

**LINEA  
PRO**

**BLACK&DECKER®**

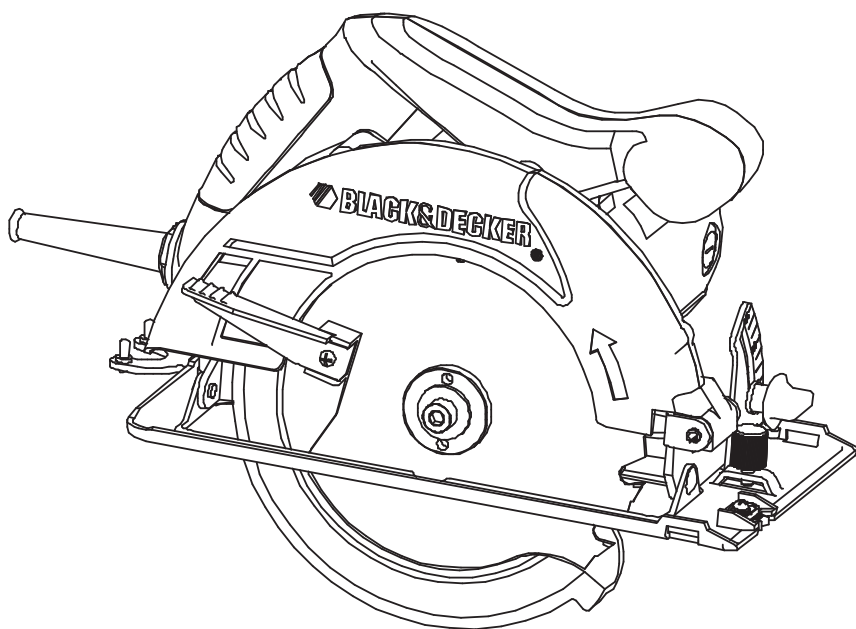
Sierra Circular de 7-¼" (185 mm)

Serra Circular de 7-¼" (185 mm)

7-¼" (185mm) Circular Saw

**MANUAL DE INSTRUCCIONES  
MANUAL DE INSTRUÇÕES  
INSTRUCTION MANUAL**

**Cat. N° CS1020**



<b>Español</b>	<b>5</b>
<b>Português</b>	<b>13</b>
<b>English</b>	<b>21</b>

**ADVERTENCIA: LEA ESTE INSTRUCTIVO ANTES DE USAR EL PRODUCTO.  
ADVERTÊNCIA: LEIA ESTAS INSTRUÇÕES ANTES DE USAR O PRODUTO.  
WARNING: READ INSTRUCTION MANUAL BEFORE USING PRODUCT.**

FIG. 1

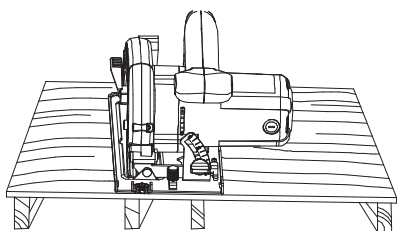


FIG. 2

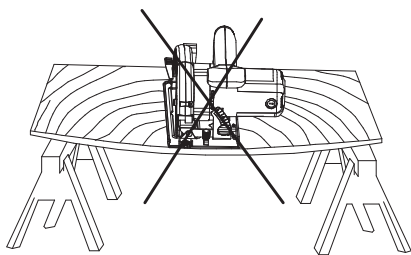


FIG. 3

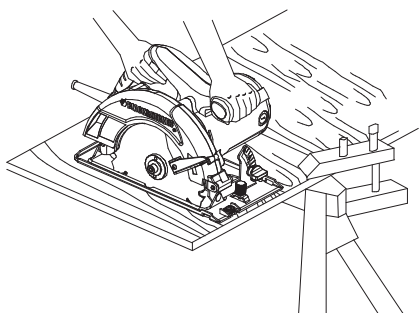


FIG. 4

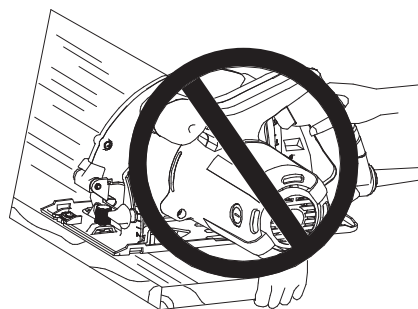


FIG. E

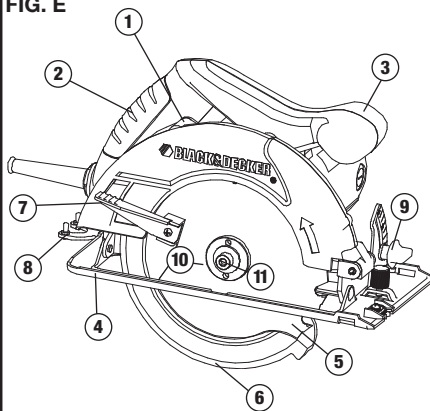


FIG. F

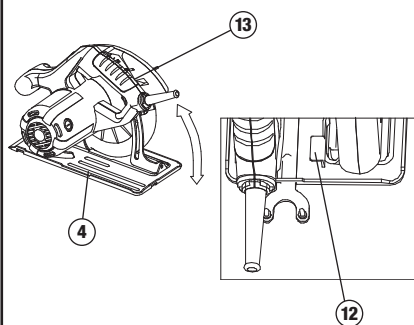


FIG. G

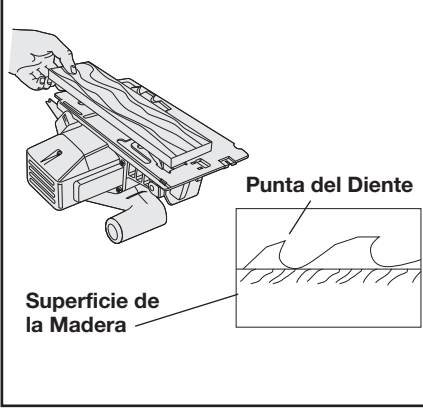


FIG. H

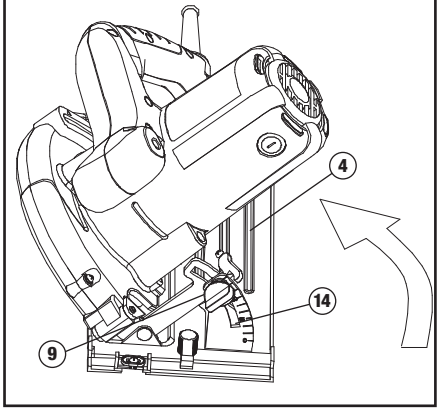


FIG. I

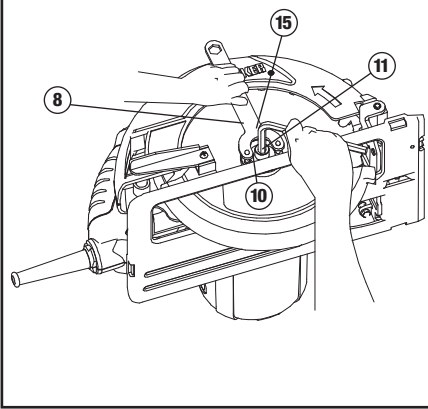


FIG. J

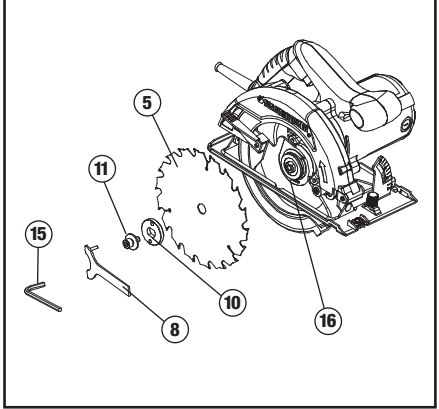


FIG. K

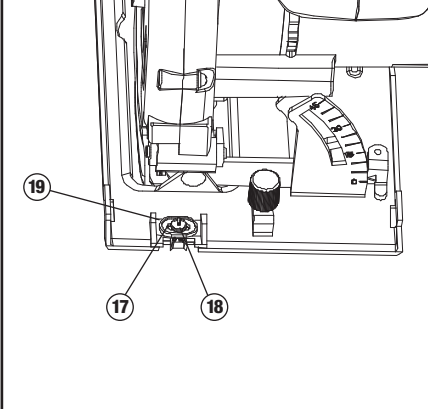


FIG. L

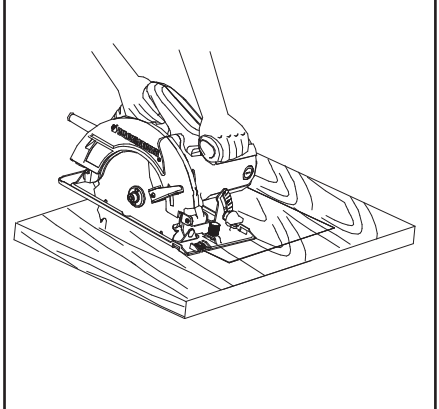


FIG. M

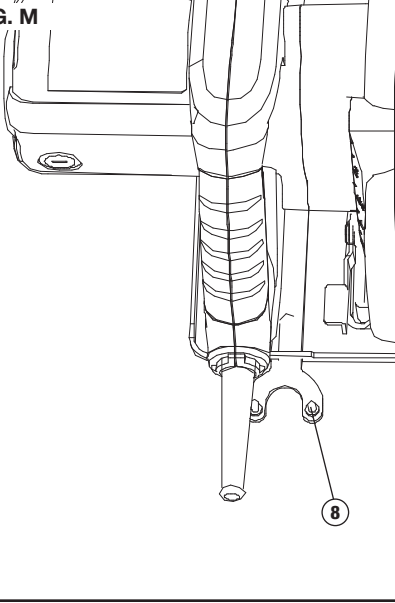
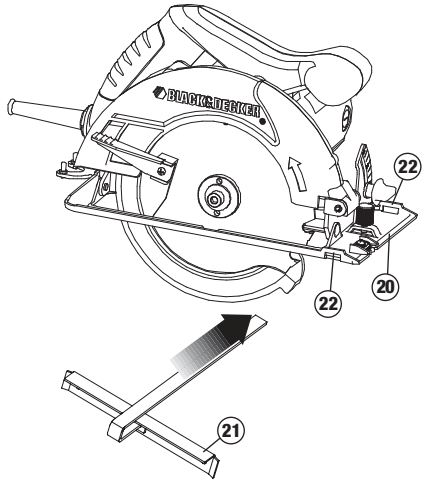


FIG. N



## NORMAS GENERALES DE SEGURIDAD

⚠ **ADVERTENCIA:** Lea y comprenda todas las instrucciones. El incumplimiento de todas y cada una de las instrucciones enumeradas debajo puede provocar descarga eléctrica, incendio o lesiones personales graves.

## CONSERVE ESTAS INSTRUCCIONES

**INSTRUCCIONES DE SEGURIDAD**

**Advertencias de seguridad generales para herramientas eléctricas.**

**¡Atención!** Lea todas las advertencias e instrucciones de seguridad. En caso de no respetarse las advertencias e instrucciones indicadas a continuación, podría producirse una descarga eléctrica, incendio y/o lesión grave.

**Conserve todas las advertencias e instrucciones para su posterior consulta.** El término "herramienta eléctrica" empleado en las advertencias indicadas a continuación se refiere a la herramienta eléctrica con alimentación de red (con cable) o alimentada por pila (sin cable).

**1. Seguridad del área de trabajo**

- a. Mantenga limpia y bien iluminada el área de trabajo.** El desorden o una iluminación deficiente en las áreas de trabajo pueden provocar accidentes.
- b. No utilice la herramienta eléctrica en un entorno con peligro de explosión, en el que se encuentren combustibles líquidos, gases o material en polvo.** Las herramientas eléctricas producen chispas que pueden llegar a inflamar los materiales en polvo o vapores.
- c. Mantenga alejados a los niños y otras personas del área de trabajo al emplear la herramienta eléctrica.** Una distracción le puede hacer perder el control sobre la herramienta.

**2. Seguridad eléctrica**

- a. Al enchufe de la herramienta eléctrica debe corresponder a la toma de corriente utilizada. No es admisible modificar el enchufe en forma alguna. No emplee adaptadores en herramientas eléctricas dotadas con una toma de tierra.** Los enchufes sin modificar adecuados a las respectivas tomas de corriente reducen el riesgo de una descarga eléctrica.
- b. Evite que su cuerpo toque partes conectadas a tierra como tuberías, radiadores, cocinas y refrigeradores.** El riesgo a quedar expuesto a una descarga eléctrica es mayor si su cuerpo tiene contacto con tierra.
- c. No exponga las herramientas eléctricas a la lluvia y evite que penetren líquidos en su interior.** Existe el peligro de recibir una descarga eléctrica si penetran ciertos líquidos en la herramienta eléctrica.
- d. Cuide el cable eléctrico. No utilice el cable eléctrico para transportar o colgar la herramienta eléctrica, ni tire de él para sacar el enchufe de la toma de corriente. Mantenga el cable eléctrico alejado del calor, aceite, bordes afilados o piezas móviles.** Los cables eléctricos dañados o enredados pueden provocar una descarga eléctrica.
- e. Al trabajar con la herramienta eléctrica en la intemperie utilice solamente cables alargadores homologados para su uso en exteriores.** La utilización de un cable alargador adecuado para su uso en exteriores reduce el riesgo de una descarga eléctrica.
- f. Si fuera inevitable la utilización de una herramienta eléctrica en un lugar húmedo, utilice un suministro protegido con un dispositivo de corriente residual (RCD).** La utilización de un dispositivo de corriente residual reduce el riesgo de descarga eléctrica.

**NOTA:** El término de "Dispositivo de Corriente Residual (RCD)" puede ser sustituido por el término "Interruptor de Falla a Tierra del Circuito (GFCI)" o "Disyuntor de Fugas a Tierra (ELCB)".

**3. Seguridad personal**

- a. Esté atento a lo que hace y emplee la herramienta eléctrica con prudencia. No utilice la herramienta eléctrica si estuviere cansado, ni tampoco después de haber consumido alcohol, drogas o medicamentos.** El no estar atento durante el uso de una herramienta eléctrica puede provocar serias lesiones.
- b. Utilice equipos de protección personal. Lleve siempre protección ocular, respiratoria y auditiva.** Los equipos de protección tales como una mascarilla antipolvo, zapatos de seguridad con suela antideslizante, casco o protectores auditivos, utilizados en condiciones adecuadas, contribuyen a reducir las lesiones personales.
- c. Evite una puesta en marcha involuntaria. Asegúrese de que el interruptor esté en la posición de apagado antes de conectar a la fuente de alimentación o la batería, coger o transportar la herramienta.** Si se

transportan herramientas eléctricas con el dedo sobre el interruptor o si se enchufan con el interruptor encendido puede dar lugar a accidentes.

- d. Retire las herramientas de ajuste o llaves fijas antes de conectar la herramienta eléctrica.** Una herramienta o llave colocada en una pieza giratoria de la herramienta eléctrica puede producir lesiones al ponerse a funcionar.
- e. Sea precavido. Evite adoptar una posición que fatigue su cuerpo; mantenga un apoyo firme sobre el suelo y conserve el equilibrio en todo momento.** Ello le permitirá controlar mejor la herramienta eléctrica en caso de presentarse una situación inesperada.
- f. Utilice ropa apropiada. No vista ropa suelta o joyas. Mantenga su cabello, vestimenta y guantes lejos de las partes móviles.** Ropa suelta, joyas o cabello largo pueden agarrarse a las partes móviles.
- g. Siempre que sea posible utilizar unos equipos de aspiración o captación de polvo, asegúrese que éstos estén montados y que sean utilizados correctamente.** El empleo de equipos de recogida de polvo reduce los riesgos derivados del polvo.

## 4. Uso y cuidado de herramientas eléctricas

- a. No sobrecargue la herramienta eléctrica. Use la herramienta eléctrica prevista para el trabajo a realizar.**  
Con la herramienta eléctrica adecuada podrá trabajar mejor y más seguro dentro del margen de potencia indicado.
- b. No utilice herramientas eléctricas con un interruptor defectuoso.** Las herramientas eléctricas que no se puedan conectar o desconectar son peligrosas y deben hacerse reparar.
- c. Desconecte el enchufe de la fuente eléctrica y/o la batería de la herramienta eléctrica antes de realizar ajustes, cambiar accesorios o almacenar la herramienta eléctrica.** Esta medida preventiva reduce el riesgo de conectar accidentalmente la herramienta eléctrica.
- d. Guarde las herramientas eléctricas fuera del alcance de los niños y de las personas que no estén familiarizadas con su uso.** Las herramientas eléctricas utilizadas por personas inexpertas son peligrosas.
- e. Cuide sus herramientas eléctricas con esmero. Controle si funcionan correctamente, sin atascarse, las partes móviles de la herramienta eléctrica, y si existen partes rotas o deterioradas que pudieran afectar al funcionamiento de la herramienta. Si la herramienta eléctrica estuviese defectuosa haga que la reparen antes de volver a utilizarla.** Muchos accidentes se deben a herramientas eléctricas con un mantenimiento.
- f. Utilice la herramienta eléctrica, los accesorios y las puntas de la herramienta, etc. de acuerdo a estas instrucciones, teniendo en cuenta las condiciones de trabajo y la tarea a realizar.** El uso de herramientas eléctricas para trabajos diferentes de aquellos para los que han sido concebidas puede resultar peligroso.
- g. Mantenga las herramientas de corte afiladas y limpias.** Las herramientas de corte mantenidas correctamente con los bordes de corte afilados son menos probables de trabarse y más fáciles de controlar.

## 5. Servicio técnico

- a. Haga reparar su herramienta eléctrica sólo por personal técnico autorizado que emplee exclusivamente piezas de repuesto originales.** Solamente así se garantiza la seguridad de la herramienta eléctrica.

## 6. Seguridad Eléctrica



La herramienta lleva un doble aislamiento; por lo tanto no requiere una toma a tierra. Compruebe siempre que la tensión de la red corresponda al valor indicado en la placa de características.



**¡Advertencia!** Si el cable de alimentación esta dañado lo debe reemplazar el fabricante o su representante o una persona igualmente calificada para evitar peligro. Si el cable es reemplazado por una persona igualmente calificada pero no autorizada por Black & Decker, la garantía no tendrá efecto.

## 7. Etiquetas sobre la herramienta

La etiqueta de su herramienta puede incluir los siguientes símbolos:



Lea el Manual de Instrucciones



Use Protección Ocular



Use Protección Auditiva

V ..... Volts

A ..... Amperes

Hz ..... Hertz

W..... Watts

min..... minutos

~ ..... Corriente Alterna

—..... Corriente Directa

$n_0$ ..... Velocidad sin Carga

 ..... Construcción Clase II

 ..... Terminales de Conexión a Tierra

 ..... Símbolo de Alerta Seguridad

.../min.... Revoluciones o reciprocaciones por minuto

## NORMAS DE SEGURIDAD ESPECÍFICAS

- **Mantenga las manos lejos de las zonas de corte y de la hoja. Mantenga la otra mano en la agarradera auxiliar o sobre la cubierta del motor.** Si se sostiene la sierra con ambas manos, no hay riesgo de que la hoja las corte.
- **Mantenga el cuerpo de uno u otro lado de la hoja de la sierra, nunca en línea con la misma. El RETROCESO** podría despedir la sierra hacia atrás. (Consulte "Causas del retroceso y su prevención por parte del operador").
- **No introduzca ninguna parte del cuerpo debajo del trabajo.** Debajo del trabajo, el protector no lo protege de la hoja.
- **Verifique que el protector inferior cierre correctamente antes de cada uso. No opere la sierra si el protector inferior no se mueve libremente y se cierra instantáneamente. Nunca ate o asegure el protector inferior en la posición de abierto.** Si se deja caer accidentalmente la sierra, el protector inferior se puede doblar. Levante el protector inferior con la agarradera retráctil y asegúrese de que se mueve libremente y de que no toca la hoja ni ninguna otra pieza, en todos los ángulos y profundidades de corte.
- **Verifique el funcionamiento y el estado del resorte del protector inferior. Si el protector y el resorte no funcionan correctamente, se les debe realizar mantenimiento antes de utilizar la herramienta.** El protector inferior puede funcionar con lentitud debido a piezas dañadas, depósitos gomosos o la acumulación de restos.
- **Sólo se debe replugar manualmente el protector inferior para cortes especiales, como los "cortes internos" y los "cortes compuestos". Levante el protector inferior mediante la agarradera retráctil. Tan pronto la hoja entre al material, se debe soltar el protector inferior.** Para todo otro tipo de corte, el protector inferior debe funcionar automáticamente.
- **Observe siempre que el protector inferior cubra la hoja antes de colocar la sierra sobre el banco o el piso.** Una hoja sin protección, que conserva su movimiento por inercia, puede provocar que la sierra se deslice, cortando todo lo que encuentre a su paso. Conozca el tiempo requerido para que la hoja se detenga después de soltar el interruptor.
- **NUNCA sostenga la pieza que está cortando con las manos o contra las piernas.** Es importante sostener el trabajo correctamente para reducir al mínimo la exposición del cuerpo, el atascamiento de la hoja y la pérdida del control.
- **Sostenga la herramienta por las superficies de agarre aisladas cuando realiza una operación donde la herramienta de corte puede tocar cables eléctricos ocultos o su propio cable.** El contacto con un cable con "corriente eléctrica" hará que las partes metálicas expuestas de la herramienta también tengan "corriente eléctrica" y el operador sufra una descarga eléctrica.
- **Cuando corte longitudinalmente, utilice siempre una guía para corte longitudinal (a favor de la veta) o una guía para bordes rectos.** Mejora la precisión del corte y reduce la posibilidad de que la hoja se atasque.
- **Utilice siempre hojas con el orificio para portaherramienta de la medida y la forma correctas (romboidal versus circular).** Las hojas que no coinciden con el sistema de montaje de la sierra funcionarán de forma excéntrica y provocarán pérdida del control.
- **Nunca utilice arandelas o pernos de hoja dañados o incorrectos.** Las arandelas y pernos de hoja se diseñaron especialmente para su sierra, para obtener el mejor rendimiento y la mayor seguridad de operación.

## CAUSAS DEL RETROCESO Y SU PREVENCIÓN POR PARTE DEL OPERADOR

- El retroceso es una reacción repentina al pellizco, el atascamiento o la desalineación de una hoja de la sierra, que causa que la sierra sin control salte del trabajo hacia el operador.
- Cuando el corte se cierra, pellizca o atasca la hoja, la misma se detiene y la reacción del motor impulsa a la unidad hacia atrás con rapidez, hacia el operador.
- Si la hoja se tuerce o se desalinea en el corte, los dientes del borde posterior de la hoja se clavan en la superficie de la madera y provocan que la hoja salte del corte y retroceda contra el operador.
- El retroceso es el resultado de un mal uso de la herramienta o de condiciones o procedimientos operativos incorrectos y se puede evitar tomando las precauciones apropiadas que se indican a continuación.
  - Agarre la sierra con firmeza con ambas manos y coloque el cuerpo y el brazo de manera que le permita resistir las fuerzas de RETROCESO.** El operador puede controlar las fuerzas de retroceso, si se toman las precauciones correctas.
  - Cuando se está atascando la hoja, o cuando se interrumpe un corte por alguna razón, suelte el disparador y mantenga la sierra quieta en el material hasta que la hoja se detenga completamente. Nunca intente retirar la sierra del trabajo o tirar de ella hacia atrás mientras la hoja esté en movimiento, o se producirá un RETROCESO.** Investigue y tome las medidas correctivas para eliminar la causa del atascamiento de la hoja.
  - Cuando reinicie una sierra en el trabajo, centre la hoja de la sierra en el corte y verifique que los dientes de la misma no estén tocando el material.** Si la hoja está atascada, cuando se vuelve a arrancar la herramienta, la misma puede saltarse del trabajo o producir un RETROCESO.

- d. Sujete los paneles grandes para minimizar el riesgo de que la hoja se pellizque y se produzca el RETROCESO.** Los paneles grandes tienden a combarse por su propio peso. Se deben colocar soportes bajo el panel, a ambos lados, cerca de la línea de corte y cerca del borde del panel.
- e. No utilice hojas sin filo o dañadas.** Las hojas sin filo o mal trabadas producen cortes estrechos que provocan una fricción excesiva, atascamiento de la hoja y **RETROCESO**.
- f. Se deben apretar y asegurar las palancas de bloqueo de la regulación de profundidad y bisel de la hoja antes de comenzar a cortar.** Si la regulación de la hoja cambia mientras se está cortando, puede producirse atascamiento y **RETROCESO**.
- g. Sea muy cuidadoso cuando realice un "corte interno" en paredes existentes o en otras zonas ciegas.** La hoja que sobresale puede cortar objetos que provoquen un **RETROCESO**.

## PAUTAS DE SEGURIDAD/DEFINICIONES

Es importante que lea y comprenda este manual. La información que contiene se relaciona con la protección de **SU SEGURIDAD** y la **PREVENCIÓN DE PROBLEMAS**. Los símbolos que siguen se utilizan para ayudarlo a reconocer esta información.

- ⚠ PELIGRO:** Indica una situación de peligro inminente que, si no se evita, provocará la muerte o lesiones graves.
- ⚠ ADVERTENCIA:** Indica una situación de peligro potencial que, si no se evita, provocará la muerte o lesiones graves.
- ⚠ PRECAUCIÓN:** Indica una situación de peligro potencial que, si no se evita, provocará lesiones leves o moderadas.⚠
- ⚠ PRECAUCIÓN:** Utilizado sin el símbolo de alerta de seguridad indica una situación de peligro potencial que, si no se evita, puede provocar daños en la propiedad.

## NORMAS DE SEGURIDAD ADICIONALES SOBRE SIERRAS CIRCULARES

**⚠ ADVERTENCIA: Algunas partículas originadas al lijar, aserrar, esmerilar, taladrar y otras actividades de construcción contienen productos químicos reconocidos como causantes de cáncer, defectos de nacimiento u otros problemas reproductivos.** Algunos ejemplos de estos productos químicos son:

- El plomo de las pinturas de base plomo,
- La sílice cristalina de ladrillos, cemento y otros productos de mampostería,
- El arsénico y el cromo de la madera con tratamiento químico (CCA). El riesgo derivado de estas exposiciones varía, según la frecuencia con la que se realice este tipo de trabajo. Para reducir la exposición a estos productos químicos: se recomienda trabajar en áreas bien ventiladas y usar equipos de seguridad aprobados, como las máscaras para polvo que están diseñadas especialmente para filtrar las partículas microscópicas.
- **Evite el contacto durante tiempo prolongado con las partículas de polvo originadas al lijar, aserrar, esmerilar, taladrar y otras actividades de la construcción. Use ropas protectoras y lave las áreas expuestas con agua y jabón.** El permitir que el polvo entre a la boca o los ojos, o se deposite sobre la piel puede ayudar a la absorción de productos químicos nocivos.

**⚠ PRECAUCIÓN:** Utilice la protección auditiva apropiada durante el uso. Bajo ciertas condiciones y según el período de uso, el ruido de este producto puede contribuir a la pérdida de audición.

- **Si el protector inferior se engancha en una superficie debajo del material que se está cortando, se puede reducir momentáneamente el control de la operación.** La sierra se puede salir parcialmente del corte aumentando la posibilidad de que la hoja se tuerza. Asegúrese de que haya suficiente espacio bajo la pieza que está trabajando.
- **Si es necesario levantar manualmente el protector inferior, utilice la palanca retráctil.**
- **MANTENGA LAS HOJAS LIMPIAS Y AFILADAS.** Las hojas afiladas reducen los atascamientos y el retroceso al mínimo. El uso de hojas sin filo o sucias puede aumentar la carga de la sierra, haciendo que el operador deba empujar con más fuerza, lo que facilita que la herramienta se tuerza.

**⚠ PELIGRO: RIESGO DE LACERACIÓN MANTENGA LAS MANOS LEJOS DEL ÁREA DE CORTE.** Mantenga las manos lejos de las hojas. Mientras corta, nunca coloque las manos en frente o detrás del camino de la hoja. No introduzca ninguna parte del cuerpo debajo del trabajo mientras la hoja está girando. No intente retirar el material cortado mientras la hoja se mueve.

- **SUJETE LOS PANELES GRANDES.** Los paneles grandes se deben sujetar como se muestra (**Fig. A**) en este manual para minimizar el riesgo de que la hoja se pellizque y se produzca retroceso. El material sujeto sólo en los extremos (**Fig. B**) provocará pellizcos de la hoja. Cuando la operación de corte requiera que se deposite la sierra sobre el trabajo, se depositará la herramienta sobre la sección más grande y se cortará la pieza más pequeña.



- **UTILICE ÚNICAMENTE LAS HOJAS Y LOS COMPONENTES PARA HOJA CORRECTOS MONTAJE DE HOJAS.** No utilice hojas con orificios de medida incorrecta. Nunca utilice arandelas o pernos de hoja defectuosos o incorrectos. Cumpla los procedimientos de armado de la hoja.
- **REGULACIONES.** Antes de cortar, asegúrese de que las regulaciones de profundidad y bisel están apretadas.
- **SOSTENGA Y ASEGURE EL TRABAJO CORRECTAMENTE.** Asegúrese de que el material que se va a cortar esté sujeto con abrazaderas (**Fig. C**), sostenido sólidamente y equilibrado sobre una superficie de trabajo fuerte, estable y nivelada. Sostenga el trabajo para que la sección más ancha de la zapata de la sierra esté sobre la sección del material que no caerá cuando se haga el corte. Nunca sostenga la pieza cortada con la mano (**Fig. D**). Puede producirse **RETROCESO** si se pellizca la hoja. Mantenga ambas manos sobre la sierra en todo momento.
- **MANTÉNGASE ALERTA Y EN CONTROL.** Mantenga el cuerpo ubicado a un lado de la hoja. Agarre la sierra con ambas manos y mantenga siempre control sobre la misma. No cambie de mano o la postura del cuerpo mientras la sierra esté funcionando. Tome precauciones para evitar heridas producidas por las piezas cortadas u otros materiales que puedan caer durante la operación.

**⚠ PELIGRO: SUELTE EL INTERRUPTOR INMEDIATAMENTE SI LA HOJA SE DOBLA O SI LA SIERRA SE ATASCA PREVÉNGASE DE RETROCESOS.**

## CARACTERÍSTICAS (FIG. E)

- |                                     |  |  |
|-------------------------------------|--|--|
| 1. Interruptor de encendido/apagado | 6. Guarda de hoja para sierra                | 11. Tornillo de fijación de la hoja          |
| 2. Mango principal                  | 7. Palanca retráctil de la guarda de la hoja | Llave hexagonal para hoja para sierra        |
| 3. Mango secundario                 | 8. Llave de tuercas para hoja para sierra    | (no se muestra)                              |
| 4. Zapata                           | 9. Perilla de regulación de bisel            | Guía Paralela (Se muestra en <b>Fig. N</b> ) |
| 5. Hoja para sierra                 | 10. Arandela exterior                        |  |

## ENSAMBLADO/AJUSTE

**⚠ ADVERTENCIA:** Desconecte siempre la sierra de la fuente de energía antes de realizar cualquiera de las siguientes operaciones.

### AJUSTE DE LA PROFUNDIDAD DE CORTE (FIG. F Y G)

La profundidad de corte debe fijarse en función del grosor de la pieza de trabajo.

- Afloje la palanca (**12**) para desbloquear la zapata de la sierra.
- Mueva la zapata de la sierra (**4**) hasta la posición deseada. La profundidad de corte correspondiente puede leerse en la escala (**13**).
- Apriete la palanca para bloquear la zapata de la sierra en el lugar.
- Regule la profundidad de la sierra de manera que sólo un diente de la hoja sobresalga bajo el trabajo, como se muestra en la **Fig. G**.

### AJUSTE DEL ÁNGULO DE BISELADO (FIG. H)

Esta herramienta puede fijarse para biselar ángulos entre 0° y 45°.

- Afloje la perilla de bloqueo (**9**) para desbloquear la zapata de la sierra.
- Mueva la zapata de la sierra (**4**) hasta la posición deseada. El ángulo de biselado correspondiente puede leerse de la escala (**14**).
- Apriete la perilla para bloquear la zapata de la sierra en su lugar.

### COLOCACIÓN DE LA HOJA (FIG. I Y J)

- Para evitar la rotación del eje, trabe las protuberancias de la llave de tuercas (**8**) en los orificios de la arandela exterior (**10**), como se muestra en la **Fig. I**.
- Gire la llave hexagonal (**15**) en sentido contrario a las agujas del reloj para aflojar y retirar el tornillo de fijación de la hoja (**11**).
- Retire la arandela exterior.
- Coloque la hoja (**5**) sobre la brida interna (**16**), asegurándose de que la flecha de la hoja apunte en la misma dirección que la flecha de la herramienta.
- Calce la arandela exterior (**10**) en el eje, con el borde biselado en dirección opuesta a la hoja.
- Inserte el tornillo de fijación de la hoja (**11**) en el orificio del eje.
- Trabe la llave de tuercas en los orificios de la arandela exterior para evitar la rotación del eje.
- Asegure bien el tornillo de fijación de la hoja. Para ello, sostenga la llave de tuercas y gire la llave hexagonal en el sentido de las agujas del reloj.

## EXTRACCIÓN DE LA HOJA

Para evitar la rotación del eje, trabe las protuberancias de la llave de tuercas (8) en los orificios de la arandela exterior (10).

- Afloje y retire el tornillo de fijación de la hoja **(11)**, girándolo en sentido contrario a las agujas del reloj con la llave hexagonal **(15)**.
- Retire la arandela exterior **(10)**.
- Retire la hoja de la sierra **(5)**.

⚠ **ADVERTENCIA:** Para reducir el riesgo de lesiones personales graves, lea, comprenda y siga todas las advertencias de seguridad y las instrucciones antes de usar la herramienta.

## CORTES GENERALES

**IMPORTANTE: LEA LAS INSTRUCCIONES Y LAS ADVERTENCIAS DE SEGURIDAD.**

### PREVÉNGASE DE RETROCESOS

Con la unidad desenchufada, siga todas las instrucciones de montaje, regulación e instalación. Asegúrese de que el protector inferior funciona. Seleccione la hoja correcta para el material a cortar.

- Mida y marque el trabajo para cortarlo.
- Sostenga y asegure correctamente el trabajo (consulte las Instrucciones y las Normas de seguridad).
- Utilice los equipos de seguridad apropiados y requeridos (consulte las Normas de seguridad).
- Afirme y sostenga el área de trabajo (consulte las Normas de seguridad).
- Mientras el enchufe está colocado y el protector está cerrado, asegúrese de que el interruptor encienda y apague la sierra.

⚠ **ADVERTENCIA:** Es importante apoyar bien la pieza sobre la que se trabaja y sostener la sierra firmemente para evitar la pérdida de control, que podría provocar lesiones personales. La **Fig. C** ilustra la postura recomendada para la mano.

## FUNCIONAMIENTO

### INTERRUPTOR

- Para usar la herramienta, presione el interruptor disparador **(1)**. La unidad funcionará el tiempo que se mantenga oprimido el disparador.
- Para apagar la herramienta, suelte el interruptor disparador **(1)**. No se previó un dispositivo para mantener la herramienta en marcha constante, y nunca se debe trabar el interruptor por ningún medio.

### AJUSTE DE LA PLACA DE CORTE (FIG. K)

La herramienta está equipada con una mira para cortar en forma recta **(17)** y para ingletear a 45° **(18)**.

- Asegúrese de que la sierra esté desenchufada.
- Ajuste la placa de corte como se describe a continuación.
- Alinee el borde izquierdo de las guías **(17)** ó **(18)** con la línea de corte.
- Mantenga la placa de corte alineada con la línea de corte mientras asiera.
- Trabaje con la zapata presionada contra la pieza de trabajo.

### AJUSTE DE LA PLACA DE CORTE

- Enchufe la sierra.
- Haga un corte de prueba hasta la mitad de una pieza de madera de descarte.
- Retire la sierra de modo que la línea de corte se haga visible.
- Mantenga la sierra en esta posición, desenchúfela y afloje la placa de corte sobre la zapata de la sierra.
- Alinee la marca de 0° **(17)** de la placa de corte con la línea de corte. Cuando efectúe los ajustes para el ingleteado en 45°, alinee la marca de 45° de la placa de corte con la línea de corte.
- Asegure la placa de corte con el tornillo **(19)**.

### ASERRADO

⚠ **ADVERTENCIA:** Para reducir el riesgo de lesiones personales graves, siempre sostenga la herramienta con ambas manos.

- Deje que la hoja se mueva libremente algunos segundos antes de empezar a cortar.
- Aplique sólo presión ligera a la herramienta mientras realiza el corte.
- Trabaje con la zapata presionada contra la pieza de trabajo.

### CONSEJOS PARA UN USO ÓPTIMO

- Dado que es imposible que no se formen astillas a lo largo de la línea de corte en la parte superior de la pieza de trabajo,

corte en el lado donde es aceptable que haya astillas.

- En los casos donde la formación de astillas debe minimizarse, como en el corte de laminados, sujete una pieza de madera contrachapada sobre la parte superior de la pieza de trabajo.

## CORTE INTERNO (FIG. L)

Los cortes internos se utilizan para hacer un hoyo en una pieza de material sin necesidad de cortar desde el costado.

- Mida y marque el trabajo.
- Incline la sierra hacia adelante y apoye el frente de la zapata en el material que desea cortar. Alinee de manera que el corte comience en la parte posterior del rectángulo dibujado que se muestra en la **Fig. L**.
- Con la ayuda de la palanca retráctil, repliegue el protector de la hoja a una posición vertical, con la hoja justo fuera del material, encienda el motor e introduzca la sierra gradualmente en el material.

⚠ **ADVERTENCIA:** En cuanto la hoja comience a cortar el material, suelte inmediatamente la palanca retráctil.

- Nunca ate el protector de la hoja en una posición elevada.
- Cuando la zapata esté plana sobre el material que se está cortando, complete el corte hacia adelante.
- Permita que la hoja se detenga completamente antes de levantar la sierra del material.
- Cada vez que inicie un nuevo corte, repita los pasos anteriores.

## ALMACENAMIENTO DE LA LLAVE (FIG. M)

La llave de la hoja **(8)** se puede almacenar en la zapata de la sierra como se muestra en la **Fig. M**.

## COLOCACIÓN Y EXTRACCIÓN DE LA GUÍA DE CORTE (FIG. N)

La guía de corte se utiliza para aserrar en una línea derecha paralela al borde de la pieza de trabajo.

### COLOCACIÓN

- Afloje la perilla de bloqueo **(20)**.
- Inserte la guía de corte **(21)** a través de las aberturas **(22)**.
- Deslice la guía de corte a la posición deseada.
- Ajuste la perilla de bloqueo.

### EXTRACCIÓN

- Afloje la perilla de bloqueo.
- Tire la guía de corte y sáquela de la herramienta.

**NOTA:** Si no tiene una guía de corte que calce correctamente, use una guía para bordes rectos en contacto con el borde de la Zapata para mejorar la precisión del corte y reducir la posibilidad de atascamiento y retroceso.

## ACCESORIOS

El rendimiento de la herramienta dependerá del accesorio utilizado. Los accesorios de Black & Decker están fabricados según las más altas normas de calidad para ampliar el rendimiento de la herramienta. Utilizando estos accesorios, logrará aprovechar al máximo la herramienta.

⚠ **ADVERTENCIA:** El uso de accesorios no recomendados para utilizar con esta herramienta puede resultar peligroso. Utilice únicamente hojas de 185mm (7 1/4") con orificio para portaherramienta de 15,9mm (5/8"). **Excepción:** Se pueden usar hojas abrasivas de 175mm (7"). Al cortar metal, cuídese de las chispas que arroja la hoja.

## MANTENIMIENTO

Su herramienta fue diseñada para operar por largo tiempo con un mínimo de mantenimiento. La operación satisfactoria continua depende de cuidados adecuados y limpieza regular.

- ⚠ **ATENCIÓN:** Antes de realizar cualquier mantenimiento, desconecte y desenchufe la herramienta
- Limpie regularmente las aberturas de ventilación de la herramienta utilizando un cepillo suave o un paño seco.
- Limpie regularmente el compartimiento del motor con un paño húmedo. No utilice ningún producto abrasivo ni solventes.
- ⚠ **IMPORTANTE:** Para garantizar la **SEGURIDAD** y la **CONFIABILIDAD** del producto, las reparaciones, el mantenimiento y los ajustes (los que no estén enumerados en este manual) deben ser realizados por los centros de mantenimiento autorizados, y siempre deben utilizarse piezas de repuesto idénticas.

## LUBRICACIÓN

Las herramientas Black&Decker son lubricadas apropiadamente en fábrica y están listas para usar.

## PROTECCIÓN DEL MEDIO AMBIENTE



Separación de desechos. Este producto no debe desecharse con la basura doméstica normal.

Si llega el momento de reemplazar su producto Black & Decker o éste ha dejado de tener utilidad para usted, no lo deseche con la basura doméstica normal. Asegúrese de que este producto se deseche por separado.



La separación de desechos de productos usados y embalajes permite que los materiales puedan reciclarse y reutilizarse. La reutilización de materiales reciclados ayuda a evitar la contaminación medioambiental y reduce la demanda de materias primas. La normativa local puede ofrecer la separación de desechos de productos eléctricos de uso doméstico en centros municipales de recogida de desechos o a través del distribuidor cuando adquiere un nuevo producto.

## INFORMACIÓN DE SERVICIO

Todos los Centros de servicio de Black & Decker cuentan con personal altamente capacitado dispuesto a brindar a todos los clientes un servicio eficiente y confiable en la reparación de herramientas eléctricas. Si necesita consejo técnico, reparaciones o piezas de repuesto originales de fábrica, póngase en contacto con el centro de mantenimiento de Black & Decker más cercano a su domicilio.

### DETECCIÓN DE PROBLEMAS

<u>Problema</u>	<u>Causa Posible</u>	<u>Solución Posible</u>
<ul style="list-style-type: none"><li>La unidad no enciende.</li></ul>	<ul style="list-style-type: none"><li>Cable desenchufado.</li><li>Fusible quemado.</li><li>El interruptor automático está activado.</li><li>Interruptor o cable dañado.</li></ul>	<ul style="list-style-type: none"><li>Enchufe el cargador en un tomacorriente que funcione.</li><li>Reemplace el fusible quemado. (Si repetidamente el producto hace que el fusible del circuito se queme, deje de utilizarlo inmediatamente y que le realicen mantenimiento en un centro de mantenimiento Black &amp; Decker o en un centro de servicio autorizado.)</li><li>Reinicie el interruptor (Si repetidamente el producto hace que el fusible del circuito se queme, deje de utilizarlo inmediatamente y haga que le realicen mantenimiento en un centro de mantenimiento Black &amp; Decker o en un centro de servicio autorizado.)</li><li>Haga reparar el cable o el interruptor en un centro de mantenimiento Black &amp; Decker o en un centro de mantenimiento autorizado.</li></ul>

## ESPECIFICACIONES

Voltaje

AR	220V ~ 50Hz
B2C	220V ~ 60Hz
B3	120V ~ 60Hz
B2	220V ~ 50Hz
BR	127V ~ 60Hz

Potencia 1400W

Velocidad Sin Carga 5000 rpm



## REGRAS GERAIS DE SEGURANÇA

⚠ **AVISO:** Leia e compreenda todas as instruções. O descumprimento das instruções abaixo pode causar choques elétricos, incêndio e/ou lesões pessoais graves.

## GUARDE ESTAS INSTRUÇÕES

**INSTRUÇÕES DE SEGURANÇA**

**Advertências Gerais de segurança para ferramentas elétricas**

**Advertência! Leia todas as advertências e instruções de segurança.** Caso as advertências e instruções abaixo não sejam seguidas, podem ocorrer choques elétricos, incêndio e/ou lesões graves. Guarde todas as advertências e instruções para referência futura.

**O termo “ferramenta elétrica” em todas as advertências listadas** abaixo se refere a ferramenta elétrica (com fio) operada por rede elétrica ou ferramenta elétrica operada por bateria (sem fio).

**1. Segurança na área de trabalho**

- a. Mantenha a área de trabalho limpa e bem iluminada.** Áreas com entulhos e escuras podem propiciar acidentes.
- b. Não utilize as ferramentas elétricas em atmosferas explosivas, tais como na presença de líquidos inflamáveis, gases ou poeira.** As ferramentas elétricas geram centelhas que podem inflamar a poeira ou fumaça.
- c. Mantenha as crianças e pessoas no local afastadas enquanto operam a ferramenta elétrica.** Distrações podem fazer com que você perca o controle.

**2. Segurança elétrica**

- a. Os plugues da ferramenta elétrica devem ser compatíveis com a tomada. Nunca modifique o plugue. Não utilize plugues adaptadores com ferramentas elétricas aterradas.** Plugues não modificados e tomadas compatíveis reduzirão o risco de choques elétricos.
- b. Evite contato corporal com superfícies aterradas como tubos, radiadores, fogões e refrigeradores.** O risco de choque elétrico é maior caso seu corpo esteja aterrado.
- c. Não exponha ferramentas elétricas à chuva ou a umidade.** Caso uma ferramenta elétrica entre em contato com água, o risco de choque elétrico será maior.
- d. Não faça uso impróprio do cabo. Nunca utilize o cabo para carregar, puxar ou desconectar a ferramenta elétrica. Mantenha o cabo longe de calor, óleo, pontas afiadas ou peças móveis.** Cabos danificados ou emaranhados aumentam o risco de choque elétrico.
- e. Ao operar uma ferramenta elétrica ao ar livre, utilize uma extensão apropriada para ser utilizada ao ar livre.** Utilize um cabo apropriado para ser utilizado ao ar livre.
- f. Se for inevitável o uso de ferramentas elétricas em local úmido, utilize um Dispositivo de corrente residual (DCR) com fornecimento de proteção.** A utilização de um DCR reduz o risco de choque elétrico.  
**NOTA:** O termo Dispositivo de Corrente Residual (RCD) pode ser substituído pelo termo Interruptor de Falha no Aterramento (IFA).

**3. Segurança pessoal**

- a. Fique alerta, preste atenção no que está fazendo e use o senso comum ao operar uma ferramenta elétrica. Não utilize uma ferramenta elétrica quando estiver cansado ou sob o uso de drogas, álcool ou medicamentos.** Um momento de descuido ao operar ferramentas elétricas pode resultar em lesões pessoais graves.
- b. Utilize equipamentos de proteção pessoal. Sempre utilize proteção para os olhos, respiração e ouvido.** Equipamentos de segurança como máscara de pó, sapatos de segurança antiderrapante, capacetes, ou proteção auricular utilizados para condições apropriadas reduzirá as lesões corporais.
- c. Evite partidas acidentais. Certifique-se de que o dispositivo está na posição de desligado antes de conectar a fonte de energia e/ou a bateria, segurando ou carregando a ferramenta.** Ao carregar as ferramentas elétricas com o dedo na chave ou ferramentas elétricas energizadas que possuam a chave podem causar acidentes.
- d. Remova qualquer chave de ajuste ou chave inglesa de ligar a ferramenta elétrica.** Uma chave inglesa ou uma chave conectada a uma parte giratória da ferramenta elétrica pode resultar em lesões corporais.
- e. Não se debruce sobre a ferramenta. Mantenha os pés firmes e em equilíbrio o tempo todo.** Isto permite um

controle melhor da ferramenta elétrica em situações inesperadas.

- f. Vista-se apropriadamente. Não use roupas soltas ou jóias. Mantenha seu cabelo, roupas e luvas longe de parte móveis.** Roupas soltas, jóias e cabelos longos podem ficar presos nas peças móveis.
- g. Caso sejam fornecidos dispositivos para extração e coleta de poeira, certifique-se de que eles estejam conectados e que sejam utilizados de forma apropriada.** O Uso de coleta de poeira pode reduzir os perigos relacionados à poeira.

#### 4. Uso e cuidados com a ferramenta elétrica

- a. Não force a ferramenta elétrica. Utilize a ferramenta elétrica correta para sua aplicação.** A ferramenta elétrica correta facilitará o trabalho e fará com que ele seja mais seguro na velocidade para a qual ele foi projetado.
- b. Não utilize a ferramenta elétrica se a chave não ligar ou desligar.** Qualquer ferramenta elétrica que não possa ser controlada com a chave é perigosa e deve ser reparada.
- c. Desconecte o plugue da fonte de energia e/ou bateria da ferramenta elétrica antes de fazer quaisquer ajustes, trocar acessórios, ou armazenar ferramentas elétricas.** Tais medidas preventivas reduzem o risco de dar partidas acidentais em ferramentas elétricas.
- d. Armazene aparelhos que não estejam sendo utilizados fora do alcance de crianças e não permita que pessoas não-familiarizadas com a ferramenta elétrica ou com essas instruções utilizem a ferramenta elétrica.** Ferramentas elétricas são perigosas nas mãos de usuários não treinados.
- e. Faça a manutenção de ferramentas elétricas. Verifique o desalinhamento de peças móveis, quebra de peças e qualquer outra condição que possa afetar a operação da ferramenta elétrica.** Caso seja danificada, repare a ferramenta elétrica antes de utilizar. Muitos acidentes são causados por ferramentas elétricas sem manutenção adequada.
- f. Utilize a ferramenta elétrica, acessórios e brocas etc. de acordo com essas instruções e da forma a que se destina o tipo específico de ferramenta elétrica, levando-se em conta as condições de trabalho e o trabalho a ser feito.** O uso da ferramenta elétrica para operações diferentes das pretendidas pode resultar em uma situação perigosa.

#### 5. Serviço

- a. Peça a um técnico para fazer a manutenção de sua ferramenta elétrica utilizando apenas peças de reposição idênticas.** Isso garantirá que a segurança da ferramenta elétrica será mantida.

#### 6. Segurança elétrica



Sua Ferramenta tem isolamento duplo, no entanto, não é necessário o uso de fio terra.

Sempre verifique a voltagem da rede elétrica que corresponda a voltagem da placa de classificação.



**Advertência:** Se o cabo de força estiver danificado, ele deverá ser substituído pelo fabricante, pelo Centro de Serviço Autorizado da Black & Decker ou uma pessoa igualmente qualificada para evitar acidentes. Se o cabo for reparado ou substituído por uma pessoa qualificada, mas não autorizada pela Black & Decker, a garantia será perdida.

#### 7. Rótulos da ferramenta

A Etiqueta de sua ferramenta pode conter os seguintes símbolos:



Leia o Manual de Instruções



Use Proteção para Olhos



Use Proteção Auditiva

V ..... Volts

A ..... Amperes

Hz ..... Hertz

W..... Watts

min..... minutos

~ ..... Corrente Alternada

--- ..... Corrente Direta

$n_0$ ..... Sem Velocidade de Carga

..... Construção Classe II

..... Terminal de aterramento

..... Símbolo de Alerta de Segurança

.../min.... Revolução por min ou alternção por minuto

## NORMAS DE SEGURANÇA ESPECÍFICAS

- Mantenha as mãos longe de área de corte da lâmina. Mantenha sa segunda mão na manopla de apio, ou na caixa do motor.** Se você usar ambas as mãos para segurar a serra, não haverá o risco de corte nas mãos.
- Mantenha seu corpo posicionado de um ou outro lado da lâmina, e nunca alinhado com a lamina da serra.** Um **ARRANQUE** poderá fazer com que a ferramenta volte para trás. (Veja “por quê ocorre e como prevenir arranques.”)
- Não tente alcançar em baixo do trabalho.** A guarda não pode te proteger da lâmina por baixo do serviço.
- Verifique se a proteção Inferior está fechada antes de cada vez que usá-la. Não utilize a máquina se a proteção inferior não se mover livremente e fechar rapidamente. Nunca prenda ou amarre a proteção inferior na posição aberta.** Se a serra cair acidentalmente, a proteção Inferior amassará. Levante a proteção inferior

com a alavanca retrátil e certifique-se que ela se move livremente sem tocar na lâmina ou qualquer outra parte, em todos os ângulos e profundidade de corte.

- **Verifique as condições da mola da proteção inferior. Se a proteção e a mola não estiverem funcionando corretamente, deve-se consertá-las antes de usar.** A proteção Inferior poderá funcionar lentamente devido à alguma peça danificada, acúmulo de resinas ou detritos.
- **A proteção Inferior deve ser recolhida manualmente só quando for fazer cortes especiais tais como "Cortes profundos" e "Corte Composto" Levante a proteção Inferior pela alavanca Retrátil. Logo que a lâmina penetrar no material, Baixe a proteção inferior.** Para todas as outras aplicações.
- **Sempre verifique se a proteção Inferior está cobrindo a lamina antes de colocar a ferramenta na bancada ou no chão.** Sem a proteção, a lamina assim exposta se voltará para trás, cortando o que estiver no caminho. Lembre-se do tempo que a lâmina leva para parar após a chave ser desligada.
- **NUNCA segure a peça trabalhada em suas mãos ou apoiada sobre sua perna.** É importante apoiar o trabalho corretamente para minimizar o risco físico, prisão da lâmina, ou perda de controle.
- **Segure a ferramenta pelas superfícies de apoio quando realizar um trabalho onde a mesma possa atingir seu próprio fio ou fiação escondida.** O contato com um fio vivo com as partes metálicas da ferramenta provocará choque no operador. A proteção inferior deve ser usada automaticamente.
- **Quando cortar, sempre use um guia para um corte reto.** Isso melhora a precisão do corte e reduz as chances de prender a lâmina.
- **Sempre use lâminas do tamanho e formatos certos.** As lâminas que não servem bem podem girar fora de centro, causando perda de controle.
- **Nunca use arruelas ou parafusos danificados ou incorretos.** As arruelas e parafusos da lâmina foram projetadas especialmente para sua serra, para um rendimento ótimo e muita segurança na operação.

## CASOS DE RETROCESSO E FALTA DE ATENÇÃO POR PARTE DO OPERADOR

- Um arranque oi "coice" é uma reação repentina de uma lâmina que está presa ou desalinhada, causando descontrolo da lâmina e o conseqüente pulo da mesma da peça de trabalho, vindo de encontro ao operador.
- Quando a lâmina está presa ou apertada no corte, ela pára e a reação do motor é de jogar a máquina para trás em direção ao operador.
- Se a lâmina ficar torta ou mal-alinhada no corte, os dentes na parte de trás da serra podem penetrar na superfície da madeira fazendo com que a lâmina saia do aperto e se volte contra o operador.
- O "coice" é o resultado de mal-uso da ferramenta ou de procedimentos de operação incorretos, ou mesmo condições que podem ser evitadas tomando as precauções abaixo.
  - a. **Prenda firmemente a serra com ambas as mãos e posicione seu corpo para resistir às forças do "COICE" ou ARRANQUE que possam ser controladas pelo operador.**
  - b. **Quando a lâmina ficar presa, ou quando parar um corte por qualquer razão, solte o gatilho e segure a serra no material sem fazer movimento até que a serra pare completamente. Nunca tente remover a serra do trabalho ou puxá-la para trás enquanto a lâmina estiver em movimento, ou ocorrerá um ARRANQUE.** Verifique e tome medidas corretivas para eliminar a causa da prisão da lâmina.
  - c. **Quando der partida em uma serra sobre o trabalho, centralize a lâmina da serra na linha de corte e certifique se que os dentes não estejam enfiados no material.** Se a lâmina estiver prendendo, ela roda sobre o material ou se **ARRANCA** da peça de trabalho ao se reiniciar a serra.
  - d. **Os painéis grandes devem ter bom apoio para evitar que a lâmina fique presa ou dê 'COICE'.** Painéis grandes tendem a arquear sobre seu próprio peso. O apoio deve ser colocado sob o painel em ambos os lados, perto da linha de corte e próximo a borda do painel.
  - e. **Não use lâmina cega ou danificada.** Lâminas não-afiadas ou montadas incorretamente produzem um corte estreito, provocando fricção excessiva, prisão da lâmina e "COICE".
  - f. **A profundidade da lâmina e alavancas de ajuste de chanfro devem estar justos e seguros antes de se iniciar o corte.** Se a lâmina se deslocar durante o corte, ela pode ficar presa ou dar "COICE".
  - g. **Tenha cuidado especial quando for realizar um Corte profundo em paredes ou áreas cegas.** A lâmina poderá atingir objetos que podem causar **ARRANQUE**.

## DIRETRIZES DE SEGURANÇA/DEFINIÇÕES

É importante que você leia e compreenda este manual. As informações aqui contidas se destinam a proteger **SUA SEGURANÇA e PREVENIR PROBLEMAS**. Os símbolos abaixo são usados para lhe ajudar a reconhecer tais informações.

- ⚠ **PERIGO:** Indica uma situação de perigo iminente que, se não for evitada, poderá resultar em morte ou lesões graves.
- ⚠ **ADVERTÊNCIA:** Indica uma situação potencialmente perigosa que, se não for evitada, pode resultar em morte ou lesões graves.
- ⚠ **CUIDADO:** Indica uma situação potencialmente perigosa que, se não for evitada, pode resultar em lesões pequenas ou moderadas.

**CUIDADO:** Utilizado sem o símbolo de alerta de segurança, indica situações potencialmente perigosas que, se não forem evitadas, podem resultar em danos materiais.

## NORMAS DE SEGURANÇA ADICIONAIS SOBRE SERRAS CIRCULARES

⚠ **AVISO: No pó causado por lixação, serralha, Esmeril, furos, e outras atividades de construção contêm produtos químicos que supostamente causam câncer, defeitos congênitos e outros danos no sistema reprodutivo.** Alguns exemplos deste químicos são:

- Chumbo de tintas a base de chumbo,
- Sílica cristalina de tijolos e cimento e outros produtos de alvenaria, arsênico e cromo de madeira quimicamente tratada (CCA).
- Seu risco de exposição varia, dependendo da frequência que você realiza este tipo de trabalho. Para reduzir sua exposição à estes químicos: trabalhe em área bem ventilada, e use os equipamentos de segurança apropriados tais como máscara de pó com filtros parapartículas microscópicas.
- **Evite contato prolongado com o pó da lixadeira elétrica, serralha, esmeril, furação, e outras atividades de construção. Use roupas de proteção e lave as áreas expostas Com água e sabão.** Não deixe que o pó entre em sua boca, olhos, ou fique em sua pele. A pele também pode absorver elementos químicos perigosos.

⚠ **AVISO:** O uso desta ferramenta pode gerar e/ou espalhar o pó, que pode causar problemas respiratórios sérios ou permanentes. Use sempre os equipamentos aprovados oficialmente para a proteção contra o pó. Não deixe que o pó atinja sua face ou corpo.

⚠ **CUIDADO:** Use proteção auricular apropriada durante o uso. Em algumas condições e durante o uso desta ferramenta, o ruído dela poderá contribuir para perda auditiva.

- **O contato súbito da proteção inferior com a superfície abaixo do material trabalhado poderá reduzir o controle do operador temporariamente.** A serra poderá se levantar parcialmente do corte aumentando as chances da lâmina torcer. Certifique-se que há espaço suficiente em baixo da peça de trabalho.
- **Quando for necessário levantar a proteção inferior manualmente, use a alavanca retrátil.**
- **MANTENHA AS LÂMINAS LIMPAS E AFIADAS.** Lâminas afiadas são menos propensas a travar e dar coice. O uso de uma lâmina cega e/ou suja pode aumentar a carga na mesma, devendo o operador empurrar com mais força, o que provoca torção da lâmina.

⚠ **PERIGO: PERIGO DE CORTE/LESÃO. MANTENHA AS MÃOS LONGE DA ÁREA DE CORTE.** Mantenha as mãos longe da lâmina. Nunca posicione as mãos na frente ou atrás da linha de corte da lâmina durante o corte. Não tente Alcançar em baixo do trabalho enquanto a lâmina estiver girando. Não tente remover o material enquanto a lâmina estiver em movimento.

- **APOIE OS PAINÉIS GRANDES.** Grades painéis devem ser apoiados como mostra a (Fig. A) neste manual para minimizar o risco da lâmina ficar presa e dar coice. Os materiais apoiados somente pelas extremidades (Fig. B) causam a prisão da lamina. Quando as operações de corte exigirem o apoio da serra na peça de trabalho, a serra deve ser apoiada na parte maior da peça e não na parte menor que está sendo cortada.
- **USE SOMENTE OS COMPONENTES E LÂMINAS CERTAS QUANDO MONTAR O CONJUNTO.** Não use lâminas com furos de tamanho incorreto. Nunca use arruelas e parafusos com defeito ou errados. Siga os procedimentos de montagem da lâmina.
- **AJUSTES.** Antes do corte tenha a certeza que a profundidade e o ângulo do chanfro estejam corretos.
- **APOIE E FIRME O TRABALHO ADEQUADAMENTE.** Veja se o material a ser cortado está preso (Fig. C) e firmemente apoiado e bem equilibrado em uma plataforma de trabalho estável. Apóie o trabalho de modo que a parte mais larga da sapata da serra esteja sobre a parte do material que não vai cair depois que o corte for feito. Nunca segure a peça cortada com as mãos (Fig. D ). Isso poderá causar o **ARRANQUE**. Mantenha as duas mãos na serra todo o tempo.
- **FIQUE ALERTA E EM CONTROLE.** Mantenha o corpo posicionado de um lado da lâmina. Mantenha sempre uma pegada firme e controle a serra com as duas mãos. Não mude a pegada das mãos ou a posição do corpo durante a operação.

⚠ **PERIGO: SOLTE ACHAVE (GATILHO) IMEDIATAMENTE SEA LÂMINA FICAR PRESA OU DER UM ARRANQUE.**

## CARACTERÍSTICAS

Esta ferramenta inclui algumas ou todas as seguintes características.

- |                             |  |   |
|-----------------------------|--|---|
| 1. Interruptor liga/desliga | 6. Guarda protetora da lâmina de serra             | 10. Arruela externa   |
| 2. Empunhadura principal    | 7. Alavanca retrátil de guarda protetora de lâmina | 11. Parafuso de retenção da lâmina chave Sextavada para lâmina de serra (não está à mostra) |
| 3. Empunhadura secundária   | 8. Chave de boca da lâmina de serra                | Guia de Corte (Mostrada na Fig. N)  |
| 4. Sapata                   | 9. Botão de ajuste do chanfro                      |   |
| 5. Lâmina de serra          |  |   |



## **MONTAGEM/REGULAGEM DE AJUSTE**

⚠ **ADVERTÊNCIA:** Sempre desconete a serradafote de alimentação antes de realizar quaisquer das operações a seguir.

### **COMO AJUSTAR A PROFUNDIDADE DO CORTE (FIG. F & G)**

A profundidade do corte deve ser fixada de acordo com a espessura da peça de trabalho.

- Afrouxe a alavanca **(12)** para destravar a sapata da serra.
- Mova a sapata da serra **(4)** até a posição desejada. A profundidade correspondente do corte pode ser lida a partir da escala **(13)**.
- Aperte a alavanca para travar a sapata da serra na posição.
- Fixe o ajuste de profundidade da serra de tal forma que um dente da serra fique projetado abaixo da peça de trabalho conforme mostra a **Fig. G**.

### **COMO AJUSTAR O ÂNGULO DO CHANFRO (FIG. H)**

Esta ferramenta pode ser fixada a ângulos de chanfro entre 0° e 45°

- Afrouxe o botão de travamento **(9)** para destravar a sapata da serra.
- Mova a sapata da serra **(4)** até a posição desejada. O ângulo correspondente do chanfro pode ser lido a partir da escala **(14)**.
- Aperte o botão de travamento para travar a sapata da serra na posição.

### **COMO ANEXAR A LÂMINA (FIG. I & J)**

- Para impedir a rotação do eixo, prenda as saliências da chave de boca **(8)** nas fendas da arruela externa **(10)** conforme mostrado na **Fig. I**.
- Afrouxe e remova o parafuso de retenção da lâmina **(11)** girando a chave sextavada **(15)** no sentido antihorário.
- Remova a arruela externa.
- Coloque a lâmina da serra **(5)** dentro do flange interno **(15)**, certificando-se de que a seta nas pontas da lâmina está na mesma direção da seta na ferramenta.
- Encaixe a arruela externa **(10)** no eixo com a extremidade do chanfro posicionada distante da lâmina.
- Insira o parafuso de retenção da lâmina **(11)** no orifício do eixo.
- Impeça a rotação do eixo, encaixando a chave de boca nos orifícios da arruela externa.
- Aperte de modo firme o parafuso de retenção da lâmina segurando a chave de boca e girando a chave sextavada no sentido horário para apertar o parafuso de retenção da lâmina.

### **COMO REMOVER A LÂMINA**

- Para impedir a rotação do eixo, prenda as saliências da chave de boca **(8)** nas fendas da arruela externa **(10)**.
- Afrouxe e remova o parafuso de retenção da lâmina **(11)** girando-o no sentido anti-horário usando a chave sextavada **(15)**.
- Remova a arruela externa **(10)**.
- Remova a lâmina da serra **(5)**.

⚠ **ADVERTÊNCIA:** Para reduzir o risco de uma lesão pessoal grave, leia, compreenda e siga todas as instruções e advertências de segurança importantes antes de utilizar a ferramenta.

## **CORTES GERAIS**

**IMPORTANTE: LEIA AS INSTRUÇÕES E ADVERTÊNCIAS DE SEGURANÇA.**

### **GUARDA PROTETORA CONTRA RETROCESSOS**

Com a unidade desligada, siga todas as instruções de montagem, ajuste e regulagem. Certifique-se de que o modo baixa guarda protetora esteja operando. Selecione a lâmina adequada para o material a ser cortado.

- Meça e marque o trabalho a ser cortado.
- Sustente e prenda o trabalho de modo adequado (Consulte as Normas de Segurança e Instruções).
- Utilize o equipamento de segurança necessário e adequado (Consulte as Normas de Segurança).
- Prenda e mantenha firme a área de trabalho (Consulte as Normas de Segurança).
- Com o plugue inserido e a guarda protetora fechada, certifique-se de que o interruptor ligue e desligue a serra. que el interruptor encienda y apague la sierra.

⚠ **ADVERTÊNCIA:** É importante apoiar o trabalho de modo adequado e segurar a serra com firmeza para impedir perda de controle que poderia causar uma lesão pessoal. A **Fig. C** ilustra a posição recomendada para as mãos.

## OPERAÇÃO

### INTERRUPTOR

- Para operar a ferramenta, pressione o interruptor **(1)**. A ferramenta continuará funcionando enquanto o gatilho estiver acionado.
- Para desligar a ferramenta, solte o interruptor **(1)**. Não existe dispositivo para travar a ferramenta em funcionamento, e o interruptor nunca deve ser travado de qualquer outro modo.

### AJUSTE DO DISCO DE CORTE (FIG. K)

- A ferramenta é equipada com uma guia para cortes precisos **(17)** e para corte de esquadria de 45° **(18)**.
- Certifique-se de que a serra esteja desplugada.
- Ajuste o disco de corte conforme descrito abaixo.
- Alinhe a extremidade esquerda das guias **(17)** ou **(18)** com a linha de corte.
- Mantenha o disco de corte alinhado com a linha de corte enquanto serra.
- Trabalhe com a sapata pressionada contra a peça de trabalho.

### COMO AJUSTAR O DISCO DE CORTE

- Conecte a serra.
- Faça um teste de corte cortando um pedaço de resto madeira ao meio.
- Retire a serra para que a linha de corte fique visível.
- Mantendo a serra nesta posição, desconecte a serra e afrouxe o disco de corte na sapata.
- Alinhe para a marca 0° **(17)** no disco de corte com a linha de corte. Ao ajustar para cortes de esquadria de 45°, alinhe a marca de 45° **(18)** no disco de corte com a linha de corte.
- Prenda o disco de corte utilizado o parafuso **(19)**.

### COMO SERRAR

⚠ **ADVERTÊNCIA:** Para reduzir o risco de lesões pessoais graves, segure sempre a ferramenta com ambas as mãos.

- Deixe a lâmina correr livremente por alguns segundos antes de iniciar o corte.
- Faça uma ligeira pressão sobre a ferramenta enquanto realiza o corte.
- Trabalhe com a sapata pressionada contra a peça de trabalho.

### DICAS PARA OTIMIZAR O USO

- Uma vez que não se pode evitar o estilhaçamento ao longo da linha de corte na parte superior da peça de trabalho, corte do lado onde tal estilhaçamento seja aceitável.
- Onde o estilhaçamento pode ser minimizado, por ex., ao cortar laminados, prenda um pedaço de compensado na parte de cima da peça de trabalho.

### CORTE DE CAVIDADE (FIG. L)

**O corte de cavidade é utilizado para cortar um buraco em um material sem fazer um corte lateral.**

- Meça e marque o trabalho.
- Incline a lâmina para frente e descanse a parte dianteira da sapata no material a ser cortado. Alinhe de modo que o corte comece na parte de trás do retângulo como mostra a **Fig. L**.
- Utilizando uma alavanca retrátil, retraia a guarda da lâmina para uma posição ascendente, com a lâmina simplesmente limpando o material, dê partida no motor e gradualmente abaixe a serra até o material.

⚠ **ADVERTÊNCIA:** Assim que a lâmina começar a cortar o material, solte a alavanca retrátil imediatamente.

- Nunca prenda a guarda da lâmina em uma posição elevada.
- Quando a sapata deslizar sobre o material sendo cortado, complete o corte na direção adiante.
- Aguarde que a lâmina pare completamente antes de retirar a serra do material.
- Ao iniciar um novo corte, repita as etapas acima.

### ARMAZENAMENTO DA CHAVE DE PARAFUSOS (FIG. M)

A chave de boca **(8)** pode ser guardada na sapata da serra conforme mostra a **Fig. M**.

### COLOCAÇÃO E RETIRADA DA GUIA DE CORTE (FIG. N)

A guia de corte é utilizada para serrar em uma linha reta paralela à borda da peça de trabalho.

## COLOCAÇÃO

- Afrouxe o botão trava do eixo **(20)**.
- Insira a guia de corte **(21)** por entre as aberturas **(22)**.
- Deslize a guia de corte em direção à posição desejada.
- Ajuste o botão trava do eixo.

## RETIRADA

- Afrouxe o botão trava do eixo
- Puxe a guia de corte e a retire da ferramenta.

**NOTA:** Caso não tenha uma guia de corte que se encaixe corretamente, use uma guia para bordas retas em contato com a borda da sapata para melhorar a precisão do corte e reduzir a possibilidade de travamento e retrocesso.

## ACESSÓRIOS

O desempenho da sua ferramenta depende do acessório utilizado. Os acessórios da Black & Decker são projetados com padrões de alta qualidade e para aumentar o desempenho da sua ferramenta. Ao usar esses acessórios, você obterá o melhor da sua ferramenta.

**⚠ AVISO:** O uso de qualquer acessório não recomendado para esta ferramenta pode ser perigoso. Use só lâminas de 7-1/4 " (185mm) com 5/8" de diâmetro de eixo. **Exceção:** Podem ser usadas lixas de 175 mm (7"). Ao cortar o metal, cuidado com as faíscas produzidas pela lixa.

## MANUTENÇÃO

Sua ferramenta foi projetada para operar durante um longo período com um mínimo de manutenção. A operação contínua satisfatória depende do cuidado devido com a ferramenta e da limpeza regular

**⚠ ADVERTÊNCIA:** Antes de qualquer procedimento de manutenção, desligue a ferramenta no interruptor e retire a tomada da corrente.

- Limpe regularmente as fendas de ventilação da ferramenta utilizando uma escova suave ou um pano seco.
- Limpe regularmente o compartimento do motor utilizando um pano húmido. Não utilize nenhum detergente abrasivo nem à base de solvente.

**⚠ IMPORTANTE:** Para garantir a **SEGURANÇA** e **CONFIABILIDADE** do produto, os reparos, manutenção, e ajustes (além daqueles deste manual) devem ser realizados por oficinas autorizadas, sempre usando peças originais.

## LUBRIFICAÇÃO

As ferramentas Black & Decker devidamente lubrificadas na estão prontas para o uso.

## PROTEÇÃO DO MEIO AMBIENTE



Coleta Seletiva. Este produto não deve ser descartado junto com o lixo doméstico normal. Caso ache necessário que seu produto Black & Decker seja substituído, ou caso não seja mais útil para você, não jogue-o fora junto com o lixo doméstico normal. Disponibilize este produto para coleta seletiva.



A coleta seletiva de produtos e embalagens usadas permite que os materiais sejam reciclados e utilizados novamente. A reutilização de materiais reciclados ajuda a prevenir poluição ambiental e reduz a demanda de matéria prima. Regulamentos locais podem prever a coleta seletiva de produtos elétricos domésticos, em lixeiras municipais ou pelo vendedor ao comprar um produto novo.

## INFORMAÇÕES DE SERVIÇO

A Black & Decker possui uma das maiores Redes de Serviços do País, com técnicos treinados para manter e reparar toda a linha de produtos Black & Decker. Ligue: 0800-703 4644 ou consulte nosso site: <http://www.blackedecker.com.br>, para saber qual é a mais próxima de sua localidade.

## DETECCIÓN DE PROBLEMAS

### Problema

### Causa Posible

### Solución Posible

- |   |  |   |
|---|--|---|
| <ul style="list-style-type: none"><li>• A máquina não dá partida.</li></ul> | <ul style="list-style-type: none"><li>• O fio não está na tomada.</li><li>• Fusível queimado.</li><li>• O interruptor de circuito cai.</li><li>• O fio ou chave estão danificados.</li></ul> | <ul style="list-style-type: none"><li>• Plugue a ferramenta tem uma tomada que funcione.</li><li>• Substitua o fusível. (se o produto causa queima de fusível repetidamente, pare de usar a ferramenta e leve-a a um centro de serviço autorizado Black &amp; Decker)</li><li>• Religue o Interruptor (se o produto causar muita caída de circuito pare de usar a ferramenta e leve-a a um serviço autorizado)</li><li>• Substitua o fio ou chave em uma autorizada Black &amp; Decker.</li></ul> |
|---|--|---|

## ESPECIFICAÇÕES

### Voltagem

AR 220V ~ 50Hz

B2C 220V ~ 60Hz

B3 120V ~ 60Hz

B2 220V ~ 50Hz

BR 127V ~ 60Hz

Potência 1400W

Velocidade Sem Carga 5000 rpm



**GENERAL SAFETY RULES**

**⚠ WARNING:** Read and understand all instructions. Failure to follow all instructions listed below, may result in electric shock, fire and/or serious personal injury.

**SAVE THESE INSTRUCTIONS**



**SAFETY INSTRUCTIONS**

**General power tool safety warnings**

**Warning!** Read all safety warnings and all instructions. Failure to follow the warnings and instructions listed below may result in electric shock, fire and/or serious injury.

**Save all warnings and instructions for future reference.** The term "power tool" in all of the warnings listed below refers to your mains operated (corded) power tool or battery operated (cordless) power tool.

**1. Work area safety**

- a. Keep work area clean and well lit.** Cluttered or dark areas invite accidents.
- b. Do not operate power tools in explosive atmospheres, such as in the presence of flammable liquids, gases or dust.** Power tools create sparks which may ignite the dust or fumes.
- c. Keep children and bystanders away while operating a power tool.** Distractions can cause you to lose control.

**2. Electrical safety**

- a. Power tool plugs must match the outlet. Never modify the plug in any way. Do not use any adapter plugs with earthed (grounded) power tools.** Unmodified plugs and matching outlets will reduce risk of electric shock.
- b. Avoid body contact with earthed or grounded surfaces such as pipes, radiators, ranges and refrigerators.** There is an increased risk of electric shock if your body is earthed or grounded.
- c. Do not expose power tools to rain or wet conditions.** Water entering a power tool will increase the risk of electric shock.
- d. Do not abuse the cord. Never use the cord for carrying, pulling or unplugging the power tool.**  
**Keep cord away from heat, oil, sharp edges or moving parts.** Damaged or entangled cords increase the risk of electric shock.
- e. When operating a power tool outdoors, use an extension cord suitable for outdoor use.** Use of a cord suitable for outdoor use reduces the risk of electric shock.
- f. If operating a power tool in a damp location is unavoidable, use a residual current device (RCD) protected supply.** Use of an RCD reduces the risk of electric shock.  
**NOTE:** The term "Residual Current Device (RCD)" can be replaced by "Ground Fault Circuit Interrupter (GFCI)" or by "Earth Leakage Circuit Breaker (ELCB)".

**3. Personal safety**

- a. Stay alert, watch what you are doing and use common sense when operating a power tool. Do not use a power tool while you are tired or under the influence of drugs, alcohol or medication.** A moment of inattention while operating power tools may result in serious personal injury.
- b. Use personal protective equipment. Always wear eye, ear and respiratory protection.** Protective equipment such as dust mask, non-skid safety shoes, hard hat, or hearing protection used for appropriate conditions will reduce personal injuries.
- c. Prevent unintentional starting. Ensure the switch is in the off-position before connecting to power source and/or battery pack, picking up or carrying the tool.** Carrying power tools with your finger on the switch or energising power tools that have the switch on invites accidents.
- d. Remove any adjusting key or wrench before turning the power tool on.** A wrench or a key left attached to a rotating part of the power tool may result in personal injury.
- e. Do not overreach. Keep proper footing and balance at all times.** This enables better control of the power tool in unexpected situations.
- f. Dress properly. Do not wear loose clothing or jewellery. Keep your hair, clothing and gloves away from moving parts.** Loose clothes, jewellery or long hair can be caught in moving parts.
- g. If devices are provided for the connection of dust extraction and collection facilities, ensure these are**

# ENGLISH

**connected and properly used.** Use of dust collection can reduce dust-related hazards.

## 4. Power tool use and care

- a. **Do not force the power tool. Use the correct power tool for your application.** The correct power tool will do the job better and safer at the rate for which it was designed.
- b. **Do not use the power tool if the switch does not turn it on and off.** Any power tool that cannot be controlled with the switch is dangerous and must be repaired.
- c. **Disconnect the plug from the power source and/or the battery pack from the power tool before making any adjustments, changing accessories, or storing power tools.** Such preventive safety measures reduce the risk of starting the power tool accidentally.
- d. **Store idle power tools out of the reach of children and do not allow persons unfamiliar with the power tool or these instructions to operate the power tool.** Power tools are dangerous in the hands of untrained users.
- e. **Maintain power tools. Check for misalignment or binding of moving parts, breakage of parts and any other condition that may affect the power tools operation. If damaged, have the power tool repaired before use.** Many accidents are caused by poorly maintained power tools.
- f. **Use the power tool, accessories and tool bits etc., in accordance with these instructions, taking into account the working conditions and the work to be performed.** Use of the power tool for operations different from those intended could result in a hazardous situation.

## 5. Service

- a. **Have your power tool serviced by a qualified repair person using only identical replacement parts.**  
This will ensure that the safety of the power tool is maintained.

## 6. Electrical safety



Your tool is double insulated; therefore no earth wire is required. Always check that the main voltage corresponds to the voltage on the rating plate.



**Warning!** If the power cord is damaged, it must be replaced by the manufacturer, authorized Black & Decker Service Center or an equally qualified person in order to avoid damage or injury. If the power cord is replaced by an equally qualified person, but not authorized by Black & Decker, the warranty will not be valid.

## 7. Labels on tool

The label on your tool may include the following symbols:



Read Instructions Manual



Use Eye Protection



Use Ear Protection

V ..... Volts

A ..... Amperes

Hz ..... Hertz

W..... Watts

min..... minutes

~ ..... Alternating Current

≡ ..... Direct Current

No..... No-Load Speed



..... Class II Construction



..... Earthing Terminal



..... Safety Alert Symbol

.../min.... Revolutions or Reciprocation per minute

## SPECIFIC SAFETY RULES

- **Keep hands away from cutting area and blade. Keep your second hand on auxiliary handle, or motor housing.** If both hands are holding the saw, they cannot be cut by the blade.
- **Keep your body positioned to either side of the saw blade, but not in line with the saw blade. KICKBACK** could case the saw to jump backwards. (See “Causes and Operator Prevention of Kickback.”)
- **Do not reach underneath the work.** The guard can not protect you from the blade below the work.
- **Check lower guard for proper closing before each use. Do not operate saw if lower guard does not move freely and close instantly. Never clamp or tie the lower guard into the open position.** If saw is accidentally dropped, the lower guard may be bent. Raise the lower guard with the Retracting Lever and make sure it moves freely and does not touch the blade or any other part, at all angles and depth of cut.
- **Check the operation and condition of the lower guard spring. If the guard and the spring are not operating properly, they must be serviced before use.** Lower guard may operate sluggishly due to damaged parts, gummy deposits, or a buildup of debris.
- **Lower guard should be retracted manually only for special cuts such as “Pocket Cuts” and “Compound**

**Cuts.” Raise lower guard by Retracting Lever. As soon as blade enters the material, lower guard must be released.** For all other sawing, the lower guard should operate automatically.

- **Always observe that the lower guard is covering the blade before placing saw down on bench or floor.** An unprotected, coasting blade will cause the saw to walk backwards, cutting whatever is in its path. Be aware of the time it takes for the blade to stop after switch is released.
- **NEVER hold piece being cut in your hands or across your leg.** It is important to support the work properly to minimize body exposure, blade binding, or loss of control.
- **Hold tool by insulated gripping surfaces when performing an operation where the cutting tool may contact hidden wiring or its own cord.** Contact with a “live” wire will also make exposed metal parts of the tool “live” and shock the operator.
- **When ripping, always use a rip fence or straight edge guide.** This improves the accuracy of cut and reduces the chance for blade binding.
- **Always use blades with correct size and shape (diamond vs. round) arbor holes.** Blades that do not match the mounting hardware of the saw will run eccentrically, causing loss of control.
- **Never use damaged or incorrect blade washers or bolts.** The blade washers and bolt were specially designed for your saw, for optimum performance and safety of operation.

## CAUSES AND OPERATOR PREVENTION OF KICKBACK

- Kickback is a sudden reaction to a pinched, bound or misaligned saw blade, causing an uncontrolled saw to lift up and out of the workpiece toward the operator.
- When the blade is pinched or bound tightly by the kerf closing down, the blade stalls and the motor reaction drives the unit rapidly back toward the operator.
- If the blade becomes twisted or misaligned in the cut, the teeth at the back edge of the blade can dig into the top surface of the wood causing the blade to climb out of the kerf and jump back toward operator.
- Kickback is the result of tool misuse and/or incorrect operating procedures or conditions and can be avoided by taking proper precautions as given below.
  - a. **Maintain a firm grip with both hands on the saw and position your body and arm to allow you to resist KICKBACK forces.** Kickback forces can be controlled by the operator, if proper precautions are taken.
  - b. **When blade is binding, or when interrupting a cut for any reason, release the trigger and hold the saw motionless in the material until the blade comes to a complete stop. Never attempt to remove the saw from the work or pull the saw backward while the blade is in motion or KICKBACK may occur.** Investigate and take corrective actions to eliminate the cause of blade binding.
  - c. **When restarting a saw in the workpiece, center the saw blade in the kerf and check that the saw teeth are not engaged into the material.** If saw blade is binding, it may walk up or KICKBACK from the workpiece as the saw is restarted.
  - d. **Support large panels to minimize the risk of blade pinching and KICKBACK.** Large panels tend to sag under their own weight. Support must be placed under the panel on both sides, near the line of cut and near the edge of the panel.
  - e. **Do not use dull or damaged blade.** Unsharpened or improperly set blades produce narrow kerf causing excessive friction, blade binding, and KICKBACK.
  - f. **Blade depth and bevel adjusting locking levers must be tight and secure before making cut.** If blade adjustment shifts while cutting, it may cause binding and KICKBACK.
  - g. **Use extra caution when making a “Pocket Cut” into existing walls or other blind areas.** The protruding blade may cut objects that can cause KICKBACK.

## SAFETY GUIDELINES/DEFINITIONS

It is important for you to read and understand this manual. The information it contains relates to protecting **YOUR SAFETY** and **PREVENTING PROBLEMS**. The symbols below are used to help you recognize this information.

⚠ **DANGER:** Indicates an imminently hazardous situation which, if not avoided, will result in death or serious injury.

⚠ **WARNING:** Indicates a potentially hazardous situation which, if not avoided, could result in death or serious injury.

⚠ **CAUTION:** Indicates a potentially hazardous situation which, if not avoided, may result in minor or moderate injury.

**CAUTION:** Used without the safety alert symbol indicates potentially hazardous situation which, if not avoided, may result in property damage.

## ADDITIONAL SAFETY RULES: CIRCULAR SAWS

⚠ **WARNING:** Some dust created by power sanding, sawing, grinding, drilling, and other construction activities contains

# ENGLISH

chemicals known to cause cancer, birth defects or other reproductive harm. Some examples of these chemicals are:

- Lead from lead-based paints,
- Crystalline silica from bricks and cement and other masonry products,
- Arsenic and chromium from chemically-treated lumber (CCA).
- Your risk from these exposures varies, depending on how often you do this type of work. To reduce your exposure to these chemicals: work in a well ventilated area, and work with approved safety equipment, such as those dust masks that are specially designed to filter out microscopic particles.
- **Avoid prolonged contact with dust from power sanding, sawing, grinding, drilling, and other construction activities. Wear protective clothing and wash exposed areas with soap and water.** Allowing dust to get into your mouth, eyes, or lay on the skin may promote absorption of harmful chemicals.

⚠ **WARNING:** Use of this tool can generate and/or disburse dust, which may cause serious and permanent respiratory or other injury. Always use NIOSH/OSHA approved respiratory protection appropriate for the dust exposure. Direct particles away from face and body.

⚠ **CAUTION:** Wear appropriate hearing protection during use. Under some conditions and duration of use, noise from this product may contribute to hearing loss.

- **Snagging the lower guard on a surface below the material being cut can momentarily reduce operator control.** The saw can lift partially out of the cut increasing the chance of blade twist. Ensure there is sufficient clearance under the workpiece.
- **When necessary to raise lower guard manually, use the retracting lever.**
- **KEEP THE BLADES CLEAN AND SHARP.** Sharp blades minimize stalling and kickback. The use of dull and/or dirty blades can increase the saw loading causing the operator to push harder which promotes twisting.

⚠ **DANGER: LACERATION HAZARD. KEEP HANDS AWAY FROM CUTTING AREA.** Keep hands away from blades. Never place hands in front of or behind the path of the blade while cutting. Do not reach underneath work while blade is rotating. Do not attempt to remove cut material when blade is moving.

- **SUPPORT LARGE PANELS.** Large panels must be supported as shown (FIG. A) in this manual to minimize the risk of blade pinching and kickback. Material supported only at the ends (FIG. B) will lead to blade pinching. When cutting operation requires the resting of the saw on the workpiece, the saw shall be rested on the larger portion and the smaller piece cut off.
- **USE ONLY CORRECT BLADES AND BLADE ASSEMBLY COMPONENTS WHEN MOUNTING BLADES.** Do not use blades with incorrect size holes. Never use defective or incorrect blade washers or bolts. Follow blade assembly procedures.
- **ADJUSTMENTS.** Before cutting be sure depth and bevel adjustments are tight.
- **SUPPORT AND SECURE THE WORK PROPERLY.** Insure that the material to be cut is clamped (**Fig. C**) and solidly supported and balanced on a strong, stable and level work surface. Support the work so that the wide portion of the saw shoe is on the portion of the material that doesn't fall after the cut is made. Never hold cut off piece by hand (**Fig. D**). **KICKBACK** from blade pinch can result. Keep both hands on saw at all times.
- **STAY ALERT AND EXERCISE CONTROL.** Keep body positioned to one side of blade. Always maintain a firm grip and control of saw with both hands. Do not change hand grip or body position while saw is running. Take precaution to avoid injury from cut off pieces and other falling material during operation.

⚠ **DANGER: RELEASE SWITCH IMMEDIATELY IF BLADE BINDS OR SAW STALLS**

## FEATURES

This tool includes some or all of the following features.

- |                     |                                 |                                     |
|---------------------|---------------------------------|-------------------------------------|
| 1. On/off switch    | 6. Saw blade guard              | 11. Blade retaining screw           |
| 2. Main handle      | 7. Blade guard retracting lever | Saw blade hex wrench (not shown)    |
| 3. Secondary handle | 8. Saw blade spanner wrench     | Rip Fence (Shown on <b>Fig. N</b> ) |
| 4. Shoe             | 9. Bevel adjustment knob        |                                     |
| 5. Saw blade        | 10. Outer washer                |                                     |

## ASSEMBLY / ADJUSTMENT SET-UP

⚠ **WARNING:** Always unplug saw from power supply before any of the following operations.

### ADJUSTING THE DEPTH OF CUT (FIG. F & G)

The depth of cut should be set according to the thickness of the workpiece.

- Loosen the lever (**12**) to unlock the saw shoe.



- Move the saw shoe **(4)** into the desired position. The corresponding depth of cut can be read from the scale **(13)**.
- Tighten the lever to lock the saw shoe in place.
- Set depth adjustment of saw such that one tooth of the blade projects below the workpiece as shown in **Fig. G**.

## ADJUSTING THE BEVEL ANGLE (FIG. H)

This tool can be set to bevel angles between 0° and 45°

- Loosen the locking knob **(9)** to unlock the saw shoe.
- Move the saw shoe **(4)** into the desired position. The corresponding bevel angle can be read from the scale **(14)**.
- Tighten the locking knob to lock the saw shoe in place.

## ATTACHING THE BLADE (FIG. I & J)

- To prevent spindle rotation engage the protrusions of the spanner wrench **(8)** into the holes in the outer washer **(10)** as shown in **Fig. I**.
- Loosen and remove the blade retaining screw **(11)** by turning the hex wrench **(15)** counter-clockwise.
- Remove the outer washer.
- Place the saw blade **(5)** onto the inner flange **(16)**, making sure that the arrow on the blade points in the same direction as the arrow on the tool.
- Fit the outer washer **(10)** on the spindle, with the beveled edge facing away from the blade.
- Insert the blade retaining screw **(11)** into the hole in the spindle.
- Prevent spindle rotation by engaging the spanner wrench into the holes of the outer washer.
- Securely tighten the blade retaining screw by holding the spanner wrench and turning hex wrench clockwise to tighten the blade retaining screw.

## REMOVING THE BLADE

- To prevent spindle rotation, engage the protrusions of the spanner wrench **(8)** into the holes in the outer washer **(10)**.
- Loosen and remove the blade retaining screw **(11)** by turning it counterclockwise using the hex wrench **(15)**.
- Remove the outer washer **(10)**.
- Remove the saw blade **(5)**.

⚠ **WARNING:** To reduce the risk of serious personal injury, read, understand and follow all important safety warnings and instructions prior to using tool.

## GENERAL CUTS

**IMPORTANT: READ SAFETY WARNINGS AND INSTRUCTIONS.**

### GUARD AGAINST KICKBACK

With unit unplugged, follow all assembly, adjustment and set up instructions. Make sure lower guard operates.

Select the proper blade for the material to be cut.

- Measure and mark work for cutting.
- Support and secure work properly (See Safety Rules and Instructions).
- Use appropriate and required safety equipment (See Safety Rules).
- Secure and maintain work area (See Safety Rules).
- With plug inserted and guard closed, make sure switch turns saw on and off.

⚠ **WARNING:** It is important to support the work properly and to hold the saw firmly to prevent loss of control which could cause personal injury. **Fig. C** illustrates recommended hand position.

## OPERATION

### SWITCH

- To operate the tool, depress the trigger switch **(1)**. The tool will continue to run as long as the trigger is depressed.
- To turn the tool off, release the trigger switch **(1)**. There is no provision for locking the tool on, and the switch should never be locked on by any other means.

### KERF PLATE ADJUSTMENT (FIG. K)

The tool is equipped with a sight guide for straight cutting **(17)** and for 45° miter cutting **(18)**.

- Be sure the saw is unplugged.
- Adjust the kerf plate as described below.
- Align the left edge of the guides **(17)** or **(18)** with the cutting line.

# ENGLISH

---

- Keep the kerf plate aligned with the cutting line while sawing.
- Work with the shoe pressed against the workpiece.

## ADJUSTING THE KERF PLATE

- Plug in the saw.
- Make a test cut halfway through a piece of scrap wood.
- Withdraw the saw so the cutting line becomes visible.
- While keeping the saw in this position, unplug the saw and loosen the kerf plate on the saw shoe.
- Align the 0° mark **(17)** on the kerf plate with the cutting line. When adjusting for 45° miter cuts, align the 45° mark **(18)** on the kerf plate with the cutting line.
- Secure the kerf plate using the screw **(19)**.

## SAWING

- ⚠ **WARNING:** To reduce the risk of serious personal injury, always hold the tool with both hands.
- Let the blade run freely for a few seconds before starting the cut.
- Apply only a gentle pressure to the tool while performing the cut.
- Work with the shoe pressed against the workpiece.

## HINTS FOR OPTIMUM USE

- As some splintering along the line of cut on the top side of the workpiece cannot be avoided, cut on the side where splintering is acceptable.
- Where splintering is to be minimized, e.g. when cutting laminates, clamp a piece of plywood onto the top of the workpiece.

## POCKET CUTTING (FIG. L)

**Pocket cutting is used to cut a hole in a piece of material without cutting from the side.**

- Measure and mark work.
- Tilt saw forward and rest front of the shoe on material to be cut. Align so that cut will begin at the back of the drawn rectangle shown in **Fig. L**.
- Using the retracting lever, retract blade guard to an upward position, with the blade just clearing the material, start motor and gradually lower the saw into the material.

⚠ **WARNING:** As blade starts cutting the material, release the retracting lever immediately.

- Never tie the blade guard in a raised position.
- When the shoe rests flat on the material being cut, complete the cut in forward direction.
- Allow the blade to come to a complete stop before lifting saw from material.
- When starting each new cut, repeat the above steps.

## WRENCH STORAGE (FIG. M)

The spanner wrench **(8)** can be stored on the saw shoe as shown in **Fig. M**.

## ATTACHING AND REMOVING THE RIP FENCE (FIG. N)

The rip fence is used to saw in a straight line parallel to the edge of the working piece.

### ATTACHING

- Loosen the locking knob **(20)**.
- Insert the rip fence **(21)** through the openings **(22)**.
- Slide the rip fence into the desired position.
- Tighten the locking knob.

### REMOVING

- Loosen the locking knob.
  - Pull the rip fence out of the tool.
- NOTE:** If you do not have a proper fitting fence, use a straight edge guide in contact with the edge of the shoe to improve accuracy of cut and reduce the possibility of binding and kickback.

## ACCESSORIES

The performance of your tool depends on the accessory used. Black & Decker and Piranha accessories are engineered to high quality standards and designed to enhance the performance of your tool. By using these accessories you will get the

very best from your tool.

**⚠ WARNING:** The use of any accessory not recommended for use with this tool could be hazardous. Use only 7-1/4" (185mm) blades with 5/8" diameter arbor. **Exception:** 7" (175mm) abrasive blades can be used. When cutting metal, be careful of hot sparks which are thrown by the blade.

**MAINTENANCE**

Your tool has been designed to operate over a long period of time with a minimum of maintenance. Continuous satisfactory operation depends upon proper tool care and regular cleaning.

**⚠ WARNING:** Before performing any maintenance, switch off and unplug the tool.

- Regularly clean the ventilation slots in your tool using a soft brush or dry cloth.
- Regularly clean the motor housing using a damp cloth. Do not use any abrasive or solvent-based cleaner.

**⚠ IMPORTANT:** To assure product **SAFETY** and **RELIABILITY**, repairs, maintenance and adjustment (other than those listed in this manual) should be performed by authorized service centers, always using identical replacement parts.

**LUBRICATION**

Black & Decker tools are properly lubricated at the factory and are ready for use.

**PROTECTING THE ENVIRONMENT**



Separate collection. This product must not be disposed of with normal household waste.

Should you find one day that your Black & Decker product needs replacement, or if it is of no further use to you, do not dispose of it with household waste. Make this product available for separate collection.



Separate collection of used products and packaging allows materials to be recycled and used again.

Re-use of recycled materials helps prevent environmental pollution and reduces the demand for raw materials. Local regulations may provide for separate collection of electrical products from the household, at municipal waste sites or by the retailer when you purchase a new product.

**SERVICE INFORMATION**

Black & Decker offers a full network of company-owned and authorized service locations. All Black & Decker Service Centers are staffed with trained personnel to provide customers with efficient and reliable power tool service. Whether you need technical advice, repair, or genuine factory replacement parts, contact the Black & Decker location nearest you.

**TROUBLESHOOTING**

<b>Problem</b>	<b>Possible Cause</b>	<b>Possible Solution</b>
<ul style="list-style-type: none"> <li>• <b>Unit will not start.</b></li> </ul>	<ul style="list-style-type: none"> <li>• Cord not plugged in.</li> <li>• Circuit fuse is blown.</li> </ul>	<ul style="list-style-type: none"> <li>• Plug tool into a working outlet.</li> <li>• Replace circuit fuse. (If the product repeatedly causes the circuit fuse to blow, discontinue use immediately and have it serviced at a Black &amp; Decker service center or authorized servicer.)</li> <li>• Reset circuit breaker. (If the product repeatedly causes the circuit breaker to trip, discontinue use immediately and have it serviced at a Black &amp; Decker service center or authorized servicer.)</li> <li>• Have cord or switch replaced at Black &amp; Decker Service Center or Authorized Servicer</li> </ul>
	<ul style="list-style-type: none"> <li>• Circuit breaker is tripped.</li> </ul>	
	<ul style="list-style-type: none"> <li>• Cord or switch is damaged.</li> </ul>	

**SPECIFICATIONS**

Voltage		B2	220V ~ 50Hz
AR	220V ~ 50Hz	BR	127V ~ 60Hz
B2C	220V ~ 60Hz	Power	1400W
B3	120V ~ 60Hz	No-Load Speed	5000 rpm

Solamente para propósito de Argentina:  
Importado por: Black & Decker Argentina S.A.  
Marcos Sastre 1998  
Ricardo Rojas, Partido de Tigre  
Buenos Aires, Argentina  
CP: B1610CRJ  
Tel.: (11) 4726-4400

Imported by/Importado por:  
Black & Decker do Brasil Ltda.  
Rod. BR 050, s/n° - Km 167  
Dist. Industrial II  
Uberaba - MG - Cep: 38064-750  
CNPJ: 53.296.273/0001-91  
Insc. Est.: 701.948.711.00-98  
S.A.C.: 0800-703-4644

Solamente para propósitos de CCA  
Importado por: Black & Decker LLC  
Calle Miguel Brostella Final  
Edificio Milano I, Mezanine 5, 6 y 7  
El Dorado, Panama  
Tel. 507-360-5700

Solamente para propósitos de Colombia  
Importado por: Black & Decker de Colombia, S.A.  
Carrera 85D # 51-65, Bodega 23  
Complejo Logístico San Cayetano  
Bogota - Colombia  
Tel. 744-7100

Solamente para propósito de Chile:  
Importado por: Black & Decker de Chile, S.A.  
Av. Pdte. Eduardo Frei M. 6001-67 Conchalí  
Santiago de Chile  
Tel. (56-2) 687 1700

Solamente para propósito de México:  
Importado por: Black & Decker S.A. de C.V.  
Bosques de Cidros, Acceso Radiatas No.42  
3a. Sección de Bosques de las Lomas  
Delegación Cuajimalpa,  
05120, México, D.F.  
Tel. (52) 555-326-7100  
R.F.C.: BDE810626-1W7

Black & Decker del Perú S.A.  
Av. Enrique Meiggs 227.  
Pque. Industrial - Callao  
Teléfono: (511) 614-4242  
RUC 20266596805

Impreso en China  
Impresso em China  
Printed in China

03/30/09