



**VENTAJAS COMPETITIVAS**

Quemadores italianos SABAF serie II de alta eficiencia que reducen tiempos de cocción y ahorran gas

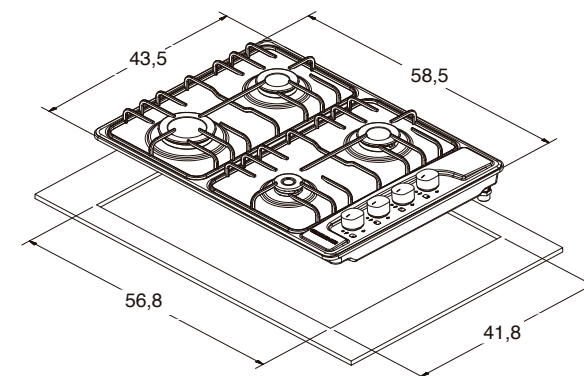
Perillas con diseño ergonómico para facilitar su manipulación

Parrillas en platina porcelanizada con múltiples brazos para garantizar una mayor estabilidad

Encendido electrónico incorporado que permite activar el funcionamiento del quemador automáticamente para cada mando con seguridad y practicidad

Empaques anti-derrames de alta resistencia al calor ubicados debajo de las perillas que evitan filtraciones hacia el interior de la cocina

Dimensión del producto



**CARACTERISTICAS DE PRODUCTO**

Línea	Serie Precisa
Referencia Industrial	1.5040.73.07
Código EAN	7707061689450
Tipo de aparato	Cocina de empotrar reglada gas natural para uso doméstico
Acabado	Acero inoxidable (.73)
Clasificación energética	B
Consumo energía	273,4 kWh/mes

Tensión de alimentación	120 V a. c.
Frecuencia eléctrica	50/60 Hz
Presión nominal gas	20 mbar GN / 29 mbar GLP
Potencia sistema gas	Dos (2) Quemadores Semi-rápidos (1,7KW) [6,11 MJ/h] Un (1) Quemador Auxiliar (1,09KW) [3,95 MJ/h] Un (1) Quemador Rápido (2,9KW) [10,42 MJ/h]
Potencia nominal gas	(7,38 KW) [26,59 MJ/h]
Parrillas	Dos (2) en platina porcelanizada
Número de puestos	Cuatro (4)
Categoría	II 2H3B/P
Artefacto tipo	A
Controles	Cuatro (4) Perillas laterales para controlar potencia de los quemadores
Dimensiones de empaque	59,0 cm x 46,0 cm x 11,0 cm (F x P x A)
Peso neto	5,3 Kg
Peso bruto	6,2 Kg
Distancia mínima desde cocinas a paredes laterales	10 cm
Distancia mínima desde cocinas a pared posterior	3 cm



Dimensión de instalación  
Medidas en cm

\*Para efectos de instalación por favor verifique el manual de usuario.  
\*Especificaciones sujetas a cambios sin previo aviso.

**CHALLENGER**

Vigencia Octubre 1 de 2018 / M2222-01