



CATÁLOGO DE PARTES



SISTEMA DE ENCENDIDO AUTOMÁTICO DE LUCES

Para mayor información de este sistema consulte el sitio web: <http://www.victory.com/columbo-departes>



SISTEMA ANTIBLOQUEO DE FRENS NO INCLUIDO



LUCES DE CIRCULACIÓN DIURNA

Para mayor información de este sistema consulte el sitio web: <http://www.victory.com/columbo-departes>

MobI Super
4T Ultra

www.auteco.com.co | servicioalcliente@auteco.com.co

Línea gratuita nacional: 018000 520090 | [f](#) [t](#) [v](#)



UNA MARCA





Queen[®]
Llantas y neumáticos

PREFACIO

Es nuestro placer presentarles a ustedes el Catálogo de Partes.

Este Catálogo ha sido especialmente diseñado para ayudarle en la selección de las partes correctas con el fin de mantener el vehículo en las mejores condiciones.

Los repuestos originales están sujetos a un exigente estándar de control de calidad, por lo tanto es necesario que usted sólo use repuestos originales.

En nuestro constante esfuerzo para mejorar la eficiencia y desempeño de su vehículo, las especificaciones, diagramas y número de partes pueden cambiar sin previo aviso. Consecuentemente las descripciones de los repuestos en este Catálogo pueden no ser las finales y definitivas.

Las alteraciones y modificaciones que ocurren en la impresión de este Catálogo, serán informadas a nuestra red, a través de circulares de Servicio o en nuestra página web: www.auteco.com.co accediendo al link repuestos. Es requisito que usted actualice su Catálogo y haga las correcciones necesarias, una vez reciba dichas circulares. Lo anterior le asegurará un rápido y adecuado despacho de sus partes, pues las órdenes están siendo diligenciadas con las referencias más actualizadas.

En caso de necesitar asistencia técnica, comunicarse con el Distribuidor Autorizado o llamar al Departamento de Servicios Auteco.

REVISADO FEBRERO DEL 2021

FIGURA N° 5: CARCASA MOTOR IZQUIERDA - MOTOR DE ARRANQUE (1/2)

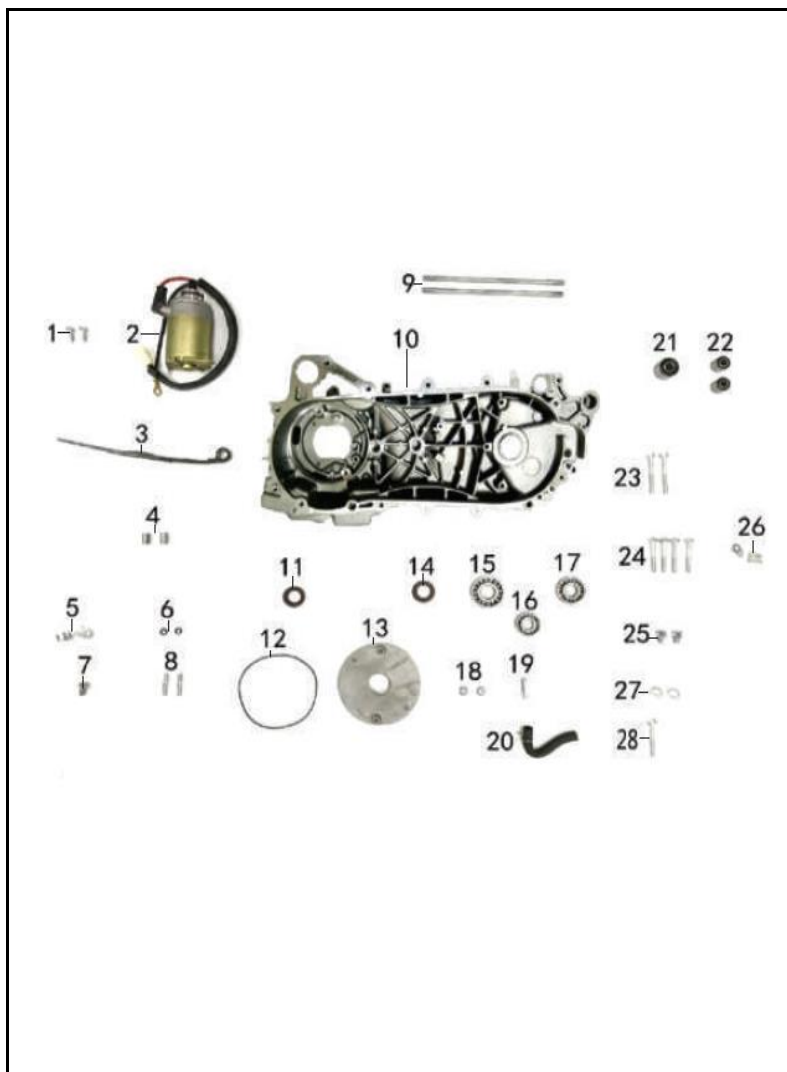


FIG. No.	PARTE N°	DESCRIPCIÓN	CANT.	OBSERVACIÓN
1	96010-06016-00	Tornillo 6x16	2	
2	3120A-KVJA-9000-KX	Motor de Arranque	1	
3	14510-KVJA-9000	Guía Cadenilla Lado Tensor	1	
4	94301-10016-00	Pin Guía 10x16	2	
5	11381-KVJA-9000	Guía Cable Acelerador	1	
6	91300-00061-18	Anillo Retenedor	2	
7	96001-06014-00	Tornillo 6x14	1	
8	96003-06032-00	Esparrago 6x32	2	
9	96003-08209-00	Esparrago 8x209	2	
10	11200-KVJC-9000	Carcasa Motor Izquierda	1	
11	91203-19830-50-PY1	Reten 19.8x30x5	1	
12	91300-01080-21	Empaque Tapa Carcasa Motor Izquierda	1	
13	11213-KVJA-9000	Tapa Carcasa Motor Izquierda	1	
14	91200-20032-60-PY1	Reten 20x32x6	1	
15	96100-62040-00-PY	Rodamiento Bolas 6204	1	
16	96100-62020-00-PY	Rodamiento Bolas 6202	1	
17	96100-62030-00-PY	Rodamiento Bolas 6203	1	
18	94051-06006-00	Tuerca M6	2	
19	21321-KVJA-9000	Conector	1	
20	11221-KVJA-9000	Manguera de Respiración	1	
21	11102-GY6A9000WHZK	Buje Carcasa Motor Izquierda	1	
22	11203-GY6A9000WHZK	Buje Carcasa Motor Izquierda	2	
23	96010-06055-00	Tornillo 6x55	2	
24	96010-06045-00	Tornillo 6x45	4	
25	96001-08012-00	Tornillo 8x12	2	

FIGURA N° 10: CUBIERTA VENTILADOR - VOLANTE - PLATO BOBINAS

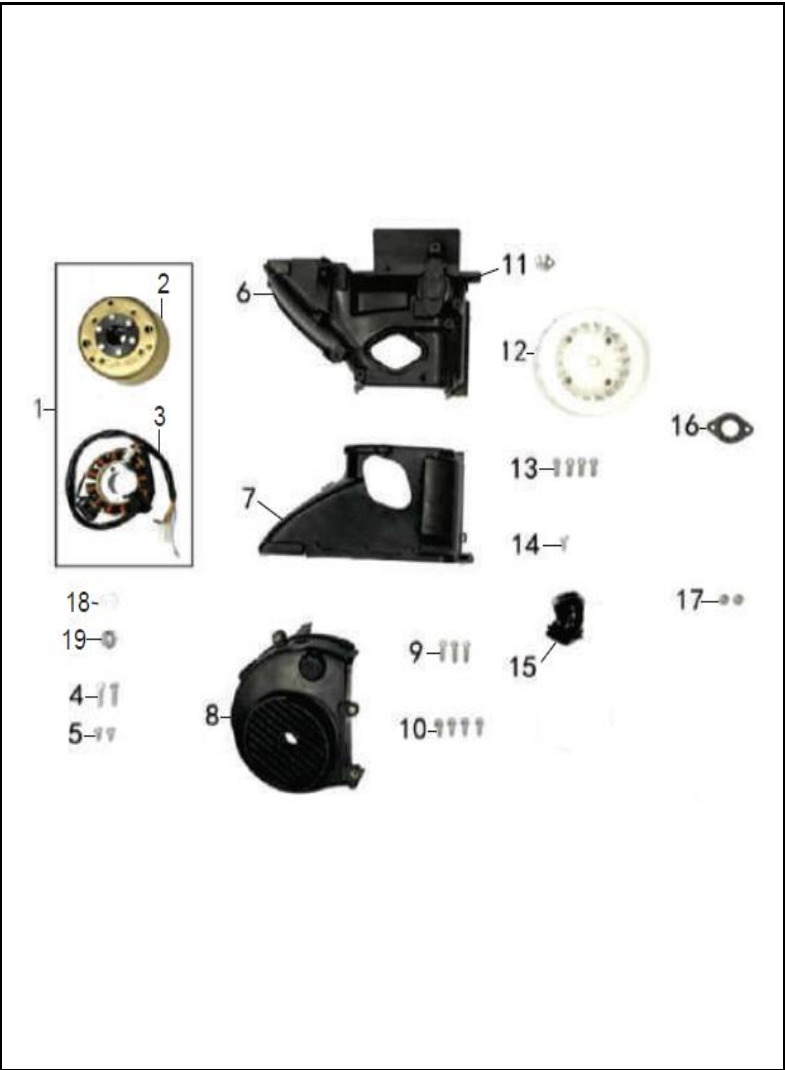


FIG. No.	PARTE N°	DESCRIPCIÓN	CANT.	OBSERVACIÓN
1	3110A-KVJA-9100	Volante Completa	1	
2	31110-KVJA-9100	Volante (Sola)	1	
3	31120-KVJA-9100	Plato Bobinas (Solo)	1	
4	96001-06025-00	Tornillo 6x25	2	
5	96001-05012-00	Tornillo 5x12	2	
6	1963A-KVJA-9000	Cubierta Protectora (B)	1	
7	19620-KVJA-9000	Cubierta Protectora (A)	1	
8	1961A-KVJA-9000	Cubierta Ventilador	1	
9	96001-06022-00	Tornillo 6x22	3	
10	96001-06016-00	Tornillo 6x16	4	
11	19631-KVJA-9000	Abrazadera	1	
12	19510-KVJA-9000	Ventilador	1	
13	96001-06018-00	Tornillo 6x18	4	
14	96008-05016-00	Tornillo 5x16	1	
15	1711A-KVJA-8000	Múltiple Admisión	1	
16	16201-KVJA-9001	Empaque Múltiple Admisión	1	
17	94051-06006-00	Tuerca M6	2	
18	90411-12024-20	Arandela de Sellado	1	
19	94051-12011-00	Tuerca M12	1	

FIGURA N° 22: CUBIERTAS

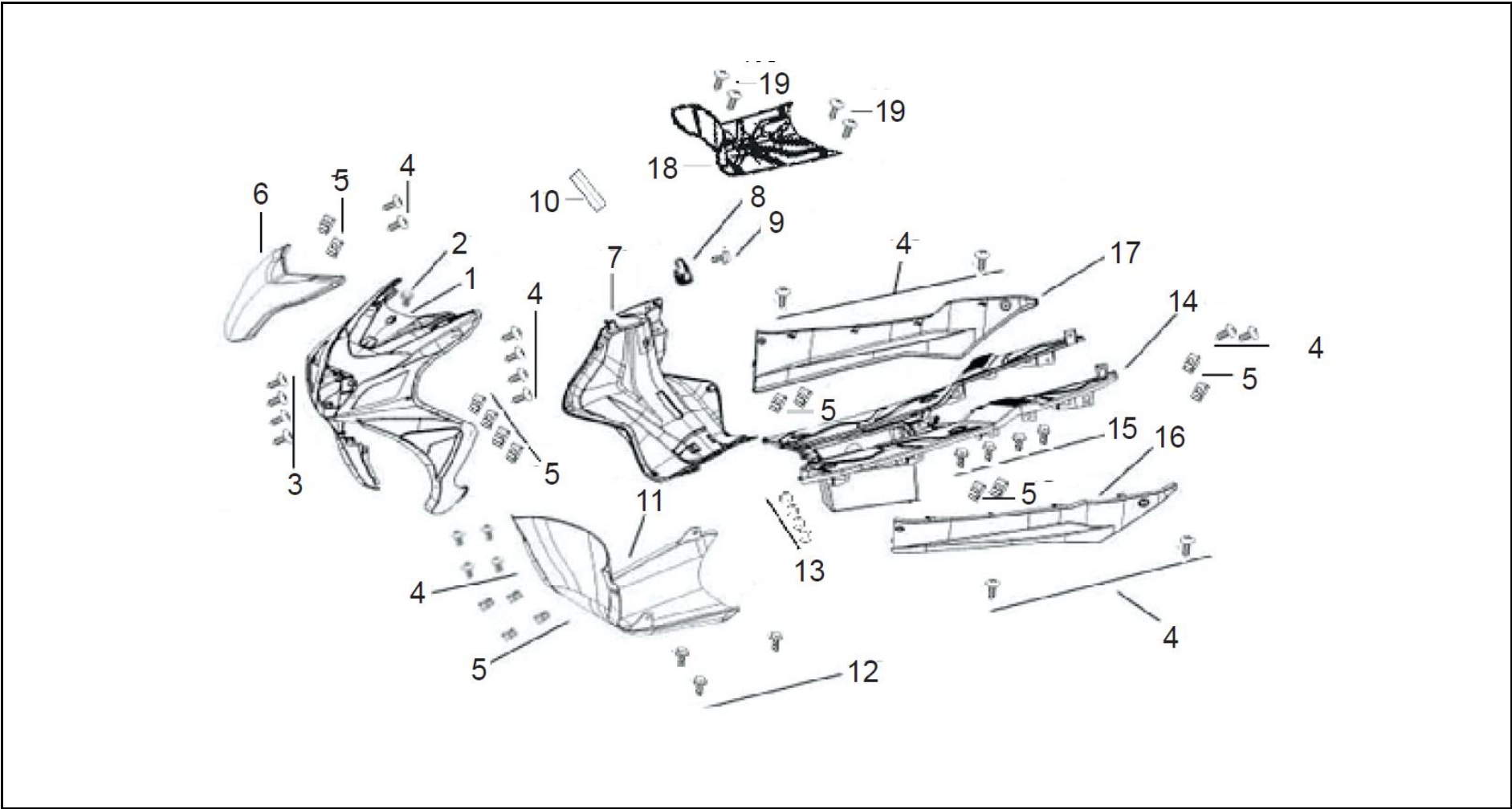


FIGURA N° 26: TAPA LATERAL - GUANTERA - CUBIERTA SILLIN

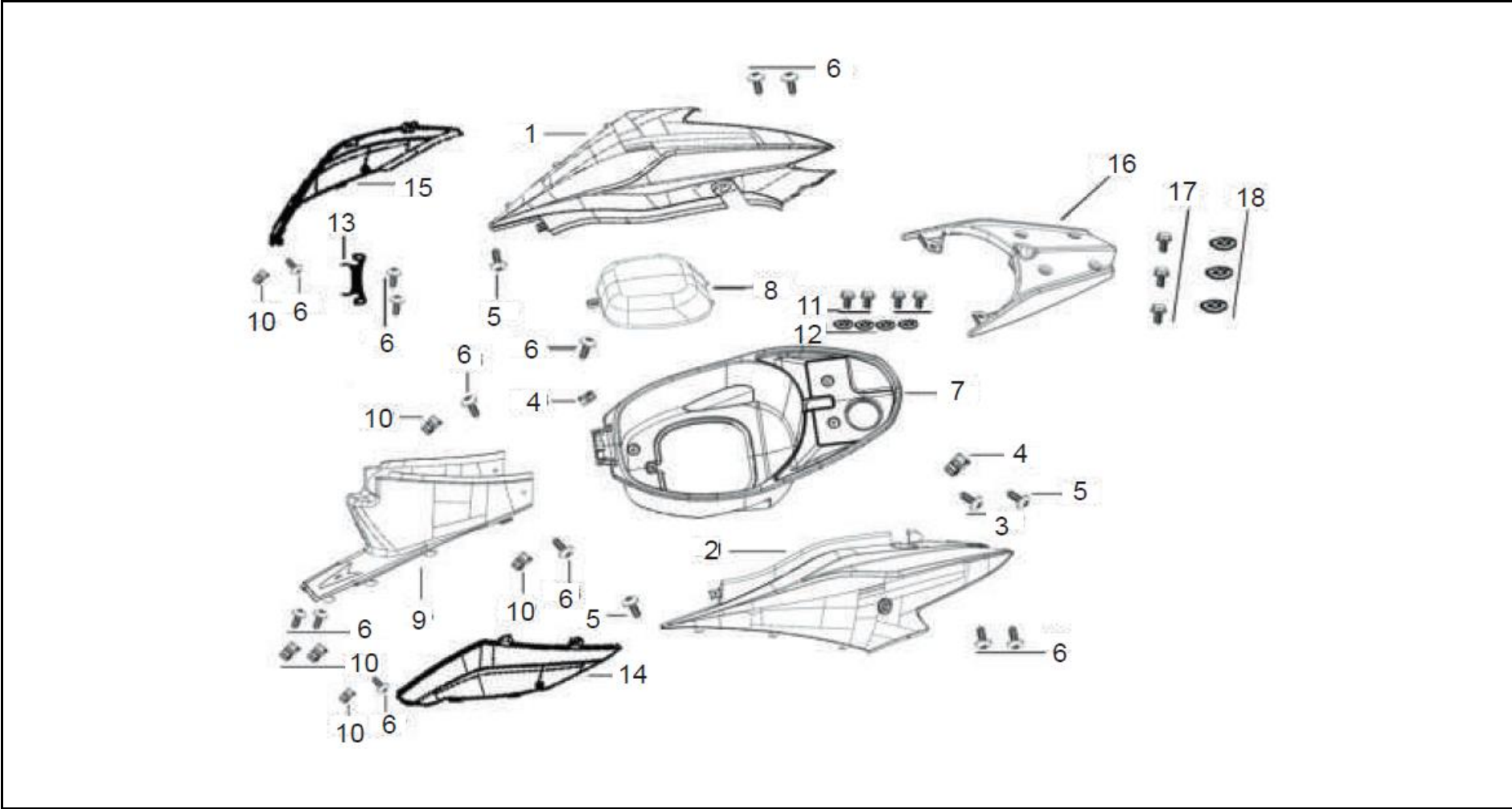


FIGURA N° 33: CALCOMANIAS (1/2)

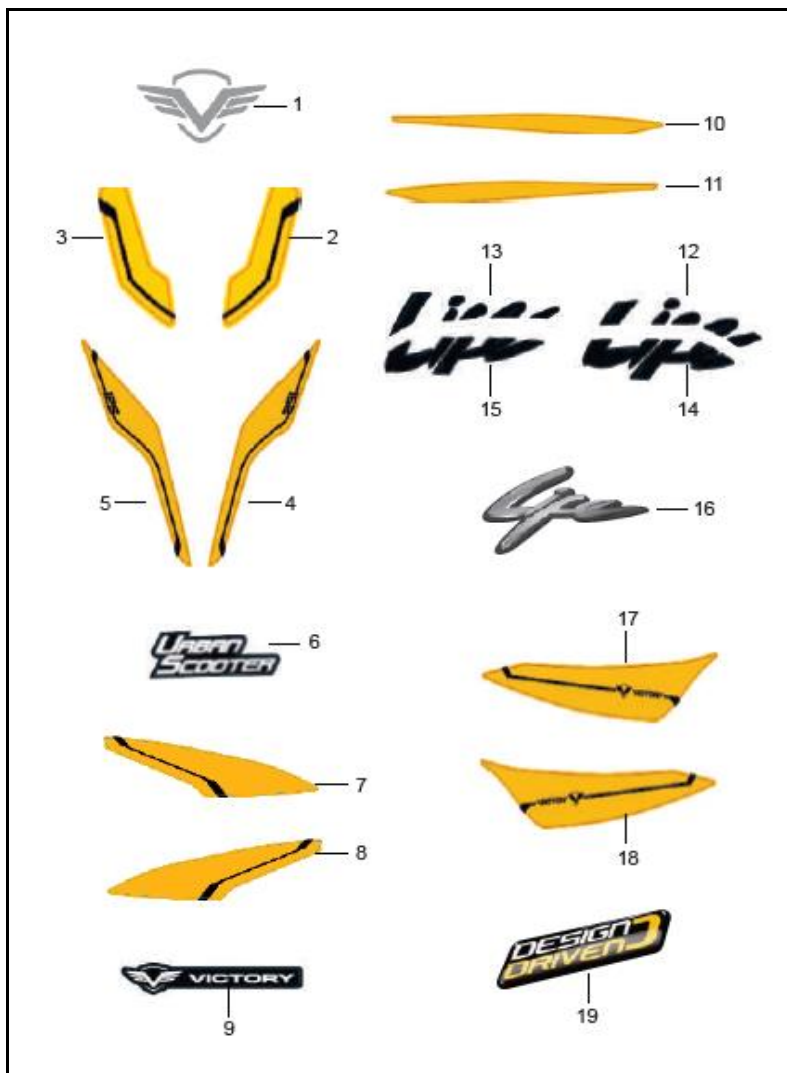


FIG. No.	PARTE N°	DESCRIPCIÓN	CANT.	OBSERVACIÓN
1	21005027	Calcomanía Frontal "VICTORY"	1	
2	21005039	Calcomanía Izquierda Cubierta Manubrio	1	Moto Negro-Rojo
	21005049		1	Moto Negro-Gris
	21005029		1	Moto Negro-Azul
	21004955		1	Moto Negro-Amarillo
3	21005040	Calcomanía Derecha Cubierta Manubrio	1	Moto Negro-Rojo
	21005050		1	Moto Negro-Gris
	21005030		1	Moto Negro-Azul
	21004956		1	Moto Negro-Amarillo
4	21005041	Calcomanía Izquierda Cubierta Frontal	1	Moto Negro-Rojo
	21005051		1	Moto Negro-Gris
	21005031		1	Moto Negro-Azul
	21004958		1	Moto Negro-Amarillo
5	21005042	Calcomanía Derecha Cubierta Frontal	1	Moto Negro-Rojo
	21005052		1	Moto Negro-Gris
	21005032		1	Moto Negro-Azul
	21004959		1	Moto Negro-Amarillo
6	21004957	Calcomanía Lateral Carenaje Frontal	2	
7	21005045	Calcomanía Izquierda Guardabarro Delantero	1	Moto Negro-Rojo
	21005055		1	Moto Negro-Gris
	21005035		1	Moto Negro-Azul
	21005022		1	Moto Negro-Amarillo
8	21005046	Calcomanía Derecha Guardabarro Delantero	1	Moto Negro-Rojo
	21005056		1	Moto Negro-Gris
	21005036		1	Moto Negro-Azul
	21005023		1	Moto Negro-Amarillo

FIGURA N° 33: CALCOMANIAS (2/2)

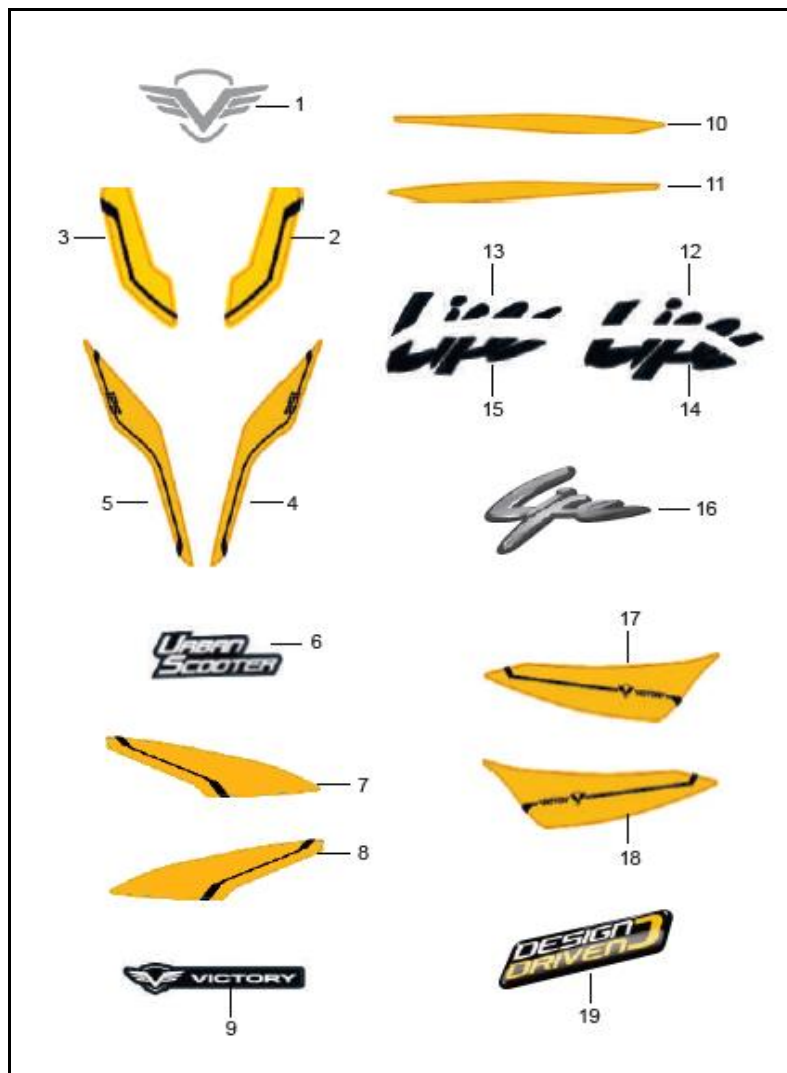


FIG. No.	PARTE N°	DESCRIPCIÓN	CANT.	OBSERVACIÓN
9	21005024	Calcomanía Superior Piso "VICTORY"	2	
10	21005047	Calcomanía Inferior Izquierda Piso	1	Moto Negro-Rojo
	21005057		1	Moto Negro-Gris
	21005037		1	Moto Negro-Azul
	21005025		1	Moto Negro-Amarillo
11	21005048	Calcomanía Inferior Derecha Piso	1	Moto Negro-Rojo
	21005058		1	Moto Negro-Gris
	21005038		1	Moto Negro-Azul
	21005026		1	Moto Negro-Amarillo
12	21004951	Calcomanía Superior Izquierda Tapa Lateral	1	
13	21004952	Calcomanía Superior Derecha Tapa Lateral	1	
14	21004953	Calcomanía Inferior Izquierda Tapa Lateral	1	
15	21004954	Calcomanía Inferior Derecha Tapa Lateral	1	
16	21005028	Emblema Cubierta Sillín	2	
17	21005043	Calcomanía Izquierda Cubierta Sillín	1	Moto Negro-Rojo
	21005053		1	Moto Negro-Gris
	21005033		1	Moto Negro-Azul
	21005020		1	Moto Negro-Amarillo
18	21005044	Calcomanía Derecha Cubierta Sillín	1	Moto Negro-Rojo
	21005054		1	Moto Negro-Gris
	21005034		1	Moto Negro-Azul
	21005021		1	Moto Negro-Amarillo
19	21005103	Calcomanía Dome "DESIGN DRIVEN"	1	

FIGURA N° 34: CALCOMANIAS Y ACCESORIOS EDICION VICTORY LIFE PACK

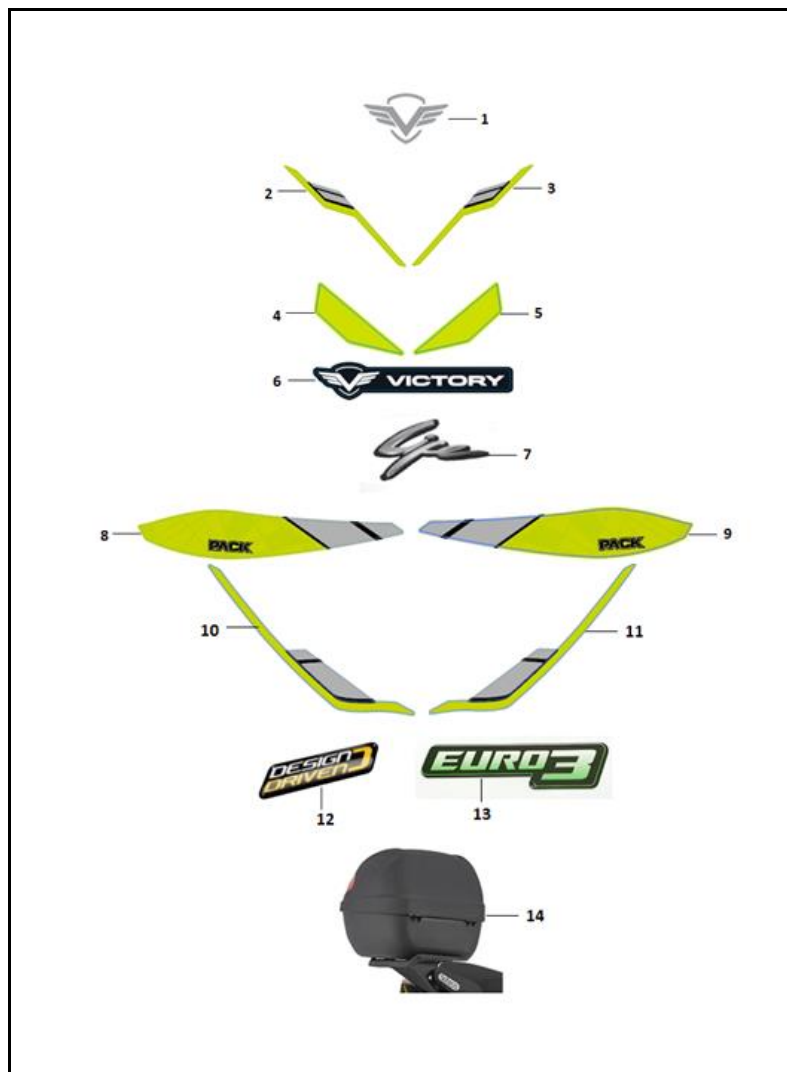


FIG. No.	PARTE N°	DESCRIPCIÓN	CANT.	OBSERVACIÓN
1	21005027	Calcomanía Frontal "VICTORY"	1	
2	21006673	Calcomanía Derecha Cubierta Frontal	1	
3	21006672	Calcomanía Izquierda Cubierta Frontal	1	
4	21006677	Calcomanía Derecha Guardabarro Delantero	1	
5	21006676	Calcomanía Izquierda Guardabarro Delantero	1	
6	21005024	Calcomanía Superior Piso "VICTORY"	2	
7	21005028	Emblema Cubierta Sillín	2	
8	21006671	Calcomanía Delantera Cubierta Sillín Derecha	1	
9	21006670	Calcomanía Delantera Cubierta Sillín Izquierda	1	
10	21006675	Calcomanía Trasera Cubierta Sillín Derecha	1	
11	21006674	Calcomanía Trasera Cubierta Sillín Izquierda	1	
12	21005103	Calcomanía Dome "DESIGN DRIVEN"	1	
13	21005552	Calcomanía "EURO3"	1	
14	21006755	Maletero	1	

ÍNDICE DE REFERENCIAS

PARTE N°	FIG. No.	PAG. No.	PARTE N°	FIG. No.	PAG. No.	PARTE N°	FIG. No.	PAG. No.	PARTE N°	FIG. No.	PAG. No.
10098-F8-9000	3	21	12361-GY6A-9000	9	7	17200-FA7-E000	1	14	21004957	6	36
10099-F8-9000	3	20	13000-KVJA-9000	18	1	17211-FA7-9000	3	14	21004958	4	36
11100-KVJA-9000	6	4	13011-GY6A-9100	16	1	17219-B08-9000	11	14	21004959	5	36
11102-GY6A9000WHZK	2	4	13101-GY7A-9000	14	1	17500-AAR8-9000	2	22	21005020	17	37
11102-GY6A9000WHZK	21	5	13111-GY6A-9000	15	1	17551-AAR8-9000-M	9	13	21005021	18	37
11192-KVJA-9001	7	4	14100-GY7A-9001	6	3	17620-F8-9000	3	22	21005022	7	36
11200-KVJC-9000	10	5	14401-GY7A-9000	2	1	1768A-ABA2-9000	6	22	21005023	8	36
11203-GY6A9000WHZK	22	5	14510-KVJA-9000	3	5	1768B-AAR8-9000	10	22	21005024	9	37
11209-KVJA-9000	4	8	14521-GY6A-9001	7	1	1768C-ABA2-9100	8	22	21005024	6	38
11211-KVJA-9038	1	3	1452A-GY6A-9000	6	1	1768G-F35-9000	9	22	21005025	10	37
11213-KVJA-9000	13	5	14610-KVJA-9000	1	1	17910-AAR8-9000	11	17	21005026	11	37
11221-KVJA-9000	20	5	14711-GY7A-9000	14	3	18291-F8-9000	3	27	21005027	1	36
11331-KVJA-9000	5	7	14721-GY7A-9000	13	3	1830A-ABA9-9103	1	27	21005027	1	38
11341-KVJC-17202	10	8	14751-GY7A-9000	9	3	18318-ABA9-9102	2	27	21005028	16	37
11345-F8-9000-U05B	8	14	14752-GY7A-9000	10	3	18658-F8-9000	7	22	21005028	7	38
11350-KVJC-9017	13	8	14771-GY6A-9000	8	3	1865A-AAR8-9000	6	14	21005029	2	36
11381-KVJA-9000	5	5	14775-GY6A-9000	11	3	1865A-AAR8-9200	6	14	21005030	3	36
11394-KVJA-9001	13	7	14781-GY6A-9000	7	3	19411-F8-9000	11	22	21005031	4	36
11395-KVJC-9001	11	8	1510A-KVJA-9000	9	4	19414-F8-9000	12	22	21005032	5	36
120/70-12-MR042-TL	2	31	15133-GY6A-9000	11	4	19510-KVJA-9000	12	11	21005033	17	37
120/70-12-MR107-TL	6	30	15141-GY6A-9000	12	4	1961A-KVJA-9000	8	11	21005034	18	37
12100-GY7A-9000	13	1	15421-GY6A-9000	6	7	19620-KVJA-9000	7	11	21005035	7	36
12191-GY7F-9000	17	1	15426-GY6A-9000	7	7	19631-KVJA-9000	11	11	21005036	8	36
12200-GY7A-8000-ZC	4	2	15651-KVJA-9000	1	7	1963A-KVJA-9000	6	11	21005037	10	37
12212-KVJA-9000	4	3	15711-KVJA-9000	14	4	21004951	12	37	21005038	11	37
1221A-GY7A-9000	5	3	1610K-AAR8-9001	1	12	21004952	13	37	21005039	2	36
12251-GY6A-9000	12	1	1610K-AGA4-9000	1	12	21004953	14	37	21005040	3	36
12310-KVJA-9000	1	2	16201-KVJA-9001	16	11	21004954	15	37	21005041	4	36
12321-KVJA-7010	7	2	16950-TS-9000	4	22	21004955	2	36	21005042	5	36
12322-GY6A-8000	6	2	1711A-KVJA-8000	15	11	21004956	3	36	21005043	17	37

ÍNDICE DE REFERENCIAS

PARTE N°	FIG. No.	PAG. No.	PARTE N°	FIG. No.	PAG. No.	PARTE N°	FIG. No.	PAG. No.	PARTE N°	FIG. No.	PAG. No.
21005044	18	37	21312-KVJA-9000	26	6	3120A-KVJA-9000-KX	2	5	42610-ABA9-9000	4	31
21005045	7	36	21321-KVJA-9000	19	5	31600-ALA6-9000	6	35	42611-ABA9-9000	6	31
21005046	8	36	21395-KVJA-9001	1	9	32100-AAR8-E500	1	35	42615-ABA9-9000	5	31
21005047	10	37	22102-KVJA-9000	7	10	32961-KVJA-9000	3	7	42753-DGW-9000	5	30
21005048	11	37	22105-KVJA-9100	8	10	33100-AAR8-9000	1	15	42753-F8-9200	3	31
21005049	2	36	2210A-KVJA-9100	2	10	33130-AAR8-9000	3	15	4310A-AH01-9000	8	21
21005050	3	36	22110-KVJA-9000	12	10	33400-AAR8-9000	2	34	43121-AH01-9000	8	31
21005051	4	36	22121-KVJA-9000	11	10	33450-AAR8-9000	1	34	43126-AAR8-9000	4	21
21005052	5	36	22131-KVJA-9000	9	10	33540-AAR8-9000	6	34	43128-F8-9000	10	21
21005053	17	37	22132-KVJA-9000	10	10	33550-AAR8-9000	5	34	43200-AAR8-E000	7	21
21005054	18	37	23010-KVJA-9000FCC	13	10	33700-AAR8-9000	1	33	43203-AAR8-9000	11	21
21005055	7	36	23011-KVJA-8000FCC	14	10	33720-AAR8-9000	30	33	43204-AAR8-9000	12	21
21005056	8	36	2301A-KVJA-8000FCC	3	10	33741-AAR8-9000	17	18	43500-AAR8-9000	1	21
21005057	10	37	23100-GY6C-9000-GC	1	10	33751-F8-E000	3	33	44301-B08-9000	8	30
21005058	11	37	23411-KVJA-9000	5	9	33909-DGW-9000	3	16	44311-B08-9000	7	30
21005059	1	25	23420-KVJA-9000	6	9	34911-KY-9000	2	15	44600-AAR8-9200-B	1	30
21005103	19	37	23431-KVJA-8000	8	9	35010-AAR8-9000	13	35	44620-F22-9000	3	30
21005103	12	38	23432-KVJA-9000	7	9	3515A-AAR8-A100	5	17	44800-B08-9000	12	30
21005552	13	38	28101-KVJA-9000	3	4	3520A-AAR89000MX01	13	17	44830-AAR8-9000-B	6	16
21006670	9	38	28102-KVJA-9000	4	4	35850-DGW-9100	5	35	45105-AFAK-9000	8	20
21006671	8	38	2812A-KVJA-9000	16	4	37119-AAR8-9000	2	16	45121-AH01-9000	10	30
21006672	3	38	28221-KVJA-9000	1	8	37200-AAR8-E000	1	16	45126-AAR8-9000	4	20
21006673	2	38	28230-KVJA-9000	2	8	37224-AAR8-9000	4	16	45128-AFAD-9000	12	18
21006674	11	38	2825A-KVJA-9140	3	8	3780A-AAR8-9000	1	22	45156-ALA1-9000	13	18
21006675	10	38	28300-GY6A-9000	6	8	38110-XF-9000	9	35	45157-B08-9000	11	18
21006676	5	38	30410-ALA6-9000	8	35	38300-F8-9000	11	35	45200-AAR8-E000	7	20
21006677	4	38	3051A-DGW-9000-D	3	35	38300-F8-9400	11	35	45500-AAR8-9000	1	20
21006755	14	38	3110A-KVJA-9100	1	11	38400-F8-A000	14	35	50197-AFAA-9000	9	14
21007056	1	25	31110-KVJA-9100	2	11	40497	3	25	50300-F8-9000	3	18
21301-KVJA-9100	3	9	31120-KVJA-9100	3	11	42600-ABA9-9001-B	1	31	50301-F8-9000	7	18

ÍNDICE DE REFERENCIAS

PARTE N°	FIG. No.	PAG. No.	PARTE N°	FIG. No.	PAG. No.	PARTE N°	FIG. No.	PAG. No.	PARTE N°	FIG. No.	PAG. No.
50302-F8-9000	8	18	53212-F8-9000	10	18	83740-AAR8-9000	9	29	91300-00180-30	14	7
50306-F8-9000	4	18	53213-F8-9000	6	18	83760-LKA1-9000	8	24	91300-00308-30	8	7
50310-AAR8-9000-M	7	13	53214-F8-9000	9	18	84707-B08-9000	13	33	91300-01080-21	12	5
50315-AAR8-9000	9	33	53250-AAR8-9000	16	17	88110-F22-E000	19	17	91301-GY6A-9000	3	2
50320-AAR8-9000-M	14	13	53260-AAR8-9000	17	17	88120-F22-E000	18	17	92101-06012-03	8	13
50330-AAR8-9000	18	24	61102-AAR8-9000	18	18	89010-F8-9000	5	32	92101-06012-03	10	14
50350-AAR8-9400-M	1	13	61110-AAR8-9001	15	18	90006-F8-9000	12	35	92101-06012-03	14	18
50352-F8-9000	2	13	64301-AAR8-9000	1	24	90006-F8-9500	17	35	92101-06012-03	12	24
50352-F8-9300	11	26	64303-AAR8-9000	6	24	90101-F8-E000	9	26	92101-06012-03	10	35
50354-F8-9000	12	13	64304-AAR8-9000	7	24	90145-F8-9000	5	20	92101-06016-03	10	13
50356-F8-9000	4	13	64305-AAR8-9000	17	24	90145-F8-9000	5	21	92101-06016-03	5	22
50500-AAR8-9400-M	1	26	64306-AAR8-9000	16	24	90201-TW-9000	4	27	92101-06016-03	11	29
50502-F8-9000	5	26	64306-LKA1-9000	13	24	90411-12024-20	18	11	92101-06016-03	7	33
50504-KVJA-9100	12	8	64310-AAR8-9000	14	24	90411-12029-20	6	10	92101-06016-03	7	35
50505-F8-9000	2	26	64315-AAR8-9000	8	34	90411-22031-20	18	4	92101-06020-03	7	14
50530-AAR8-E000-M	8	26	64316-AAR8-9000	9	34	90421-08016-15	27	6	92101-06020-03	15	24
50613-AAR8-9000	11	24	77206-AAR8-9000	4	25	90601-AAR8-9000	4	29	92101-06025-03	13	21
51400-AAR8-9000	2	19	77235-ALA2-9100-M	11	13	90601-F8-9000	2	17	92101-06030-03	9	24
51500-AAR8-9000	1	19	77240-AAR8-9000	13	13	90601-F8-9000	5	24	92201-06012-03	9	21
52500-ABA9-9103	1	32	80102-AH01-9000	12	33	90601-F8-9000	10	29	92201-08025-03	9	20
53100-AAR8-9000-M	4	17	80105-AAR8-9000	5	33	90601-F8-9000	6	33	92201-08025-03	17	29
53125-F8-9000	10	17	81142-AAR8-9000	10	24	90601-F8-9000	4	34	92201-08032-03	2	32
53140-AAR8-9000	6	17	81200-AAR8-9000	16	29	91001-F8-9000	2	30	92201-10025-03	6	26
53166-AAR8-9000	7	17	81250-AAR8-9000	7	29	91200-19830-50-PY1	10	7	92201-10030-03	2	18
53175-AAR8-9000	2	20	81252-XGW-9000	13	29	91200-20032-60-PY1	14	5	92201-10040-03	3	32
53176-AAR8-9000	2	21	81257-AAR8-9000	8	29	91200-32047-70-PY1	4	9	92201-10050-03	8	17
53200-AAR8-9000	1	18	83500-AAR8-9000	1	29	91201-GY6A-9000PY1	12	3	92201-10055-03	3	13
53205-AAR8-9000	14	17	83510-AAR8-9000	14	29	91203-19830-50-PY1	11	5	92201-10055-03	7	27
53206-AAR8-9000	1	17	83600-AAR8-9000	2	29	91300-00061-18	6	5	92201-F8-9000	6	21
53211-F8-9000	5	18	83610-AAR8-9000	15	29	91300-00095-15	5	1	92401-06020-03	4	35

ÍNDICE DE REFERENCIAS

PARTE N°	FIG. No.	PAG. No.	PARTE N°	FIG. No.	PAG. No.	PARTE N°	FIG. No.	PAG. No.	PARTE N°	FIG. No.	PAG. No.
92401-06025-03	5	14	94301-08014-00	11	7	95901-10000-03	9	27	96010-06050-00	1	4
92701-06014-03	2	24	94301-08020-00	8	4	96001-05012-00	5	11	96010-06050-00	28	6
93002-06028-03	4	26	94301-08020-00	2	9	96001-06014-00	7	5	96010-06055-00	23	5
93201-05012-03	12	17	94301-10014-00	11	1	96001-06014-00	12	7	96010-06100-00	2	7
93201-05016-03	10	33	94301-10016-00	10	1	96001-06014-00	5	8	96100-60050-01-PY	11	9
93401-42012-03	4	15	94301-10016-00	18	3	96001-06016-00	10	11	96100-62010-00-PY	10	9
93401-42012-03	5	16	94301-10016-00	4	5	96001-06018-00	5	2	96100-62020-00-PY	16	5
93401-42012-03	3	17	94350-06010-08	15	13	96001-06018-00	13	11	96100-62030-00-PY	17	5
93401-42012-03	3	24	94591-17500	16	35	96001-06022-00	3	1	96100-62040-00-PY	15	5
93401-42012-03	5	29	94601-GY6A-9000	8	1	96001-06022-00	9	11	96100-63010-00-PY	9	9
93401-42012-03	2	33	94601-GY6A-9001	9	1	96001-06025-00	4	11	99121-F8-9000	6	13
93401-42012-03	7	34	95014-B08-E000	7	26	96001-06025-01	7	8	99200-11500	2	35
93401-42016-03	19	24	95015-LB-E000	10	26	96001-06028-00	2	2	C7HSA	2	3
93401-48012-03	4	14	95201-05000-03	11	33	96001-06035-00	9	8	MTX7A-BS-GEL-MEGA	15	35
93401-48012-03	3	29	95201-06000-03	16	18	96001-06045-00	8	8	MTX7A-BS-GEL-PRO	15	35
93401-48014-03	2	14	95201-06000-03	2	25	96001-06100-00	17	3	MTX7A-BS-MEGA	15	35
93401-48016-03	15	17	95201-06000-03	3	26	96001-08012-00	25	5			
93401-48016-03	4	24	95201-06000-03	4	33	96002-62010	4	30			
93401-48016-03	6	29	95401-10000-03	5	13	96003-06032-00	8	5			
93401-48016-03	3	34	95401-10000-03	9	17	96003-06053-00	15	3			
93601-08025-02	11	30	95401-10000-03	4	32	96003-08036-00	16	3			
93601-08025-02	9	31	95501-12000-03	9	30	96003-08201-00	5	4			
94050-06006-00	13	4	95501-16000-03	7	31	96003-08209-00	9	5			
94050-08008-00	3	3	95801-06000-03	12	29	96008-05016-00	14	11			
94050-12009-00	5	10	95801-06000-03	8	33	96009-06006-00	4	1			
94050-12011-00	4	10	95801-08000-03	5	27	96010-06014-00	15	4			
94051-06006-00	18	5	95801-08000-03	18	29	96010-06016-00	1	5			
94051-06006-00	17	11	95801-10000-03	8	27	96010-06028-00	10	4			
94051-12011-00	19	11	95802-F8-9000	6	20	96010-06030-00	4	7			
94055-22006-00	17	4	95901-08000-03	6	27	96010-06045-00	24	5			

FICHA TÉCNICA VICTORY LIFE

CARACTERÍSTICA	UNIDAD
Motor	4 Tiempos, Monocilíndrico
Diámetro x Carrera	52.4 x 57.8 mm.
Indicé de Compresión	9.5 : 1
Potencia Máxima	8.38 HP @ 7500 RPM
Torque Máximo	8.7 NM @ 6500 RPM
Bujía	NGK C7HSA
Arranque	Eléctrico y Pedal
Transmisión	CVT
Sistema de Alimentación	Carburador
Refrigeración	Aire Forzado
FRENOS	
Freno Delantero	Disco Central
Freno Trasero	Disco, Pinza Doble Pistón
SUSPENSION	
Suspensión Delantera	Telescópica hidráulica
Suspensión Trasera	Mono Amortiguador Hidráulico Ajustable en 5 Posiciones
CAPACIDAD DEL TANQUE	
Lleno	5.35 Litros (1,41 Gal.)
Combustible	Gasolina
LLANTAS	
Llanta Delantera	120/70-12
Llanta Trasera	120/70-12
Rines	Aspas de Aleación
SISTEMA ELECTRICO	
Bombillo Farola	12V-35W/35W
Luz de Stop	LED
Luces Direccionales	LED
Velocímetro	Análogo
Batería	12V-7AH
Sistema de Ignición	C.D.I
DIMENSIONES	
Largo x Ancho x Alto	1775 mm x 670 mm x 1170 mm
Distancia Entre Ejes	1285 mm.
Altura al Piso	150 mm.
Peso en Seco	105 Kg.





Mobil

El lubricante especializado para todo tipo de motocicletas

FULL-SINTÉTICO

MINERAL

SEMI-SINTÉTICO



VICTORY MOTORCYCLES



KYMCO



Kawasaki
Let the good times roll



PIAGGIO



BAJAJ MOTORCYCLES