

MANUAL DE  
**PARTES**

**TRK 251**



**SISTEMA DE ENCENDIDO  
AUTOMÁTICO DE LUCES**

Para mayor información del sistema consulte la página web:  
<https://www.autecomobility.com/sistemas-de-seguridad/hl>



**SISTEMA ANTIBLOQUEO  
DE FRENOS**

Para mayor información del sistema consulte la página web:  
<https://www.autecomobility.com/sistemas-de-seguridad/abs>



**LUCES DE  
CIRCULACIÓN DIURNA**

Para mayor información del sistema consulte la página web:  
<https://www.autecomobility.com/sistemas-de-seguridad/drl>

**IRC** LLANTAS  
**TECNOLOGÍA JAPONESA**



---

## PREFACIO

---

Es nuestro placer presentarles a ustedes el Catálogo de Partes.

Este Catálogo ha sido especialmente diseñado para ayudarle en la selección de las partes correctas con el fin de mantener el vehículo en las mejores condiciones.

Los repuestos originales están sujetos a un exigente estándar de control de calidad, por lo tanto es necesario que usted sólo use repuestos originales.

En nuestro constante esfuerzo para mejorar la eficiencia y desempeño de su vehículo, las especificaciones, diagramas y número de partes pueden cambiar sin previo aviso. Consecuentemente las descripciones de los repuestos en este Catálogo pueden no ser las finales y definitivas.

Las alteraciones y modificaciones que ocurren en la impresión de este Catálogo, serán informadas a nuestra red, a través de circulares de Servicio o en nuestra página web: [www.auteco.com.co](http://www.auteco.com.co) accediendo al link repuestos. Es requisito que usted actualice su Catálogo y haga las correcciones necesarias, una vez reciba dichas circulares. Lo anterior le asegurará un rápido y adecuado despacho de sus partes, pues las órdenes están siendo diligenciadas con las referencias más actualizadas.

En caso de necesitar asistencia técnica, comunicarse con el Distribuidor Autorizado o llamar al Departamento de Servicios Auteco.

---

REVISADO FEBRERO DEL 2021



FIGURA N° 2: CULATA

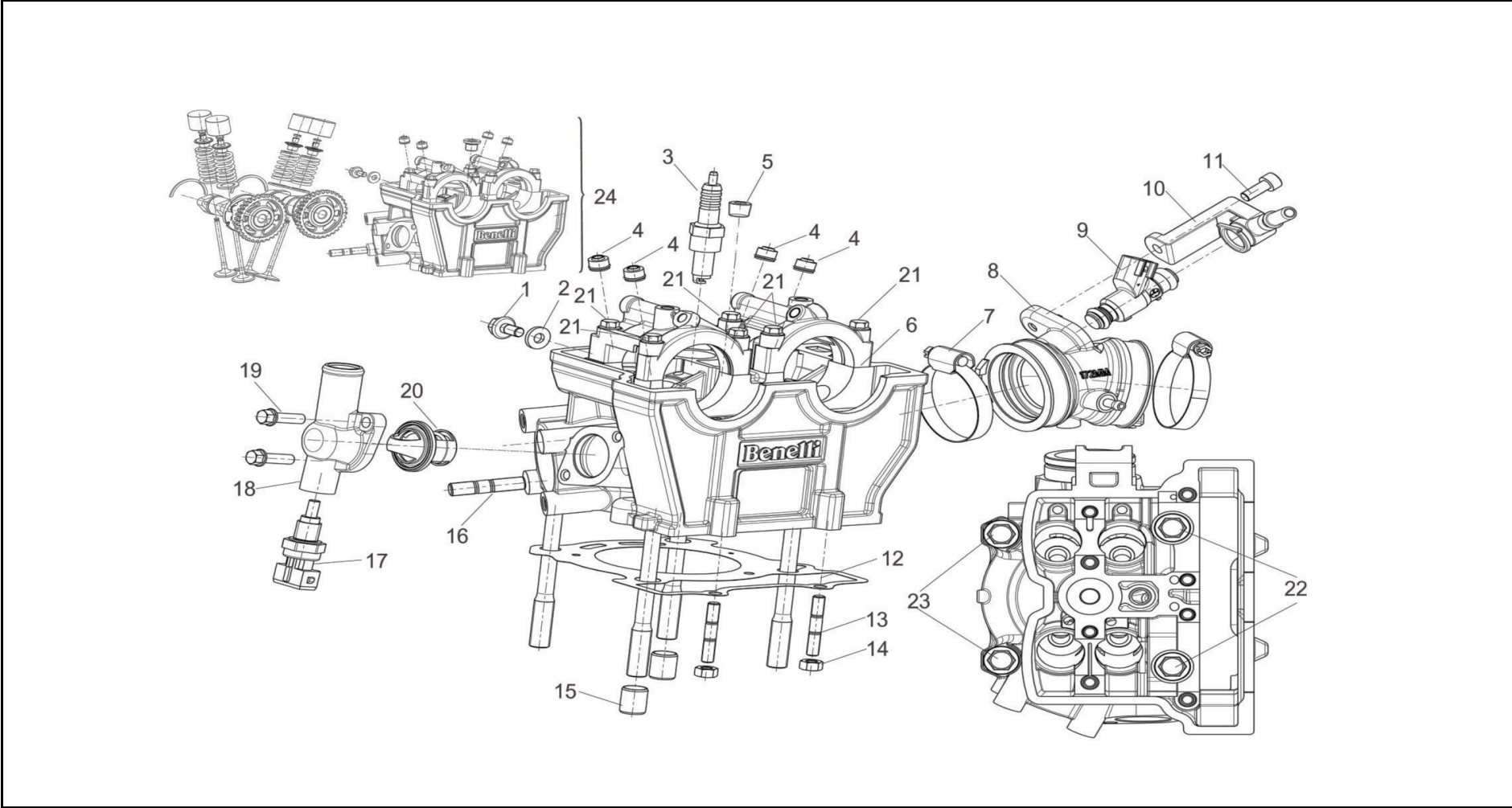




FIGURA N° 3: EJE DE LEVAS - VÁLVULAS (1/2)

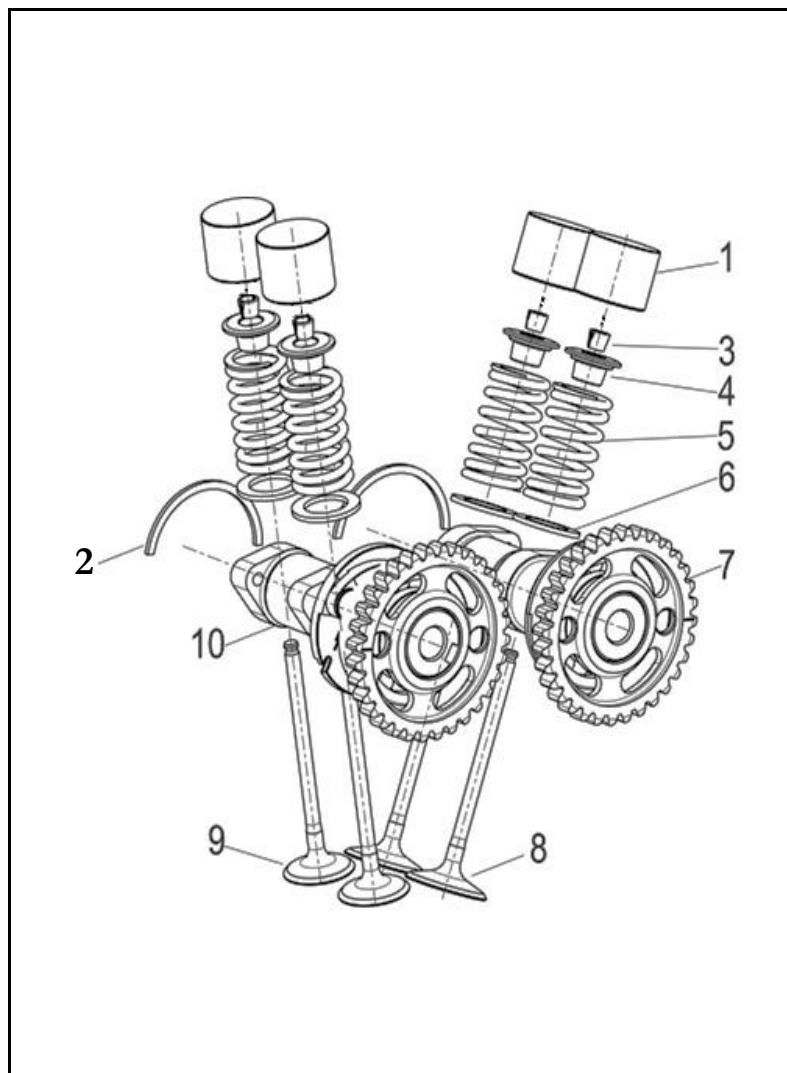
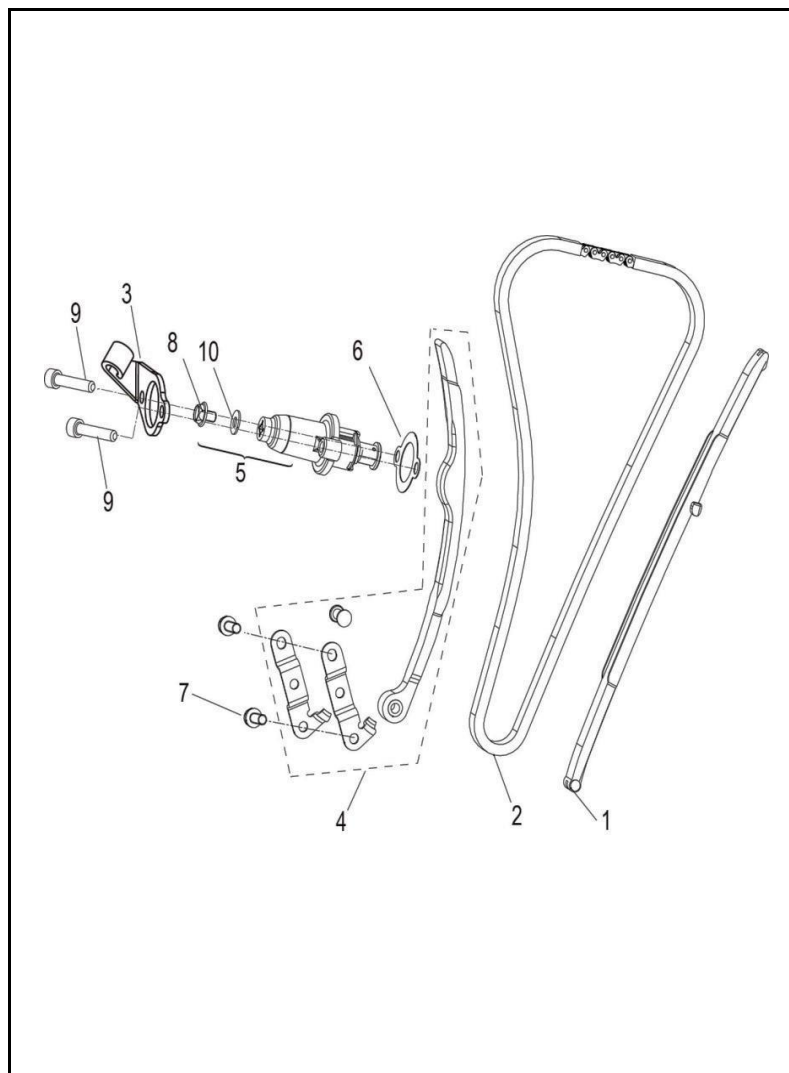


FIG. No.	PARTE N°	DESCRIPCIÓN	CANT.	OBSERVACIÓN
1	120115150510	Tapa Válvula # 510	4	
	120115150512	Tapa Válvula # 512	4	
	120115150514	Tapa Válvula # 514	4	
	120115150516	Tapa Válvula # 516	4	
	120115150518	Tapa Válvula # 518	4	
1	120115150520	Tapa Válvula # 520	4	
	120115150522	Tapa Válvula # 522	4	
	120115150524	Tapa Válvula # 524	4	
	120115150526	Tapa Válvula # 526	4	
	120115150528	Tapa Válvula # 528	4	
1	120115150530	Tapa Válvula # 530	4	
	120115150532	Tapa Válvula # 532	4	
	120115150534	Tapa Válvula # 534	4	
	120115150536	Tapa Válvula # 536	4	
	120115150538	Tapa Válvula # 538	4	
1	120115150540	Tapa Válvula # 540	4	
	120115150542	Tapa Válvula # 542	4	
	120115150544	Tapa Válvula # 544	4	
	120115150546	Tapa Válvula # 546	4	
	120115150548	Tapa Válvula # 548	4	
1	120115150550	Tapa Válvula # 550	4	
	120115150552	Tapa Válvula # 552	4	
	120115150554	Tapa Válvula # 554	4	
	120115150556	Tapa Válvula # 556	4	
	120115150558	Tapa Válvula # 558	4	





**FIGURA N° 4: TENSOR - CADENILLA DISTRIBUCION**



<b>FIG. No.</b>	<b>PARTE N°</b>	<b>DESCRIPCIÓN</b>	<b>CANT.</b>	<b>OBSERVACIÓN</b>
1	149025150000	Guía Cadenilla	1	
2	129025150000	Cadenilla Distribucion	1	
3	200305150030	Platina Soporte Tensor Cadenilla	1	
4	140015150000	Guía Cadenilla Lado Tensor	1	
5	149035150000	Tensor Cadenilla	1	
6	140176030000	Empaque Tensor Cadenilla	1	
7	B0109060146H	Tornillo 6x14	2	
8	140106030000	Tornillo	1	
9	B0205060306H	Tornillo 6x30	2	
10	140116030000	Arandela	1	

FIGURA N° 5: CILINDRO

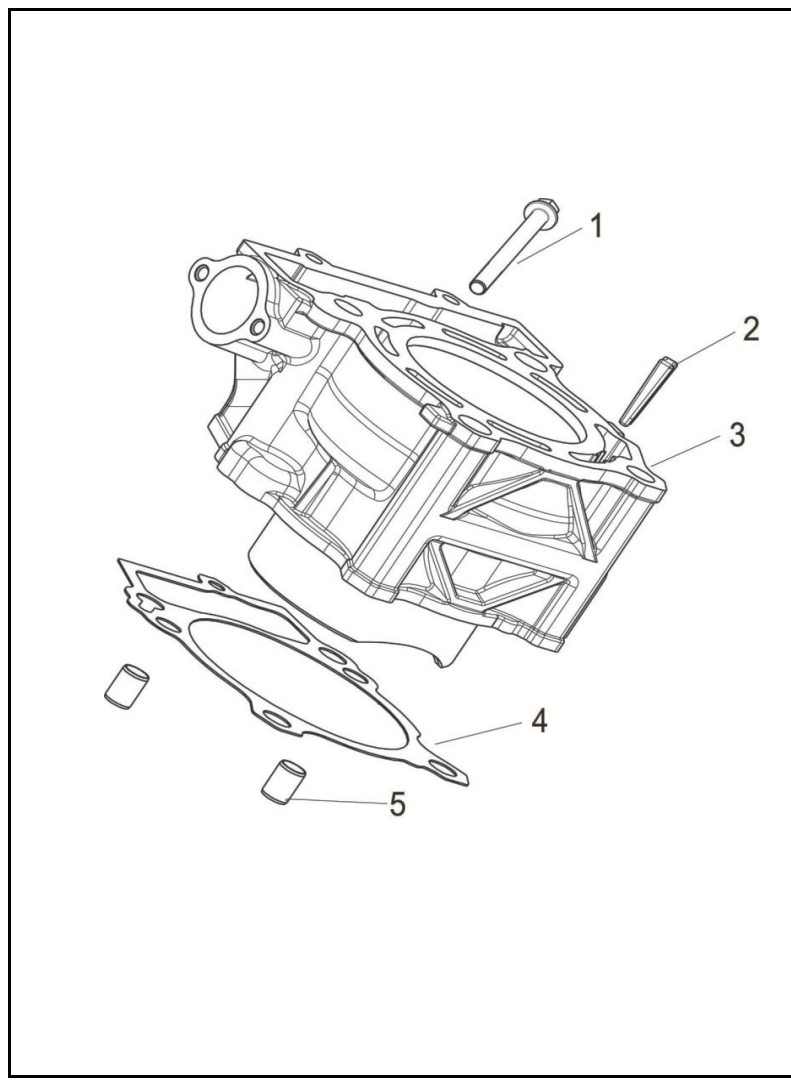


FIG. No.	PARTE N°	DESCRIPCIÓN	CANT.	OBSERVACIÓN
1	B0107060356H	Tornillo 6x35	1	
2	130015150000	Tapon	1	
3	139015150060	Cilindro (Solo)	1	
4	139025150060	Empaque Cilindro	1	
5	150083070000	Pin Guía	2	

**FIGURA N° 6: CARCASA IZQUIERDA**

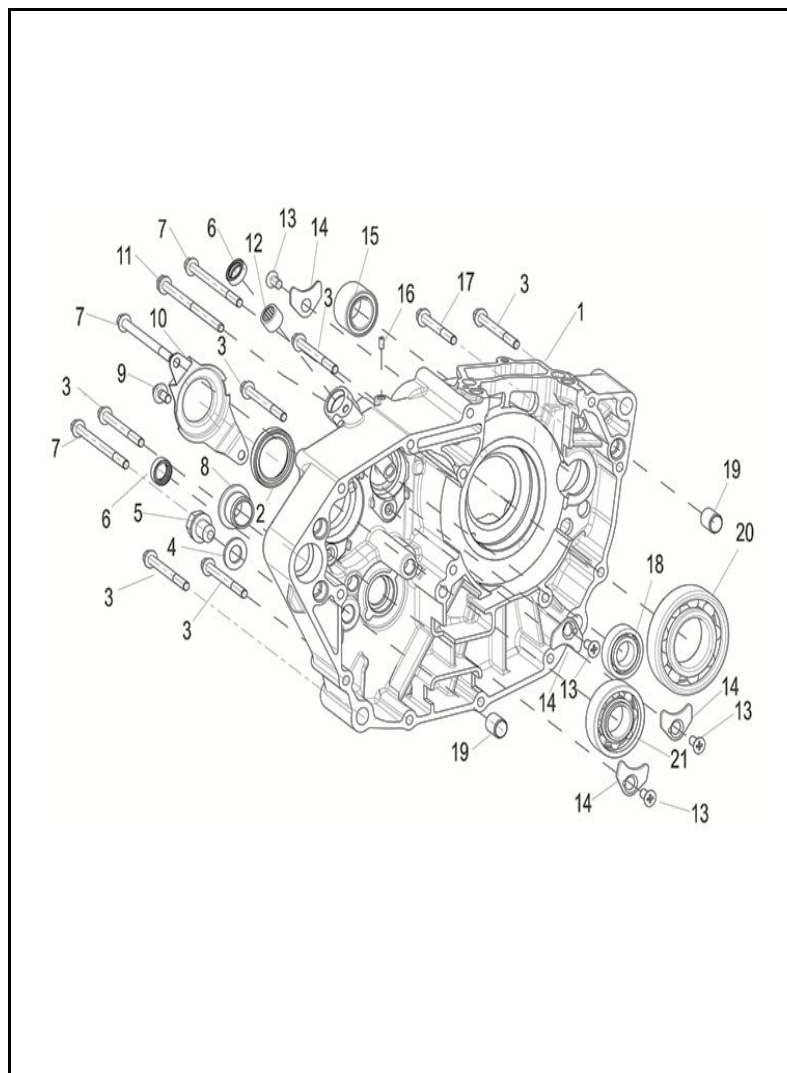


FIG. No.	PARTE N°	DESCRIPCIÓN	CANT.	OBSERVACIÓN
1	159045150040	Carcasa Izquierda	1	
2	150235150000	Reten	1	
3	B0107060606H	Tornillo 6x60	6	
4	200014130000	Arandela de Sellado	1	
5	15006305002X	Tornillo Tapon Drenaje Aceite	1	
6	200001050000	Reten	2	
7	B0107060806H	Tornillo 6x80	3	
8	150045150000	Buje Carcasa	1	
9	B0107060126H	Tornillo 6x12	1	
10	150055150000	Platina de Ajuste	1	
11	B0107060956H	Tornillo 6x95	1	
12	B1212K121002	Rodamiento Aguja 12x16x10	1	
13	B0201060126H	Tornillo 6x12	4	
14	150035150000	Platina Tope	4	
15	B1210H202001	Rodamiento Aguja 20x32x20	1	
16	150124230000	Pin	1	
17	B0107060506H	Tornillo 6x50	1	
18	B12016000305	Rodamiento Bolas 6003-RS/P0	1	
19	100255150000	Pin Guía	2	
20	150304230030	Rodamiento Bolas	1	
21	B12016622206	Rodamiento Bolas 62/22-RS/C3	1	

**FIGURA N° 7: CARCASA DERECHA**

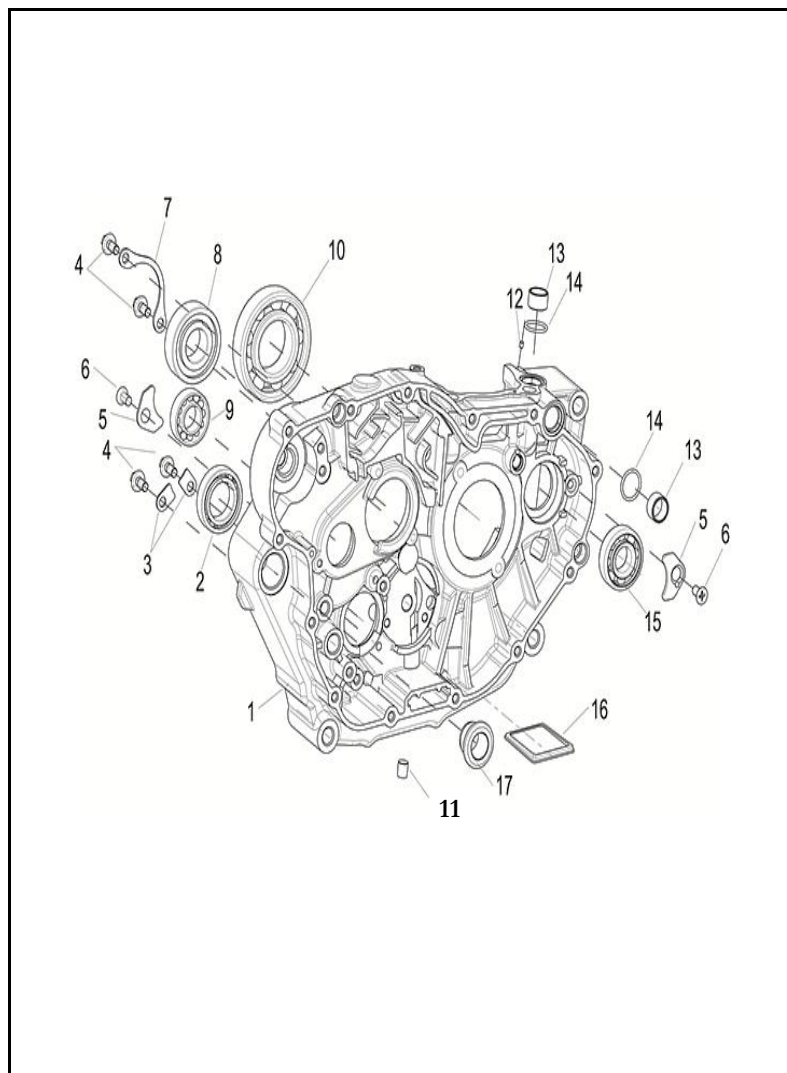


FIG. No.	PARTE N°	DESCRIPCIÓN	CANT.	OBSERVACIÓN
1	159035150020	Carcasa Derecha	1	
2	B12016190503	Rodamiento Bolas 61905	1	
3	150135150000	Platina Tope	2	
4	B0107060126H	Tornillo 6x12	4	
5	150035150000	Platina Tope	2	
6	B0201060126H	Tornillo 6x12	2	
7	150125150000	Platina Tope	1	
8	B12016622202	Rodamiento Bolas 62/22D2/P63	1	
9	B12016000303	Rodamiento Bolas 6003/P6	1	
10	150304230030	Rodamiento Bolas	1	
11	100066090100	Tapon Cónico 14x1.5x10	1	
12	150103300000	Pin	1	
13	150155150000	Buje	2	
14	B190101700A0	Anillo Retenedor	2	
15	B12016020315	Rodamiento Bolas	1	
16	150175150000	Cedazo Filtro Aceite	1	
17	150045150000	Buje Carcasa	1	

**FIGURA N° 8: CUBIERTA VOLANTE**

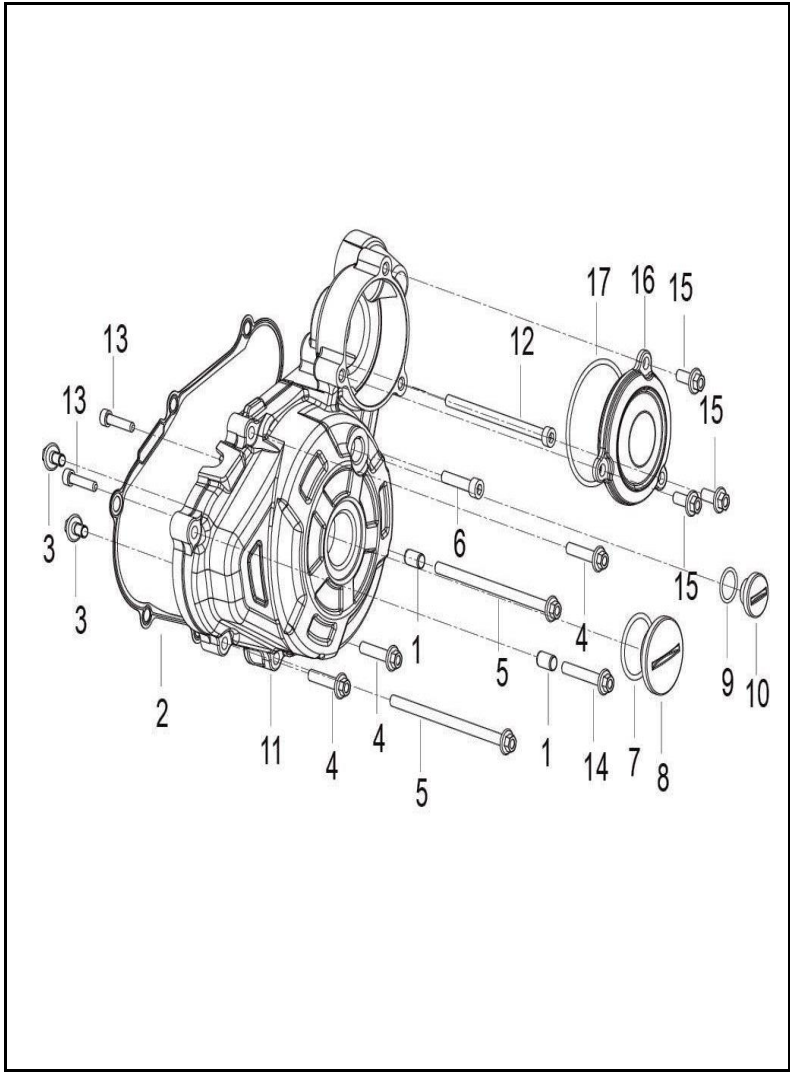


FIG. No.	PARTE N°	DESCRIPCIÓN	CANT.	OBSERVACIÓN
1	160073070000	Pin Guía 6.7x8x14	2	
2	169075150020	Empaque Cubierta Volante	1	
3	B0107050126H	Tornillo 5x12	2	
4	B0107060356H	Tornillo 6x35	3	
5	B0107061156H	Tornillo 6x115	2	
6	B0205060306H	Tornillo 6x30	1	
7	B190103000B0	Anillo Retenedor	1	
8	169085150010	Tapon Cubierta Volante	1	
9	B190101500A0	Anillo Retenedor	1	
10	169165150010	Tapon Cubierta Volante	1	
11	169025250010	Cubierta Volante	1	
12	B0205061006H	Tornillo 6x100	1	
13	B0205050256H	Tornillo 5x25	2	
14	B0107060406H	Tornillo 6x40	1	
15	B0107060166H	Tornillo 6x16	3	
16	169065150020	Tapa Cubierta Volante	1	
17	B190106200B0	Empaque Tapa Cubierta Volante	1	

FIGURA N° 9: CUBIERTA CLUTCH

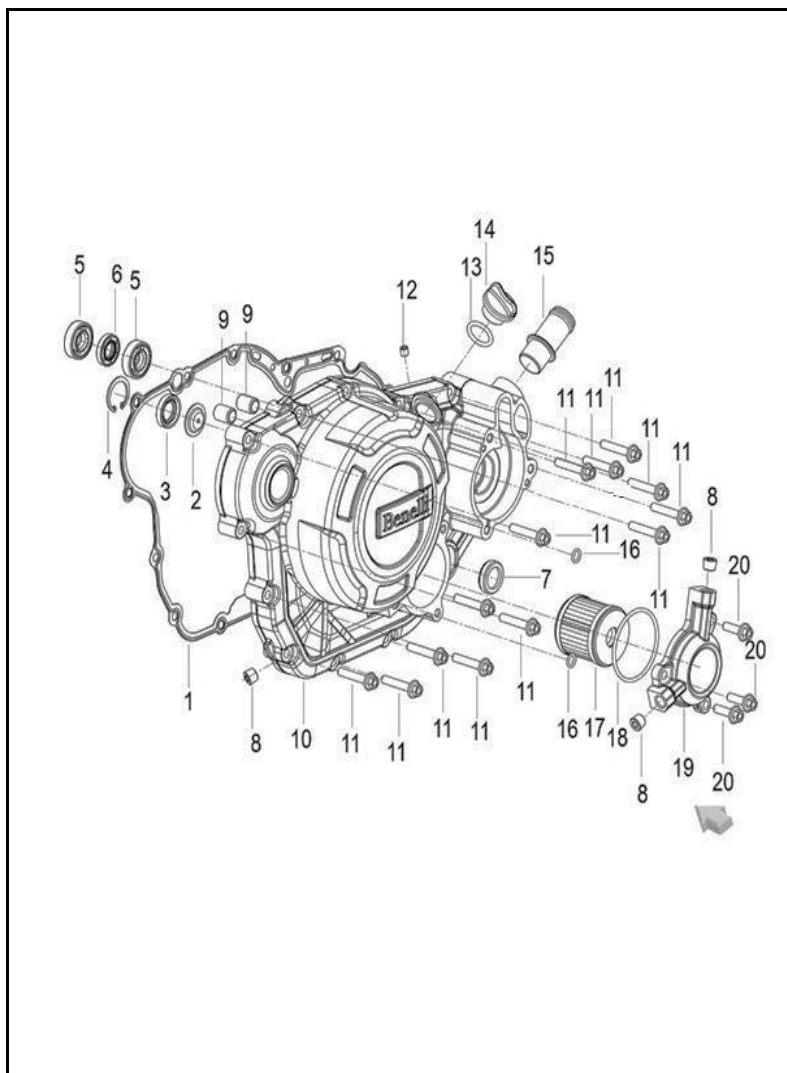


FIG. No.	PARTE N°	DESCRIPCIÓN	CANT.	OBSERVACIÓN
1	169115150020	Empaque Cubierta Clutch	1	
2	160135150000	Platina Limitadora	1	
3	160015040000	Reten	1	
4	B08000002500	Pin de Seguridad	1	
5	B12016000100	Rodamiento Bolas 6001	2	
6	270153160000	Reten 12-24-5	1	
7	160083090000	Visor Nivel Aceite	1	
8	150166090010	Tapon Carcasa Derecha	3	
9	150042080000	Pin Guía	2	
10	169105250020	Cubierta Clutch	1	
11	B0107060326H	Tornillo 6x32	13	
12	150056090100	Tapon Cónico M6	1	
13	160063070000	Anillo Retenedor	1	
14	160063090070	Tapon Cubierta Clutch	1	
15	279085250000	Conducto Cubierta Clutch	1	
16	B190100710A0	Anillo Retenedor	2	
17	160125150010	Filtro de Aceite	1	
18	160095150000	Anillo Retenedor	1	
19	260135150030	Tapa Filtro de Aceite	1	
20	B0107060206H	Tornillo 6x20	3	

**FIGURA N° 10: CIGÜEÑAL - PISTON - BALANCEADOR**

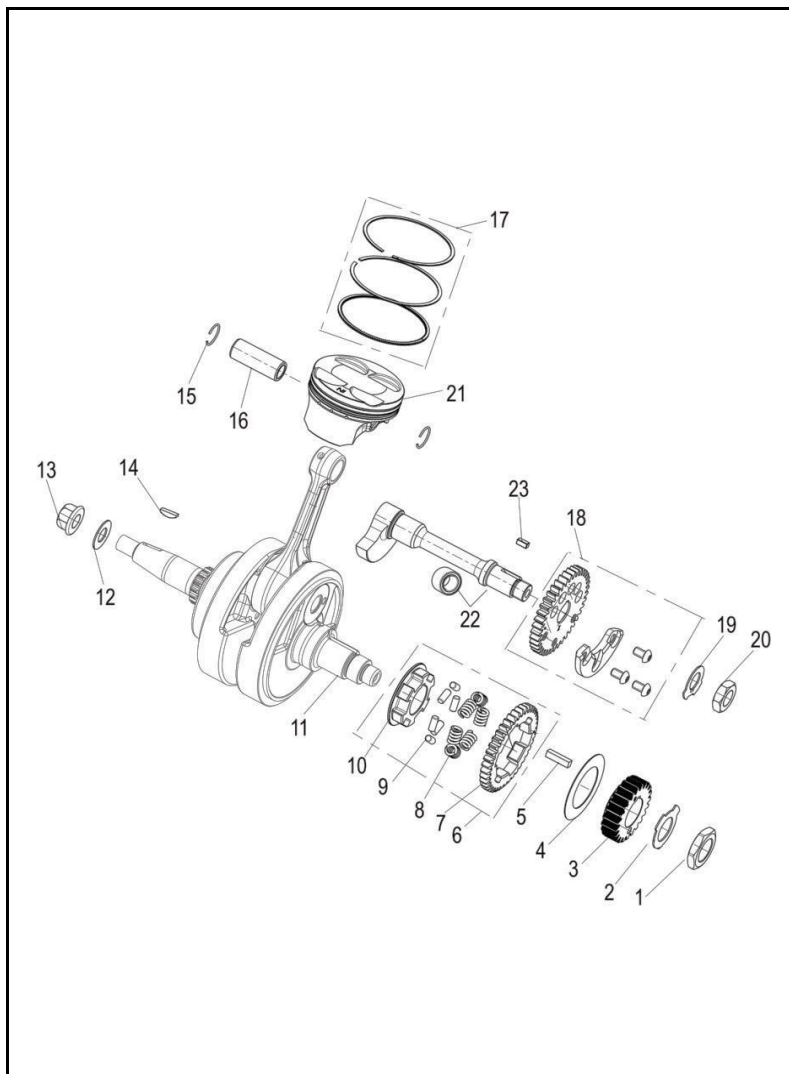


FIG. No.	PARTE N°	DESCRIPCIÓN	CANT.	OBSERVACIÓN
1	170275150010	Tuerca M20	1	
2	170225150000	Arandela de Ajuste	1	
3	170035150000	Piñón Primario	1	
4	170355150000	Arandela	1	
5	B11130505020	Cuña Piñón Balanceador	1	
6	170235150020	Piñón Balanceador Completo	1	
7	170025150020	Piñón Balanceador (Solo)	1	
8	170195150010	Resorte Piñón Balanceador	6	
9	170205150010	Pin Piñón Balanceador	6	
10	170185150030	Acople Piñón Balanceador	1	
11	179015150050	Cigüeñal	1	
12	B0703000120H	Arandela	1	
13	27002305011X	Tuerca M12	1	
14	260093070000	Cuña Cigüeñal	1	
15	179155050000	Pin Pasador Pistón	2	
16	179145150010	Pasador Pistón	1	
17	170245150000	Anillos STD	1	
18	170345150000	Piñón Balanceador	1	
19	170055150000	Arandela de Ajuste	1	
20	170065150110	Tuerca M14	1	
21	179135150020	Pistón STD (Solo)	1	
22	170365150000	Balanceador	1	
23	B11130404009	Cuña Balanceador	1	

**FIGURA N° 11: CLUTCH**

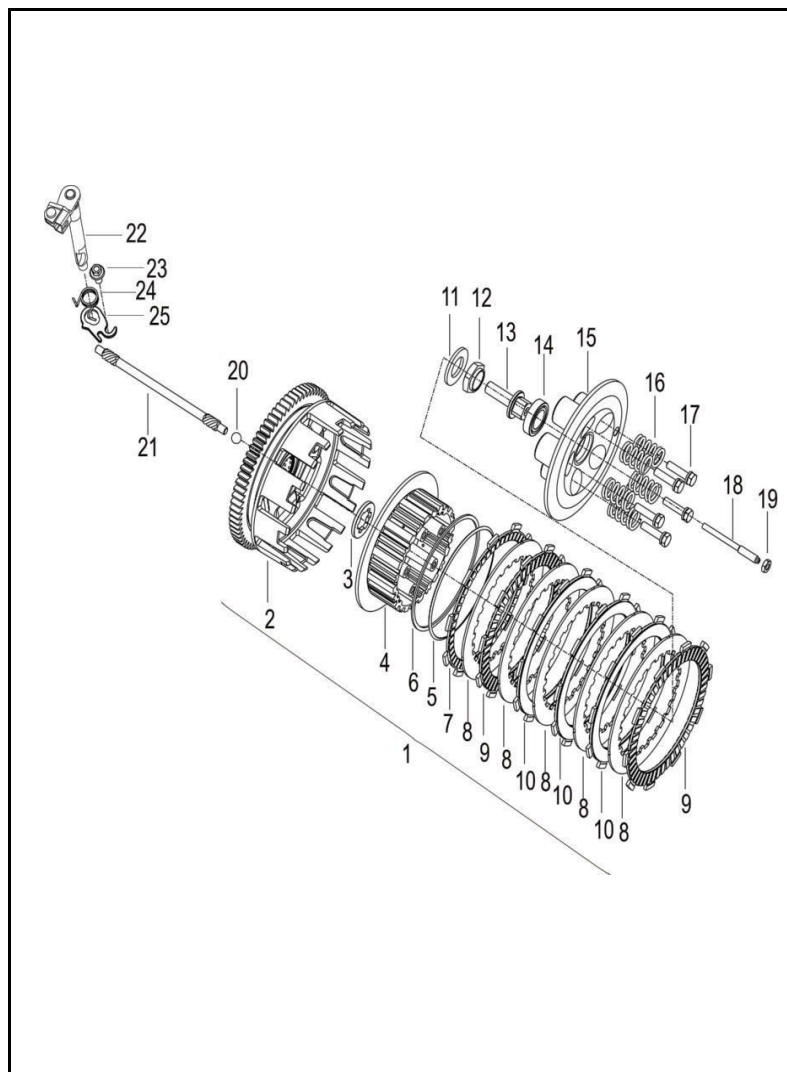
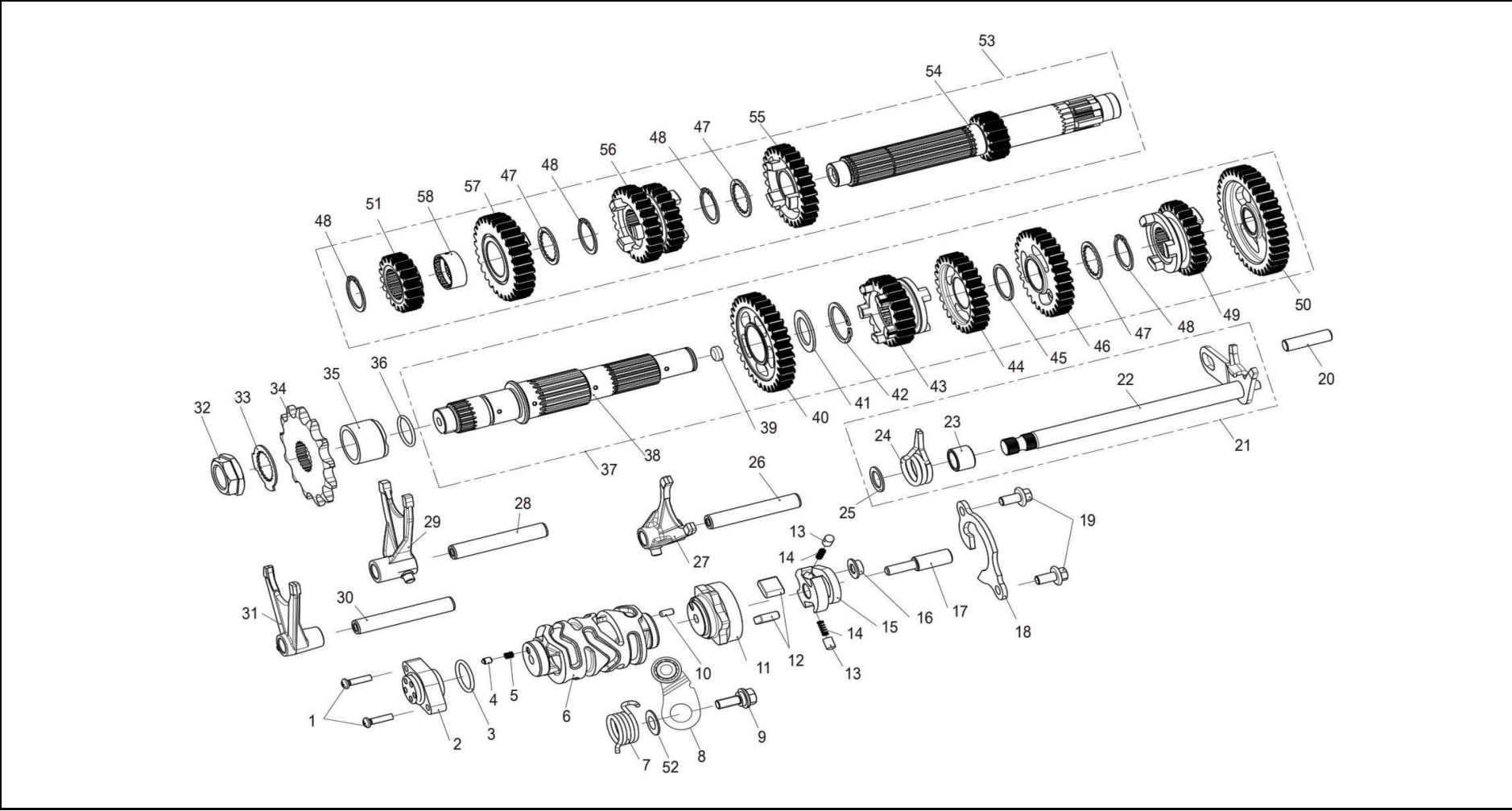


FIG. No.	PARTE N°	DESCRIPCIÓN	CANT.	OBSERVACIÓN
1	209255150000	Clutch Completo	1	
2	209245150000	Corona Clutch (Sola)	1	
3	200025040000	Arandela Clutch	1	
4	209205150000	Corona Interna Clutch	1	
5	200236030001	Arandela Anti-Brinco	2	
6	200226030001	Arandela Anti-Brinco	1	
7	200375150000	Disco Clutch Especial 3.0 mm.	1	
8	200145150010	Disco Separador Clutch 2 mm.	5	
9	200385150000	Disco Clutch	2	
10	200135150010	Disco Separador Clutch 3.2 mm.	3	
11	200175150000	Arandela	1	
12	200315150000	Tuerca	1	
13	200355150000	Empujador Clutch	1	
14	B12016190303	Rodamiento Bolas	1	
15	200155150000	Porta Resorte Clutch	1	
16	200165150010	Resorte Clutch	5	
17	B1331060250N	Tornillo	5	
18	200365150000	Tornillo de Ajuste	1	
19	B0402060000H	Tuerca M6	1	
20	B06010290000	Balín	1	
21	200405150000	Empujador Clutch	1	
22	200195150010	Eje Interno Clutch	1	
23	B0107060126H	Tornillo 6x12	1	
24	200225150010	Resorte Eje Interno Clutch	1	
25	200235150000	Platina de Retorno	1	



FIGURA N° 12: TRANSMISIÓN



**FIGURA N° 12: TRANSMISIÓN**

FIG. No.	PARTE N°	DESCRIPCIÓN	CANT.	OBSERVACIÓN
1	B1305040160H	Tornillo 4x16	2	
2	219075150000	Sensor de Posición	1	
3	210043070000	Anillo Retenedor	1	
4	210343070000	Pin Eje Selector Cambios	1	
5	210383070000	Resorte Eje Selector Cambios	1	
6	219055150000	Eje Selector Cambios	1	
7	210415150000	Resorte Leva Eje Selector Cambios	1	
8	210375150010	Leva Eje Selector Cambios	1	
9	210395150000	Tornillo	1	
10	B091404009A1	Pin Eje Selector Cambios	1	
11	210216060000	Estrella Eje Selector Cambios	1	
12	210316090000	Pin Separador	2	
13	210326090000	Pin Estrella Eje Selector	2	
14	210475150000	Resorte Estrella Eje Selector	2	
15	210265150000	Base Estrella Eje Selector Cambios	1	
16	210275150000	Buje	1	
17	210296090000	Pasador Base Estrella Eje Selector	1	
18	210305150000	Platina Soporte	1	
19	B0107060146H	Tornillo 6x14	2	
20	150092080000	Pin Guía	1	
21	210525150000	Eje Cambios Completo	1	
22	210535150000	Eje Cambios	1	
23	210325150000	Buje Eje Cambios	1	
24	210335150000	Resorte Eje Cambios	1	
25	260025150000	Arandela 12x18x1	1	
26	210185150010	Eje Horquilla Cambios 5TA.	1	
27	210175150000	Horquilla Cambios 5TA.	1	
28	210155150010	Eje Horquilla Cambios	1	
29	210145150000	Horquilla Cambios	1	
30	210215150010	Eje Horquilla Cambios 6TA.	1	

FIG. No.	PARTE N°	DESCRIPCIÓN	CANT.	OBSERVACIÓN
31	210205150010	Horquilla Cambios 6TA.	1	
32	210455150100	Tuerca M18	1	
33	210445150010	Arandela de Ajuste	1	
34	210435150070	Piñón de Salida 14T	1	
35	210425150010	Buje Eje Salida	1	
36	B190101900A0	Anillo Retenedor 19x1.8	1	
37	219215150011	Eje Salida Completo	1	
38	219225150011	Eje Salida (Solo)	1	
39	210115150000	Pin	1	
40	219245150000	Piñón 2DA. Eje Salida	1	
41	210055150010	Arandela	1	
42	210065150000	Pin de Seguridad	1	
43	219285150010	Piñón 6TA. Eje Salida	1	
44	219265150000	Piñón 4TA. Eje Salida	1	
45	210125150000	Arandela	1	
46	219255150000	Piñón 3RA. Eje Salida	1	
47	210035150000	Arandela	3	
48	210045150000	Pin de Seguridad	4	
49	219275150000	Piñón 5TA. Eje Salida	1	
50	210095150000	Piñón 1RA. Eje Salida	1	
51	219165150000	Piñón 2DA. Eje Clutch	1	
52	219494320000	Arandela	1	
53	219315150000	Eje Clutch Completo	1	
54	219305150000	Eje Clutch (Solo)	1	
55	219195150000	Piñón 5TA. Eje Clutch	1	
56	210025150000	Piñón 3RA-4TA. Eje Clutch	1	
57	219205150000	Piñón 6TA. Eje Clutch	1	
58	210015150000	Buje Piñón 6TA. Eje Clutch	1	

**FIGURA N° 13: BOMBA ACEITE**

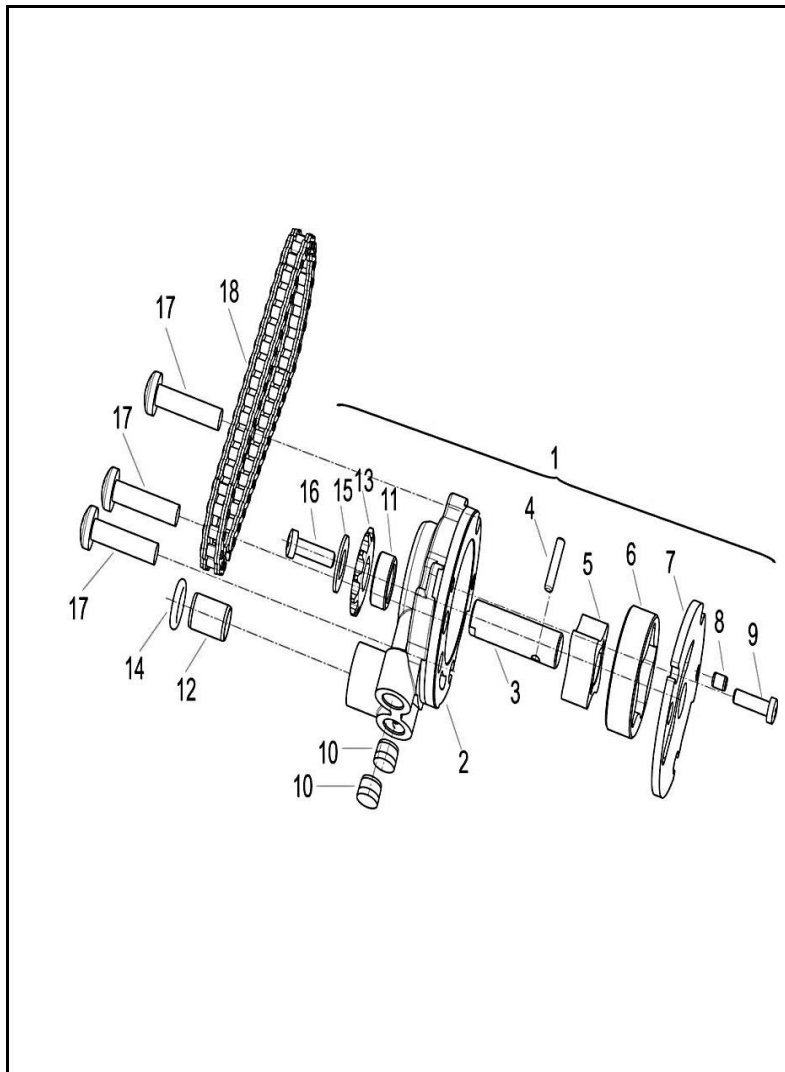


FIG. No.	PARTE N°	DESCRIPCIÓN	CANT.	OBSERVACIÓN
1	269245150000	Bomba de Aceite	1	
2	269095150001	Cuerpo Bomba de Aceite	1	
3	269235150000	Eje Bomba de Aceite	1	
4	B090103016B0	Pin Pasador	1	
5	260115150001	Rotor Interno Bomba de Aceite	1	
6	260105150000	Rotor Externo Bomba de Aceite	1	
7	269105150000	Acople Cuerpo Bomba Aceite	1	
8	B090104005A0	Pin	1	
9	B02040401023	Tornillo 4x10	1	
10	260195150000	Tapon	2	
11	269215150000	Buje	1	
12	150083070000	Pin Guía	1	
13	269225150000	Piñón Bomba de Aceite	1	
14	260113070000	Anillo Retenedor	1	
15	260053300000	Arandela	1	
16	B0107050106H	Tornillo 5x10	1	
17	B0204060256H	Tornillo 6x25	3	
18	269205150000	Cadenilla Bomba de Aceite	1	

FIGURA N° 14: BOMBA DE AGUA

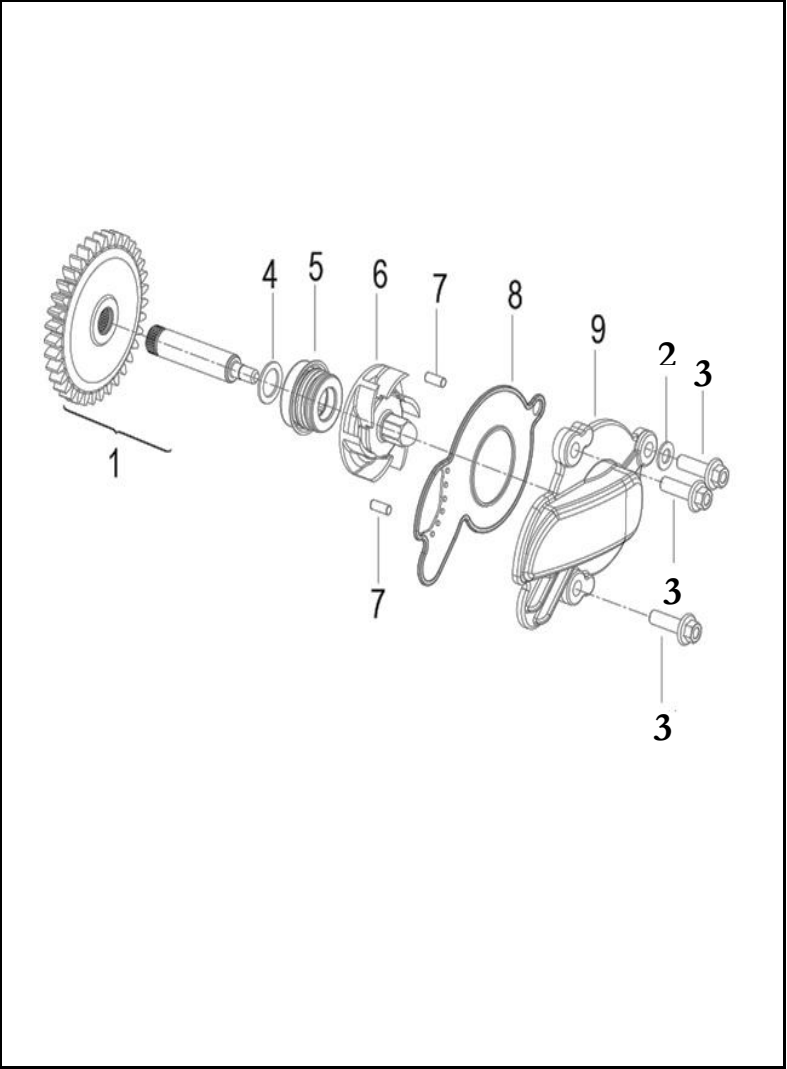


FIG. No.	PARTE N°	DESCRIPCIÓN	CANT.	OBSERVACIÓN
1	270025250000	Eje Bomba de Agua	1	
2	270345050000	Arandela	1	
3	B0107060206H	Tornillo 6x20	3	
4	240036090000	Arandela 12.2x18x1	1	
5	270216030000	Sello Mecánico	1	
6	279215250000	Turbina Bomba de Agua	1	
7	B091404010B0	Pin	2	
8	279265250000	Empaque Cubierta Bomba de Agua	2	
9	279255250010	Cubierta Bomba de Agua	1	

FIGURA N° 15: MOTOR DE ARRANQUE - PLATO BOBINAS

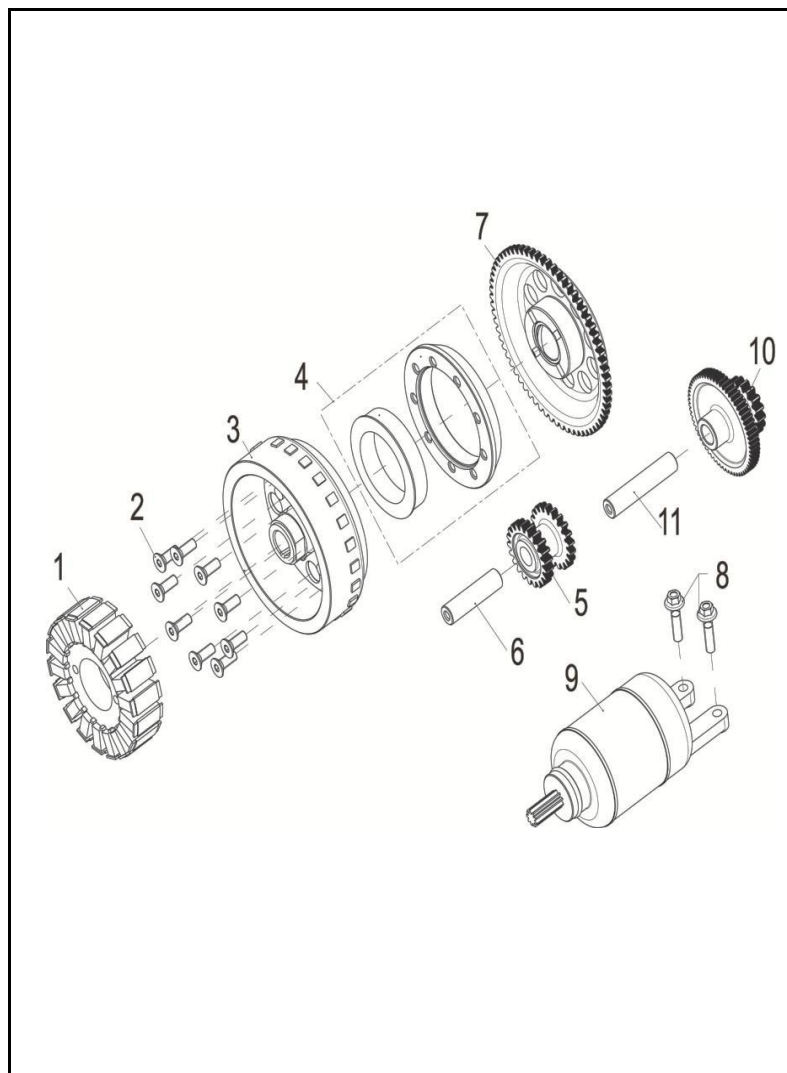


FIG. No.	PARTE N°	DESCRIPCIÓN	CANT.	OBSERVACIÓN
1	299035150020	Plato Bobinas	1	
2	B0217060168H	Tornillo 6x16	9	
3	29902515002X	Volante (Sola)	1	
4	249105150000	Clutch de Una Vía	1	
5	249045150000	Piñón de Arranque	1	
6	249055150000	Eje Piñón de Arranque	1	
7	240265150000	Piñón Volante	1	
8	B0107060206H	Tornillo 6x20	2	
9	249015150060	Motor de Arranque	1	
10	240035150000	Piñón de Arranque	1	
11	240045150000	Eje Piñón de Arranque	1	

**FIGURA N° 16: RADIADOR**

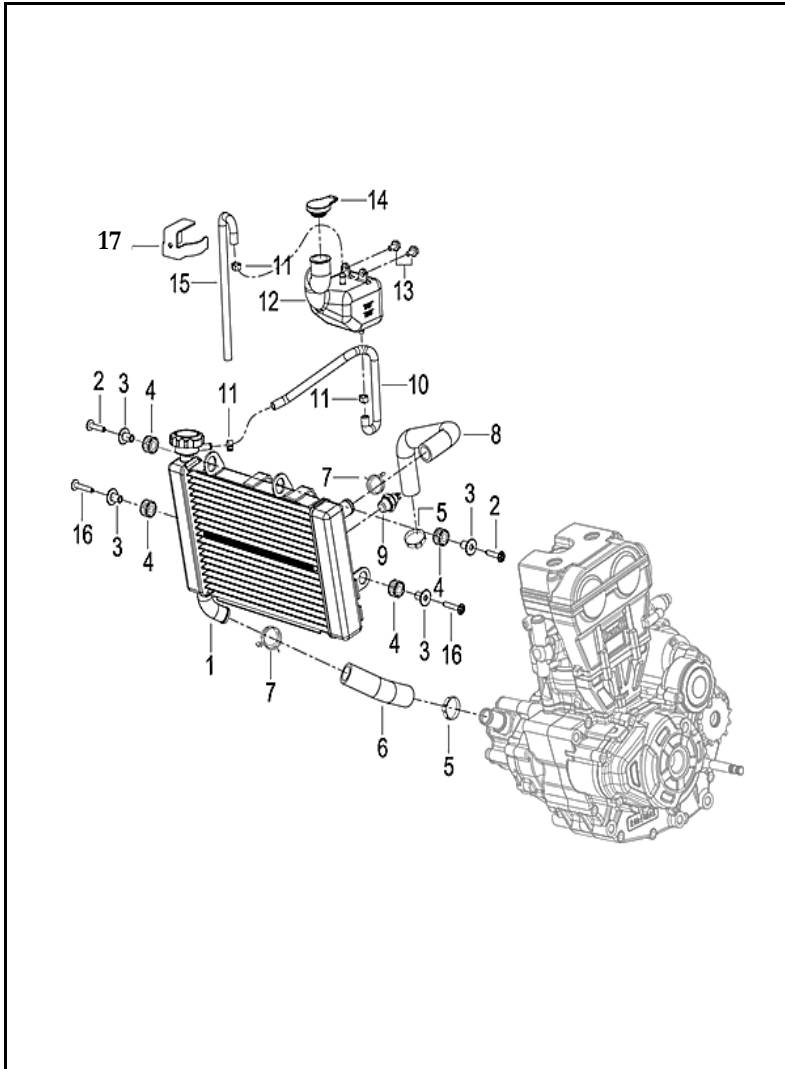


FIG. No.	PARTE N°	DESCRIPCIÓN	CANT.	OBSERVACIÓN
1	279125250010	Radiador	1	
2	B0284060300A	Tornillo 6x30	2	
3	59452P250000	Buje	4	
4	65821S010000	Antivibrante	4	
5	06104N300000	Abrazadera 30-706R	2	
6	06102N300000	Manguera Entrada Refrigerante Radiador	1	
7	06103N290000	Abrazadera 28 mm.	2	
8	06101N300000	Manguera Salida Refrigerante Radiador	1	
9	279115050000	Sensor de Temperatura	1	
10	06103N220000	Manguera Tanque Liquido Refrigerante	1	
11	50376S010000	Abrazadera 10 mm.	3	
12	06111N220001	Tanque Liquido Refrigerante	1	
13	08011H010200	Tornillo 6x14	2	
14	06112J690000	Tapa Tanque Liquido Refrigerante	1	
15	06102T430007	Manguera Tanque Liquido Refrigerante	1	
16	B0284060400A	Tornillo 6x40	2	
17	57042N290000	Soporte Boquilla Radiador	1	

**FIGURA N° 17: OTROS COMPONENTES MOTOR**

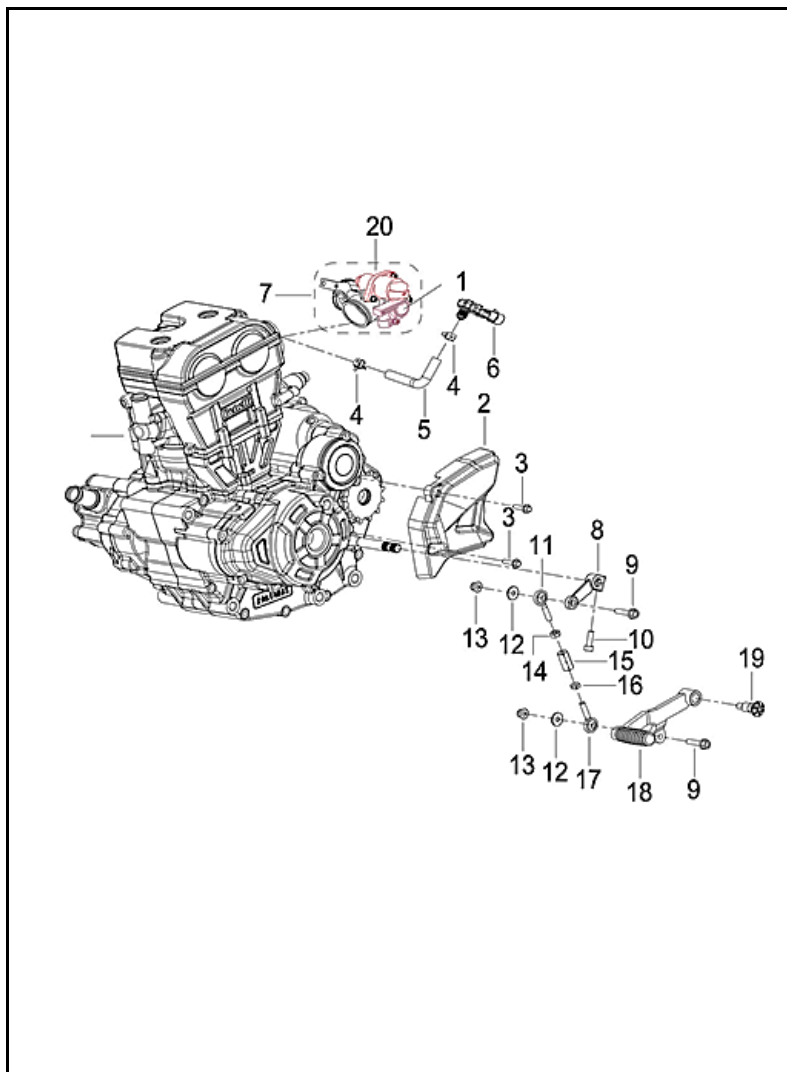


FIG. No.	PARTE N°	DESCRIPCIÓN	CANT.	OBSERVACIÓN
1	280756030001	Sensor Posición Acelerador	1	
2	169045150070	Cubierta Cadena	1	
3	B0107060206H	Tornillo 6x20	2	
4	50307J140002	Abrazadera 10x9x0.6	2	
5	110075130010	Manguera	1	
6	280106220000	Sensor Presión Aire	1	
7	289005150020	Cuerpo de Inyección Completo	1	
8	08386P100000	Soporte Pedal Cambios	1	
9	B0109060256H	Tornillo 6x25	2	
10	B02810602062	Tornillo 6x1x20	1	
11	08375V020000	Terminal Eje Pedal Cambios	1	
12	B0702000060H	Arandela 6 mm.	2	
13	B0417060004H	Tuerca M6	2	
14	B04800600052	Tuerca M6	1	
15	08371V020000	Eje Pedal Cambios	1	
16	08051S040010	Tuerca M6	1	
17	08376V020000	Terminal Eje Pedal Cambios	1	
18	08370N300000	Pedal Cambios	1	
19	08011L290000	Tornillo 8x10	1	
20	280025320000	Válvula Control de Aire	1	

FIGURA N° 18: FAROLA - CARENAJE FAROLA - VELOCIMETRO

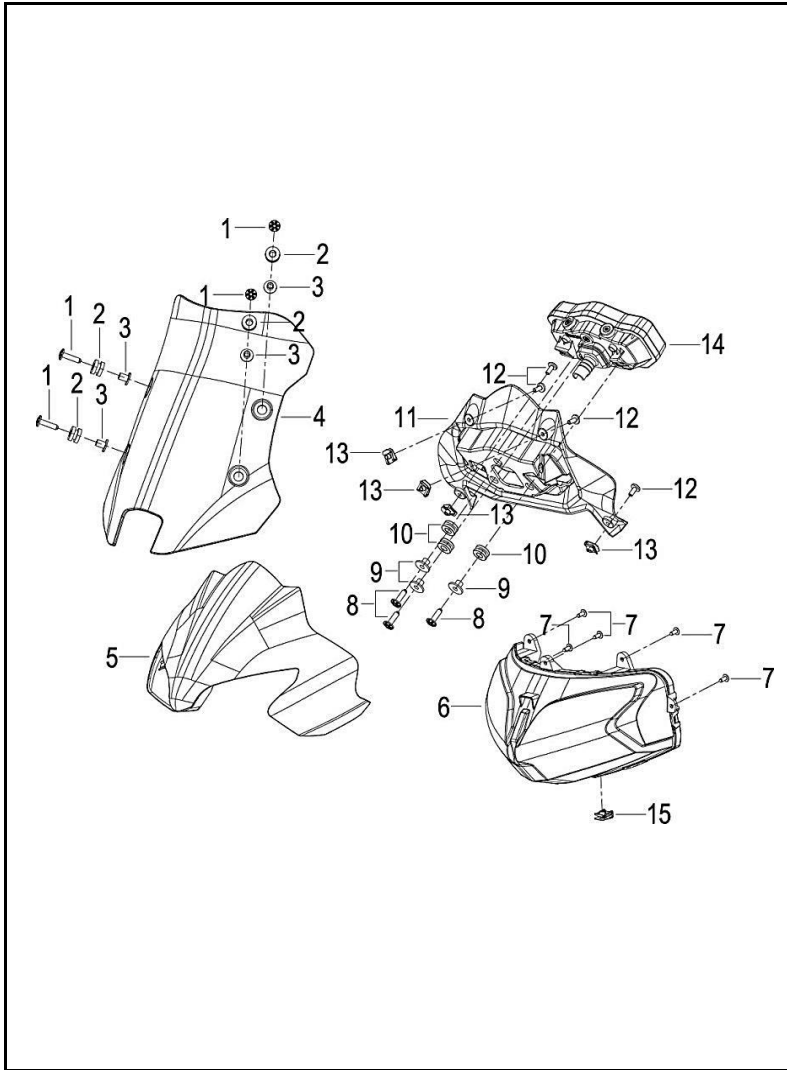
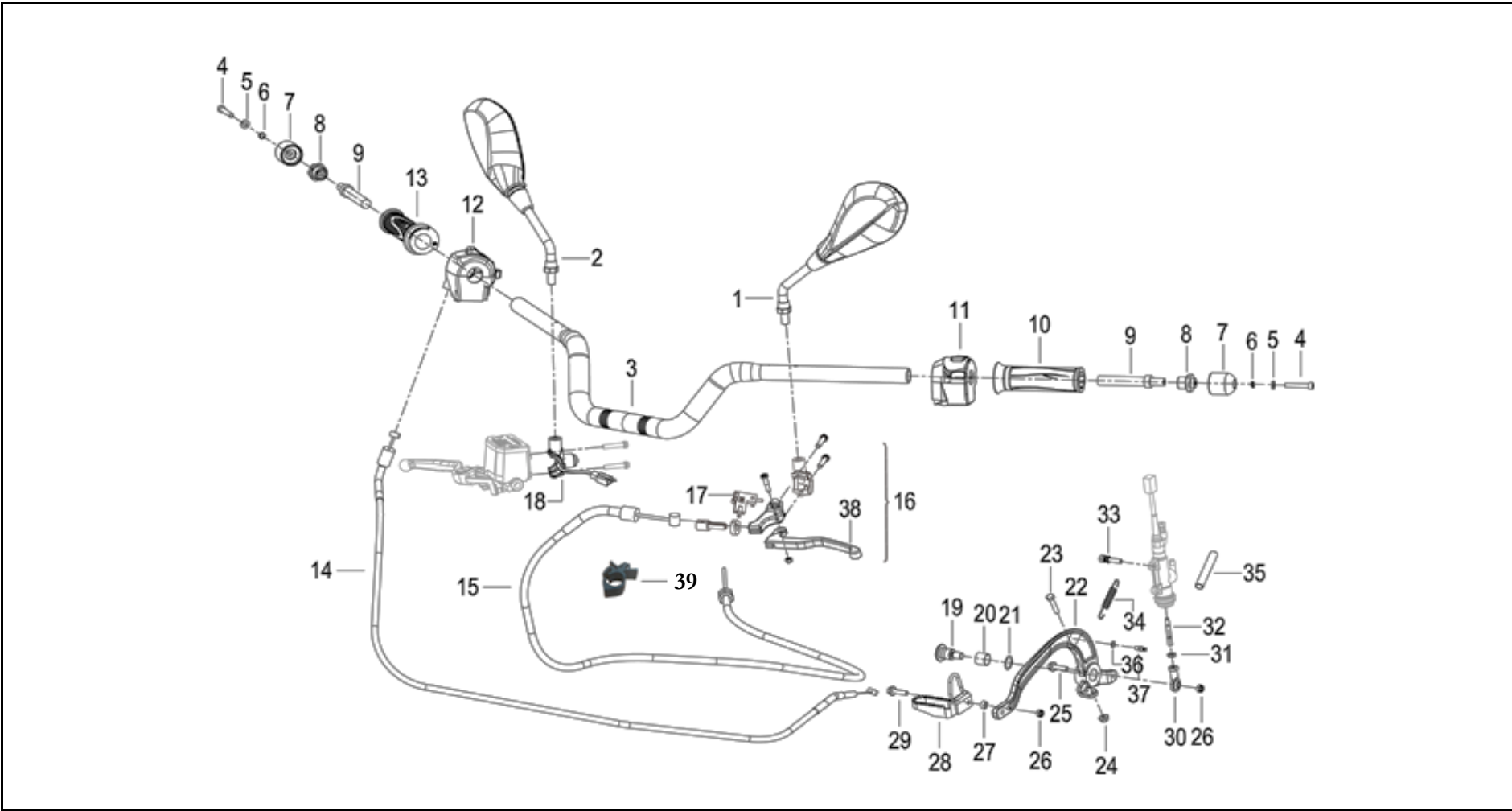


FIG. No.	PARTE N°	DESCRIPCIÓN	CANT.	OBSERVACIÓN
1	B0284060250A	Tornillo 6x25	4	
2	65517K320100	Buje	4	
3	81708S010000	Antivibrante	4	
4	65503N300000	Visor Carenade	1	
5	65501N300000	Carenaje Farola sin Pintar	1	
6	80000N300000	Farola	1	
7	B0507420160H	Tornillo 4.2x16	5	
8	08012P160000	Tornillo 5x16	3	
9	65517J900101	Buje	3	
10	65616L430000	Antivibrante	3	
11	65202N300000	Cubierta Inferior Velocímetro	1	
12	B0507420130H	Tornillo 4.2x13	4	
13	65801T020201	Pin de Ajuste	4	
14	70000N300001	Velocímetro	1	
15	65803S010010	Tuerca de Ajuste M6	1	



FIGURA N° 19: MANUBRIO - ESPEJOS - COMANDOS



**FIGURA N° 19: MANUBRIO - ESPEJOS - COMANDOS**

FIG. No.	PARTE N°	DESCRIPCIÓN	CANT.	OBSERVACIÓN	FIG. No.	PARTE N°	DESCRIPCIÓN	CANT.	OBSERVACIÓN
1	40450J300019	Espejo Izquierdo	1		21	58216S010000	Arandela	1	
2	40480J300019	Espejo Derecho	1		22	40712P160001	Pedal Freno	1	
3	40101N300000	Manubrio	1		23	B0101060352H	Tornillo 6x35	1	
4	B0205060356H	Tornillo 6x35	2		24	B0407060005H	Tuerca M6	1	
5	B0703000060H	Arandela 6 mm.	2		25	160106030130	Tornillo 6x30	1	
6	B0700000060H	Arandela de Presión 6 mm.	2		26	B04810600052	Tuerca M6	2	
7	40031P250000	Buje Manubrio	2		27	40047B470100	Buje 6.5x10x4.5	1	
8	40032P250000	Buje Eje Contrapeso Manubrio	2		28	40720V300100	Reposapie Pedal Freno	1	
9	40031S010000	Eje Contrapeso Manubrio	2		29	B01820602562	Tornillo 6x25	1	
10	40001K740000	Manillar Izquierdo	1		30	40283S010000	Terminal Empujador	1	
11	40500L210003	Comando Izquierdo	1		31	B04800600052	Tuerca M6	1	
12	40600L210002	Comando Derecho	1		32	55061N300000	Empujador Bomba Freno Trasero	1	
13	40210K740000	Carretel Acelerador con Manillar	1		33	08013P160000	Tornillo 6x22	1	
14	40300N300000	Cable Acelerador	1		34	40702P160000	Resorte Pedal Freno	1	
15	40400N300001	Cable Clutch	1		35	40706P160000	Caucho Resorte Pedal Freno	1	
16	40080P250000	Soporte y Leva Clutch	1		36	B0703000050A	Arandela 5 mm.	1	
17	91090P250000	Swiche Clutch	1		37	40273P250000	Pasador Superior	1	
18	70190N300000	Swiche Ajuste Velocímetro	1		38	40084P250001	Leva Clutch	1	
19	40706P250001	Tornillo Pedal Freno	1		39	65839P160000	Abrazadera	1	
20	58511S010000	Buje Pedal Freno	1						



**FIGURA N° 20: SUSPENSIÓN DELANTERA**

FIG. No.	PARTE N°	DESCRIPCIÓN	CANT.	OBSERVACIÓN	FIG. No.	PARTE N°	DESCRIPCIÓN	CANT.	OBSERVACIÓN
1	B0205080256K	Tornillo 8x25	4		21	B0109060106H	Tornillo 6x10	4	
2	43013P010001	Abrazadera Superior Manubrio	2		22	43200N300000	Tubo Telescópico Izquierdo Completo	1	
3	43014P010000	Abrazadera Inferior Manubrio	2		23	43300N300000	Tubo Telescópico Derecho Completo	1	
4	47015P010010	Caucho Cabeza Espiga	4		24	B02810603062	Tornillo 6x30	2	
5	40086P010002	Eje Abrazadera Inferior Manubrio	2		25	43260N220010	Reten Tubo Telescópico	2	
6	43049P250000	Caucho Superior Cabeza Espiga	1		26	45094P100000	Platina Soporte Sensor Velocidad	1	
7	B0281080256H	Tornillo 8x1.25x25	2		27	65839P160000	Abrazadera	1	
8	43011P100000	Cabeza Espiga	1		28	45710P100000	Sensor Velocidad Rueda Del. - Tras.	1	
9	40089P010100	Arandela 10.2x24.9x2.5	2		29	B02810601262	Tornillo 6x12	6	
10	B0417101254H	Tuerca M10	2		30	43012N300000	Tapa Cabeza Espiga	1	
11	B0207060162H	Tornillo 6x16	2		31	96001J000000	Abrazadera 150 mm.	3	
12	43008S010010	Tuerca Cabeza Espiga	1		32	43058N300000	Tapon	2	
13	43009P260000	Cuna Cabeza Espiga	1						
14	43005S010000	Guardapolvo	2						
15	43130S010000	Rodamiento Dirección	2						
16	43290N220001	Guardapolvo Tubo Telescópico	2						
17	43103S010000	Anillo Retenedor	1						
18	43100P100000	Espiga Central	1						
19	B02810803062	Tornillo 8x1.25x30	4						
20	65102N300000	Guardapolvo Interior	1						

**FIGURA N° 21: GUARDABARRO DELANTERO**

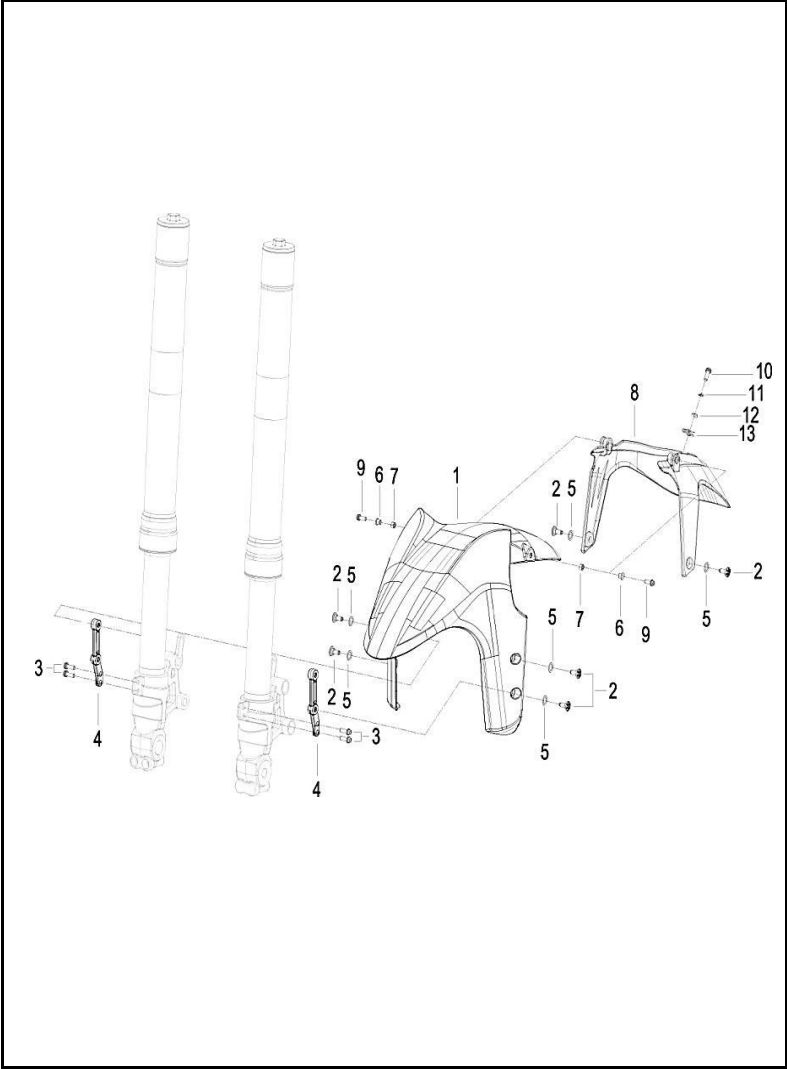


FIG. No.	PARTE N°	DESCRIPCIÓN	CANT.	OBSERVACIÓN
1	65101P100010	Guardabarro Delantero sin Pintar	1	
2	B0284060150A	Tornillo 6x15.2	6	
3	B02810601262	Tornillo 6x12	4	
4	65141S010000	Soporte Guardabarro Delantero	2	
5	47936S010000	Antivibrante	6	
6	65105S040000	Buje	2	
7	B0400050005H	Tuerca M5	2	
8	65102N220010	Guardabarro Delantero Interno	1	
9	B02810501462	Tornillo 5x0.8x14	2	
10	B02180501262	Tornillo 5x12	1	
11	B0700000050A	Arandela de Presión 5 mm.	1	
12	B0703000050A	Arandela 5 mm.	1	
13	08053G120100	Tuerca de Ajuste	1	

**FIGURA N° 22: RUEDA DELANTERA**

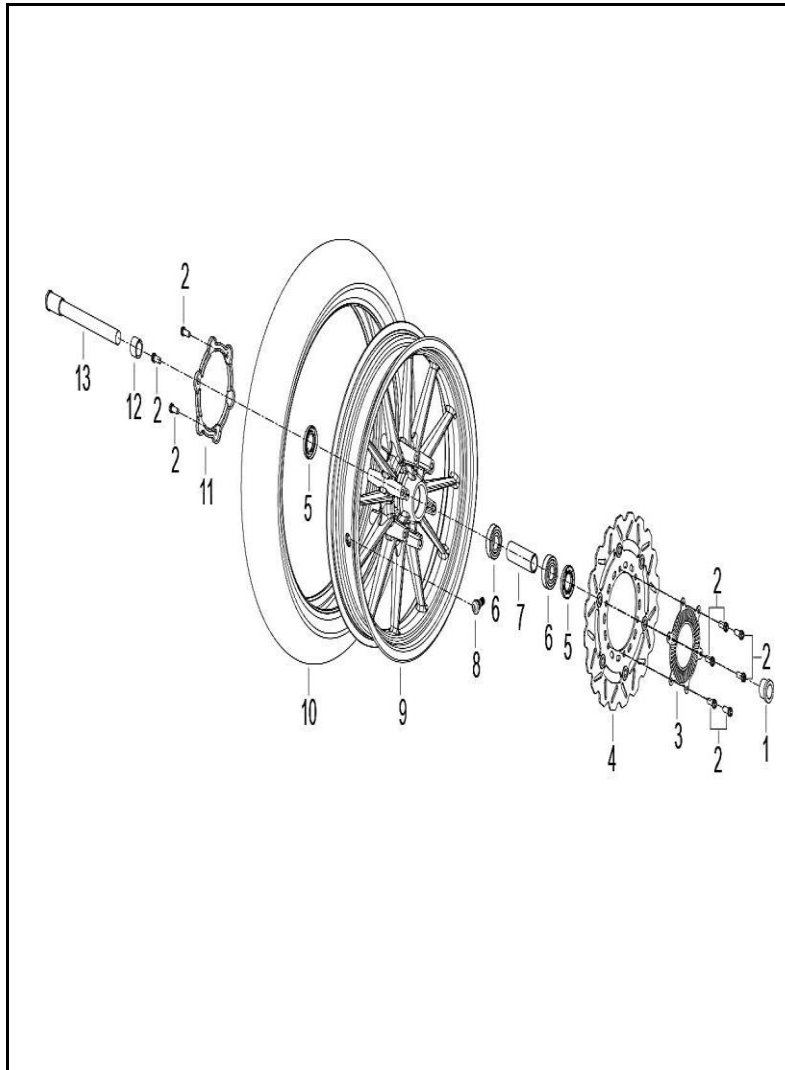


FIG. No.	PARTE N°	DESCRIPCIÓN	CANT.	OBSERVACIÓN
1	44005P100100	Buje Eje Rueda Delantera 20x27x25	1	
2	B02810802062	Tornillo 8x1.25x20	9	
3	45702P100000	Disco Sensor Velocidad Delantero	1	
4	45030N220002	Disco Freno Delantero	1	
5	60200J000001	Guardapolvo	2	
6	B12016020400	Rodamiento Bolas 6204-2RS	2	
7	44006P100100	Buje Rueda Delantera	1	
8	B1403Z201100	Válvula Tubeless	1	
9	44101N30HT00	Rin Delantero Gris	1	
10	110/70-17-S99-TL	Llanta Delantera 110/70-17-S99-TL	1	Marca IRC
11	44027N220000	Cubierta Protectora Rin	1	
12	44016P100100	Buje Eje Rueda Delantera	1	
13	44004P100100	Eje Rueda Delantera 16x1.5x272	1	

FIGURA N° 23: CAJA FILTRO DE AIRE

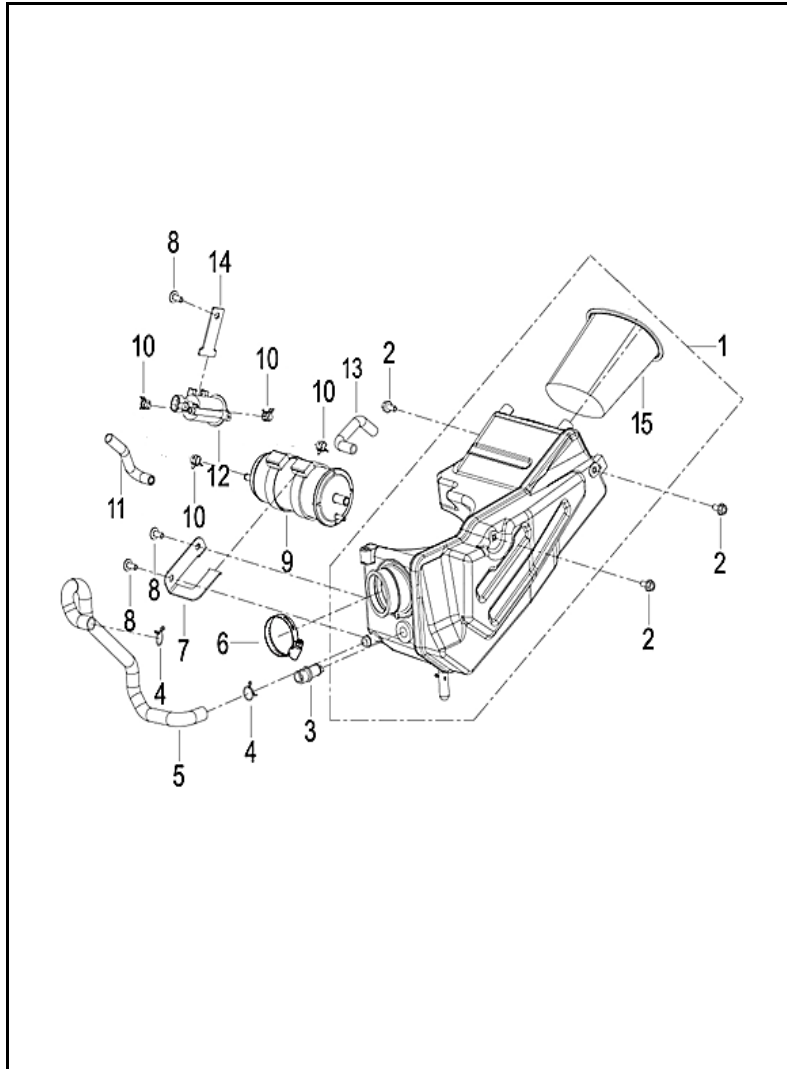


FIG. No.	PARTE N°	DESCRIPCIÓN	CANT.	OBSERVACIÓN
1	49100N300001	Caja Filtro de Aire	1	
2	B0109060126H	Tornillo 6x12	3	
3	310015040000	Sensor de Temperatura	1	
4	B17010150003	Abrazadera	2	
5	49311N220001	Manguera Desfoque	1	
6	49016N070000	Abrazadera 50 mm.	1	
7	57054N220000	Platina Soporte Canister	1	
8	B0283060146H	Tornillo 6x14	3	
9	49912K670000	Canister	1	
10	50307J140002	Abrazadera 10x9x0.6	4	
11	49922N350000	Manguera (Válvula Selenoide-Canister)	1	
12	49710N070000	Válvula Selenoide	1	
13	49923N350000	Manguera (Válvula Selenoide-Motor)	1	
14	57055J690000	Platina Soporte Válvula Selenoide	1	
15	49202N220002	Filtro de Aire	1	

FIGURA N° 24: TANQUE GASOLINA - CANISTER (1/2)

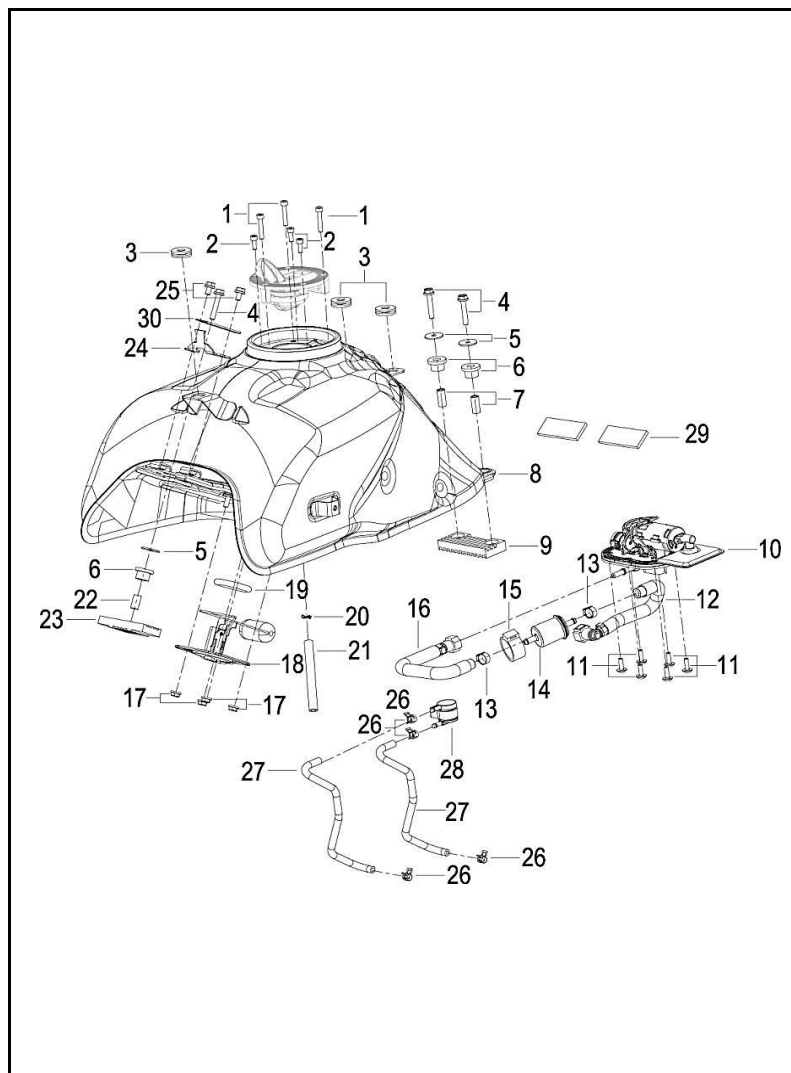


FIG. No.	PARTE N°	DESCRIPCIÓN	CANT.	OBSERVACIÓN
1	B0280050300A	Tornillo 5x30	3	
2	B0280050140A	Tornillo 5x14	3	
3	65618J000000	Antivibrante	3	
4	B0109060356H	Tornillo 6x35	3	
5	08023J000100	Espaciador	3	
6	50222J000001	Buje	3	
7	50221J000101	Pin Guía	2	
8	50100N300000	Tanque Gasolina	1	
9	50006J000001	Antivibrante Trasero Tanque Gasolina	1	
10	50400N300000	Bomba Gasolina	1	
11	B0109050166H	Tornillo 5x16	6	
12	50370N300000	Manguera (Bomba Gasolina-Tanque Gasolina)	1	
13	50307J690000	Abrazadera 14.5 mm.	2	
14	50340N100001	Filtro Gasolina	1	
15	50391N070010	Caucho Filtro Gasolina	1	
16	50380N300000	Manguera (Bomba Gasolina-Filtro Gasolina)	1	
17	B0407060005H	Tuerca M6	4	
18	50800N300001	Medidor Tanque Gasolina	1	
19	50002K020000	Empaque Medidor Tanque Gasolina	1	
20	B17010105003	Abrazadera 10.5 mm.	1	
21	50012T750000	Manguera Desfogue	1	
22	53019P250010	Pin Guía	1	
23	50005N210000	Caucho Tanque Gasolina	1	
24	58532N300000	Platina Soporte Sensor Roll Over	1	
25	B0109060126H	Tornillo 6x12	2	



FIGURA N° 24: TANQUE GASOLINA - CANISTER (2/2)

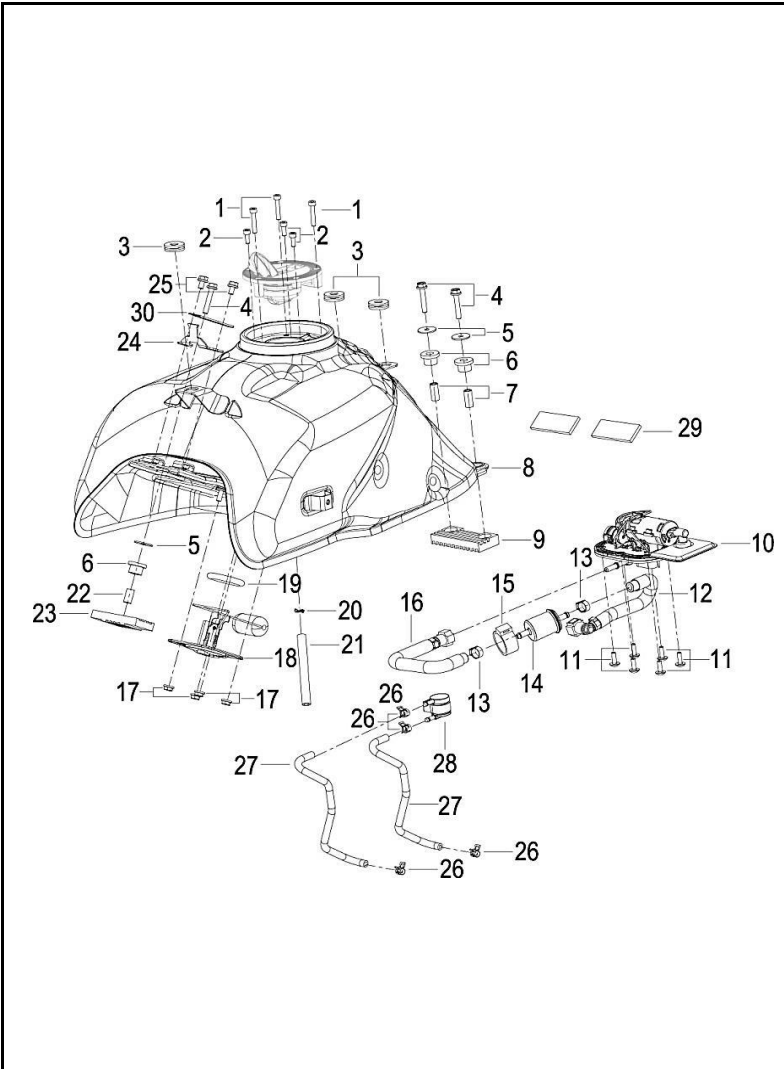
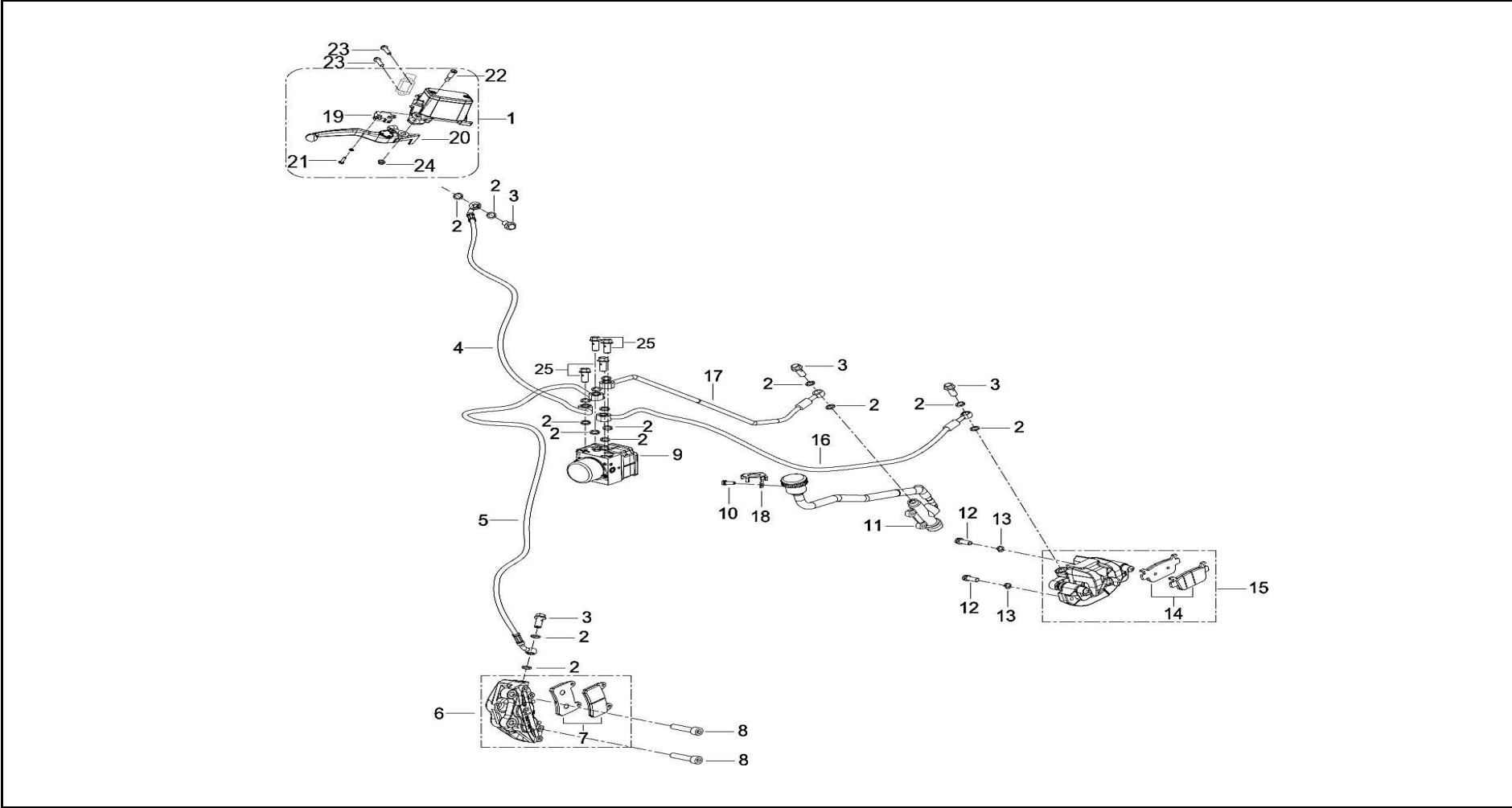


FIG. No.	PARTE N°	DESCRIPCIÓN	CANT.	OBSERVACIÓN
26	50306T450010	Abrazadera 8 mm.	4	
27	B16010C22801	Manguera Sensor Roll Over 4.5x8.5x280	2	
28	50260T730000	Sensor Roll Over	1	
29	58752P250000	Adhesivo 65x25x4	2	
30	58430J000000	Platina Guía	1	

FIGURA N° 25: FRENO DELANTERO - FRENO TRASERO

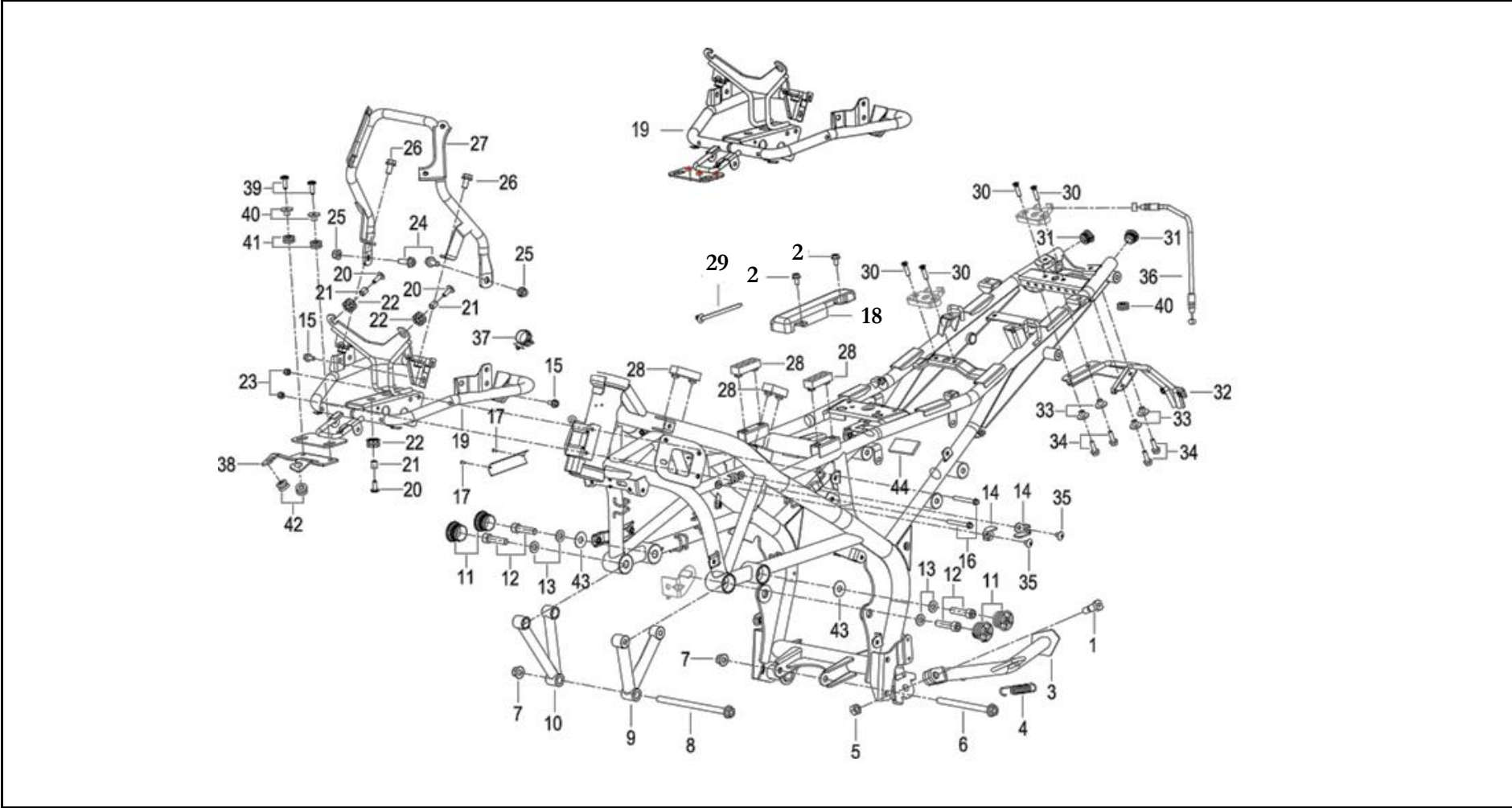


**FIGURA N° 25: FRENO DELANTERO - FRENO TRASERO**

FIG. No.	PARTE N°	DESCRIPCIÓN	CANT.	OBSERVACIÓN
1	45400N300010	Bomba Freno Delantero	1	
2	45078P300000	Arandela de Sellado	16	
3	55037P300000	Tornillo Manguera Freno	4	
4	45240N300000	Manguera (Bomba Freno Del. - ABS)	1	
5	45270N300000	Manguera (Caliper Delantero - ABS)	1	
6	45500J800302	Caliper Delantero Izquierdo Gris	1	
7	45120P100000	Juego Pastas Freno Delantero	1	
8	B02551004062	Tornillo 10x1.25x40	2	
9	45700N300000	ABS	1	
10	08012P160000	Tornillo 5x16	1	
11	55400N300000	Bomba Freno Trasero	1	
12	B0281080256H	Tornillo 8x1.25x25	2	
13	B0700000080H	Arandela de Presión 8 mm.	2	
14	55110P100001	Pastas Freno Trasero	1	
15	55500P160000	Caliper Trasero	1	

FIG. No.	PARTE N°	DESCRIPCIÓN	CANT.	OBSERVACIÓN
16	55240N300000	Manguera (Caliper Trasero - ABS)	1	
17	55270N300000	Manguera (Bomba Freno Tras. - ABS)	1	
18	57041V030001	Platina Soporte	1	
19	45300J000010	Swiche Freno Delantero	1	
20	45020P300000	Leva Freno	1	
21	B0204040122H	Tornillo 4x12	1	
22	45024P300000	Tornillo Leva Freno	1	
23	B02810602562	Tornillo 6x25	2	
24	B04170600055	Tuerca M6	1	
25	55037P250100	Tornillo Manguera Freno	4	

FIGURA N° 26: COMPLEMENTOS CHASIS



**FIGURA N° 26: COMPLEMENTOS CHASIS**

FIG. No.	PARTE N°	DESCRIPCIÓN	CANT.	OBSERVACIÓN	FIG. No.	PARTE N°	DESCRIPCIÓN	CANT.	OBSERVACIÓN
1	57005V020001	Tornillo Gato Lateral 10x1.25x33	1		26	B0109080166H	Tornillo 8x16	2	
2	B0109060106H	Tornillo 6x10	2		27	59460N300000	Soporte Visor Carenaje	1	
3	58700N300000	Gato Lateral	1		28	50007K670000	Antivibrante Tanque Gasolina	4	
4	57010N300000	Resorte Gato Lateral	1		29	96001P360000	Abrazadera 5x210	32	
5	B0401101255H	Tuerca M10	1		30	B0201060252H	Tornillo 6x25	4	
6	B0159101256H	Tornillo 10x1.25x125	1		31	52001J360000	Tapon Chasis	2	
7	B0417101254H	Tuerca M10	2		32	65770N300000	Soporte Guardabarro Trasero	1	
8	B0159101656H	Eje Motor 10x1.25x165	1		33	08305B400100	Buje	4	
9	57020N220000	Soporte Izquierdo Motor	1		34	B0109060206K	Tornillo 6x20	4	
10	57030N300000	Soporte Derecho Motor	1		35	B02830600862	Tornillo 6x8	2	
11	57142N220000	Tapon Chasis	4		36	58900P160000	Cable Seguro Sillín	1	
12	B0205100406H	Tornillo 10x40	4		37	65832P160000	Abrazadera	1	
13	B0703000100H	Arandela 10 mm.	4		38	59431N300000	Platina Soporte	1	
14	59421N300000	Platina Soporte Regulador	2		39	B0284060250A	Tornillo 6x25	2	
15	B0109060126H	Tornillo 6x12	2		40	65517J900101	Buje	2	
16	B0109060506H	Tornillo 6x50	2		41	65616L430000	Antivibrante	3	
17	B100432007P0	Remache 3x2.7	2		42	81708S010000	Antivibrante	2	
18	02131N300000	Caja Herramientas	1		43	43025K670000	Arandela	2	
19	59400N300000	Soporte Carenaje Farola	1		44	65436T490000	Adhesivo 65x50x2	1	
20	B02830601962	Tornillo 6x19	3						
21	65913J820100	Buje	3						
22	65618J820000	Antivibrante	3						
23	B0422060004H	Tuerca M6	2						
24	B0109080206K	Tornillo 8x20	2						
25	B0417080004H	Tuerca M8	2						

FIGURA N° 27: REPOSAPIES

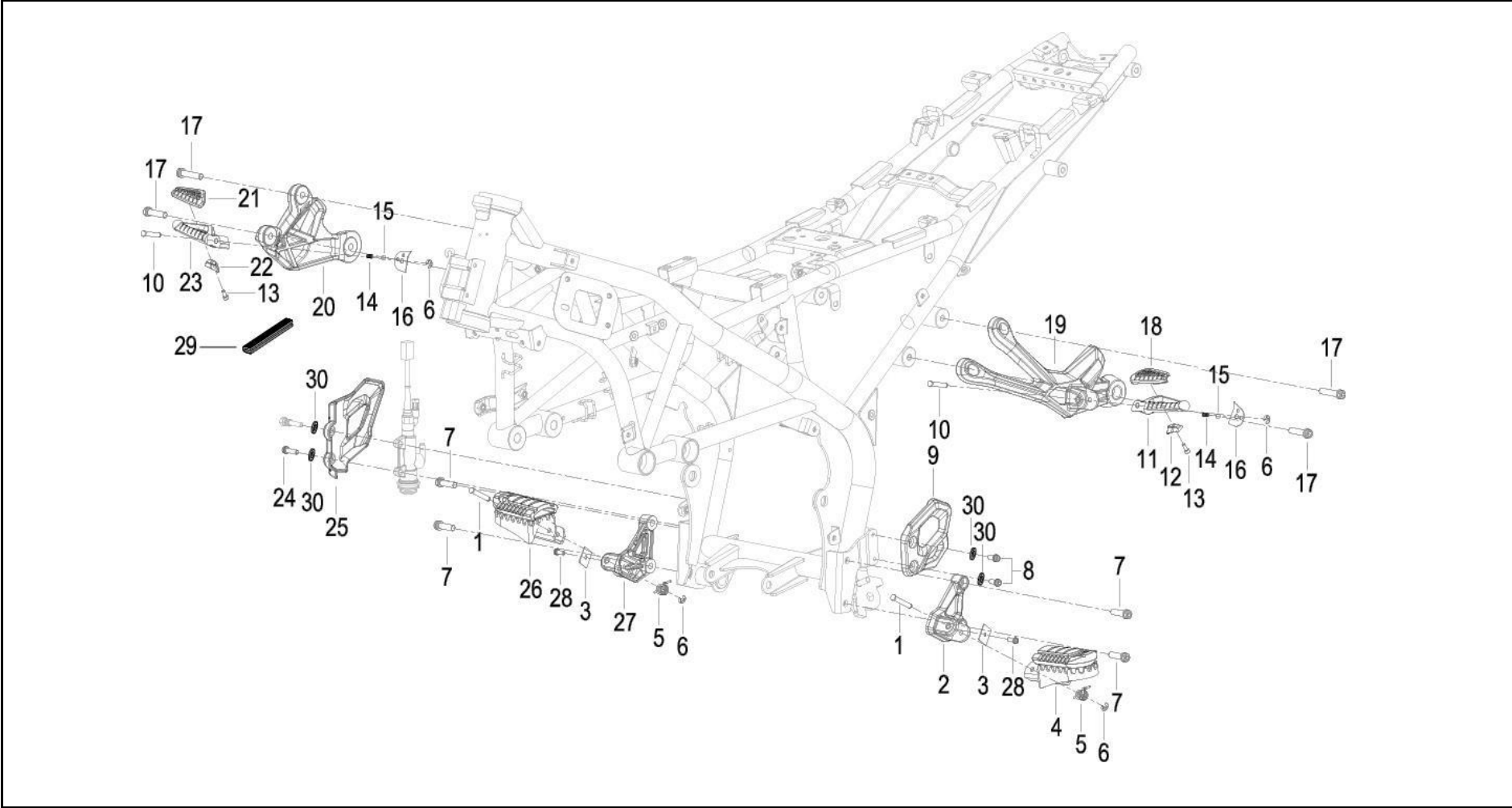
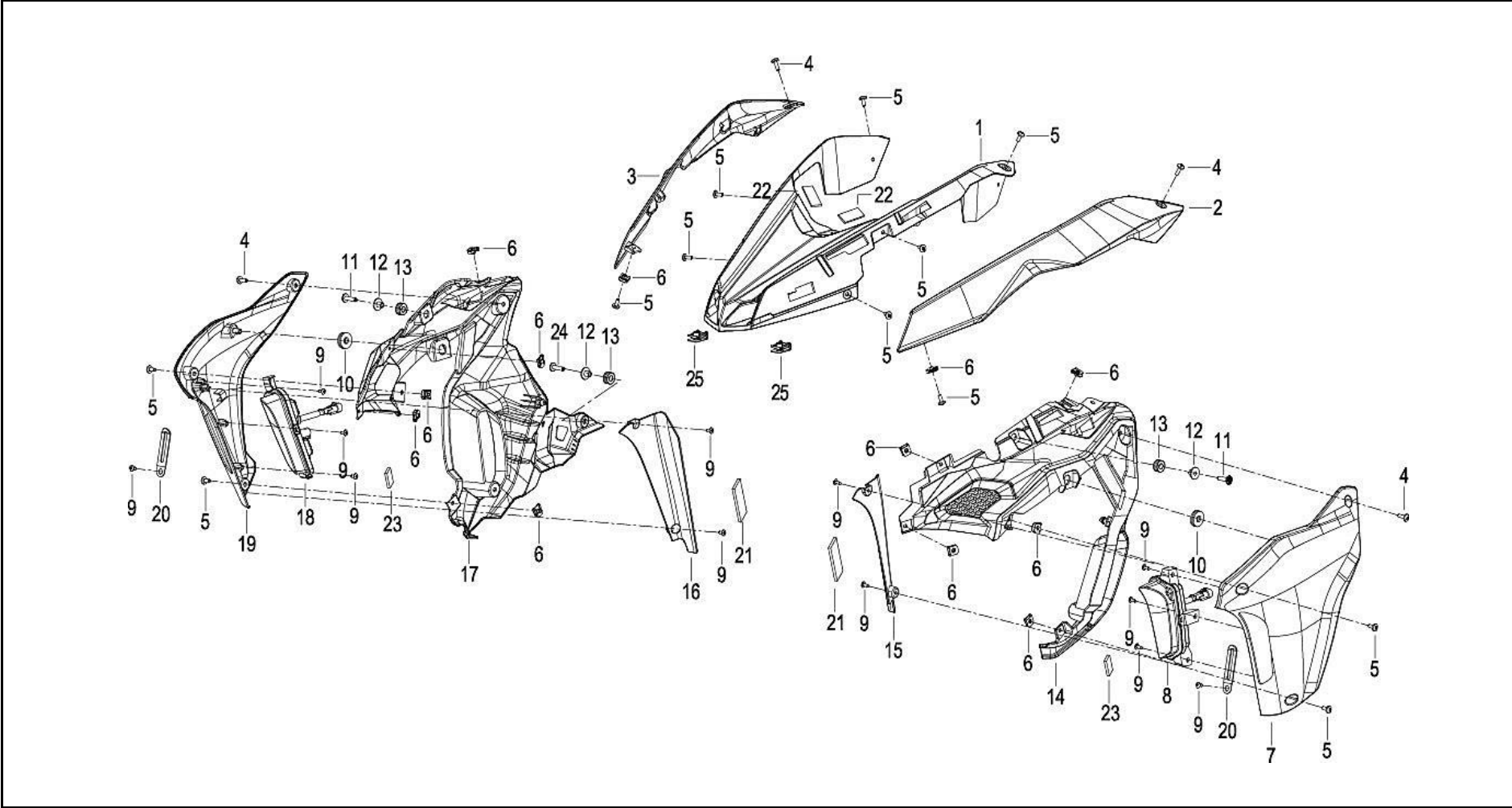


FIGURA N° 27: REPOSAPIES

FIG. No.	PARTE N°	DESCRIPCIÓN	CANT.	OBSERVACIÓN
1	58217P260000	Pin Pasador Reposapie Conductor	2	
2	58226P160000	Soporte Reposapie Conductor Izquierdo	1	
3	58256P160000	Platina de Ajuste Reposapie Conductor	2	
4	58220P160001	Reposapie Conductor Izquierdo	1	
5	58202D010100	Resorte Reposapie Pasajero	2	
6	B0882000050A	Pin de Seguridad 5 mm.	4	
7	B02810802062	Tornillo 8x1.25x20	4	
8	B02810601262	Tornillo 6x12	2	
9	58211P160000	Cubierta Chasis Inferior Izquierda	1	
10	58217S010001	Pin Pasador Reposapie Pasajero	2	
11	58266S010000	Reposapie Pasajero Izquierdo	1	
12	58205S020000	Tope Reposapie Pasajero Izquierdo	1	
13	B0280040100A	Tornillo 4x10	2	
14	58222B930000	Resorte Reposapie Pasajero	2	
15	B06000002000	Balín Reposapie Pasajero	2	

FIG. No.	PARTE N°	DESCRIPCIÓN	CANT.	OBSERVACIÓN
16	58451S010000	Platina de Ajuste Reposapie Pasajero	2	
17	B0281080256H	Tornillo 8x1.25x25	4	
18	08352S020000	Caucho Reposapie Pasajero Izquierdo	1	
19	58266N300000	Soporte Reposapie Pasajero Izquierdo	1	
20	58286N300000	Soporte Reposapie Pasajero Derecho	1	
21	08372S020000	Caucho Reposapie Pasajero Derecho	1	
22	58405S020000	Tope Reposapie Pasajero Izquierdo	1	
23	58286S010000	Reposapie Pasajero Derecho	1	
24	B02810602062	Tornillo 6x1x20	1	
25	58311P160000	Cubierta Chasis Inferior Izquierda	1	
26	58240P160001	Reposapie Conductor Derecho	1	
27	58246P160000	Soporte Reposapie Conductor Derecho	1	
28	B02810501262	Tornillo 5x0.8x12	2	
29	65508T750000	Antivibrante	1	
30	B0703000060H	Arandela 6 mm.	4	

FIGURA N° 28: CUBIERTAS





**FIGURA N° 28: CUBIERTAS**

FIG. No.	PARTE N°	DESCRIPCIÓN	CANT.	OBSERVACIÓN	FIG. No.	PARTE N°	DESCRIPCIÓN	CANT.	OBSERVACIÓN
1	65301N300000	Carenaje Frontal Central sin Pintar	1		16	65684N300000	Cubierta Radiador Derecha	1	
2	65303N300000	Cubierta Izquierda Frontal sin Pintar	1		17	65317N300000	Cubierta Lateral Interna Derecha	1	
3	65309N300000	Cubierta Derecha Frontal sin Pintar	1		18	81300N300001	Direccional Delantera Derecha	1	
4	08012P160000	Tornillo 5x16	4		19	65422N300000	Cubierta Lateral Derecha sin Pintar	1	
5	08011P160000	Tornillo 5x12	12		20	58430J000000	Platina Guía	2	
6	65624P160000	Tuerca de Ajuste M5	12		21	82044L290000	Adhesivo 13x70x3	2	
7	65402N300000	Cubierta Lateral Izquierda sin Pintar	1		22	58752P250000	Adhesivo 65x25x4	2	
8	81100N300001	Direccional Delantera Izquierda	1		23	81073N300000	Adhesivo 7x25x2	2	
9	B0507420130H	Tornillo 4.2x13	12		24	B0284060250A	Tornillo 6x25	1	
10	65618J000000	Antivibrante	2		25	65803S010010	Tuerca de Ajuste M6	2	
11	B0284060200A	Tornillo 6x20	2						
12	65517J900101	Buje	3						
13	65616L430000	Antivibrante	3						
14	65316N300000	Cubierta Lateral Interna Izquierda	1						
15	65683N300000	Cubierta Radiador Izquierda	1						

FIGURA N° 29: CUBIERTAS TANQUE GASOLINA

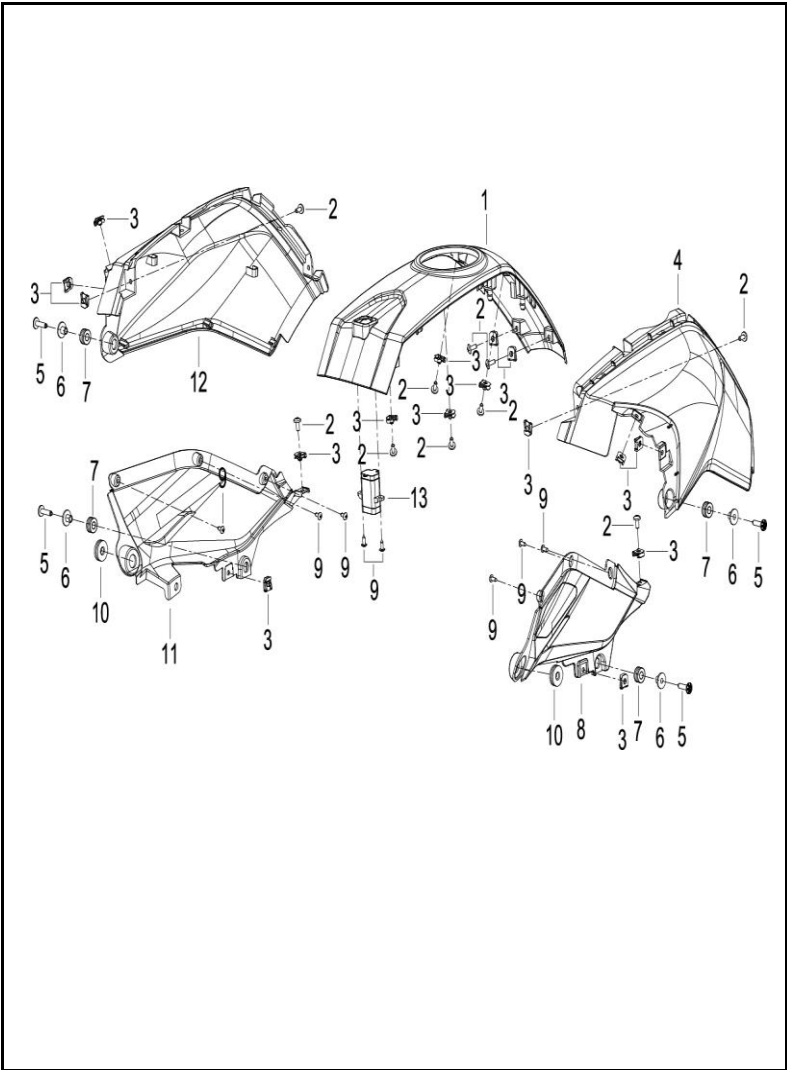


FIG. No.	PARTE N°	DESCRIPCIÓN	CANT.	OBSERVACIÓN
1	65672N300000	Cubierta Central Tanque Gasolina sin Pintar	1	
2	08011P160000	Tornillo 5x12	10	
3	65624P160000	Tuerca de Ajuste M5	18	
4	50015N300000	Cubierta Izquierda Tanque Gasolina sin Pintar	1	
5	B0284060200A	Tornillo 6x20	4	
6	65517J900101	Buje	4	
7	65616L430000	Antivibrante	4	
8	65673N300000	Cubierta Izquierda Inferior Tanque Gasolina	1	
9	B0507420130H	Tornillo 4.2x13	8	
10	65618J000000	Antivibrante	2	
11	65674N300000	Cubierta Derecha Inferior Tanque Gasolina	1	
12	50016N300000	Cubierta Derecha Tanque Gasolina sin Pintar	1	
13	99700N300000	Puerto Carga USB	1	

**FIGURA N° 30: SILENCIADOR**

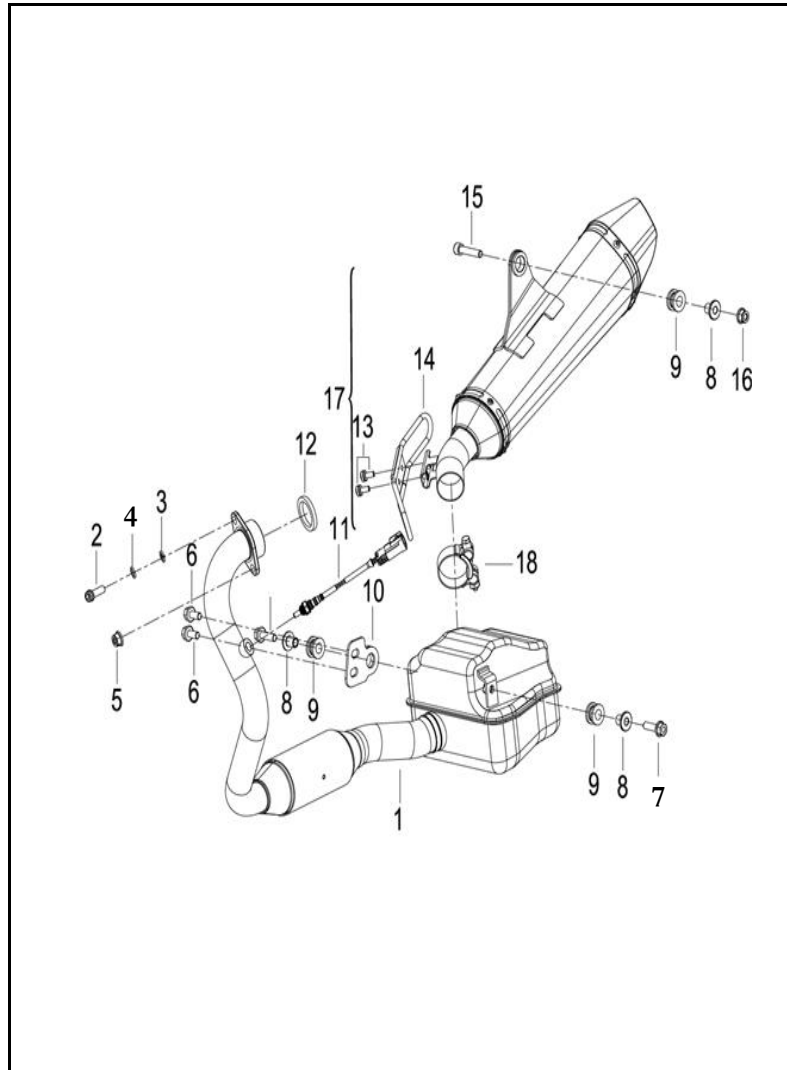
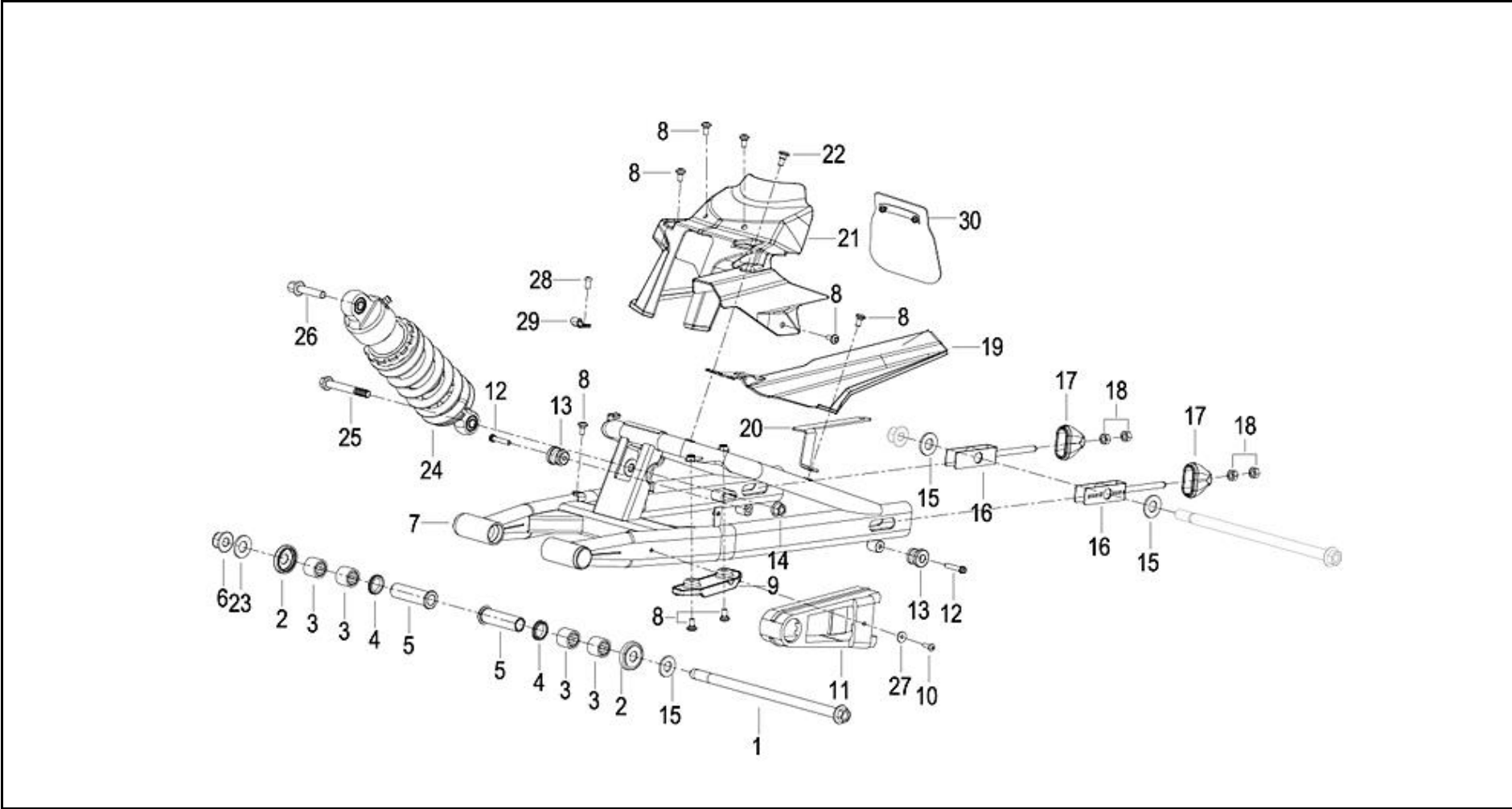


FIG. No.	PARTE N°	DESCRIPCIÓN	CANT.	OBSERVACIÓN
1	47200N300061	Silenciador Interno	1	
2	B0281080256H	Tornillo 8x1.25x25	2	
3	B0700000080H	Arandela de Presión 8 mm.	1	
4	B0703000080A	Arandela 8 mm.	1	
5	B0417080004H	Tuerca M8	1	
6	B0107080146H	Tornillo 8x14	2	
7	B02810803062	Tornillo 8x1.25x30	1	
8	65613P260000	Buje	3	
9	65617H010010	Antivibrante	3	
10	47601N220000	Platina Soporte	1	
11	280586030020	Sensor de Oxigeno	1	
12	47800J060000	Empaque Tubo Escape	1	
13	B1304060120A	Tornillo 6x12	2	
14	47790N300000	Protector Silenciador Externo	1	
15	B02810803562	Tornillo 8x1.25x35	1	
16	B0407080005H	Tuerca M8	1	
17	48200N300021	Silenciador Externo	1	
18	47830P130000	Abrazadera	1	

FIGURA N° 31: SUSPENSIÓN TRASERA - GUARDACADENA

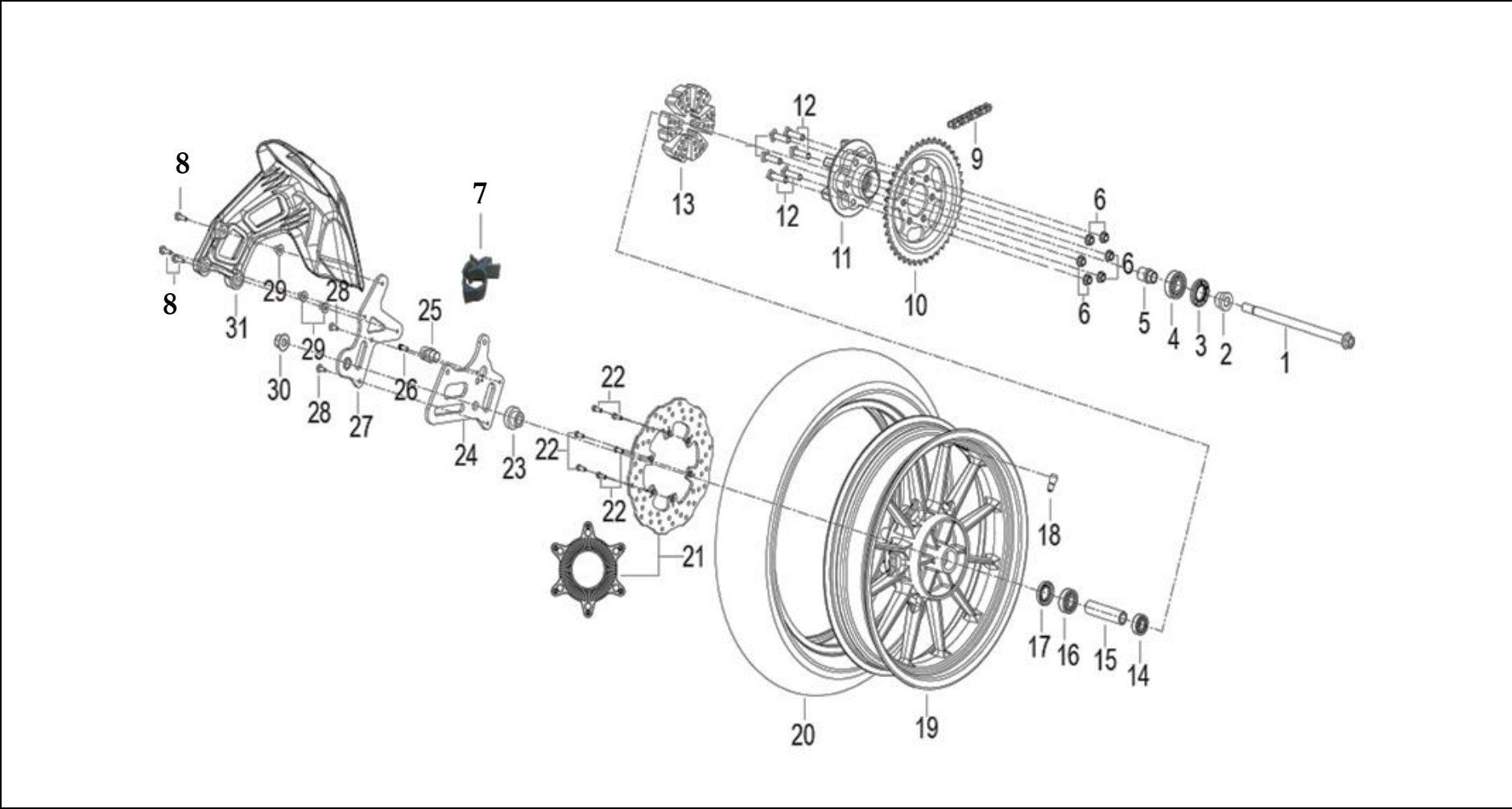


**FIGURA N° 31: SUSPENSIÓN TRASERA - GUARDACADENA**

FIG. No.	PARTE N°	DESCRIPCIÓN	CANT.	OBSERVACIÓN
1	53001K740100	Eje Brazo Oscilante 14x1.5x275	1	
2	53220J690000	Guardapolvo	2	
3	B1212K202000	Rodamiento Agujas HK2020	4	
4	53210J060000	Reten Brazo Oscilante	2	
5	53005N300000	Buje Manubrio	2	
6	B0417141504H	Tuerca M14	1	
7	53100N300000	Brazo Oscilante	1	
8	08018B910100	Tornillo 6x14	8	
9	53018P100000	Platina Tope Cadena	1	
10	08012P160000	Tornillo 5x16	1	
11	53004N300001	Protector Cadena	1	
12	B02810603062	Tornillo 6x30	2	
13	53021P250000	Caucho Brazo Oscilante	2	
14	B0417101254H	Tuerca M10	1	
15	08021K670100	Arandela 16x32x2	3	

FIG. No.	PARTE N°	DESCRIPCIÓN	CANT.	OBSERVACIÓN
16	53230K980100	Tensor Cadena	2	
17	53234K980000	Acople Tensor Cadena	2	
18	B0400080005H	Tuerca M8	4	
19	60101N220001	Guardacadena	1	
20	53021N300000	Soporte Guardacadena	1	
21	65761N300000	Guardabarro Trasero Interno	1	
22	58603J670100	Tornillo 6x16	1	
23	53018K690000	Guardabarro Trasero Interno	1	
24	63800N300000	Monoshock	1	
25	08012V030000	Tornillo 10x77	1	
26	08011P100000	Tornillo Superior Monoshock 10x1.25x45	1	
27	08023J000100	Espaciador	1	
28	B02810601262	Tornillo 6x12	2	
29	43070J670010	Platina Guía	2	
30	65160J570000	Guardapolvo Guardabarro Trasero Interno	1	

FIGURA N° 32: RUEDA TRASERA



**FIGURA N° 32: RUEDA TRASERA**

FIG. No.	PARTE N°	DESCRIPCIÓN	CANT.	OBSERVACIÓN
1	54004J670200	Eje Rueda Delantera 14x1.5x292	1	
2	54016N290000	Buje Eje Rueda Delantera	1	
3	60200J000001	Guardapolvo	1	
4	B12016020400	Rodamiento Bolas 6204-2RS	1	
5	60006L430000	Buje Porta Sprocket	1	
6	B0417101254H	Tuerca M10	6	
7	65839P160000	Abrazadera	1	
8	B0284060200A	Tornillo 6x20	3	
9	B1502X1112B0	Cadena 520HO-1x112	1	
10	60002N290001	Sprocket 46T	1	
11	60001N290000	Porta Sprocket	1	
12	60015M190101	Tornillo 10x1.25x38	6	
13	54024N210000	Caucho Porta Sprocket	6	
14	B12016020200	Rodamiento Bolas 6202-2RS	1	
15	54006J800000	Buje Rueda Trasera	1	
16	B12016030200	Rodamiento Bolas 6302-2RS	1	

FIG. No.	PARTE N°	DESCRIPCIÓN	CANT.	OBSERVACIÓN
17	44300J040000	Reten Rueda Trasera	1	
18	B1403Z201100	Válvula Tubeless	1	
19	54101N30HT00	Rin Trasero Gris	1	
20	150/60-17-S99-TL	Llanta Trasera 150/60-17-S99-TL	1	Marca IRC
21	55030P100003	Set Discos Freno Trasero	1	
22	45036D010200	Tornillo 6x16	6	
23	55095N220101	Buje Rueda Trasera	1	
24	55411N300000	Soporte Caliper Trasero	1	
25	45710P100000	Sensor Velocidad Rueda Del. - Tras.	1	
26	08011P260000	Tornillo 6x8	1	
27	65720N300000	Soporte Guardabarro Trasero Interno	1	
28	B0283060146H	Tornillo 6x14	2	
29	65517K320100	Buje	3	
30	B0417141504H	Tuerca M14	1	
31	65709N300000	Guardabarro Trasero Interno	1	

FIGURA N° 33: TAPA LATERAL - SILLIN - CUBIERTAS SILLIN

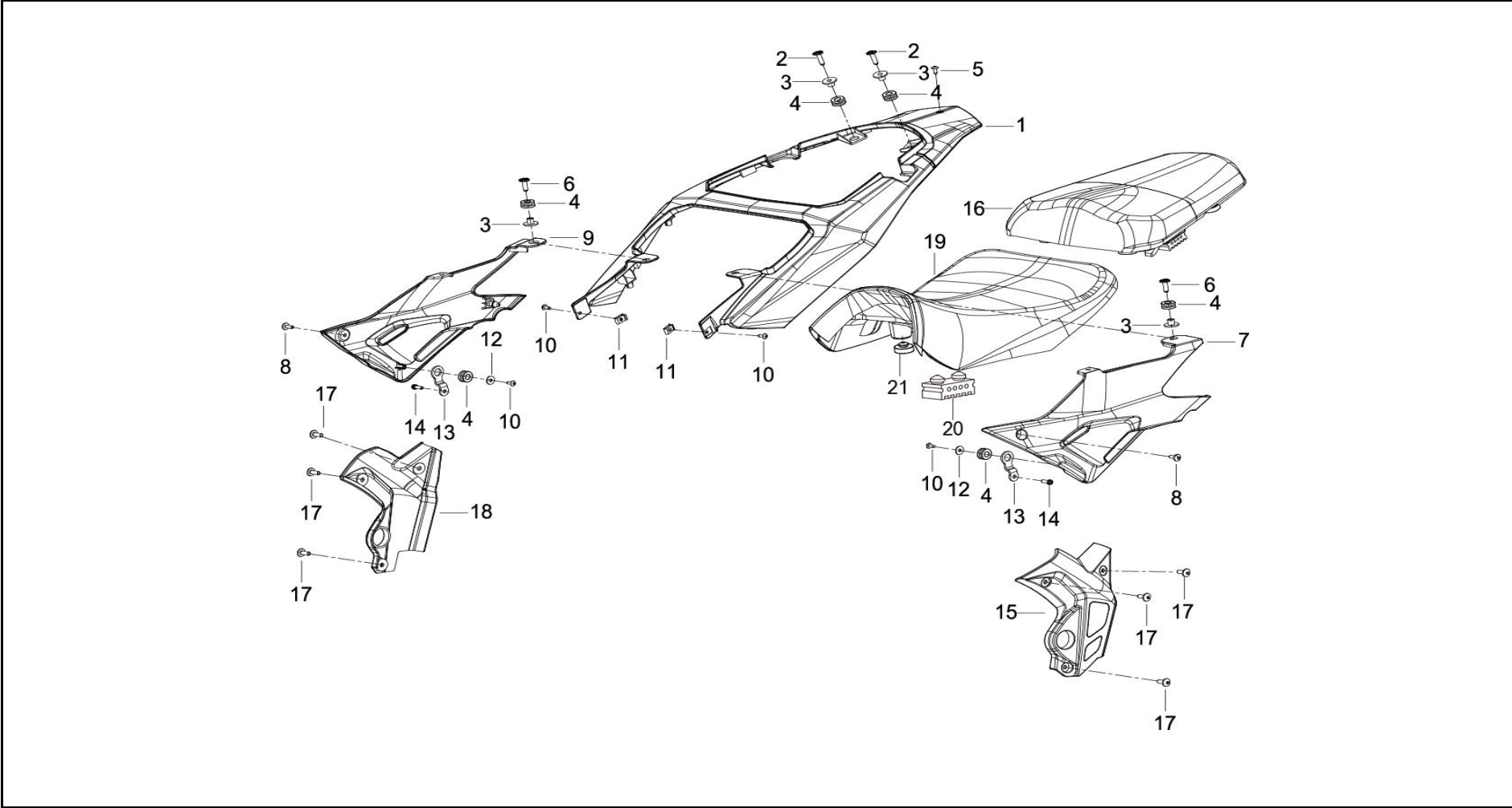
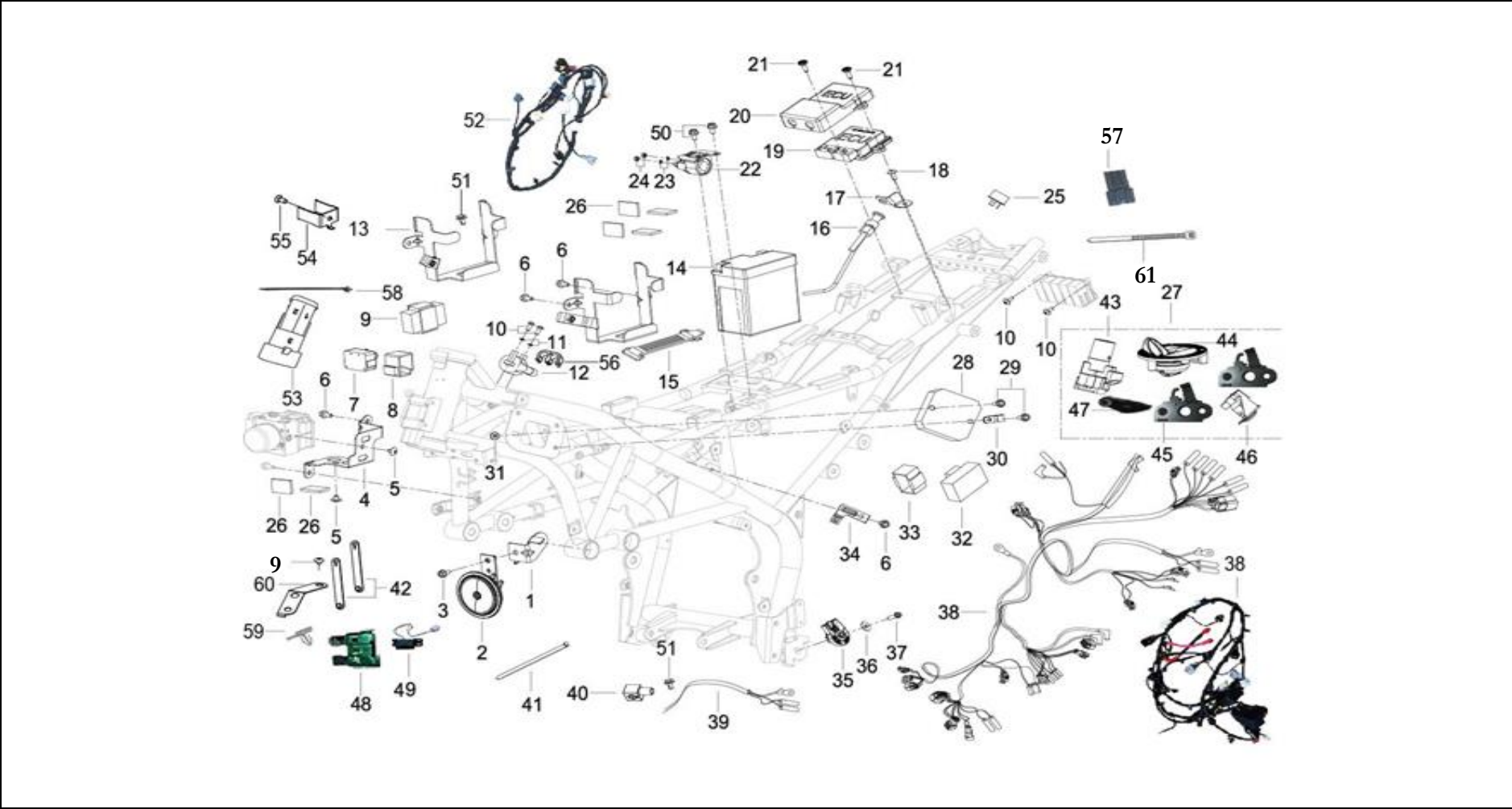








FIGURA N° 35: EQUIPO ELECTRICO



**FIGURA N° 35: EQUIPO ELECTRICO**

FIG. No.	PARTE N°	DESCRIPCIÓN	CANT.	OBSERVACIÓN
1	59440N220000	Soporte Pito	1	
2	95100J820000	Pito	1	
3	B0107080146H	Tornillo 8x14	1	
4	57042N220000	Soporte ABS	1	
5	B02830600862	Tornillo 6x8	3	
6	B0109060126H	Tornillo 6x12	4	
7	91210N300000	Sensor Roll Over	1	
8	98901S010000	Caucho Sensor Roll Over	1	
9	94400N140000	Unidad Control Luz Farola	1	
10	08011P160000	Tornillo 5x12	4	
11	B0721000050H	Arandela 5 mm.	2	
12	96200N300000	Bobina de Alta	1	
13	58750N350000	Soporte Batería	1	
14	MTX7L-BS-GEL-PRO	Batería 12V-7AH	1	Marca MEGABAT PRO
15	96020N220001	Banda Ajuste Batería	1	
16	40680N300000	Cable Seguro Sillín	1	
17	58851P250100	Guía Cable Seguro Sillín	1	
18	B0283060146H	Tornillo 6x14	1	
19	96C00N120N02	E.C.U	1	
20	96C21L290000	Cubierta Protectora E.C.U	1	
21	B0284060190A	Tornillo 6x19.2	2	
22	94100J000002	Relay de Arranque	1	
23	B0700000060H	Arandela de Presión 6 mm.	2	
24	B0400060005H	Tuerca M6	2	
25	96700K060000	Diodo de Arranque	1	
26	65764T490000	Adhesivo 25x50x2	6	
27	88000N300000	Swiche Encendido Completo	1	
28	299066080010	Regulador	1	
29	B0109060166H	Tornillo 6x16	2	
30	43070J670010	Platina Guía	1	
31	B0407060005H	Tuerca M6	1	
32	96400H390001	Flasher	1	

FIG. No.	PARTE N°	DESCRIPCIÓN	CANT.	OBSERVACIÓN
33	96007B720000	Caucho Flasher	1	
34	96911T740100	Platina Soporte Sensor Presión Aire	1	
35	91170V020000	Swiche Gato Lateral	1	
36	B0702000060H	Arandela 6 mm.	1	
37	B02810602062	Tornillo 6x1x20	1	
38	92050N300000	Instalación Eléctrica	1	
39	92500N350000	Cable Tierra	1	
40	94118B910000	Capuchón Cable Tierra	1	
41	40098B450000	Abrazadera 3x150	6	
42	96003P250000	Abrazadera	2	
43	88100N300000	Swiche Encendido (Solo)	1	
44	88400N300000	Tapa Tanque Gasolina	1	
45	58800S010000	Platina Ajuste Seguro Sillín	2	
46	88800N300000	Seguro Sillín	1	
47	88900P260000	Llave en Blanco	1	
48	96820N120000	Fusible 30A	1	
	96830P250000	Fusible 10A	3	
	96840P250000	Fusible 15A	1	
	96810N300000	Fusible 25A	1	
49	92940P100000	Conector OBD	1	
50	B0109060086H	Tornillo 6x8	2	
51	08010N350000	Tornillo 6x12	4	
52	92070N300001	Instalación Eléctrica Frontal con Conector Cont.	1	
53	92058P060000	Conector ABS	1	
54	57437N290000	Platina Soporte Flasher	1	
55	B0201060122H	Tornillo 6x12	1	
56	43035J040000	Abrazadera	1	
57	92059P060000	Conector E.C.U	1	
58	96001N350000	Abrazadera	5	
59	92928P290000	Pin de Ajuste	1	
60	59471N350000	Platina Soporte	1	
61	96003P360000	Abrazadera	4	

FIGURA N° 36: GUARDABARRO TRASERO - LUZ PLACA

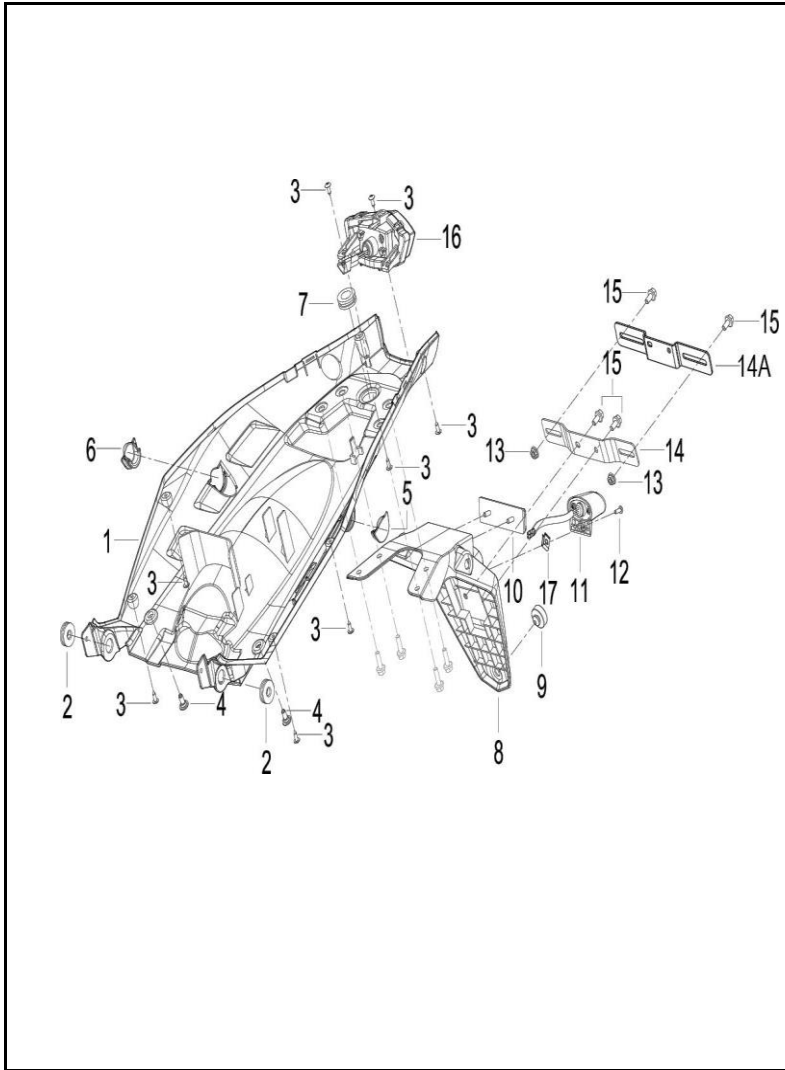


FIG. No.	PARTE N°	DESCRIPCIÓN	CANT.	OBSERVACIÓN
1	65731N300000	Cubierta Trasera Interna	1	
2	65618J000000	Antivibrante	2	
3	B0507420130H	Tornillo 4.2x13	8	
4	08002P260000	Tornillo 6x10	2	
5	65718N300000	Tapa Izquierda Guardabarro Trasero	1	
6	65719N300000	Tapa Derecha Guardabarro Trasero	1	
7	65713H160000	Antivibrante	1	
8	65701N300000	Guardabarro Trasero	1	
9	51103V030000	Antivibrante Sillín	1	
10	86500B720001	Reflectivo Trasero	1	
11	82500T480000	Luz Placa	1	
12	B0500420130H	Tornillo 4.2x13	1	
13	B0407060005H	Tuerca M6	2	
14	08252H290000	Soporte Porta Placa	1	
15	B0109060166H	Tornillo 6x16	4	
16	82000N300000	Stop	1	
17	65801T020201	Pin de Ajuste	1	

FIGURA N° 37: CALCOMANIAS (1/2)

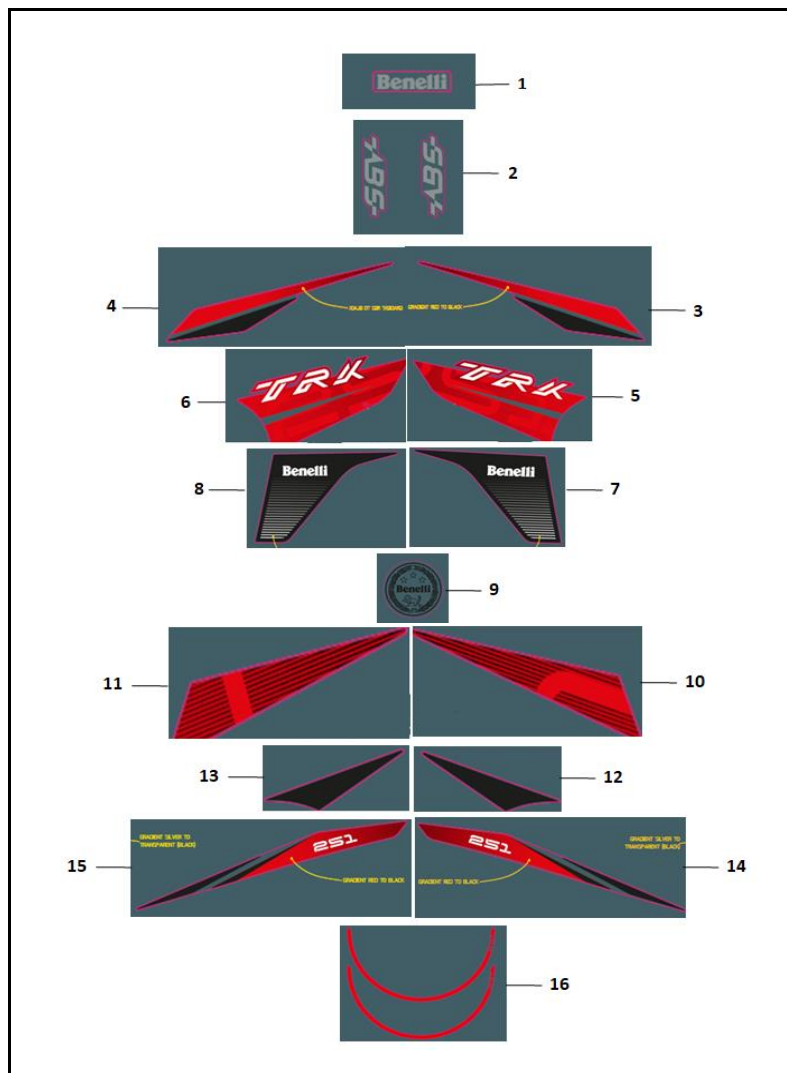


FIG. No.	PARTE N°	DESCRIPCIÓN	CANT.	OBSERVACIÓN
1	21007126	Calcomanía Frontal Guardabarro Delantero "BENELLI"	1	
2	21007128	Calcomanía Lateral Guardabarro Delantero "ABS"	2	
3	21007133	Calcomanía Carenaje Frontal Central Derecha	1	Moto Blanca
	21007143		1	Moto Gris Piedra
4	21007134	Calcomanía Carenaje Frontal Central Izquierda	1	Moto Blanca
	21007144		1	Moto Gris Piedra
5	21007139	Calcomanía Cubierta Lateral Superior Derecha	1	Moto Blanca
	21007149		1	Moto Gris Piedra
6	21007140	Calcomanía Cubierta Lateral Superior Izquierda	1	Moto Blanca
	21007150		1	Moto Gris Piedra
7	21007137	Calcomanía Cubierta Lateral Inferior Derecha	1	Moto Blanca
	21007147		1	Moto Gris Piedra
8	21007138	Calcomanía Cubierta Lateral Inferior Izquierda	1	Moto Blanca
	21007148		1	Moto Gris Piedra
9	21007046	Calcomanía Cubierta Lat. Tanque Gasolina "BENELLI"	2	Moto Blanca
	21007051		2	Moto Gris Piedra
10	21007131	Calcomanía Cubierta Lat. Tanque Gasolina Sup. Der.	1	Moto Blanca
	21007141		1	Moto Gris Piedra
11	21007132	Calcomanía Cubierta Lat. Tanque Gasolina Sup. Izq.	1	Moto Blanca
	21007142		1	Moto Gris Piedra
12	21007129	Calcomanía Cubierta Lat. Tanque Gasolina Inf. Der.	1	
13	21007130	Calcomanía Cubierta Lat. Tanque Gasolina Inf. Izq.	1	
14	21007135	Calcomanía Cubierta Sillín Derecha	1	Moto Blanca
	21007145		1	Moto Gris Piedra

FIGURA N° 37: CALCOMANIAS (2/2)

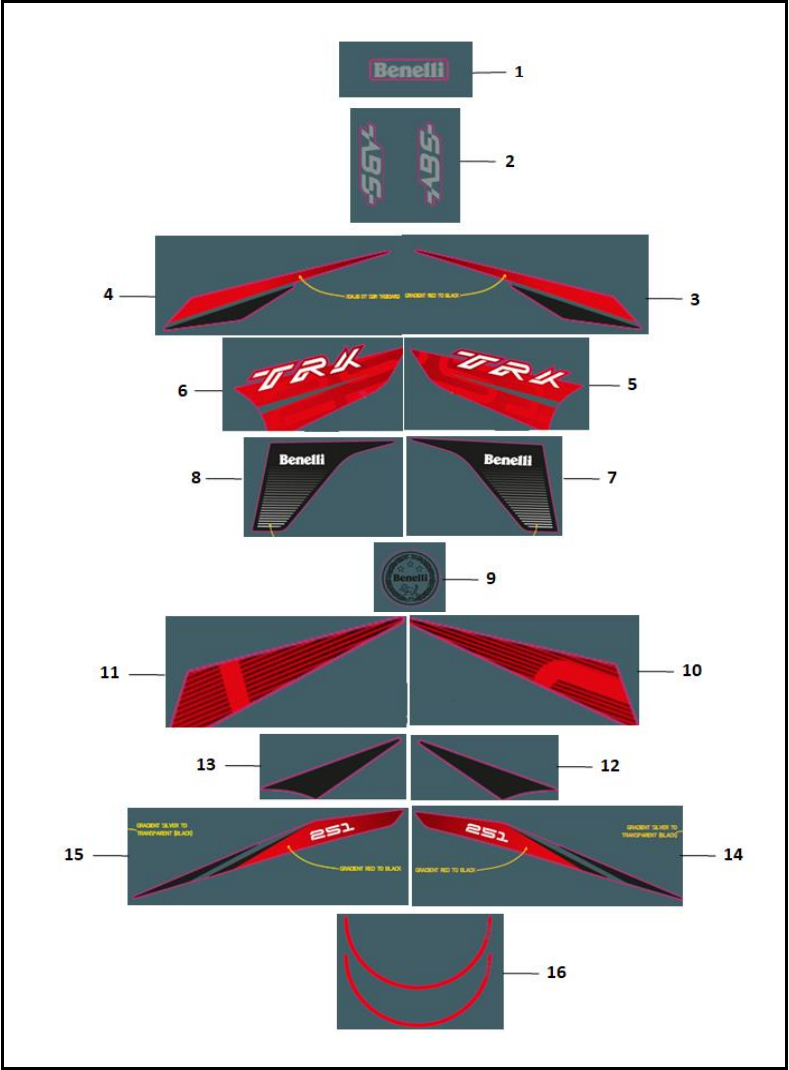


FIG. No.	PARTE N°	DESCRIPCIÓN	CANT.	OBSERVACIÓN
15	21007136	Calcomanía Cubierta Sillín Izquierda	1	Moto Blanca
	21007146		1	Moto Gris Piedra
16	21007127	Calcomanía Rin Delantero - Trasero	4	

ÍNDICE DE REFERENCIAS

PARTE N°	FIG. No.	PAG. No.	PARTE N°	FIG. No.	PAG. No.	PARTE N°	FIG. No.	PAG. No.	PARTE N°	FIG. No.	PAG. No.
02100N220001	9	47	08370N300000	18	20	120115150528	1	4	139015150060	3	7
02131N300000	18	34	08371V020000	15	20	120115150530	1	4	139025150060	4	7
06101N300000	8	19	08372S020000	21	36	120115150532	1	4	140015150000	4	6
06102N300000	6	19	08375V020000	11	20	120115150534	1	4	140106030000	8	6
06102T430007	15	19	08376V020000	17	20	120115150536	1	4	140116030000	10	6
06103N220000	10	19	08386P100000	8	20	120115150538	1	4	140176030000	6	6
06103N290000	7	19	100045150000	4	1	120115150540	1	4	149025150000	1	6
06104N300000	5	19	100055150010	5	1	120115150542	1	4	149035150000	5	6
06111N220001	12	19	100066030000	2	1	120115150544	1	4	150/60-17-S99-TL	20	44
06112J690000	14	19	100066090100	11	9	120115150546	1	4	150035150000	14	8
08001B470000	5	46	100071270000	2	3	120115150548	1	4	150035150000	5	9
08002P260000	4	50	100155150000	22	3	120115150550	1	4	150042080000	9	11
08010N350000	51	49	100185150000	23	3	120115150552	1	4	150045150000	8	8
08011H010200	13	19	100205150011	12	3	120115150554	1	4	150045150000	17	9
08011L290000	19	20	100255150000	15	3	120115150556	1	4	150055150000	10	8
08011P100000	26	42	100255150000	19	8	120115150558	1	4	150056090100	12	11
08011P160000	5	38	100265150020	18	3	120115150560	1	5	15006305002X	5	8
08011P160000	2	39	100355150010	7	3	120115150562	1	5	150083070000	5	7
08011P160000	8	46	100405150050	3	1	120115150564	1	5	150083070000	12	16
08011P160000	10	49	109055150050	6	3	120115150566	1	5	150092080000	20	15
08011P260000	26	44	109055150070	24	3	120115150568	1	5	150103300000	12	9
08012P160000	8	21	110/70-17-S99-TL	10	27	120115150570	1	5	150124230000	16	8
08012P160000	10	32	110026030010	1	1	120115150572	1	5	150125150000	7	9
08012P160000	4	38	110075130010	5	20	120115150574	1	5	150135150000	3	9
08012P160000	10	42	119015150020	8	3	120115150576	1	5	150155150000	13	9
08012V030000	25	42	120015090000	4	3	120115150578	1	5	150166090010	5	3
08013P160000	33	23	120025150000	2	5	129025150000	2	6	150166090010	8	11
08018B910100	8	42	120115150510	1	4	129095150000	7	5	150175150000	16	9
08021K670100	15	42	120115150512	1	4	129105150000	10	5	150235150000	2	8
08023J000100	5	29	120115150514	1	4	129185150000	8	5	150304230030	20	8
08023J000100	27	42	120115150516	1	4	129195150000	9	5	150304230030	10	9
08051S040010	16	20	120115150518	1	4	129215150000	6	5	159035150020	1	9
08053G120100	13	26	120115150520	1	4	129225150000	3	5	159045150040	1	8
08252H290000	14	50	120115150522	1	4	129255150000	5	5	160015040000	3	11
08305B400100	33	34	120115150524	1	4	129335150000	4	5	160063070000	13	11
08352S020000	18	36	120115150526	1	4	130015150000	2	7	160063090070	14	11



ÍNDICE DE REFERENCIAS

PARTE N°	FIG. No.	PAG. No.	PARTE N°	FIG. No.	PAG. No.	PARTE N°	FIG. No.	PAG. No.	PARTE N°	FIG. No.	PAG. No.
160073070000	1	10	200145150010	8	13	21007132	11	51	210335150000	24	15
160083090000	7	11	200155150000	15	13	21007133	3	51	210343070000	4	15
160095150000	18	11	200165150010	16	13	21007134	4	51	210375150010	8	15
160106030130	25	23	200175150000	11	13	21007135	14	51	210383070000	5	15
160125150010	17	11	200195150010	22	13	21007136	15	52	210395150000	9	15
160135150000	2	11	200225150010	24	13	21007137	7	51	210415150000	7	15
169025250010	11	10	200226030001	6	13	21007138	8	51	210425150010	35	15
169045150070	2	20	200235150000	25	13	21007139	5	51	210435150070	34	15
169065150020	16	10	200236030001	5	13	21007140	6	51	210445150010	33	15
169075150020	2	10	200305150030	3	6	21007141	10	51	210455150100	32	15
169085150010	8	10	200315150000	12	13	21007142	11	51	210475150000	14	15
169105250020	10	11	200355150000	13	13	21007143	3	51	210525150000	21	15
169115150020	1	11	200365150000	18	13	21007144	4	51	210535150000	22	15
169165150010	10	10	200375150000	7	13	21007145	14	51	219055150000	6	15
170025150020	7	12	200385150000	9	13	21007146	15	52	219075150000	2	15
170035150000	3	12	200405150000	21	13	21007147	7	51	219165150000	51	15
170055150000	19	12	209205150000	4	13	21007148	8	51	219195150000	55	15
170065150110	20	12	209245150000	2	13	21007149	5	51	219205150000	57	15
170185150030	10	12	209255150000	1	13	21007150	6	51	219215150011	37	15
170195150010	8	12	210015150000	58	15	210095150000	50	15	219225150011	38	15
170205150010	9	12	210025150000	56	15	210115150000	39	15	219245150000	40	15
170225150000	2	12	210035150000	47	15	210125150000	45	15	219255150000	46	15
170235150020	6	12	210043070000	3	15	210145150000	29	15	219265150000	44	15
170245150000	17	12	210045150000	48	15	210155150010	28	15	219275150000	49	15
170275150010	1	12	210055150010	41	15	210175150000	27	15	219285150010	43	15
170345150000	18	12	210065150000	42	15	210185150010	26	15	219305150000	54	15
170355150000	4	12	21006781	19	46	210205150010	31	15	219315150000	53	15
170365150000	22	12	21006782	16	46	210215150010	30	15	219494320000	52	15
179015150050	11	12	21007046	9	51	210216060000	11	15	240035150000	10	18
179135150020	21	12	21007051	9	51	210265150000	15	15	240036090000	4	17
179145150010	16	12	21007126	1	51	210275150000	16	15	240045150000	11	18
179155050000	15	12	21007127	16	52	210296090000	17	15	240265150000	7	18
200001050000	6	8	21007128	2	51	210305150000	18	15	249015150060	9	18
200014130000	4	8	21007129	12	51	210316090000	12	15	249045150000	5	18
200025040000	3	13	21007130	13	51	210325150000	23	15	249055150000	6	18
200135150010	10	13	21007131	10	51	210326090000	13	15	249105150000	4	18

**ÍNDICE DE REFERENCIAS**

PARTE N°	FIG. No.	PAG. No.	PARTE N°	FIG. No.	PAG. No.	PARTE N°	FIG. No.	PAG. No.	PARTE N°	FIG. No.	PAG. No.
260025150000	25	15	299035150020	1	18	43025K670000	43	34	47015P010010	4	25
260053300000	15	16	299066080010	28	49	43035J040000	56	49	47200N300061	1	40
260093070000	14	12	310015040000	3	28	43049P250000	6	25	47601N220000	10	40
260105150000	6	16	40001K740000	10	23	43058N300000	32	25	47790N300000	14	40
260113070000	14	16	40031P250000	7	23	43070J670010	29	42	47800J060000	12	40
260115150001	5	16	40031S010000	9	23	43070J670010	30	49	47830P130000	18	40
260135150030	19	11	40032P250000	8	23	43100P100000	18	25	47936S010000	5	26
260195150000	10	16	40047B470100	27	23	43103S010000	17	25	48200N300021	17	40
269095150001	2	16	40080P250000	16	23	43130S010000	15	25	49016N070000	6	28
269105150000	7	16	40084P250001	38	23	43200N300000	22	25	49100N300001	1	28
269205150000	18	16	40086P010002	5	25	43260N220010	25	25	49202N220002	15	28
269215150000	11	16	40089P010100	9	25	43290N220001	16	25	49311N220001	5	28
269225150000	13	16	40098B450000	41	49	43300N300000	23	25	49710N070000	12	28
269235150000	3	16	40101N300000	3	23	44004P100100	13	27	49912K670000	9	28
269245150000	1	16	40210K740000	13	23	44005P100100	1	27	49922N350000	11	28
270013160002	17	3	40273P250000	37	23	44006P100100	7	27	49923N350000	13	28
27002305011X	13	12	40283S010000	30	23	44016P100100	12	27	50002K020000	19	29
270025250000	1	17	40300N300000	14	23	44027N220000	11	27	50005N210000	23	29
270153160000	6	11	40400N300001	15	23	44101N30HT00	9	27	50006J000001	9	29
270216030000	5	17	40450J300019	1	23	44300J040000	17	44	50007K670000	28	34
270345050000	2	17	40480J300019	2	23	45020P300000	20	32	50012T750000	21	29
279085250000	15	11	40500L210003	11	23	45024P300000	22	32	50015N300000	4	39
279115050000	9	19	40600L210002	12	23	45030N220002	4	27	50016N300000	12	39
279125250010	1	19	40680N300000	16	49	45036D010200	22	44	50100N300000	8	29
279165050000	20	3	40702P160000	34	23	45078P300000	2	32	50221J000101	7	29
279215250000	6	17	40706P160000	35	23	45094P100000	26	25	50222J000001	6	29
279255250010	9	17	40706P250001	19	23	45120P100000	7	32	50260T730000	28	30
279265250000	8	17	40712P160001	22	23	45240N300000	4	32	50306T450010	26	30
280025320000	20	20	40720V300100	28	23	45270N300000	5	32	50307J140002	4	20
280045140010	10	3	43005S010000	14	25	45300J000010	19	32	50307J140002	10	28
280106220000	6	20	43008S010010	12	25	45400N300010	1	32	50307J690000	13	29
280586030020	11	40	43009P260000	13	25	45500J800302	6	32	50340N100001	14	29
280756030001	1	20	43011P100000	8	25	45700N300000	9	32	50370N300000	12	29
289005150020	7	20	43012N300000	30	25	45702P100000	3	27	50376S010000	11	19
289035110010	9	3	43013P010001	2	25	45710P100000	28	25	50380N300000	16	29
29902515002X	3	18	43014P010000	3	25	45710P100000	25	44	50391N070010	15	29

**ÍNDICE DE REFERENCIAS**

PARTE N°	FIG. No.	PAG. No.	PARTE N°	FIG. No.	PAG. No.	PARTE N°	FIG. No.	PAG. No.	PARTE N°	FIG. No.	PAG. No.
50400N300000	10	29	55411N300000	24	44	58451S010000	16	36	65316N300000	14	38
50800N300001	18	29	55500P160000	15	32	58511S010000	20	23	65317N300000	17	38
51103V030000	21	46	57005V020001	1	34	58532N300000	24	29	65402N300000	7	38
51103V030000	9	50	57010N300000	4	34	58603J670100	22	42	65422N300000	19	38
51105V300000	20	46	57020N220000	9	34	58700N300000	3	34	65436T490000	44	34
52001J000000	7	47	57030N300000	10	34	58750N350000	13	49	65501N300000	5	21
52001J360000	31	34	57041V030001	18	32	58752P250000	29	30	65503N300000	4	21
52009U060000	8	47	57042N220000	4	49	58752P250000	22	38	65508T750000	29	36
52100N300000	1	47	57042N290000	17	19	58800S010000	45	49	65517J900101	9	21
53001K740100	1	42	57054N220000	7	28	58851P250100	17	49	65517J900101	40	34
53004N300001	11	42	57055J690000	14	28	58900P160000	36	34	65517J900101	12	38
53005N300000	5	42	57142N220000	11	34	59400N300000	19	34	65517J900101	6	39
53018K690000	23	42	57437N290000	54	49	59421N300000	14	34	65517J900101	3	46
53018P100000	9	42	57962N300000	13	46	59431N300000	38	34	65517K320100	2	21
53019P250010	22	29	58202D010100	5	36	59440N220000	1	49	65517K320100	29	44
53021N300000	20	42	58205S020000	12	36	59452P250000	3	19	65601N300000	7	46
53021P250000	13	42	58211N300000	15	46	59460N300000	27	34	65602N300000	9	46
53100N300000	7	42	58211P160000	9	36	59471N350000	60	49	65613P260000	8	40
53210J060000	4	42	58216S010000	21	23	60001N290000	11	44	65616L430000	10	21
53220J690000	2	42	58217P260000	1	36	60002N290001	10	44	65616L430000	41	34
53230K980100	16	42	58217S010001	10	36	60006L430000	5	44	65616L430000	13	38
53234K980000	17	42	58220P160001	4	36	60015M190101	12	44	65616L430000	7	39
54004J670200	1	44	58222B930000	14	36	60101N220001	19	42	65616L430000	4	46
54006J800000	15	44	58226P160000	2	36	60200J000001	5	27	65617H010010	9	40
54016N290000	2	44	58240P160001	26	36	60200J000001	3	44	65618J000000	3	29
54024N210000	13	44	58246P160000	27	36	63800N300000	24	42	65618J000000	10	38
54101N30HT00	19	44	58256P160000	3	36	65101P100010	1	26	65618J000000	10	39
55030P100003	21	44	58266N300000	19	36	65102N220010	8	26	65618J000000	2	50
55037P250100	25	32	58266S010000	11	36	65102N300000	20	25	65618J820000	22	34
55037P300000	3	32	58286N300000	20	36	65105S040000	6	26	65624P160000	6	38
55061N300000	32	23	58286S010000	23	36	65141S010000	4	26	65624P160000	3	39
55095N220101	23	44	58311N300000	18	46	65160J570000	30	42	65672N300000	1	39
55110P100001	14	32	58311P160000	25	36	65202N300000	11	21	65673N300000	8	39
55240N300000	16	32	58405S020000	22	36	65301N300000	1	38	65674N300000	11	39
55270N300000	17	32	58430J000000	30	30	65303N300000	2	38	65683N300000	15	38
55400N300000	11	32	58430J000000	20	38	65309N300000	3	38	65684N300000	16	38

**ÍNDICE DE REFERENCIAS**

PARTE N°	FIG. No.	PAG. No.	PARTE N°	FIG. No.	PAG. No.	PARTE N°	FIG. No.	PAG. No.	PARTE N°	FIG. No.	PAG. No.
65701N300000	8	50	88000N300000	27	49	98901S010000	8	49	B0109060146H	7	6
65709N300000	31	44	88100N300000	43	49	99700N300000	13	39	B0109060166H	29	49
65713H160000	7	50	88400N300000	44	49	B0101060352H	23	23	B0109060166H	15	50
65718N300000	5	50	88800N300000	46	49	B0107050106H	16	16	B0109060206K	34	34
65719N300000	6	50	88900P260000	47	49	B0107050126H	3	10	B0109060256H	9	20
65720N300000	27	44	91090P250000	17	23	B0107060126H	1	3	B0109060356H	4	29
65731N300000	1	50	91170V020000	35	49	B0107060126H	9	8	B0109060506H	16	34
65761N300000	21	42	91210N300000	7	49	B0107060126H	4	9	B0109080166H	26	34
65764T490000	26	49	92050N300000	38	49	B0107060126H	23	13	B0109080206K	24	34
65770N300000	32	34	92058P060000	53	49	B0107060146H	19	15	B0109080206K	3	47
65801T020201	13	21	92059P060000	57	49	B0107060166H	15	10	B0109080306K	2	47
65801T020201	11	46	92070N300001	52	49	B0107060206H	19	3	B0109080756H	6	47
65801T020201	17	50	92500N350000	39	49	B0107060206H	20	11	B0159101256H	6	34
65803S010010	15	21	92928P290000	59	49	B0107060206H	3	17	B0159101656H	8	34
65803S010010	25	38	92940P100000	49	49	B0107060206H	8	18	B01820602562	29	23
65821S010000	4	19	94100J000002	22	49	B0107060206H	3	20	B0201060122H	55	49
65832P160000	37	34	94118B910000	40	49	B0107060326H	11	11	B0201060126H	13	8
65839P160000	39	23	94400N140000	9	49	B0107060356H	1	7	B0201060126H	6	9
65839P160000	27	25	95100J820000	2	49	B0107060356H	4	10	B0201060252H	30	34
65839P160000	7	44	96001J000000	31	25	B01070604064	21	3	B02040401023	9	16
65901N300000	1	46	96001N350000	58	49	B0107060406H	14	10	B0204040122H	21	32
65913J820100	21	34	96001P360000	29	34	B0107060506H	17	8	B0204060256H	17	16
70000N300001	14	21	96003P250000	42	49	B0107060606H	3	8	B0205050256H	13	10
70190N300000	18	23	96003P360000	61	49	B0107060806H	7	8	B0205060156H	11	3
80000N300000	6	21	96007B720000	33	49	B0107060956H	11	8	B0205060306H	9	6
81073N300000	23	38	96020N220001	15	49	B0107061156H	5	10	B0205060306H	6	10
81100N300001	8	38	96200N300000	12	49	B0107080146H	6	40	B0205060356H	4	23
81300N300001	18	38	96400H390001	32	49	B0107080146H	3	49	B0205061006H	12	10
81500N300000	4	47	96700K060000	25	49	B0109050166H	11	29	B0205080256K	1	25
81700N300000	5	47	96810N300000	48	49	B0109060086H	50	49	B0205100406H	12	34
81708S010000	3	21	96820N120000	48	49	B0109060106H	21	25	B0207060162H	11	25
81708S010000	42	34	96830P250000	48	49	B0109060106H	2	34	B0217060168H	2	18
82000N300000	16	50	96840P250000	48	49	B0109060126H	2	28	B02180501262	10	26
82044L290000	21	38	96911T740100	34	49	B0109060126H	25	29	B02551004062	8	32
82500T480000	11	50	96C00N120N02	19	49	B0109060126H	15	34	B0280040100A	13	36
86500B720001	10	50	96C21L290000	20	49	B0109060126H	6	49	B0280050140A	2	29

ÍNDICE DE REFERENCIAS

PARTE N°	FIG. No.	PAG. No.	PARTE N°	FIG. No.	PAG. No.	PARTE N°	FIG. No.	PAG. No.	PARTE N°	FIG. No.	PAG. No.
B0280050300A	1	29	B0284060250A	1	21	B0507420130H	9	38	B12016020400	6	27
B02810501262	28	36	B0284060250A	39	34	B0507420130H	9	39	B12016020400	4	44
B02810501262	14	46	B0284060250A	24	38	B0507420130H	3	50	B12016030200	16	44
B02810501462	9	26	B0284060250A	6	46	B0507420160H	7	21	B12016190303	14	13
B02810601262	29	25	B0284060300A	2	19	B06000002000	15	36	B12016190503	2	9
B02810601262	3	26	B0284060400A	16	19	B06010290000	20	13	B12016622202	8	9
B02810601262	8	36	B0300060256H	13	3	B0700000050A	11	26	B12016622206	21	8
B02810601262	28	42	B0300080206H	16	3	B0700000060H	6	23	B1210H202001	15	8
B02810602062	10	20	B0400050005H	7	26	B0700000060H	23	49	B1212K121002	12	8
B02810602062	24	36	B0400060005H	14	3	B0700000080H	13	32	B1212K202000	3	42
B02810602062	37	49	B0400060005H	24	49	B0700000080H	3	40	B1304060120A	13	40
B02810602562	23	32	B0400080005H	18	42	B0702000050H	12	46	B1305040160H	1	15
B02810603062	24	25	B0401101255H	5	34	B0702000060H	12	20	B1331060250N	17	13
B02810603062	12	42	B0402060000H	19	13	B0702000060H	36	49	B1403Z201100	8	27
B02810802062	2	27	B0407060005H	24	23	B0703000050A	36	23	B1403Z201100	18	44
B02810802062	7	36	B0407060005H	17	29	B0703000050A	12	26	B1502X1112B0	9	44
B0281080256H	7	25	B0407060005H	31	49	B0703000060H	5	23	B16010C22801	27	30
B0281080256H	12	32	B0407060005H	13	50	B0703000060H	30	36	B17010105003	20	29
B0281080256H	17	36	B0407080005H	16	40	B0703000080A	4	40	B17010150003	4	28
B0281080256H	2	40	B0417060004H	13	20	B0703000100H	13	34	B190100710A0	16	11
B02810803062	19	25	B04170600055	24	32	B0703000120H	12	12	B190101500A0	9	10
B02810803062	7	40	B0417080004H	25	34	B0721000050H	11	49	B190101700A0	14	9
B02810803562	15	40	B0417080004H	5	40	B08000002500	4	11	B190101900A0	36	15
B02830600862	35	34	B0417101254H	10	25	B0882000050A	6	36	B190103000B0	7	10
B02830600862	5	49	B0417101254H	7	34	B090103016B0	4	16	B190106200B0	17	10
B0283060146H	8	28	B0417101254H	14	42	B090104005A0	8	16	CR8E	3	3
B0283060146H	28	44	B0417101254H	6	44	B091404009A1	10	15	MTX7L-BS-GEL-PRO	14	49
B0283060146H	17	46	B0417141504H	6	42	B091404010B0	7	17			
B0283060146H	18	49	B0417141504H	30	44	B100432007P0	17	34			
B02830601962	20	34	B0422060004H	23	34	B11130404009	23	12			
B0284060150A	2	26	B04800600052	14	20	B11130505020	5	12			
B0284060190A	21	49	B04800600052	31	23	B12016000100	5	11			
B0284060200A	11	38	B04810600052	26	23	B12016000303	9	9			
B0284060200A	5	39	B0500420130H	12	50	B12016000305	18	8			
B0284060200A	8	44	B0507420101H	10	46	B12016020200	14	44			
B0284060200A	2	46	B0507420130H	12	21	B12016020315	15	9			

## FICHA TECNICA TRK 251

CARACTERISTICA	UNIDAD
Motor	Monocilíndrico 4 Tiempos 4 Válvulas DOHC
Diámetro x Carrera	72 X 61.2 mm.
Indicé de Compresión	11.2 : 1
Potencia Máxima	25.4 HP @ 9250 RPM
Torque Máximo	21.1 NM @ 8000 RPM
Bujía	NGK CR8E
Arranque	Eléctrico
Transmisión	Mecánica
Sistema de Alimentación	Inyección electrónica DELPHI
Refrigeración	Refrigeración Liquida
Velocidades	6
FRENOS	
Freno Delantero	Disco Frotante de 280 mm con Mordaza de 4 Pistones
Freno Trasero	Disco de 240 mm.
Tipo de Asistencia al Frenado	ABS Doble Canal
SUSPENSION	
Suspensión Delantera	Barras Invertidas de 41 mm y 120 mm de Recorrido
Suspensión Trasera	Monoshock de 51 mm de Recorrido
CAPACIDAD DEL TANQUE	
Lleno	18 Litros (4.75 Gal.)
Combustible	Gasolina Extra
LLANTAS	
Llanta Delantera	110/70 R17
Llanta Trasera	150/60 R17
Rines	Aleación
SISTEMA ELECTRICO	
Bombillo Farola	LED
Luz de Stop	LED
Luces Direccionales	LED
Velocímetro	Digital
Batería	12V-6AH
Sistema de Ignición	TLI
DRL	SI
AHO	SI
DIMENSIONES	
Largo x Ancho x Alto	2200 mm x 840 mm x 1300 mm
Distancia Entre Ejes	1390 mm.
Peso en Seco	166 Kg.





# Mobil

El lubricante especializado para todo tipo de motocicletas

FULL-SINTÉTICO

MINERAL

SEMI-SINTÉTICO

