

# Ficha técnica de producto

## Especificaciones

Producto: Estufa de piso  
Nomenclatura: EMC6050NFX0  
EAN: 7861032325850  
Capacidad: 60 cm  
Color: Acero Inoxidable

## Características

- Gas Lp
- Capelo recto de cristal templado
- 2 parrillas superiores de hierro fundido
- Cubierta sellada de acero inoxidable
- Encendido electrónico por botón

### Quemadores

- 2 Jumbo
- 3 Estándar

### Horno

- Termocontrol con válvula de seguridad
- Encendido electrónico por botón
- Luz interior
- Grill superior a gas
- 1 parrilla cromada autodeslizable
- Recubrimiento interior Easy Clean Pro
- Puerta panorámica con vidrio espejo
- Capacidad 66.50 L
- 110V / 60Hz

Cocina mejor con

## Tecnología|Ultimate

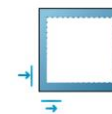
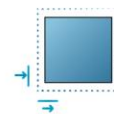
Desde que **empiezas** a cocinar, hasta que **terminas** de limpiar.

## Principales beneficios

- Innovación en quemadores, las cocinas más potentes del mercado.\*
- Cubierta profunda, la más grande del mercado, 21% más amplia con gran espacio para todas tus ollas.
- Grill superior a gas, Ideal para darle un toque final a tus platillos.
- Recubrimiento interior Easy Clean Pro, limpia tu horno tan fácil como un vidrio.



easyCleanPro<sup>+</sup>



### Medidas y pesos *sin empaque*

Alto:	92.5 cm
Ancho:	60 cm
Profundo:	56 cm
Peso:	30.32 kg

### Medidas y pesos *con empaque*

Alto:	99 cm
Ancho:	66 cm
Profundo:	60 cm
Peso:	33.60 kg

\*En su categoría, las características varían por modelo.

Cuando tu hogar funciona,  
todo funciona.

mabe

# Ficha técnica de producto

## Especificaciones

Producto: Estufa de piso  
Nomenclatura: EMC6050NFX0  
EAN: 7861032325850  
Capacidad: 60 cm  
Color: Acero Inoxidable


### Importante

- Para reducir el riesgo de incendio evite instalar gabinetes por encima de la estufa. Evite la instalación en lugares húmedos.
- No instale su estufa junto al refrigerador, ya que el rendimiento de este resultará afectado por la misma estufa.

## Dimensiones y espacios mínimos

- Los laterales de la estufa deben estar a 20 mm de las paredes adyacentes y la bisagra de las tapas a no menos de 100 mm de la pared posterior.
- El techo, los armarios y el extractor de aire deberán estar a 760 mm (como mínimo).

## Energía




**Consumo de energía** (2,11h/día) **256,8 kWh/mes**  
**Rendimiento quemadores** **58,2** (%)

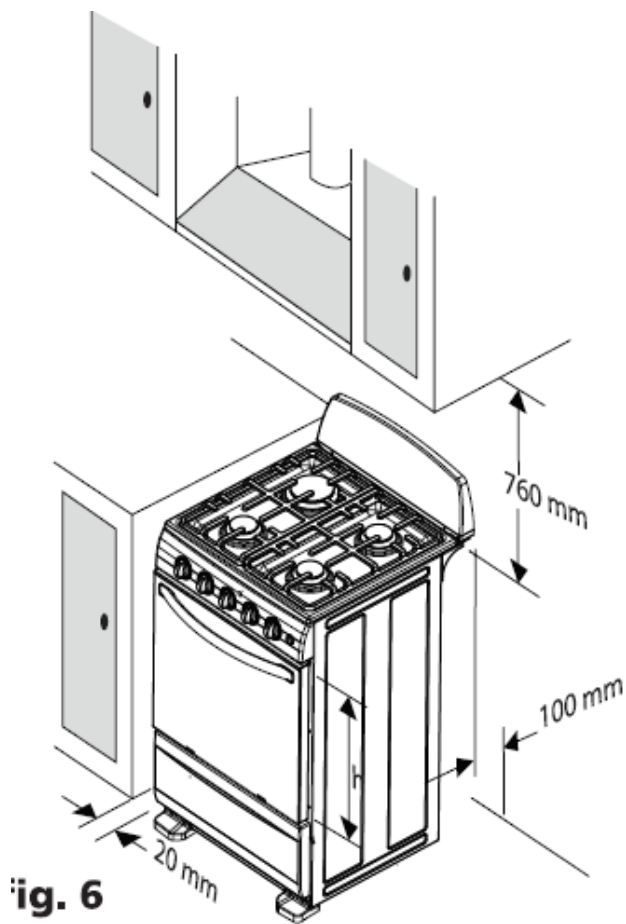
El consumo de energía dependerá del lugar de instalación, modo de uso y mantenimiento del equipo.

**Mesa de Trabajo y Gratinador (Horno)**  
Marca **Mabe**  
Modelo **EMC6050NFX0**

Compare este equipo con otros de similares características.

<b>Menor consumo</b>		Homillas (quemadores): 4
<b>A</b>		Consumo calorífico: 7,18 kW
<b>B</b>		Tipo de encendido: Electrónico
<b>C</b>		Bloqueo de válvulas: No
<b>D</b>		Tipo de gas: Gas natural - GN
<b>E</b>	Índice de ahorro en consumo I <sub>ac</sub> Horno: 33,53%	
<b>Mayor consumo</b>		

No retirar esta etiqueta hasta que se venda el equipo al consumidor final



Cuando tu hogar funciona,  
todo funciona.

mabe