

**ATENÇÃO:**  
 -Ler e observar atentamente toda a instrução antes de iniciar a montagem.  
 -Monte o móvel sobre uma forração, de preferência em cima de uma mesa.  
 -Somente aperte os Parafusos após a montagem do móvel.  
 -Observe que nas Laterais existe uma etiqueta de indicação.

**ATTENTION:**  
 -Read the instructions carefully before starting the assembly  
 -Assemble the cabinet on a carpet on top of a table if possible.  
 -Fasten the screws only after the cabinet complete assembling.  
 -Observe that there is an indication label on the side units.

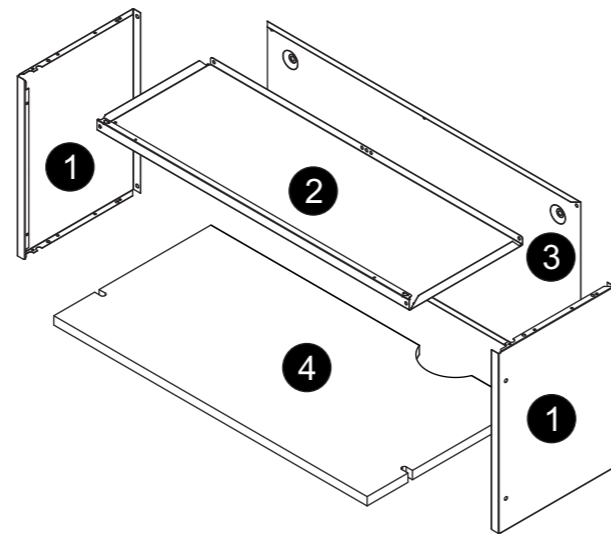
**ATENCIÓN:**  
 -Lea y fíjese atentamente en la esquemática de la ensamblaje, antes de armar el mueble  
 -Arme el mueble sobre una superficie protegida, de preferencia arriba de una mesa.  
 -Solamente apriete los Tornillos después del ensamblaje del mueble.  
 -Fíjese que en la lateral existe una etiqueta que indica la dirección

**Bertolini**  
**Armário Microondas 600/700/800**  
 Microwave Cabinet 600/700/800  
 Armário Microondas 600/700/800

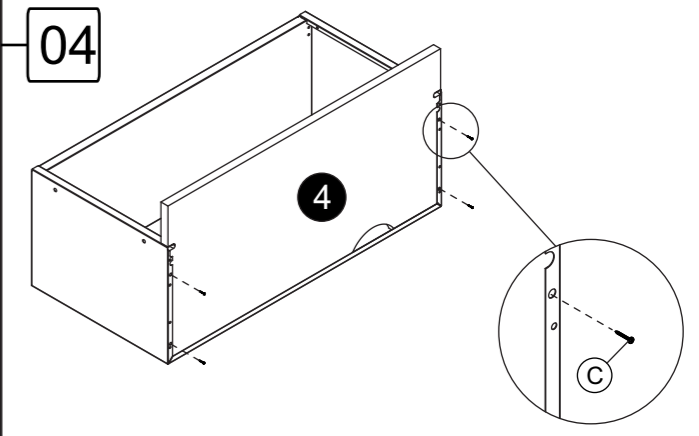
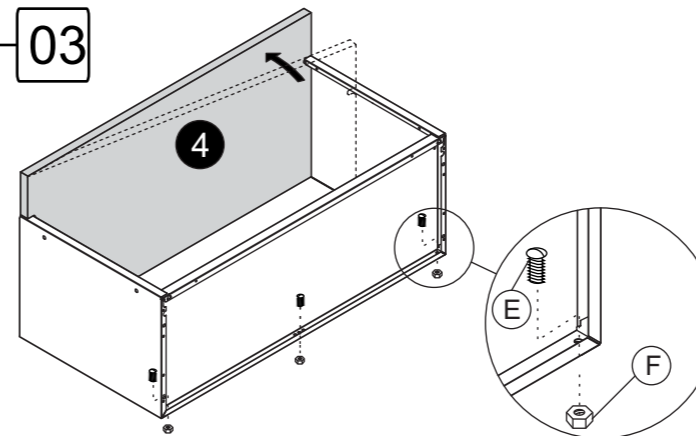
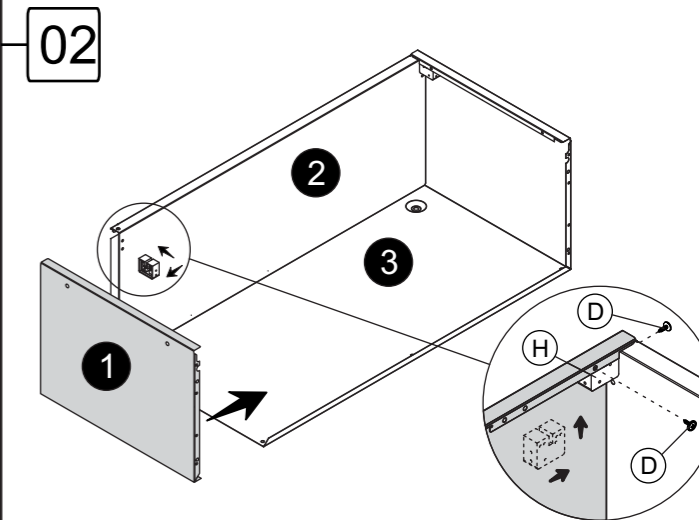
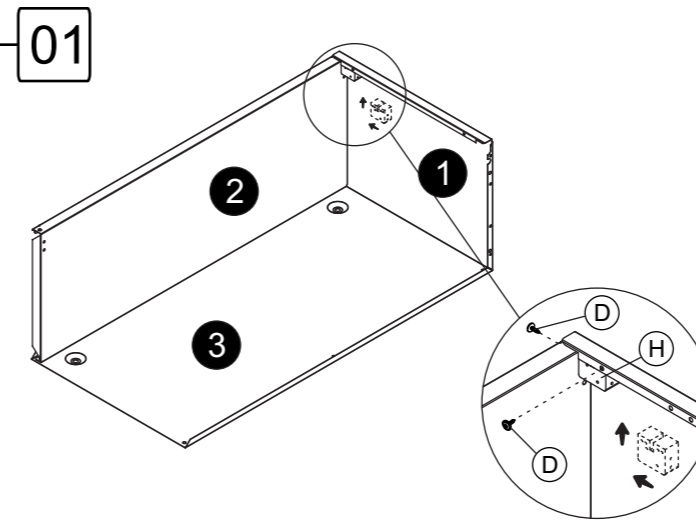


- 1 Lateral /Side/Lateral
- 2 Base /Base Panel/Base
- 3 Fundo /Bottom/Fondo
- 4 Tampo /Top/Tabla

Quantidade Quantity Cantidad
02
01
01
01



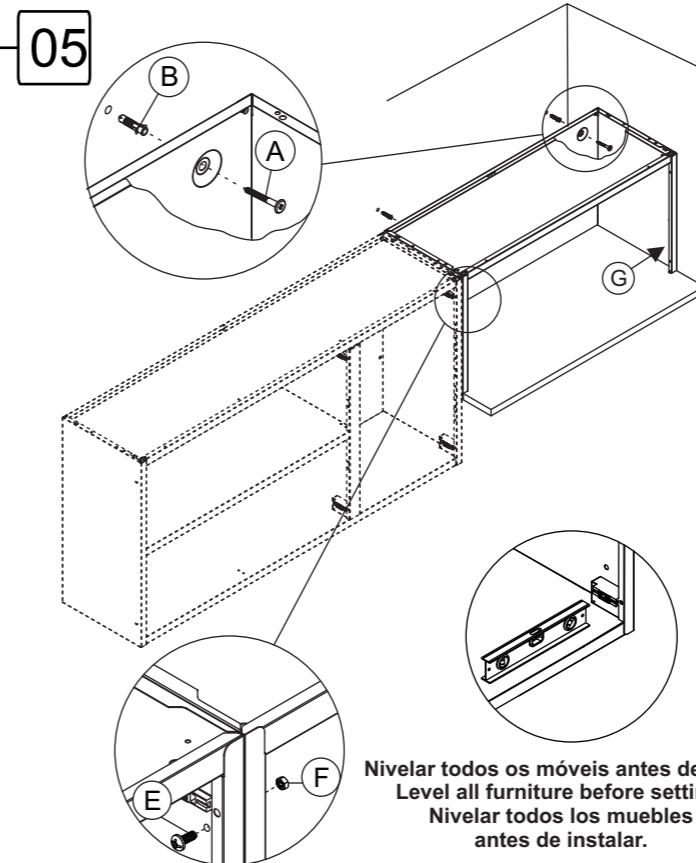
Ref:  
 6002  
 7012  
 7067



Bertolini Bertolini Bertolini Bertolini

Acessórios Hardware Accesorios	Quantidade Quantity Cantidad
A	02
B	02
C	04
D	04
E	04
F	04
G	04
H	02

Bertolini Bertolini Bertolini Bertolini



Fixação na Parede  
 Fastening to the wall  
 Fijación a la pared

**IMPORTANTE:**  
 Para sua segurança, fixe o móvel na parede com o acessório fornecido pela Bertolini. **OBS.:** A Bertolini não se responsabilizará por acidentes decorrentes da não observância desta norma e pela fragilidade da parede.

**IMPORTANT:**  
 For your safety, fasten the cabinet to the wall with the accessory furnished by Bertolini. **NOTE.:** Bertolini will not be responsible for accidents resulting from non observing this norm or by the weakness of the wall.

**IMPORTANTE:**  
 Para su seguridad, fije el mueble en la pared con el accesorio suministrado por Bertolini. **OBS.:** Bertolini no se responsabilizará por accidentes ocasionados por la inobservancia de esta norma y por la fragilidad de la pared.

Colocar item (G) nas Laterais (1).  
 Place item (G) in the Sides (1).  
 Fije el item (G) en las Laterales (1).