



CATÁLOGO DE PARTES



ONE ST 100



SISTEMA DE ENCENDIDO AUTOMÁTICO DE LUCES

Para mayor información del sistema consulte la página web <https://www.autecomobility.com/sistema-de-seguridad/10>



SISTEMA ANTIBLOQUEO DE FRENOS NO INCLUIDO



LUCES DE CIRCULACIÓN DIURNA NO INCLUIDO

Mobil Super
4T Ultra



www.autecomobility.com | contactanos@autecomobility.com
Línea gratuita nacional 018000 413 812



CON EL RESPALDO
auteco
mobility



Queen[®]
Llantas y neumáticos

PREFACIO

Es nuestro placer presentarles a ustedes el Catálogo de Partes.

Este Catálogo ha sido especialmente diseñado para ayudarle en la selección de las partes correctas con el fin de mantener el vehículo en las mejores condiciones.

Los repuestos originales están sujetos a un exigente estándar de control de calidad, por lo tanto es necesario que usted sólo use repuestos originales.

En nuestro constante esfuerzo para mejorar la eficiencia y desempeño de su vehículo, las especificaciones, diagramas y número de partes pueden cambiar sin previo aviso. Consecuentemente las descripciones de los repuestos en este Catálogo pueden no ser las finales y definitivas.

Las alteraciones y modificaciones que ocurren en la impresión de este Catálogo, serán informadas a nuestra red, a través de circulares de Servicio o en nuestra página web: www.auteco.com.co accediendo al link repuestos. Es requisito que usted actualice su Catálogo y haga las correcciones necesarias, una vez reciba dichas circulares. Lo anterior le asegurará un rápido y adecuado despacho de sus partes, pues las órdenes están siendo diligenciadas con las referencias más actualizadas.

En caso de necesitar asistencia técnica, comunicarse con el Distribuidor Autorizado o llamar al Departamento de Servicios Auteco.

REVISADO ENERO DEL 2021

FIGURA N° 1: CULATA (1/2)

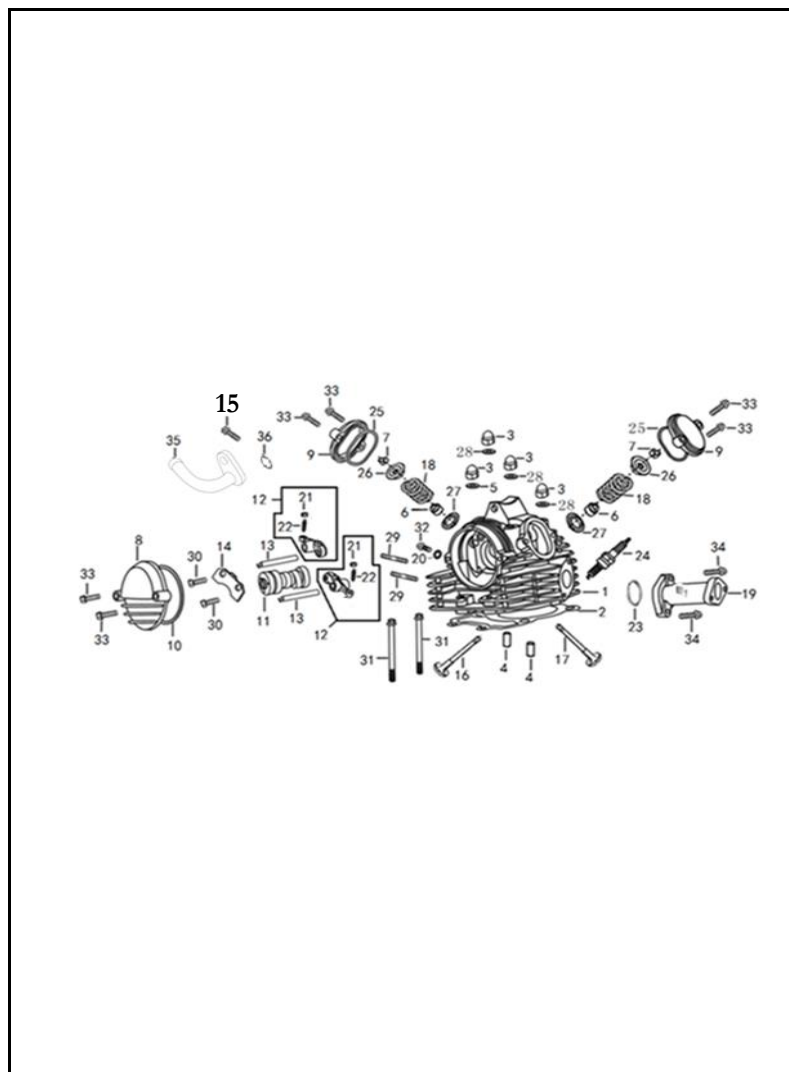


FIG. No.	PARTE N°	DESCRIPCIÓN	CANT.	OBSERVACIÓN
1	MGD12210A0B03	Culata	1	
2	MGD12221A0A00	Empaque Culata	1	
3	BIA12313A0M01	Tuerca M8	4	
4	GIA11118A0A00	Pin Guía 10x14	2	
5	GIA12271A0A00	Arandela 8 mm.	1	
6	GIA14730A0A00	Reten Válvula	2	
7	GIA14752A0A00	Cuna Válvula	4	
8	MGY12242A0B03	Tapa Culata	1	
9	MGY12243A0B03	Tapa Válvula	2	
10	MGY12247A1A00	Empaque Tapa Válvula	1	
11	MGY14100A0A00	Eje Levas	1	
12	MGY14410A0A00	Balancín	2	
13	MGY14413A0A00	Eje Balancín	2	
14	MGY14426A0N03	Platina Soporte Balancín	1	
15	Q1840616T1F15	Tornillo 6x16	1	
16	MGY14710A0A00	Válvula Admisión	1	
17	MGY14720A0A00	Válvula Escape	1	
18	MGY14755A0Z50	Resorte Válvula	2	
19	MGY17310A2Z50	Múltiple Admisión	1	
20	PGA12345A1A00	Arandela 6 mm.	1	
21	PGA14415A0A00	Tuerca Balancín	2	
22	PGA14416A0A00	Tornillo Balancín	2	
23	PGA17318A1A00	Anillo Retenedor	1	
24	C7HSA	Bujía C7HSA	1	
25	PIF12246A0A00	Empaque Tapa Válvula	2	

FIGURA N° 1: CULATA (2/2)

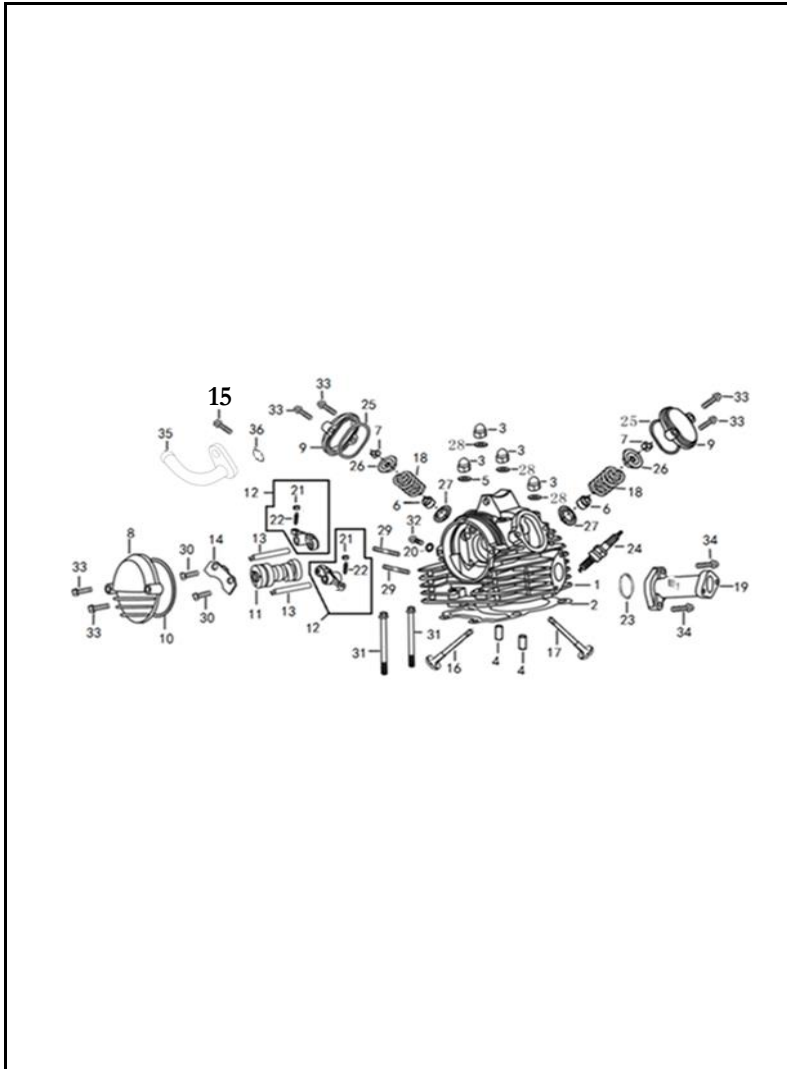


FIG. No.	PARTE N°	DESCRIPCIÓN	CANT.	OBSERVACIÓN
26	SKY14751A0A00	Arandela Resorte Válvula	2	
27	SKY14753A0A00	Arandela Resorte Válvula	2	
28	VIA12344A0N02	Arandela 8 mm.	3	
29	Q1290840F35	Esparrago 8x40	2	
30	Q150D0612F32	Tornillo 6x12	2	
31	Q18406105F15	Tornillo 6x105	2	
32	Q1840612F15	Tornillo 6x12	1	
33	Q1840620F15	Tornillo 6x20	6	
34	Q1840625T1F15	Tornillo 6x25	2	
35	MGY20650A1M01	Conducto Culata	1	
36	GIA15131A0A00	Anillo Retenedor	1	

FIGURA N° 2: CIGÜEÑAL - CILINDRO - PISTON

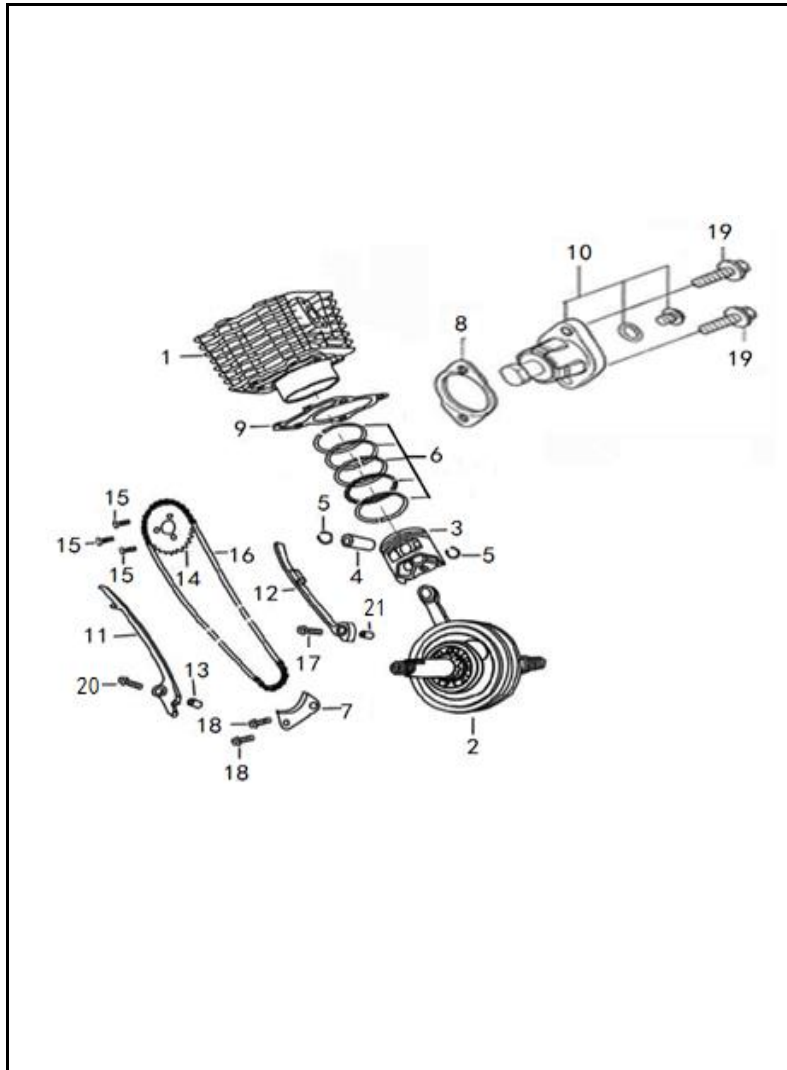


FIG. No.	PARTE N°	DESCRIPCIÓN	CANT.	OBSERVACIÓN
1	MGD12110A0B03	Cilindro (Solo)	1	
2	MGD13100A0A00	Cigüeñal	1	
3	MGD13211A0A00	Pistón STD (Solo)	1	
4	MGD13221A0A00	Pasador Pistón	1	
5	MGD13222A0A00	Pin Pasador Pistón	2	
6	MGD13300A0A00	Juego Anillos STD	1	
7	MGD14361A0A00	Platina Soporte Guía Cadenilla	1	
8	FJA14519A2A00	Empaque Tensor Cadenilla	1	
9	MGB12121A2A00	Empaque Cilindro	1	
10	MGB14500A1B03	Tensor Cadenilla	1	
11	MGY14610A0A00	Guía Cadenilla	1	
12	MGD14650A0A00	Guía Cadenilla Lado Tensor	1	
13	PGA12218A0A00	Pin Guía 8x14	1	
14	PGA14321A0A00	Piñón Eje Levas	1	
15	PGA14324A0N03	Tornillo Piñón Eje Levas	3	
16	PGA14350A1A00	Cadenilla Distribucion	1	
17	MRA14661A0Z02	Tornillo	1	
18	Q1840612F15	Tornillo 6x12	2	
19	Q1840616T1F15	Tornillo 6x16	2	
20	Q1840625T1F15	Tornillo 6x25	1	
21	FJA12218A0A00	Pin Guía 10x12	1	

FIGURA N° 3: CUBIERTA CLUTCH

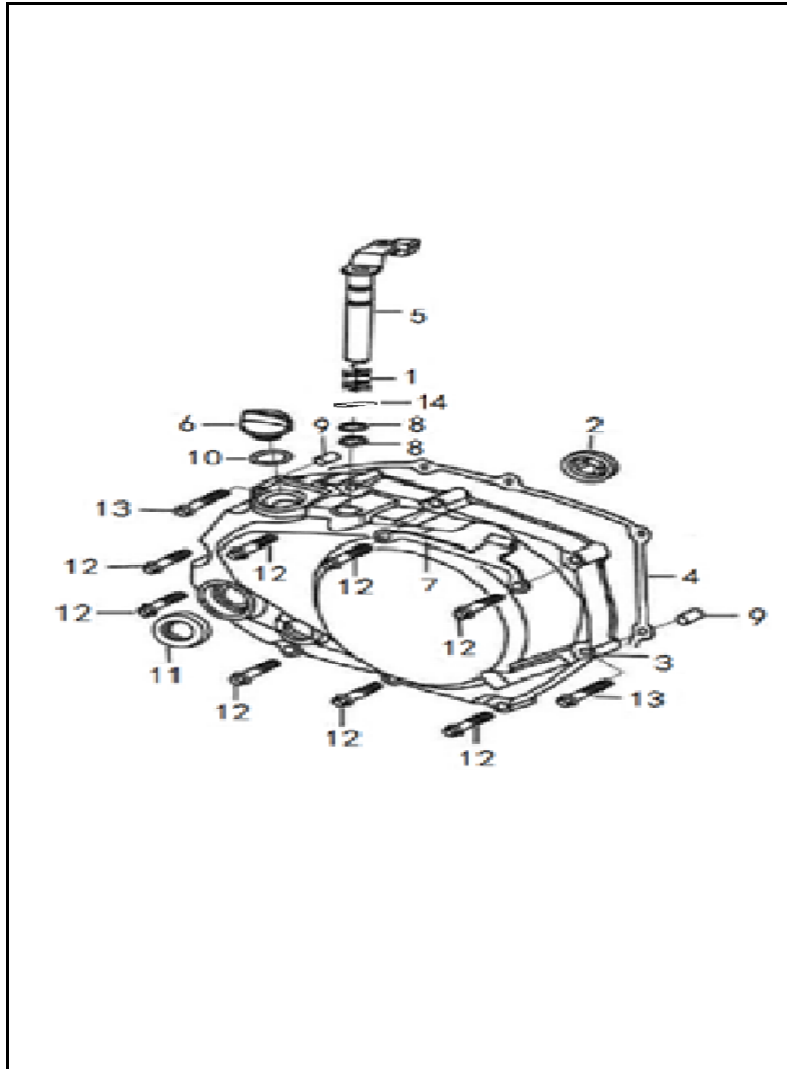


FIG. No.	PARTE N°	DESCRIPCIÓN	CANT.	OBSERVACIÓN
1	FJA22821A0Z50	Resorte Eje Interno Clutch	1	
2	GIA15620A0A00	Visor Nivel Aceite	1	
3	MGB11310B1B03	Cubierta Clutch	1	
4	MGB11319A2A00	Empaque Cubierta Clutch	1	
5	MGD22810A0M01	Eje Interno Clutch	1	
6	MGX15630A2M01	Tapón Cubierta Clutch	1	
7	MGD22824A0M01	Guía Cable Clutch	1	
8	MGZ22823A0A00	Anillo Retenedor	2	
9	PGA11318A0A00	Pin Guía	2	
10	PGA15612A0A00	Anillo Retenedor	1	
11	PGA27190A5A00	Reten 16-28-7	1	
12	Q1840635F15	Tornillo 6x35	8	
13	Q1840640F15	Tornillo 6x40	2	
14	BIA22825A0A00	Pin Pasador	1	

FIGURA N° 4: CLUTCH

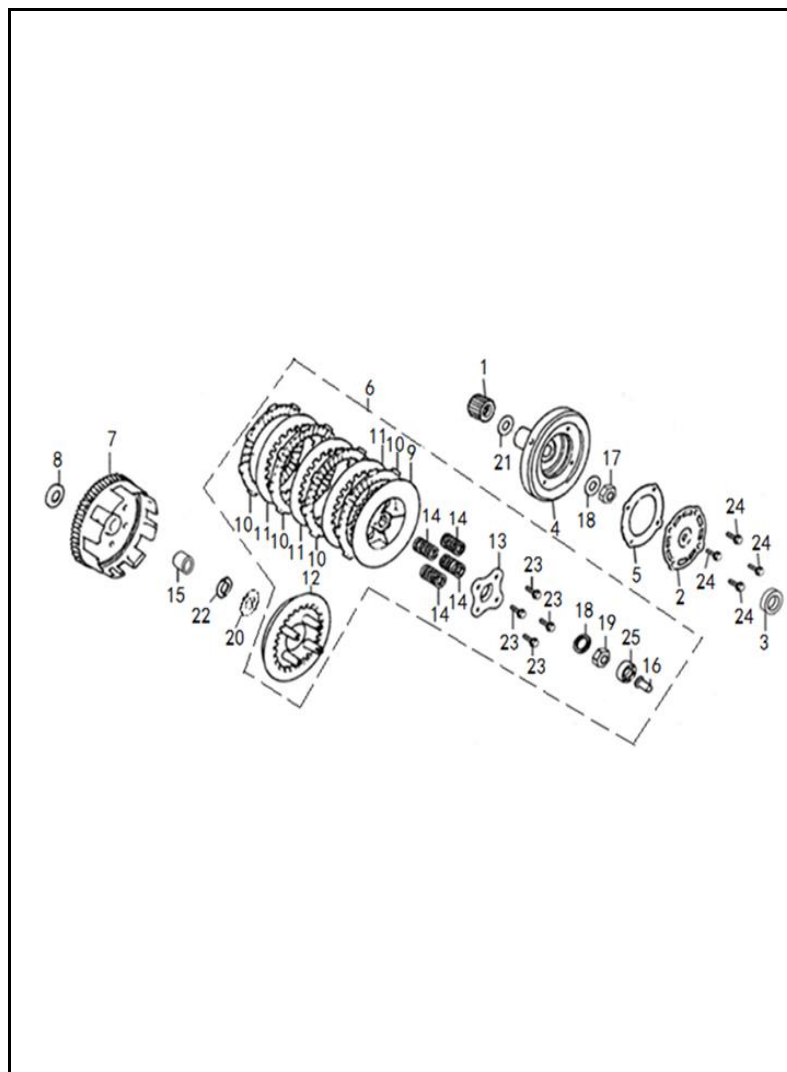


FIG. No.	PARTE N°	DESCRIPCIÓN	CANT.	OBSERVACIÓN
1	MGD22621A0A00	Piñón Primario	1	
2	MGB15414A0A00	Tapa Filtro Centrifugo Aceite	1	
3	MGZ13180A1A00	Reten 6-25-6	1	
4	MGZ15411A1A00	Campana Filtro Centrifugo Aceite	1	
5	MGZ15415A1A00	Empaque Filtro Centrifugo Aceite	1	
6	MGZ22100A3A00	Clutch (Solo)	1	
7	MGZ22110A1A00	Corona Clutch	1	
8	MGZ22152A0A00	Arandela	1	
9	MGZ22324A0A00	Corona Interna Clutch	1	
10	MGZ22330A2A00	Disco Clutch	4	
11	MGZ22341A0A00	Disco Separador Clutch	3	
12	MGZ22351A0A00	Porta Resortes Clutch	1	
13	MGZ22361A0A00	Acople Porta Resortes Clutch	1	
14	MGZ22371A0A00	Resorte Clutch	4	
15	MGZ22373A0A00	Buje Corona Clutch	1	
16	MGZ22861A0A00	Empujador Clutch	1	
17	PGA22631A0A00	Tuerca	1	
18	PGA22633A0A00	Arandela	2	
19	PGZ22151A0Z02	Tuerca	1	
20	PGZ22374A0A00	Arandela	1	
21	PIG22374A0A00	Arandela	1	
22	PJE22372A0A00	Arandela	1	
23	Q1860622F3	Tornillo 6x22	4	
24	Q2540512F32	Tornillo 5x12	4	
25	Q9656000F	Rodamiento Bolas 6000	1	

FIGURA N° 5: CUBIERTA VOLANTE - PLATO BOBINAS

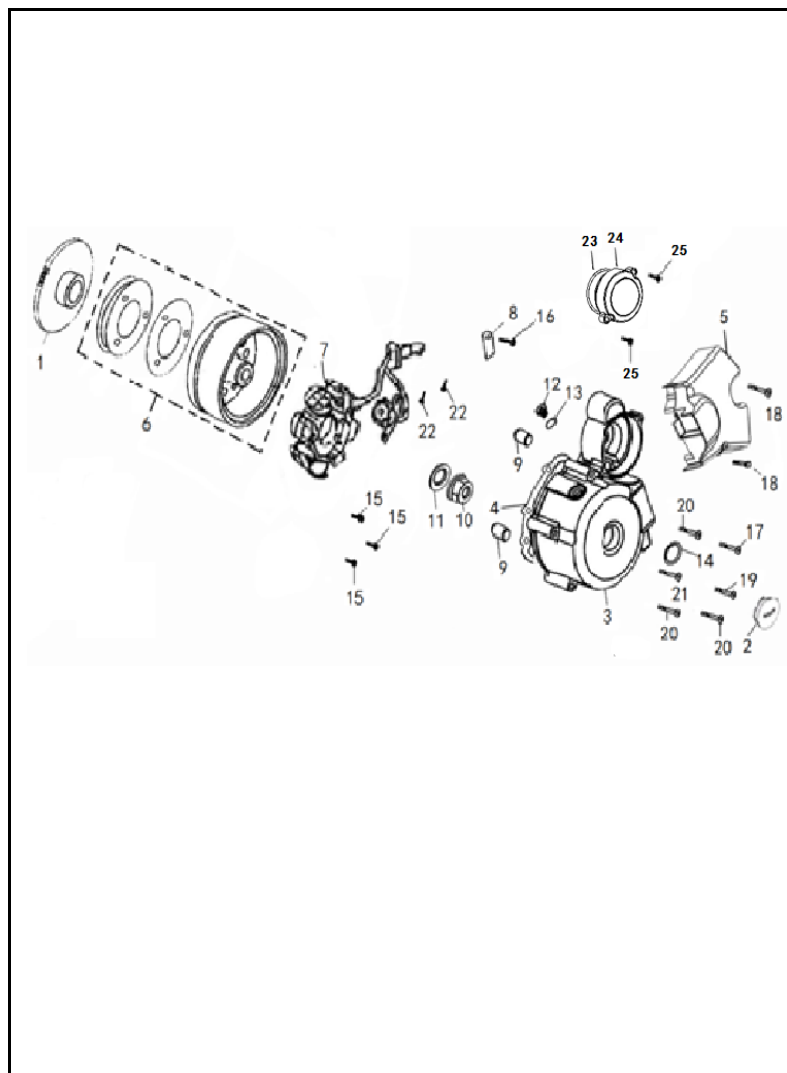


FIG. No.	PARTE N°	DESCRIPCIÓN	CANT.	OBSERVACIÓN
1	BGB28150A0A00	Piñón Arranque	1	
2	GIA11413A0B03	Tapón Cubierta Volante	1	
3	MGB11411A7B03	Cubierta Volante	1	
4	MGB11419A2A00	Empaque Cubierta Volante	1	
5	MGB11451A2B03	Cubierta Cadena	1	
6	MGB31102A0A00	Volante	1	
7	MGB31210A0A00	Plato Bobinas	1	
8	MGB31213A0N01	Guía Cable Plato Bobinas	1	
9	PGA11318A0A00	Pin Guía	2	
10	PGA31311A0N01	Tuerca M10	1	
11	PGA31312A0A00	Arandela	1	
12	PGB11412A0B03	Tapón Cubierta Volante	1	
13	PGB11414A0A00	Anillo Retenedor	1	
14	PGB11415A0A00	Anillo Retenedor	1	
15	Q1840528F35	Tornillo 5x28	3	
16	Q1840610F35	Tornillo 6x10	1	
17	Q1840632F15	Tornillo 6x32	1	
18	Q1840645F15	Tornillo 6x45	2	
19	Q1840650F15	Tornillo 6x50	1	
20	Q1840660T1F15	Tornillo 6x60	3	
21	Q1840665F15	Tornillo 6x65	1	
22	Q1860516F35	Tornillo 5x16	2	
23	GIA11422A0A00	Empaque Tapa Motor de Arranque	1	
24	MGB11421A0B03	Tapa Motor de Arranque	1	
25	Q1840625T1F15	Tornillo 6x25	2	

FIGURA N° 6: BOMBA ACEITE

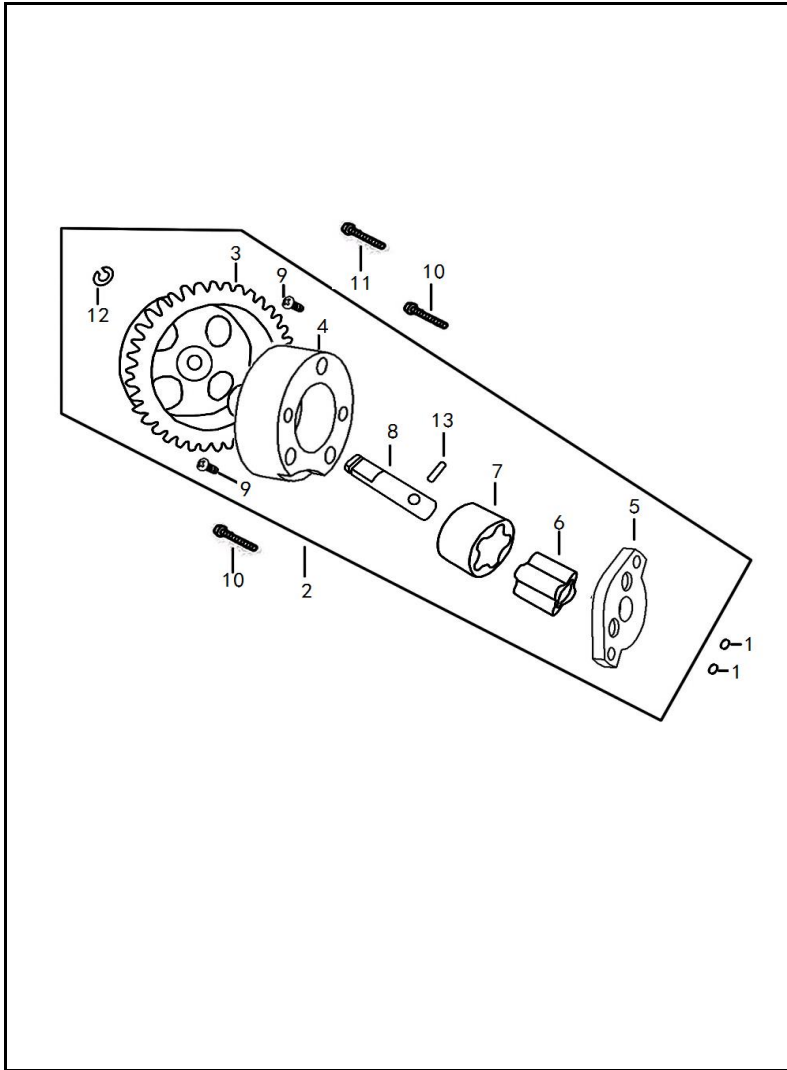


FIG. No.	PARTE N°	DESCRIPCIÓN	CANT.	OBSERVACIÓN
1	GIA15131A0A00	Anillo Retenedor	2	
2	MGB15100A0A00	Bomba Aceite	1	
3	MGB15120A0A00	Piñón Bomba Aceite	1	
4	PIZ15111A0A00	Cuerpo Bomba Aceite	1	
5	PIZ15112A0A00	Acople Cuerpo Bomba Aceite	1	
6	PIZ15114A0A00	Rotor Interno Bomba Aceite	1	
7	PIZ15115A0A00	Rotor Externo Bomba Aceite	1	
8	PIZ15116A0A00	Eje Bomba Aceite	1	
9	Q2160416F35	Tornillo 4x16	2	
10	Q2540525F3	Tornillo 6x25	2	
11	Q2540530F3	Tornillo 6x30	1	
12	Q43606F91	Pin de Seguridad	1	
13	Q52125100F15	Pin Pasador 2.5x10	1	

FIGURA N° 7: CARCASAS

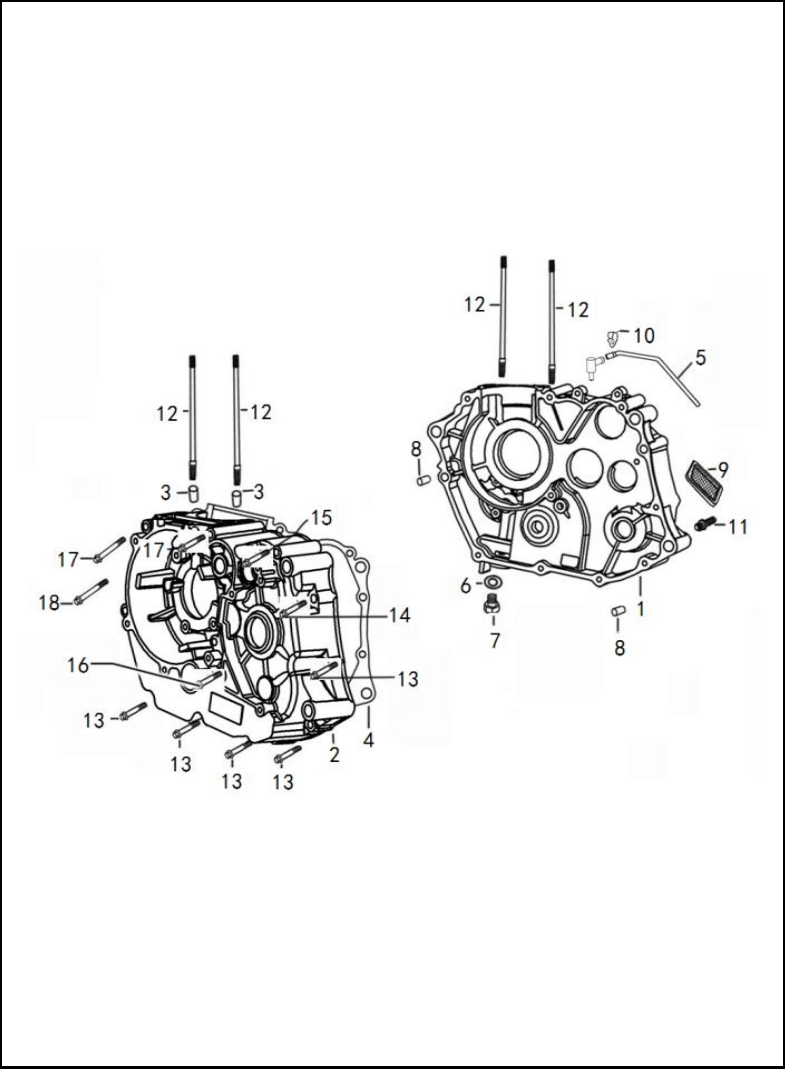


FIG. No.	PARTE N°	DESCRIPCIÓN	CANT.	OBSERVACIÓN
1	MGD11110A1B03	Carcasa Derecha	1	
2	MGD11210A0B03	Carcasa Izquierda	1	
3	GIA11118A0A00	Pin Guía 10x14	2	
4	MGB11119A1A00	Empaque Centro Motor	1	
5	QGR20152A0A00	Manguera de Desfogue	1	
6	PGA11213A0A00	Arandela de Sellado	1	
7	PGA11240A0N01	Tornillo Tapón Drenaje Aceite	1	
8	PGA12218A0A00	Pin Guía 8x14	2	
9	PGA15450A0A00	Cedazo Filtro Aceite	1	
10	PGA20153A0N03	Abrazadera	1	
11	PGA24131A1Z02	Tornillo de Ajuste	1	
12	Q12808210F2	Esparrago 8x210	4	
13	Q1840635F15	Tornillo 6x35	5	
14	Q1840645F15	Tornillo 6x45	1	
15	Q1840660T1F15	Tornillo 6x60	1	
16	Q1840665F15	Tornillo 6x65	1	
17	Q1840680F15	Tornillo 6x80	2	
18	Q1840685F15	Tornillo 6x85	1	

FIGURA N° 8: TRANSMISION

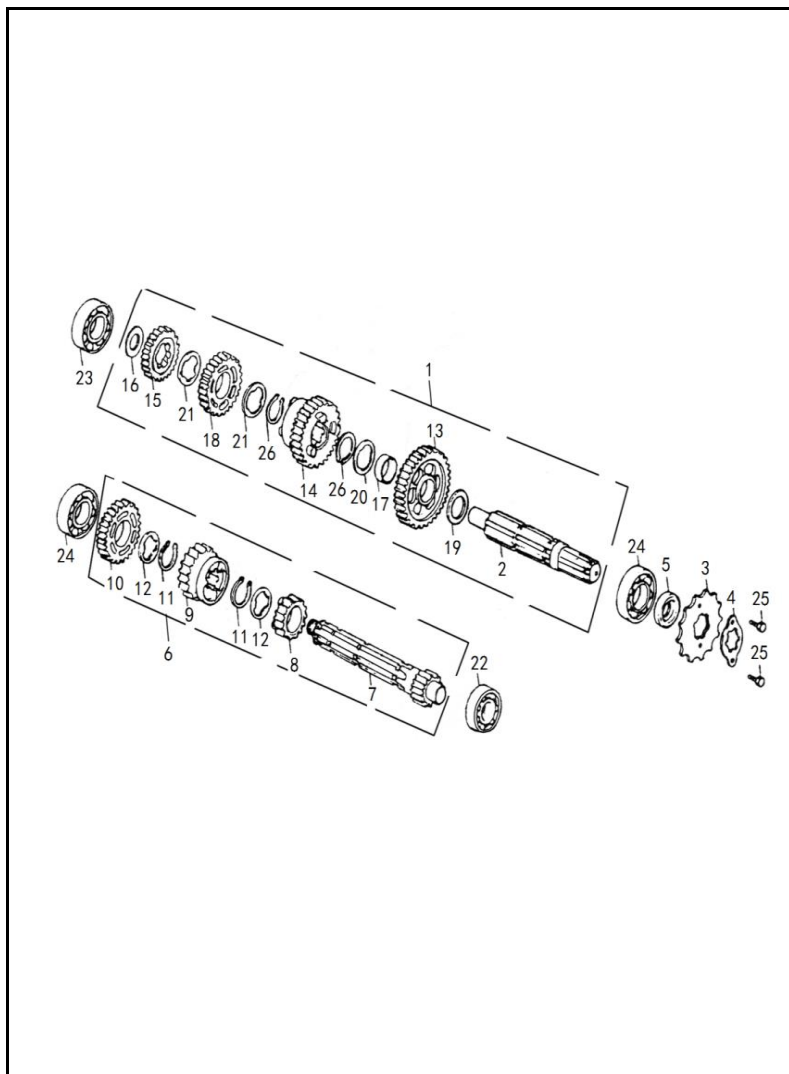


FIG. No.	PARTE N°	DESCRIPCIÓN	CANT.	OBSERVACIÓN
1	MGB23700A0A00	Eje Salida Completo	1	
2	MGB23771A0A00	Eje Salida (Solo)	1	
3	PGA22711A3Z50	Piñón Salida	1	
4	PGA22712A0A00	Arandela Piñón Salida	1	
5	PGA23790A1A00	Retenedor 17-29-5	1	
6	PGY23600A0A00	Eje Clutch Completo	1	
7	PGY23611A0A00	Eje Clutch (Solo)	1	
8	PGY23621A0A00	Piñón de 2DA. Eje Clutch	1	
9	PGY23631A0A00	Piñón de 3RA. Eje Clutch	1	
10	PGY23641A0A00	Piñón de 4TA. Eje Clutch	1	
11	PGY23673A0A00	Pin de Seguridad	2	
12	PGY23675A0A00	Arandela Caja	2	
13	PGY23711A0A00	Piñón de 1RA. Eje Salida	1	
14	PGY23721A0A00	Piñón de 2DA. Eje Salida	1	
15	PGY23741A0A00	Piñón de 4TA. Eje Salida	1	
16	PGY23774A0A00	Arandela Caja	1	
17	PGZ23712A0A00	Buje Piñón de 1RA. Eje Salida	1	
18	PGZ23731A0A00	Piñón de 3RA. Eje Salida	1	
19	PGZ23773A0A00	Arandela Caja	1	
20	PGZ23775A0Z02	Arandela Caja	1	
21	PGZ23794A0A00	Arandela Caja	2	
22	PIT93850A1A00	Rodamiento Bolas 6001	1	
23	PIT93850A2A00	Rodamiento Bolas 6201	1	
24	PIT93850A3A00	Rodamiento Bolas 6203	2	
25	Q150D0608F35	Tornillo 6x8	2	
26	Q43120F91	Pin de Seguridad 20 mm.	2	

FIGURA N° 9: EJE CAMBIOS - PEDAL CAMBIOS - EJE SELECTOR CAMBIOS

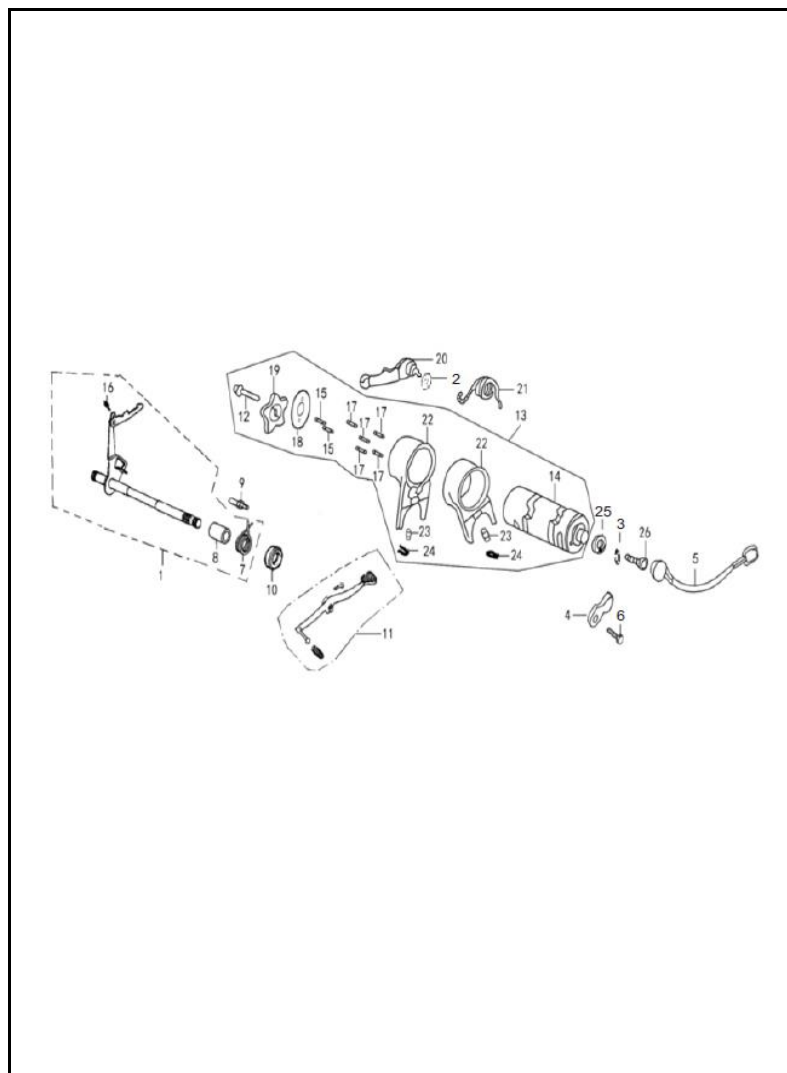


FIG. No.	PARTE N°	DESCRIPCIÓN	CANT.	OBSERVACIÓN
1	MGB24100A0N03	Eje Cambios	1	
2	MGB24322A0A00	Arandela	1	
3	Q40306F92	Arandela 6 mm.	1	
4	MGB35721A0N03	Platina Swiche Neutra	1	
5	MGY35730A0A00	Swiche Neutra	1	
6	Q2140612F32	Tornillo 6X12	1	
7	PGA24123A0A00	Resorte Eje Cambios	1	
8	PGA24125A0A00	Buje Eje Cambios	1	
9	PGA24131A1Z02	Tornillo de Ajuste	1	
10	PGA24190A4A00	Reten	1	
11	PGA24700B5B03	Pedal Cambios	1	
12	PGA35760A0A00	Tornillo	1	
13	PGY24200A5A00	Eje Selector Cambios Completo	1	
14	PGY24200A2A00	Eje Selector Cambios (Solo)	1	
15	PGY24222A1A00	Pin Eje Selector Cambios	2	
16	PGZ24122A0A00	Resorte Leva Eje Cambios	1	
17	PGZ24212A0A00	Pin Eje Selector Cambios	5	
18	MGD24213A0A00	Arandela Eje Selector Cambios	1	
19	PGZ24221A2A00	Estrella Eje Selector Cambios	1	
20	PGZ24310A2A00	Leva Eje Selector Cambios	1	
21	PGZ24323A0A00	Resorte Leva Eje Selector Cambios	1	
22	PGZ24411A0A00	Horquilla Cambios	2	
23	PGZ24414A0A00	Pin Horquilla Cambios	2	
24	PGZ24415A0A00	Pin De Seguridad	2	
25	Q150D0616F15	Tornillo 6X16	1	
26	FB093351A6N05	Tornillo 6X20	1	

FIGURA N° 10: PEDAL CRANK - EJE CRANK

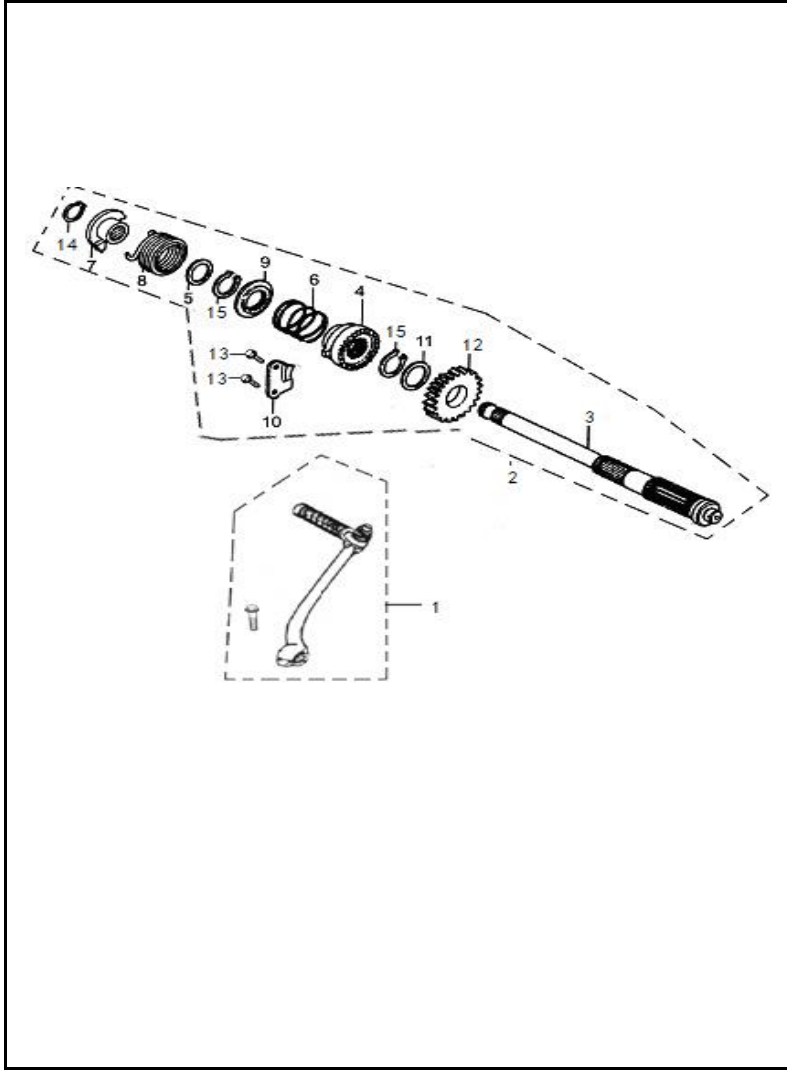


FIG. No.	PARTE N°	DESCRIPCIÓN	CANT.	OBSERVACIÓN
1	MGB27700A0B03	Pedal Crank	1	
2	PGA27100A0N03	Eje Crank Completo	1	
3	PGA27111A0N03	Eje Crank (Solo)	1	
4	PGA27113A0A00	Piñón Eje Crank	1	
5	PGA27114A0A00	Arandela Eje Crank	1	
6	PGA27115A0Z50	Resorte Eje Crank	1	
7	PGA27117A0Z50	Acople Resorte Eje Crank	1	
8	PGA27118A0A00	Resorte Eje Crank	1	
9	PGA27121A0A00	Arandela Eje Crank	1	
10	PGA27131A0A00	Platina Guía	1	
11	PGA27141A0A00	Arandela Eje Crank	1	
12	PGA27151A0A00	Piñón Eje Crank	1	
13	Q150D0620F35	Tornillo 6x20	2	
14	Q43117F91	Pin de Seguridad 17 mm.	1	
15	Q43120F91	Pin de Seguridad 20 mm.	2	

FIGURA N° 11: CARBURADOR (1/2)

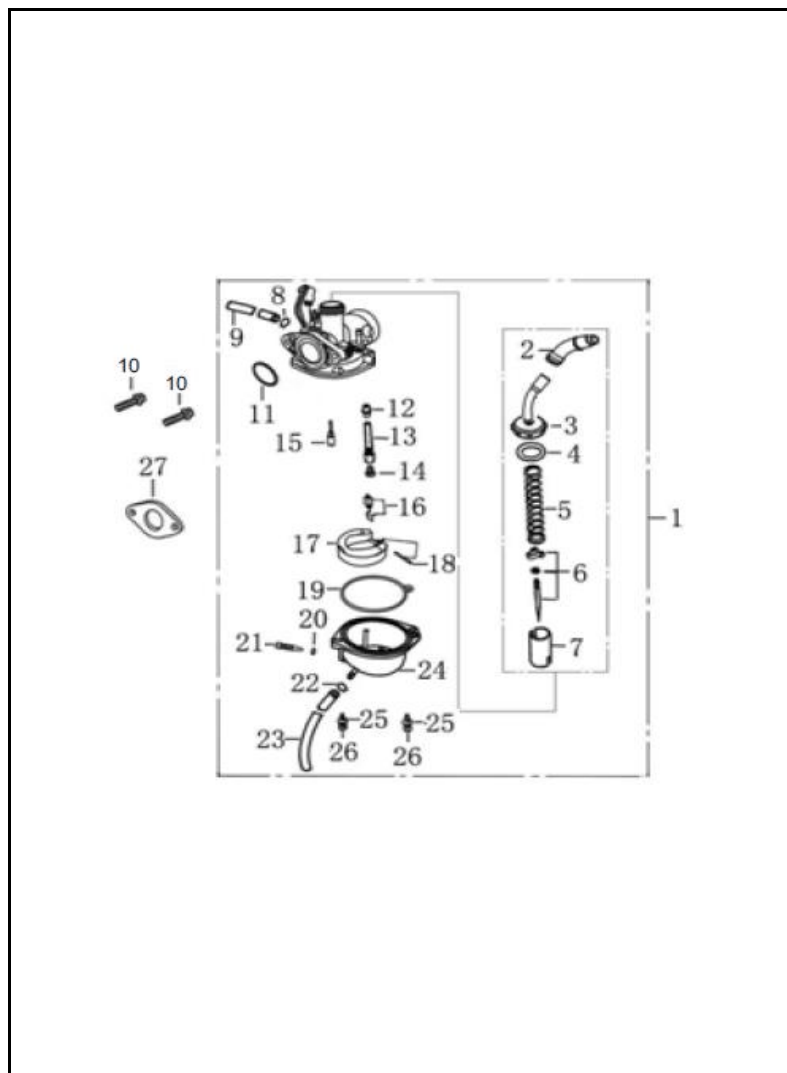


FIG. No.	PARTE N°	DESCRIPCIÓN	CANT.	OBSERVACIÓN
1	MGD16100A1A00	Carburador	1	
2	MGD16198A1A00	Caucho Cable Acelerador	1	
3	MGD16270A1A00	Tapa Carburador	1	
4	MGD16285A1A00	Arandela Tapa Carburador	1	
5	MGD16283A1A00	Resorte Cortina Carburador	1	
6	MGD16250A1A00	Aguja Cortina Carburador	1	
7	MGD16261A1A00	Cortina Carburador	1	
8	MGD16155A1A00	Abrazadera	1	
9	MGD16154A1A00	Manguera de Desfogue	1	
10	Q1840625T1F15	Tornillo 6x25	2	
11	MGD16178A1A00	Anillo Retenedor	1	
12	MGD16277A1A00	Difusor	1	
13	MGD16271A1A00	Boquerel de Baja	1	
14	MGD16273A1A00	Boquerel de Alta	1	
15	MGD16412A1A00	Boquerel Ralentí	1	
16	MGD16240A1A00	Aguja Flota Carburador	1	
17	MGD16230A1A00	Flota Carburador	1	
18	MGD16238A1A00	Pin Pasador Flota Carburador	1	
19	MGD16219A1A00	Empaque Taza Carburador	1	
20	MGD16216A1A00	Arandela Tornillo Drenaje	1	
21	MGD16215A1A00	Tornillo Drenaje	1	
22	MGD16152A1A00	Abrazadera	1	
23	MGD16153A1A00	Manguera de Desfogue	1	
24	MGD16210A1A00	Taza Carburador	1	
25	Q40304F92	Arandela 4 mm.	2	

FIGURA N° 11: CARBURADOR (2/2)

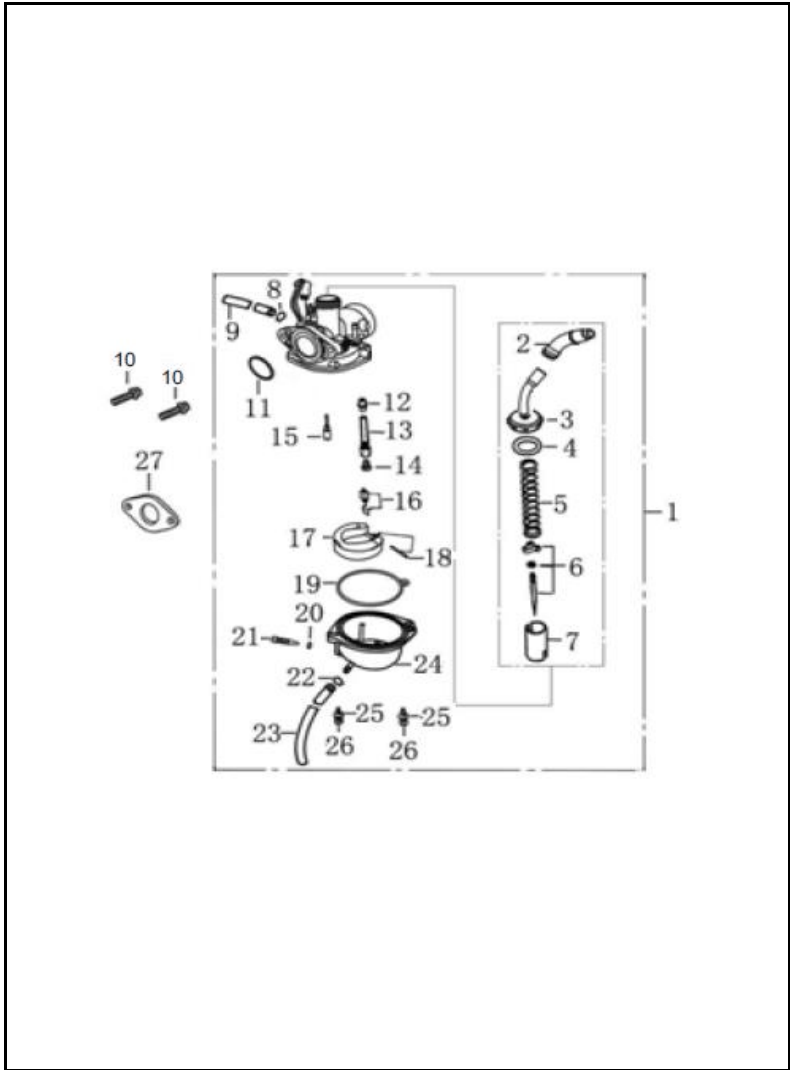


FIG. No.	PARTE N°	DESCRIPCIÓN	CANT.	OBSERVACIÓN
26	Q2140416F3	Tornillo 4x16	2	
27	PGA17331A0A00	Empaque Múltiple Admisión	1	

FIGURA N° 12: MOTOR DE ARRANQUE

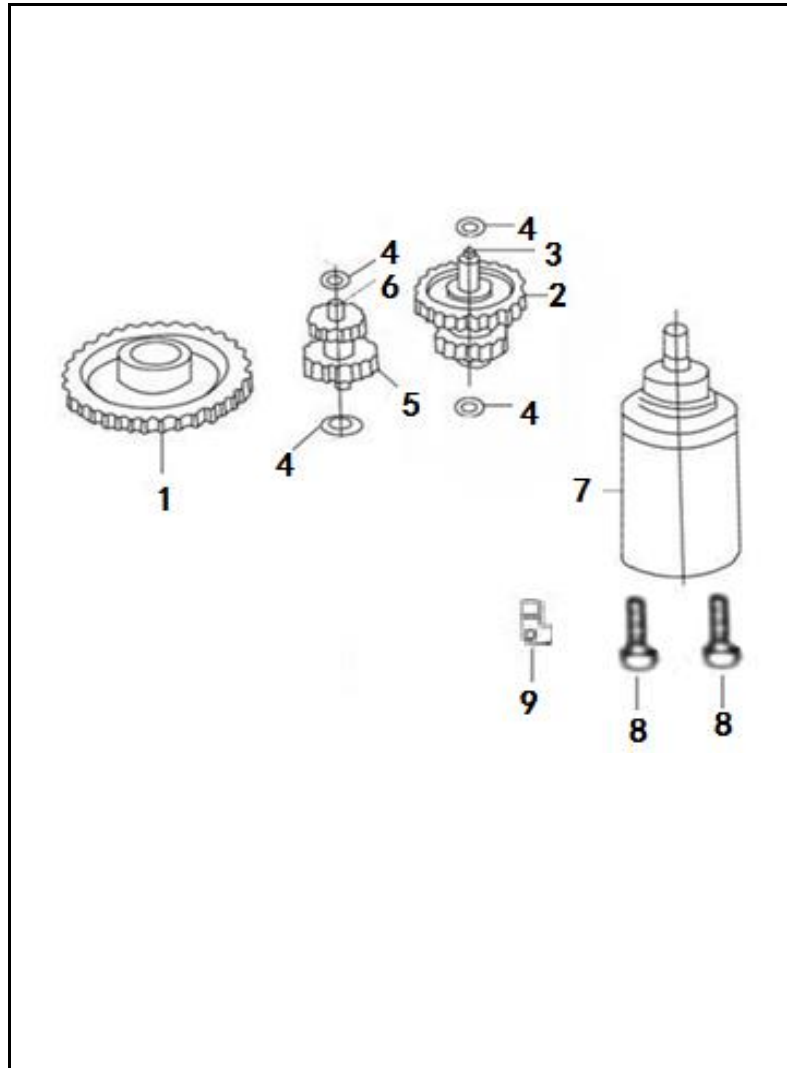


FIG. No.	PARTE N°	DESCRIPCIÓN	CANT.	OBSERVACIÓN
1	BGB28150A0A00	Piñón Arranque	1	
2	BGB28311A0A00	Piñón Arranque	1	
3	BGB28320A0A00	Eje Piñón Arranque	1	
4	GIA28312A0A00	Arandela	4	
5	GIA28331A2A00	Piñón Arranque	1	
6	GIA28341A0A00	Eje Piñón Arranque	1	
7	MGB34700A0B03	Motor de Arranque	1	
8	Q1840630F15	Tornillo 6x30	2	
9	MGB11217A0M01	Guía	1	

FIGURA N° 13: CAJA FILTRO AIRE - FILTRO GASOLINA

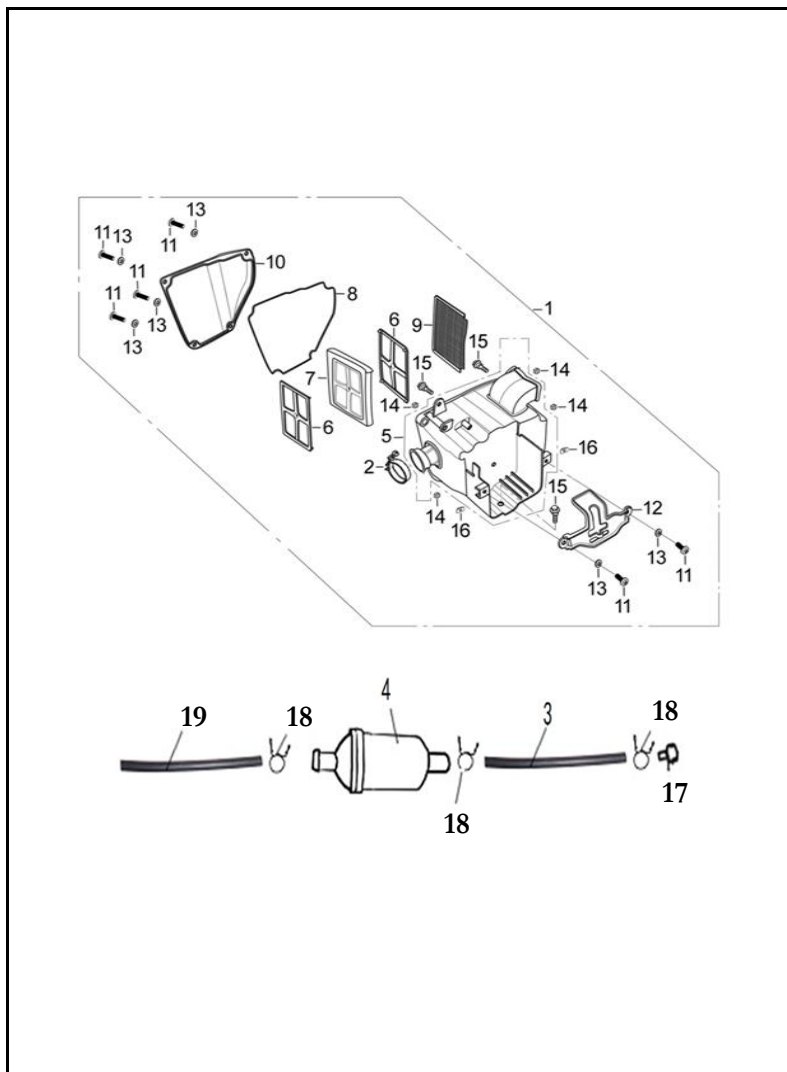


FIG. No.	PARTE N°	DESCRIPCIÓN	CANT.	OBSERVACIÓN
1	QGR17100A1A00	Caja Filtro Aire	1	
2	XGA17140A0N03	Abrazadera	1	
3	PGA20214A2A00	Manguera Gasolina	1	
4	PGA20220A0B02	Filtro Gasolina	1	
5	QGR17110A0A00	Cubierta Inferior Caja Filtro Aire	1	
6	QGR17122A0A00	Rejilla Filtro Aire	2	
7	QGR17121A0A00	Filtro Aire	1	
8	QGR17184A0A00	Empaque Cubierta Superior Caja Filtro Aire	1	
9	QGR17130A0A00	Rejilla Filtro Aire	1	
10	QGR17181A0A00	Cubierta Superior Caja Filtro Aire	1	
11	Q2140620F3	Tornillo 6x20	6	
12	QGR31851A1A00	Soporte Bateria	1	
13	Q40106F34	Arandela 6 mm.	6	
14	Q340B06F35	Tuerca M6	4	
15	FB093121D1N07	Tornillo 6x14.5	3	
16	ZMA93231A3N03	Tuerca de Ajuste M6	2	
17	GIA20215A0A00	Tapón Respiradero	1	
18	PGA20153A0N03	Abrazadera	3	
19	QGR20159A0A00	Manguera Gasolina	1	

FIGURA N° 14: COMPLEMENTOS CHASIS

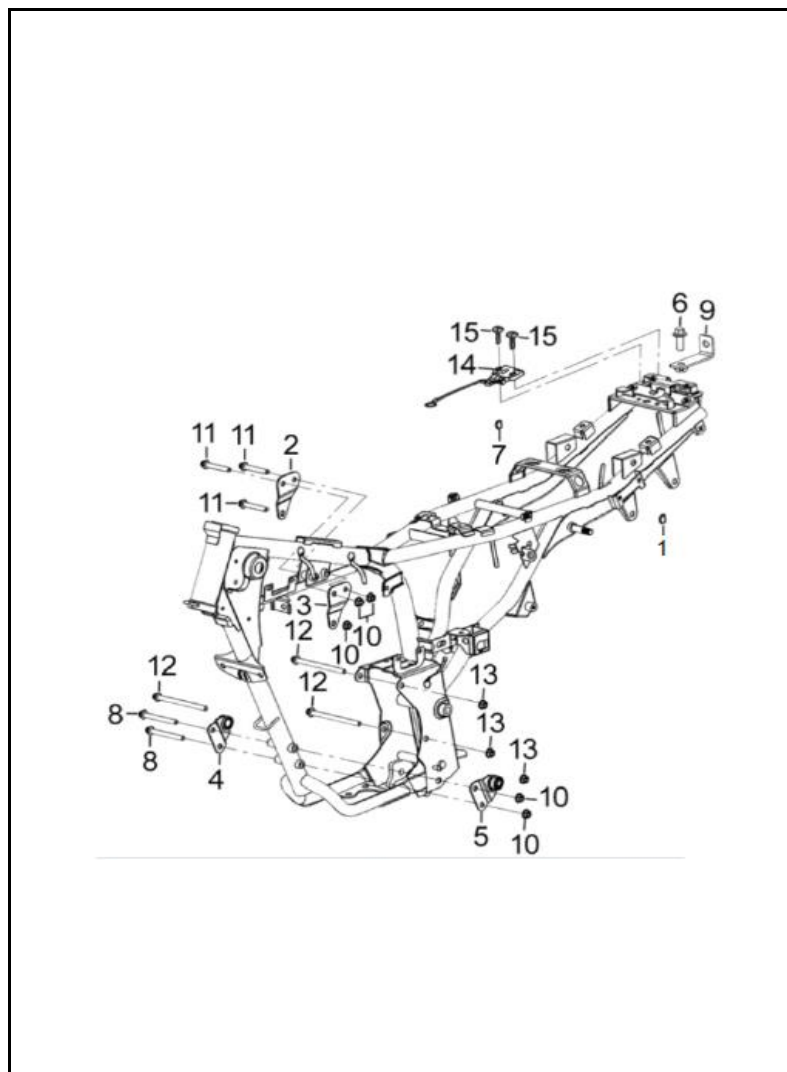


FIG. No.	PARTE N°	DESCRIPCIÓN	CANT.	OBSERVACIÓN
1	QJZ43951A0A00	Antivibrante	1	
2	QGR42730B1B01	Soporte Motor Derecho	1	
3	QGR42741B1B01	Soporte Motor Izquierdo	1	
4	QGR42710B1B01	Soporte Frontal Motor Derecho	1	
5	QGR42790B1B01	Soporte Frontal Motor Izquierdo	1	
6	Q1840612T1F37	Tornillo 6x12	1	
7	QGR43951A0A00	Antivibrante	1	
8	Q1840880T32F37	Tornillo 8x80	2	
9	QGR33970B1B01	Soporte Stop	1	
10	Q33008F37	Tuerca M8	5	
11	Q1840855T32F37	Tornillo 8x55	3	
12	Q184B10115T32F37	Tornillo 10x1.25x115	3	
13	Q330B10F37	Tuerca M10	3	
14	QGR48000A1A00	Swiche Encendido Completo	1	
15	Q254B0625F37	Tornillo 6x20	2	

FIGURA N° 15: MANUBRIO - COMANDOS - ESPEJOS

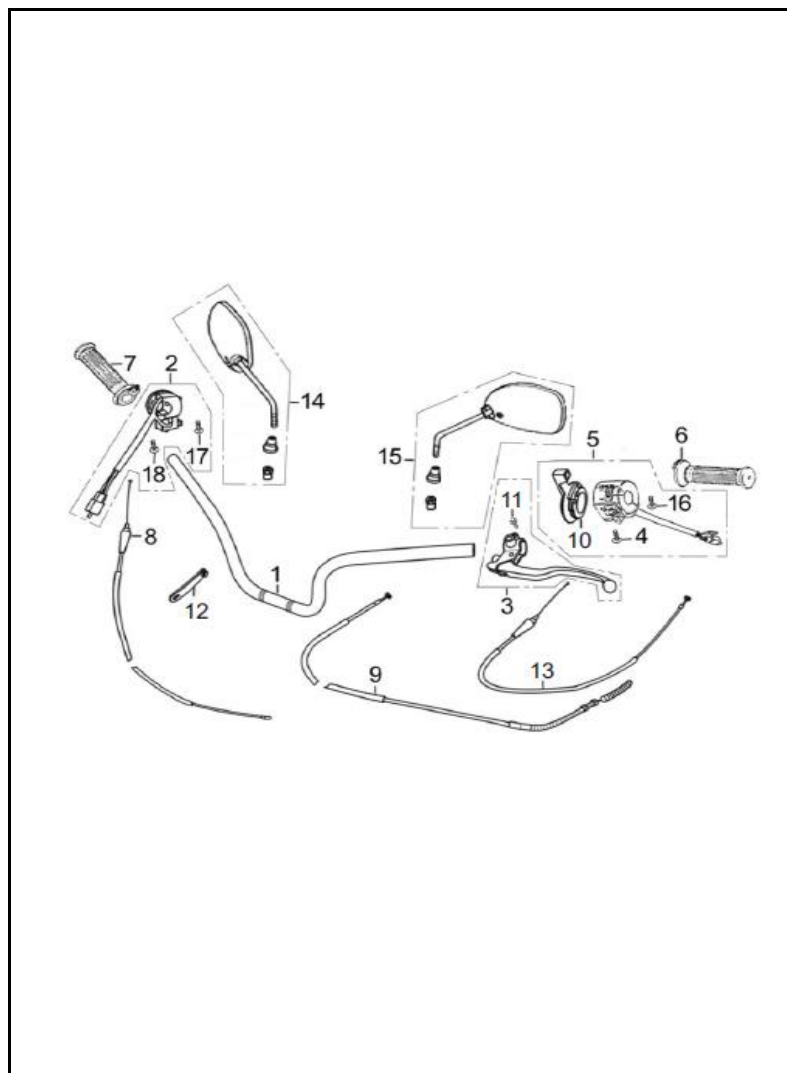


FIG. No.	PARTE N°	DESCRIPCIÓN	CANT.	OBSERVACIÓN
1	QGR47111A0B03	Manubrio	1	
2	WIA35100A9A00	Comando Derecho	1	
3	QGR47600A1B01	Soporte y Leva Clutch	1	
4	Q2140545F30	Tornillo 5x45	1	
5	WIA35200A5A00	Comando Izquierdo	1	
6	WIA47411A2A00	Manillar Izquierdo	1	
7	WIA47300A3A00	Carretel Acelerador	1	
8	QGR46310A1A00	Cable Acelerador	1	
9	QGR46200A2A00	Cable Clutch	1	
10	WIA35260A0A00	Carretel Cable Choque	1	
11	Q1840622T1F37	Tornillo 6x22	1	
12	JIN32911A0A00	Banda de Sujeción	2	
13	QGR46350A0A00	Cable Choque	1	
14	QGR57100A0A00	Espejo Derecho	1	
15	QGR57200A0A00	Espejo Izquierdo	1	
16	Q2140532F30	Tornillo 5x32	1	
17	Q2140522F30	Tornillo 5x22	1	
18	Q2140516F30	Tornillo 5x16	1	

FIGURA N° 16: ESPIGA CENTRAL - CABEZA ESPIGA

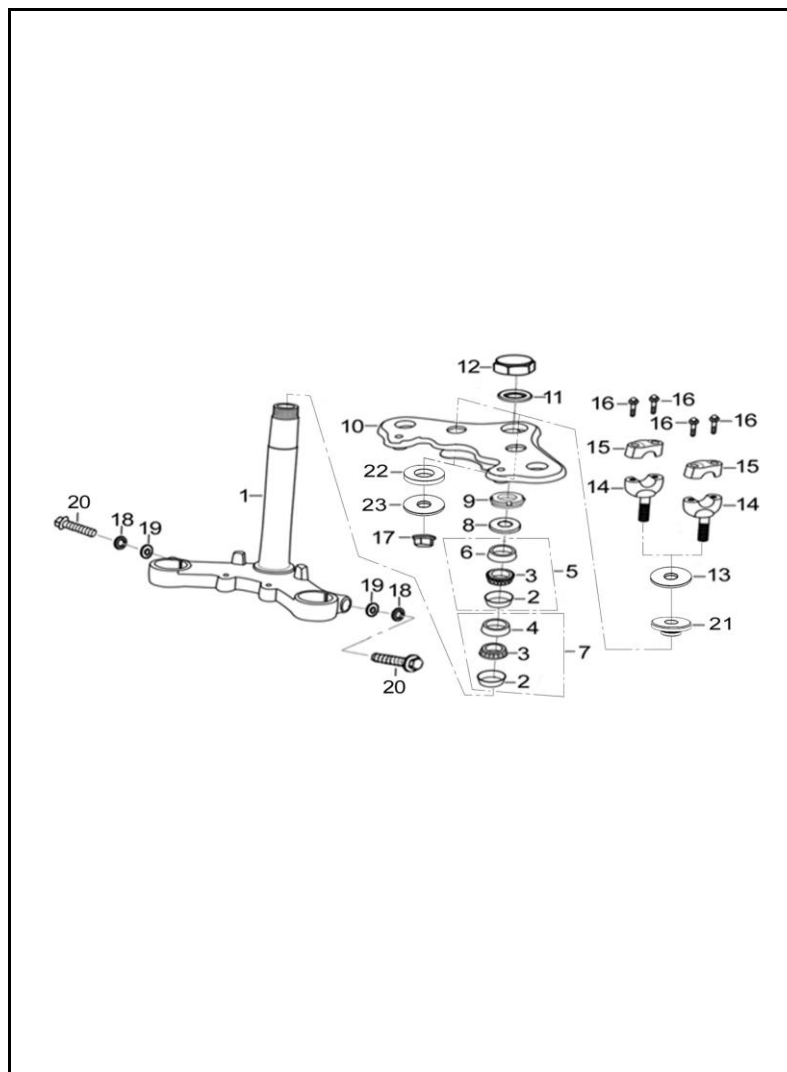


FIG. No.	PARTE N°	DESCRIPCIÓN	CANT.	OBSERVACIÓN
1	QGR51210A0B01	Espiga Central	1	
2	QGR51952A0A00	Cuna Dirección	2	
3	Canastilla Dirección	2		
4	QGR51954A0A00	Cuna Inferior Dirección	1	
5	QGR51950A1A00	Kit Cunas Superior Dirección	1	
6	QGR51951A0A00	Cuna Dirección Superior	1	
7	QGR51960A1A00	Kit Cunas Inferior Dirección	1	
8	QGR51975A0A00	Guardapolvo	1	
9	QGR93226A0N04	Tuerca Dirección	1	
10	QGR51310B1B01	Cabeza Espiga	1	
11	WIA93541A8M01	Arandela Cabeza Espiga	1	
12	WIA93221A1M01	Tuerca Cabeza Espiga	1	
13	FB093541N7N07	Arandela 12x36x2	2	
14	QGR47120B2B03	Abrazadera Inferior Manubrio	2	
15	QGD47151A0B03	Abrazadera Superior Manubrio	2	
16	Q1840630T1F37	Tornillo 6x30	4	
17	Q330B10T12F37	Tuerca M10	2	
18	Q40108F30	Arandela de Presión 8 mm.	2	
19	Q40308F30	Arandela 8 mm.	2	
20	Q150D0835F30	Tornillo 8x40	2	
21	QGR47182A0A00	Buje	2	
22	QGR47183A0A00	Buje	2	
23	FB093541N6N07	Arandela 10x36x2	2	

FIGURA N° 17: FAROLA

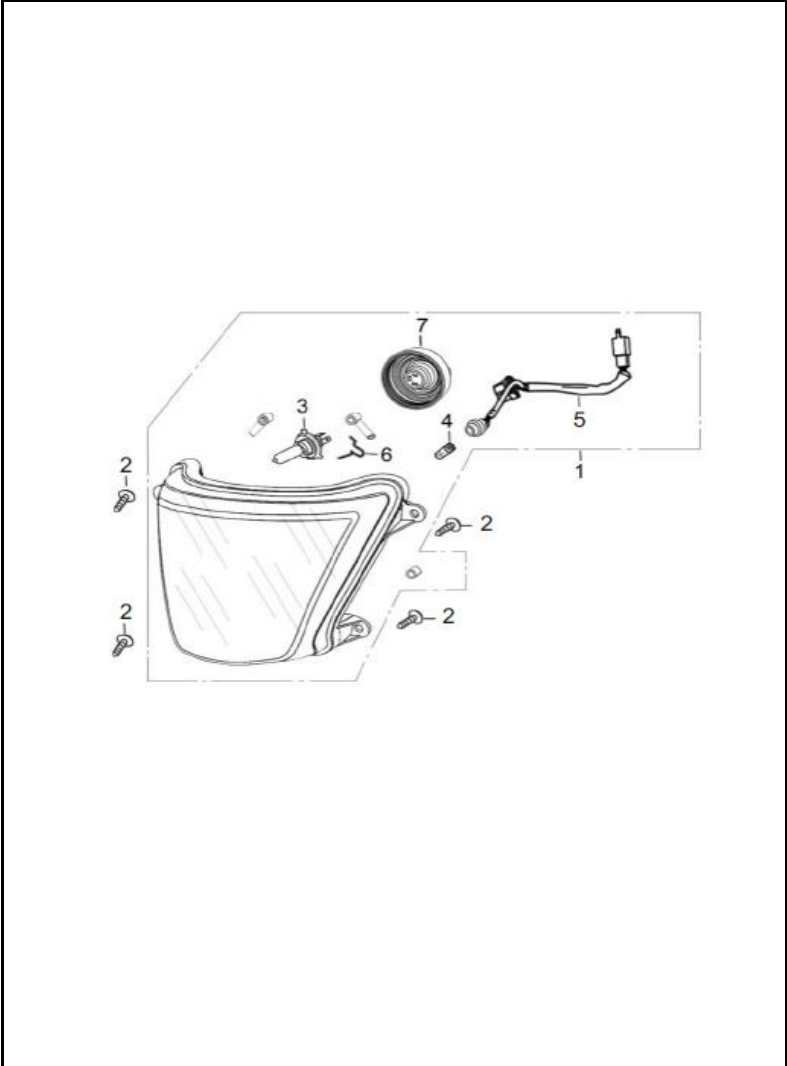


FIG. No.	PARTE N°	DESCRIPCIÓN	CANT.	OBSERVACIÓN
1	QGR33100B1A00	Farola	1	
2	FB093381D3N07	Tornillo 4.2x13	4	
3	Q94012V3535HS1S	Bombillo Farola 12V-35/35W	1	
4	Q940W12V05	Bombillo Piloto 12V-5W	1	
5	QGR33160B1A00	Socket Farola	1	
6	QGR33132B1A00	Pin de Seguridad	1	
7	QGR33131B1A00	Capuchón Socket Farola	1	

FIGURA N° 18: CARENAJE FAROLA

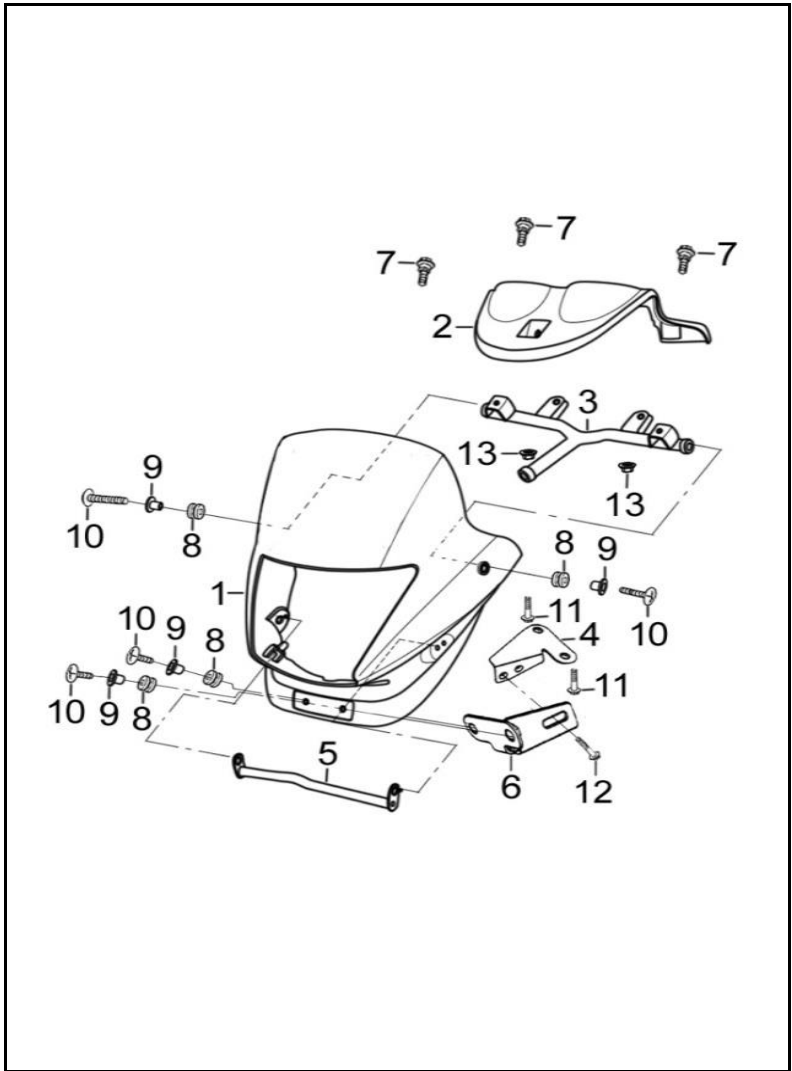


FIG. No.	PARTE N°	DESCRIPCIÓN	CANT.	OBSERVACIÓN
1	QGR43151B1A00	Carenaje Farola	1	
2	QGR43131B1A00	Cubierta Velocímetro	1	
3	QGR43810B1B01	Soporte Carenaje Farola	1	
4	QGR43920B1B01	Soporte Carenaje Farola	1	
5	QGR33990B1B01	Soporte Direccional	1	
6	QGR33170B1B01	Soporte Carenaje Farola	1	
7	FB093121D1N07	Tornillo 6x14.5	3	
8	QJZ43951A0A00	Antivibrante	4	
9	FB093551B4N07	Buje	4	
10	FB093311B1N07	Tornillo 6x20	4	
11	Q1840616T1F37	Tornillo 6x16	2	
12	Q1840612T1F37	Tornillo 6x12	1	
13	Q32006F37	Tuerca M6	2	

FIGURA N° 19: VELOCIMETRO

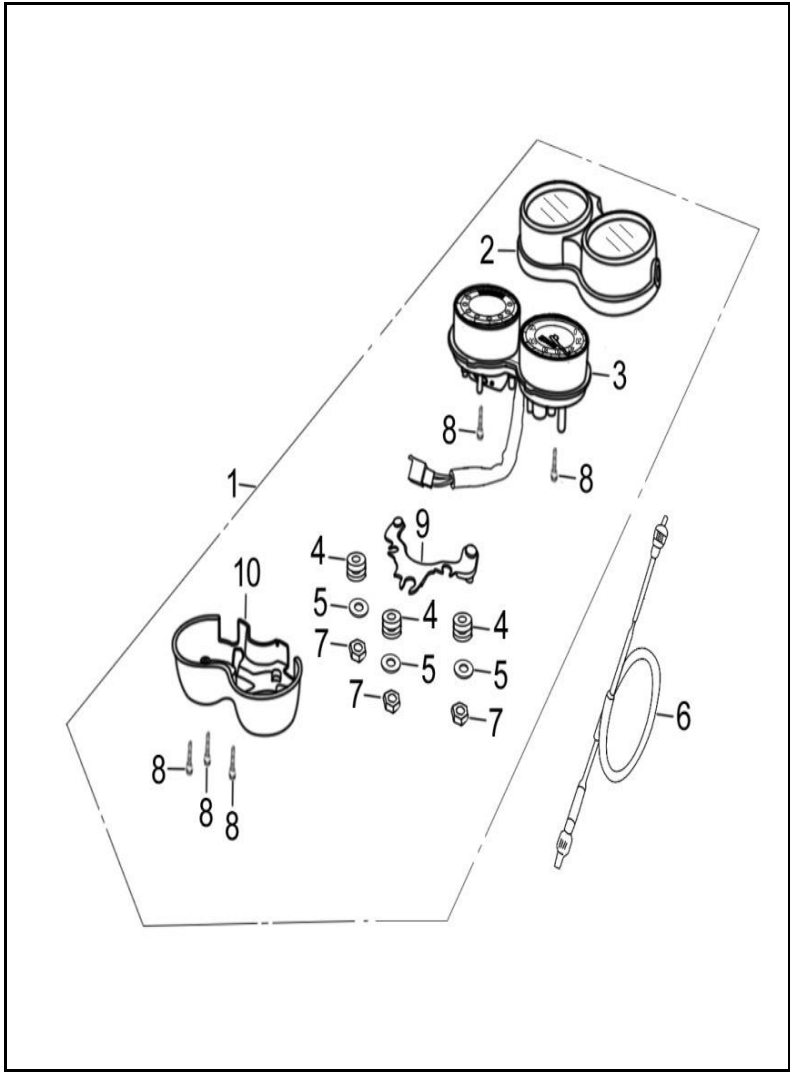


FIG. No.	PARTE N°	DESCRIPCIÓN	CANT.	OBSERVACIÓN
1	QGR37000A4A00	Velocímetro Completo	1	
2	QGR37740A0A00	Cubierta Superior Velocímetro	1	
3	QGR37750A1A00	Cubierta Interna Velocímetro	1	
4	QGR37951A0A00	Antivibrante	3	
5	Q40206F34	Arandela 6 mm.	3	
6	QGR46700A1A00	Cable Velocímetro	1	
7	Q340B06F3	Tuerca M6	3	
8	Q27142130F3	Tornillo 4.2x13	5	
9	QGR37910A0B01	Soporte Velocímetro	1	
10	QGR37781A0A00	Cubierta Inferior Velocímetro	1	

FIGURA N° 20: GUARDABARRO DELANTERO

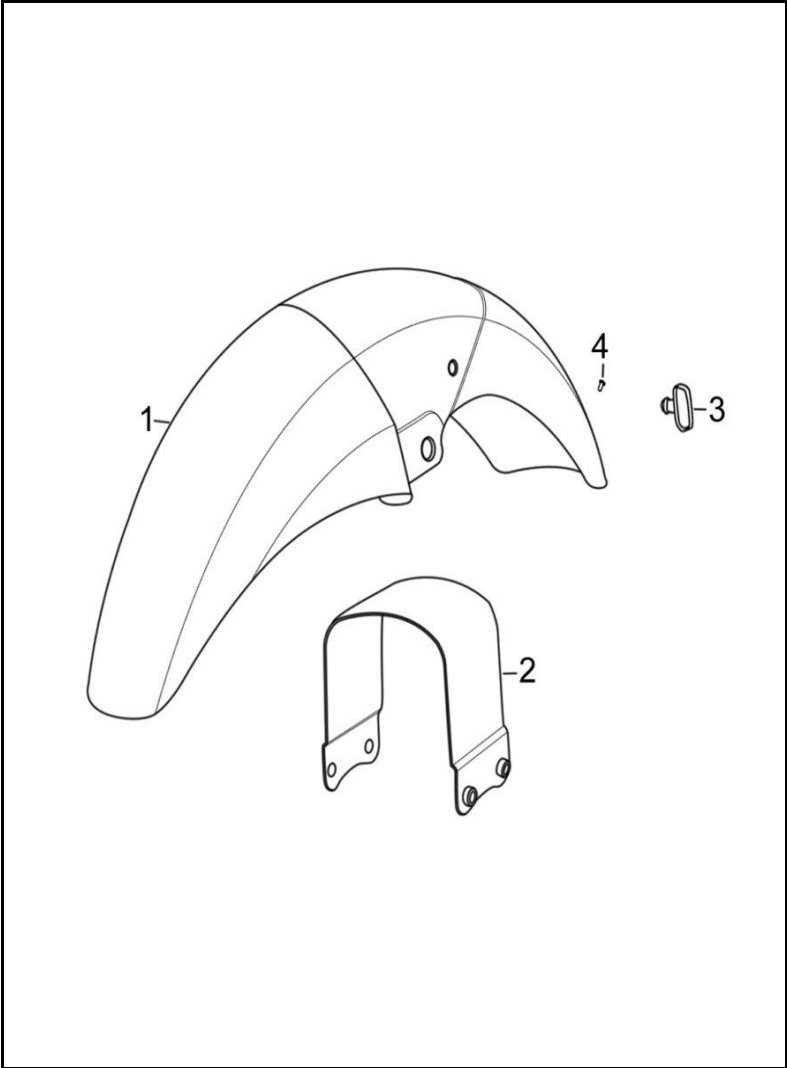


FIG. No.	PARTE N°	DESCRIPCIÓN	CANT.	OBSERVACIÓN
1	QGR53111B1A00	Guardabarro Delantero	1	
2	QGR53120B1B01	Soporte Guardabarro Delantero	1	
3	QGR46971A0A00	Guía Cable Velocímetro	1	
4	QGR93836A0A00	Pin Plástico	1	

FIGURA N° 21: SUSPENSION DELANTERA

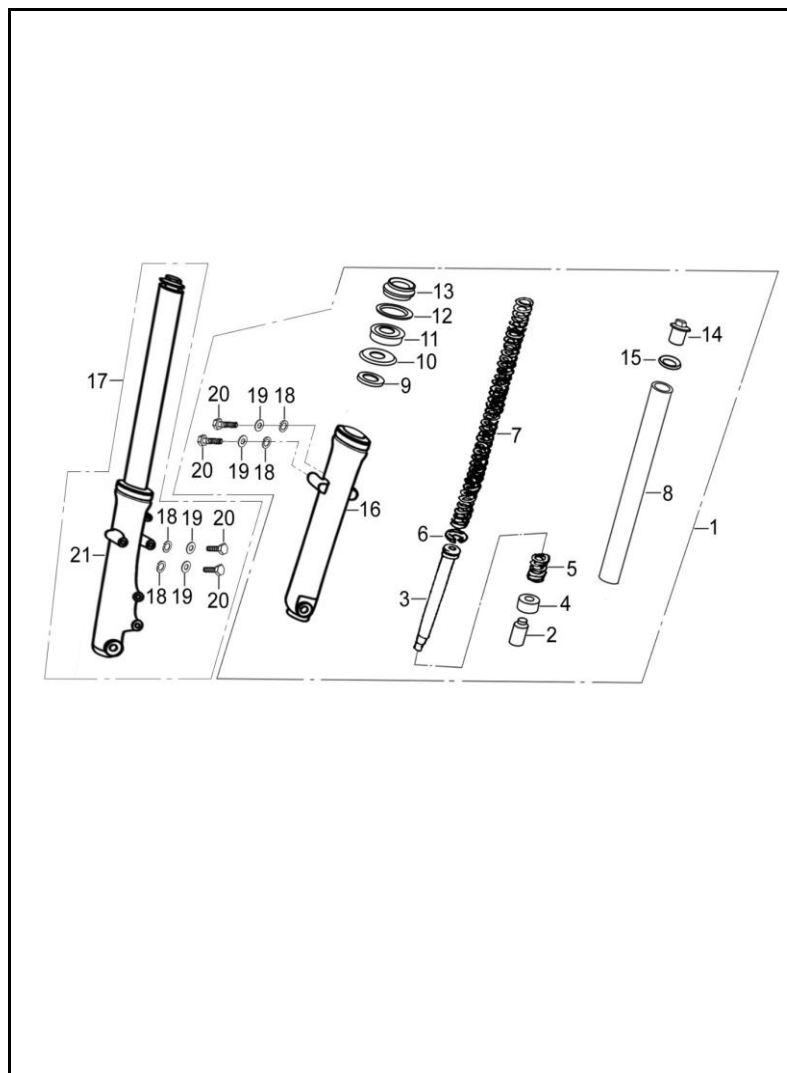


FIG. No.	PARTE N°	DESCRIPCIÓN	CANT.	OBSERVACIÓN
1	QGR52500B1B01	Tubo Telescópico Izquierdo Completo	1	
2	QGR52433A0A00	Buje Cilindro Interno Tubo Telescópico	2	
3	QGR52434A0A00	Cilindro Interno Tubo Telescópico	2	
4	QGR52414A0A00	Buje Cilindro Interno Tubo Telescópico	2	
5	QGR52435A0A00	Resorte Cilindro Interno Tubo Telescópico	2	
6	QGR52436A0A00	Pin Cilindro Interno Tubo Telescópico	2	
7	QGR52441A0A00	Resorte Tubo Telescópico	2	
8	QGR52411A0A00	Tubo Telescópico	2	
9	QGR52444A0A00	Buje Camisa Tubo Telescópico	2	
10	QGR93821A0A00	Anillo Retenedor	2	
11	QGR52437A0A00	Reten Tubo Telescópico	2	
12	QGR52438A0A00	Anillo Retenedor	2	
13	QGR52439A0A00	Guardapolvo	2	
14	QGR52442A0A00	Tornillo Tapón Tubo Telescópico	2	
15	Q7112120265	Anillo Retenedor	2	
16	QGR52531B1B01	Camisa Izquierda Tubo Telescópico	1	
17	QGR52400B1B01	Tubo Telescópico Derecho Completo	1	
18	Q40308F37	Arandela de Presión 8 mm.	4	
19	Q40108F35	Arandela 8 mm.	4	
20	Q150D0816F35	Tornillo 8x16	4	
21	QGR52431B1B01	Camisa Derecha Tubo Telescópico	1	

FIGURA N° 22: BOMBA FRENO DELANTERO - CALIPER DELANTERO (1/2)

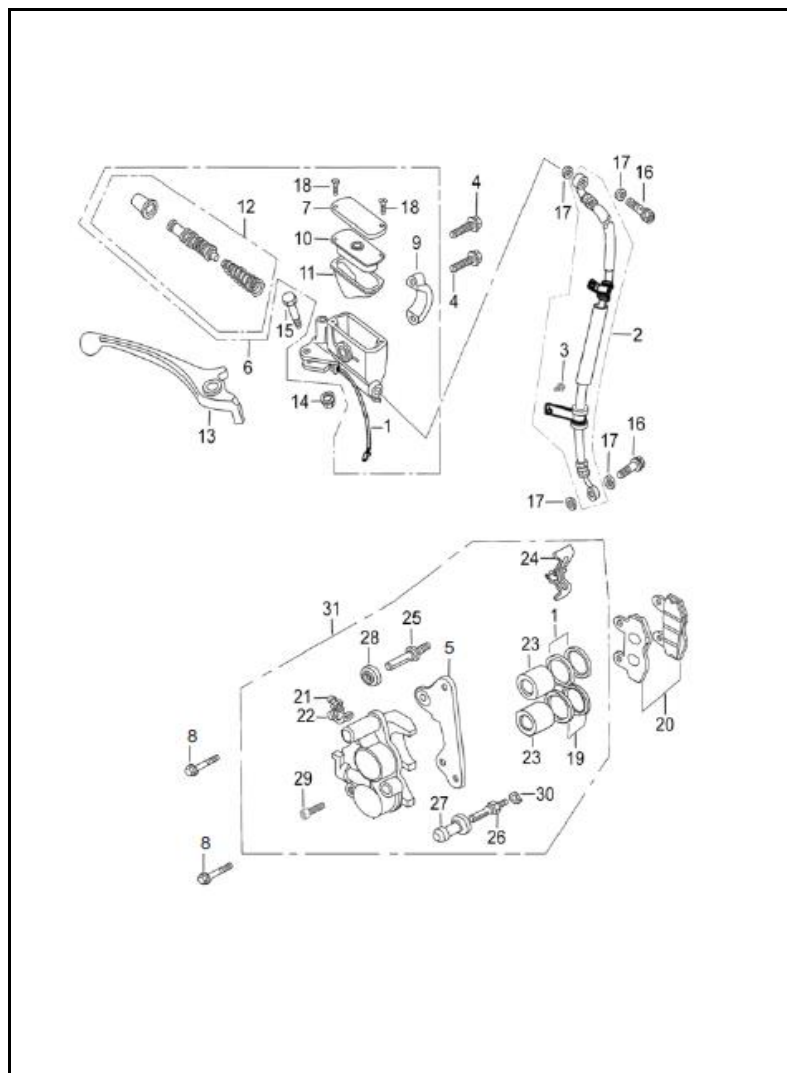


FIG. No.	PARTE N°	DESCRIPCIÓN	CANT.	OBSERVACIÓN
1	QGR35310A0A00	Swiche Freno Delantero	1	
2	QGR56700A0A00	Manguera Freno Delantero	1	
3	Q1840618F37	Tornillo 6x18	1	
4	Q1840622F37	Tornillo 6x22	2	
5	QGR56561A0A00	Soporte Caliper Delantero	1	
6	QGR56400A0B01	Bomba Freno Delantero	1	
7	QGR56423A0A00	Tapa Bomba Freno Delantero	1	
8	Q1840832T1F37	Tornillo 8x32	2	
9	QGR56422A0A00	Abrazadera Bomba Freno Delantero	1	
10	QGR56426A0A00	Diafragma Bomba Freno Delantero	1	
11	QGR56425A0A00	Empaque Bomba Freno Delantero	1	
12	QGR56430A0A00	Kit Empaquetadura Bomba Freno Delantero	1	
13	QGR47511A0B01	Leva Freno Delantero	1	
14	Q33206F31	Tuerca M6	1	
15	QGR93361A0A00	Tornillo Leva Freno 6x30.5	1	
16	NIX93133A1N07	Tornillo 10x1.25x25	1	
17	QIX93531A0A00	Arandela 10 mm.	4	
18	Q2540410F31	Tornillo 4x10	2	
19	QGR56544A0A00	Sello Pistón Caliper	2	
20	QGR56520A0A00	Pastas Freno Delantero	2	
21	QJX93346A0A00	Tornillo de Sangrado	1	
22	QJX56547A0A00	Capuchón Tornillo de Sangrado	1	
23	QJX56541A0A00	Pistón Caliper	2	
24	QGR56571A0A00	Resorte Pastas Freno Delantero	1	
25	QJX56542A0A00	Pasador Caliper	1	

FIGURA N° 22: BOMBA FRENO DELANTERO - CALIPER DELANTERO (2/2)

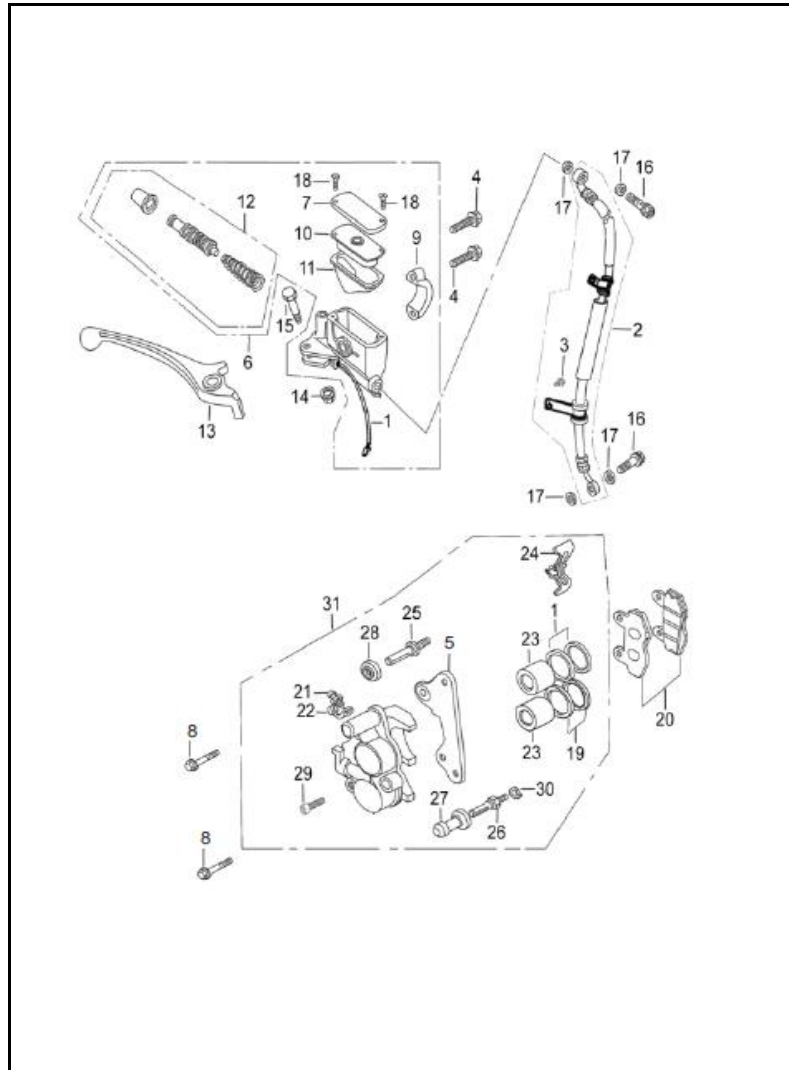


FIG. No.	PARTE N°	DESCRIPCIÓN	CANT.	OBSERVACIÓN
26	QJX56543A0A00	Pasador Caliper	1	
27	QJX56548A0A00	Guardapolvo	1	
28	QJX56549A0A00	Guardapolvo	1	
29	QJX56552A0A00	Tornillo	1	
30	Q40310F30	Arandela 10 mm.	1	
31	QGR56500A0A00	Caliper Delantero	1	

FIGURA N° 23: TANQUE GASOLINA

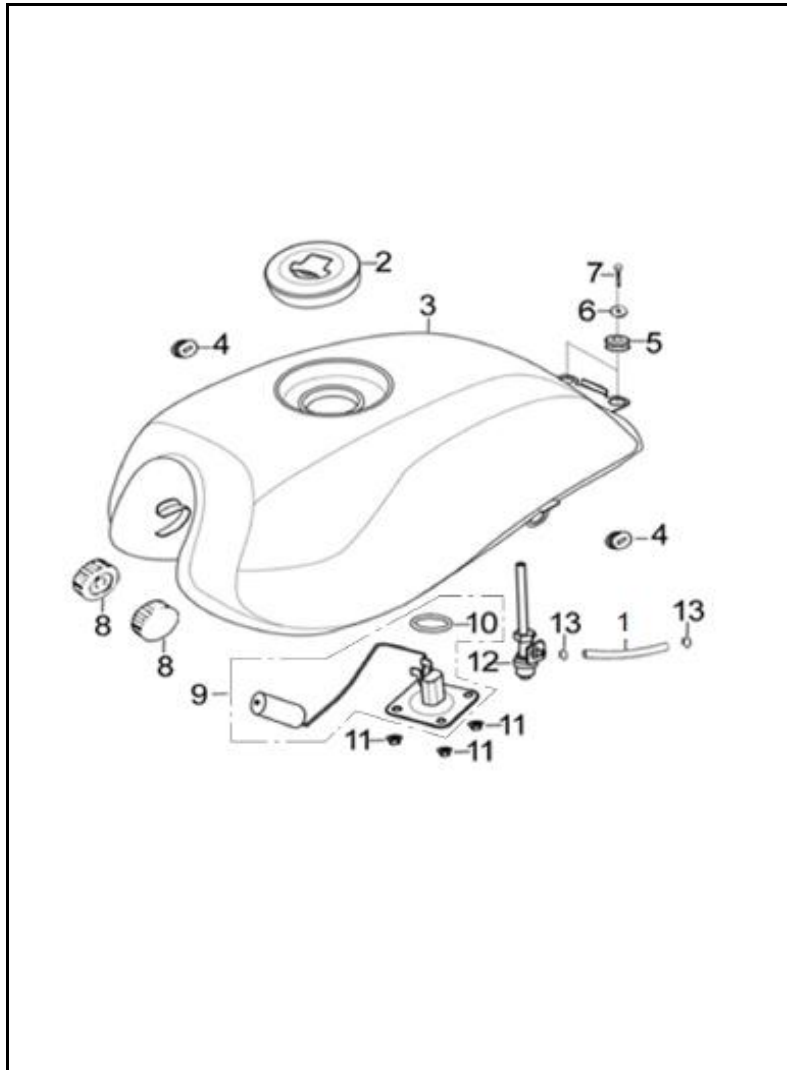


FIG. No.	PARTE N°	DESCRIPCIÓN	CANT.	OBSERVACIÓN
1	WIA16831A0A0	Manguera Gasolina	1	
2	QGR48000A1A00	Swiche Encendido Completo	1	
3	QGR16620B1A00	Tanque Gasolina	1	
4	QJX43951A0A00	Antivibrante	2	
5	QGR16995A1A00	Antivibrante Trasero Tanque Gasolina	2	
6	FB093551D3N07	Buje	2	
7	Q1840620T1F30	Tornillo 6x20	2	
8	QGR16951A0A00	Antivibrante Frontal Tanque Gasolina	2	
9	QGR37810A1A00	Medidor Tanque Gasolina	1	
10	QGR37813A0A00	Empaque Medidor Tanque Gasolina	1	
11	Q32006F37	Tuerca M6	4	
12	WIA16810A0A00	Grifo Gasolina	1	
13	Q671B7F37	Abrazadera	2	

FIGURA N° 24: TAPAS LATERALES

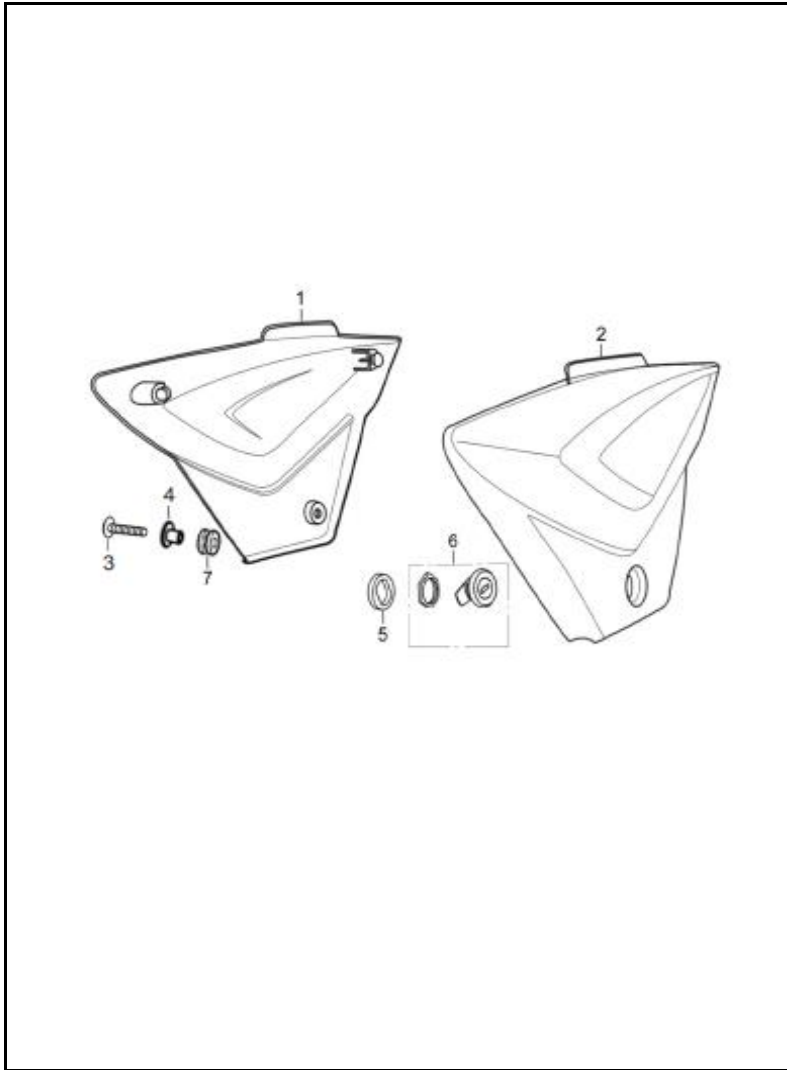


FIG. No.	PARTE N°	DESCRIPCIÓN	CANT.	OBSERVACIÓN
1	QGR43311B1A00	Tapa Lateral Derecha	1	
2	QGR43411B1A00	Tapa Lateral Izquierda	1	
3	FB093311B1N07	Tornillo 6x20	1	
4	FB093551B4N04	Buje	1	
5	QGR48952A0A00	Antivibrante	1	
6	NIK48500A0A00	Seguro Tapa Lateral Izquierda	1	
7	QJZ43951A0A00	Antivibrante	1	

FIGURA N° 25: CUBIERTAS SILLIN

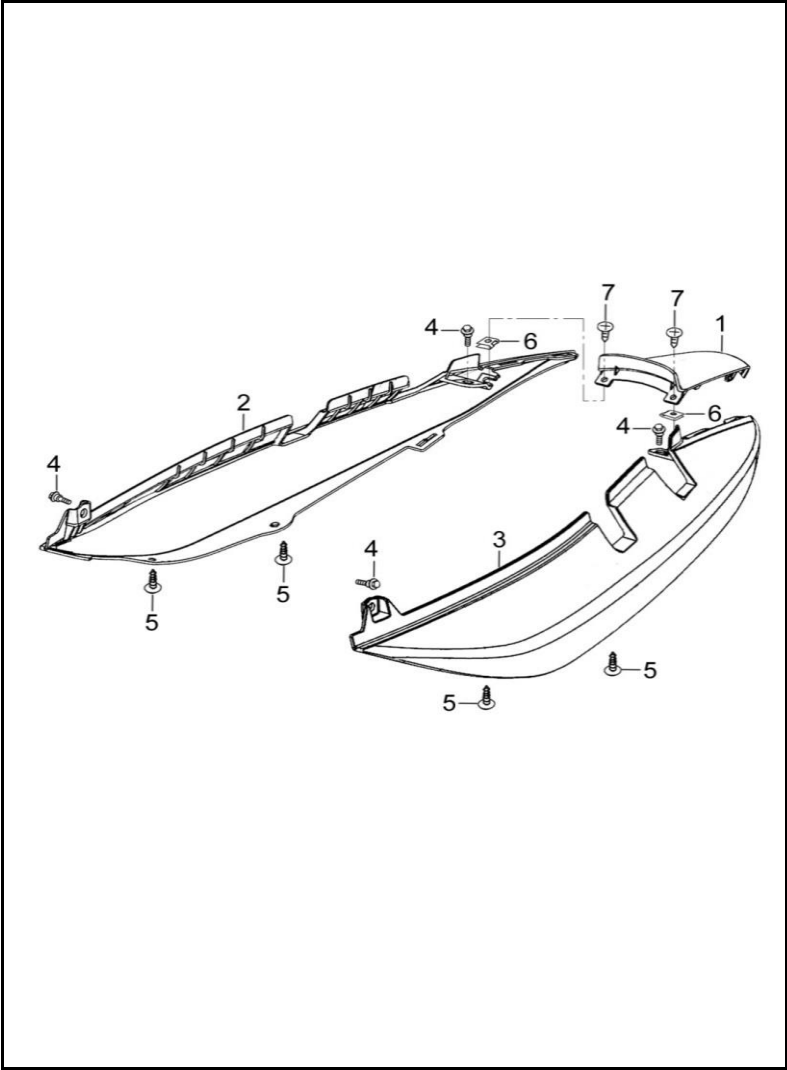


FIG. No.	PARTE N°	DESCRIPCIÓN	CANT.	OBSERVACIÓN
1	QGR43751B1A00	Cubierta Sillín Central	1	
2	QGR43711B1A00	Cubierta Sillín Derecha	1	
3	QGR43721B1A00	Cubierta Sillín Izquierda	1	
4	FB093121D1N07	Tornillo 6x14.5	4	
5	FB093381F1N07	Tornillo 4.8x16	4	
6	FB093251A2N07	Tuerca de Ajuste 4.2x15.5	2	
7	FB093381D3N07	Tornillo 4.2x13	2	

FIGURA N° 26: SILLIN

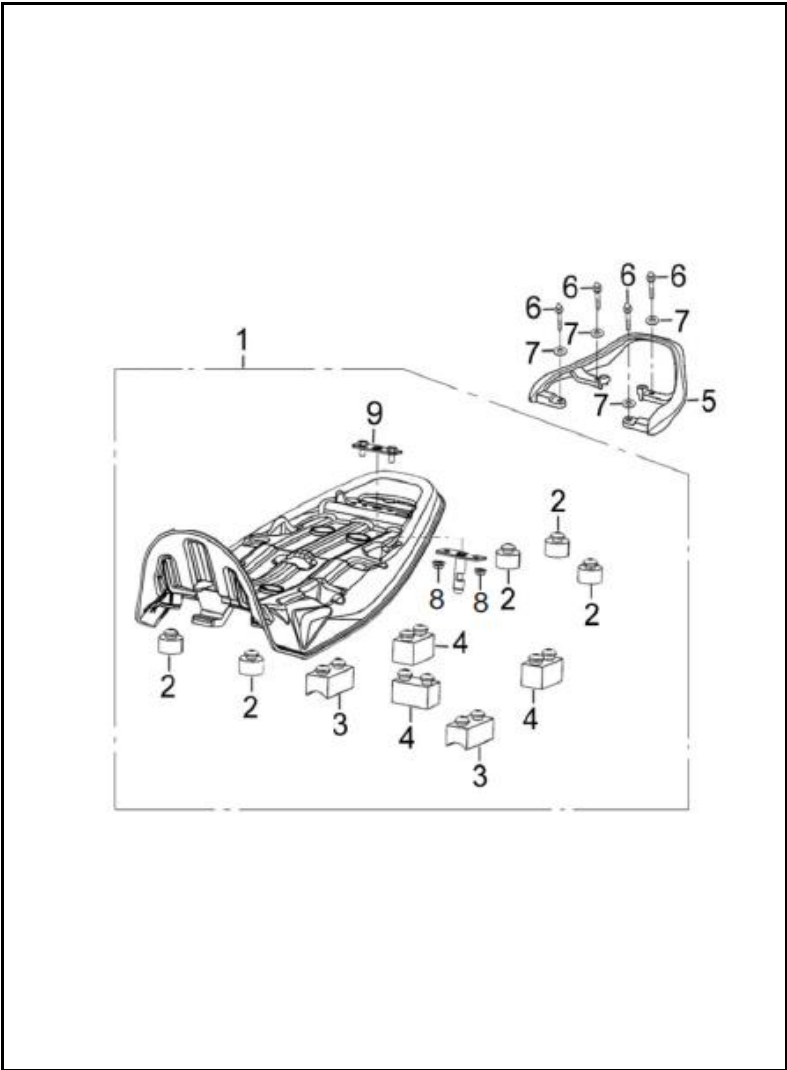


FIG. No.	PARTE N°	DESCRIPCIÓN	CANT.	OBSERVACIÓN
1	21005957	Sillín	1	
2	QGR44183B1A00	Antivibrante Frontal Sillín	5	
3	QGR44184B1A00	Antivibrante Central Sillín	2	
4	QGR44185B1A00	Antivibrante Trasero Sillín	3	
5	QGR45511A0B02	Agarradera Pasajero	1	
6	Q1840825T1F37	Tornillo 8x25	4	
7	Q40108F37	Arandela 8 mm.	4	
8	Q32006F3	Tuerca M6	2	
9	QJZ44120A0N03	Platina Sillín	1	

FIGURA N° 27: GATO CENTRAL

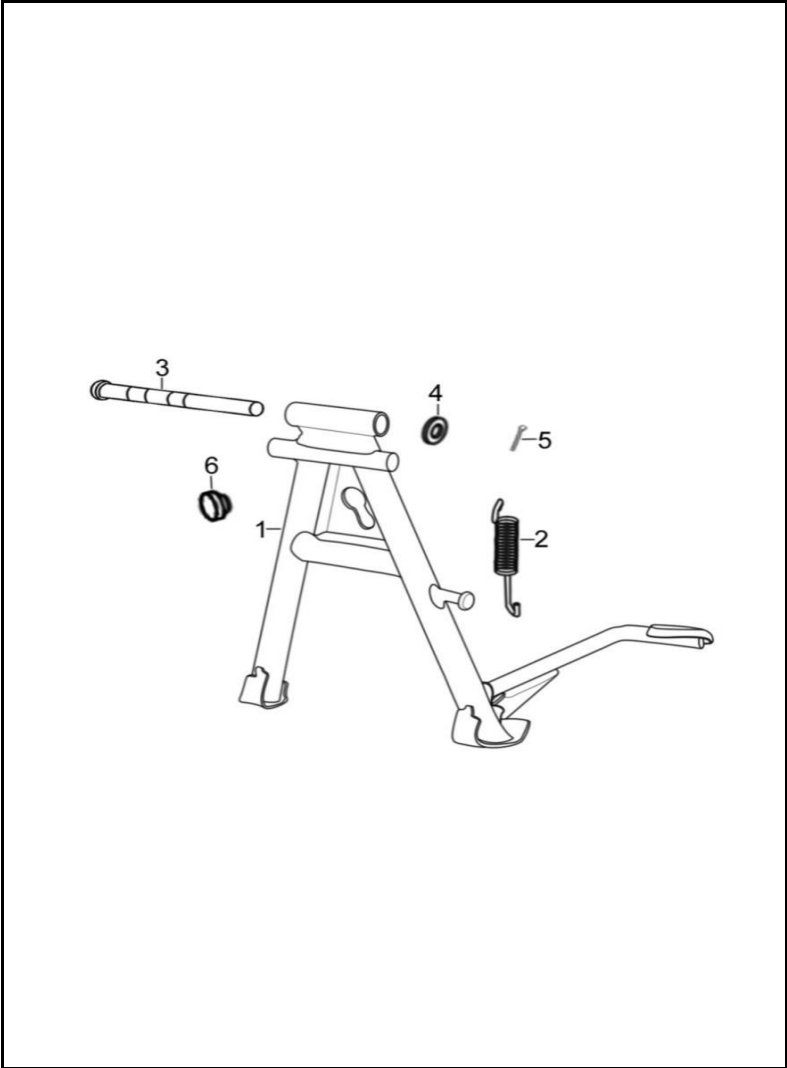


FIG. No.	PARTE N°	DESCRIPCIÓN	CANT.	OBSERVACIÓN
1	QGR42100B1B01	Gato Central	1	
2	ZJX42913A0N04	Resorte Gato Central	1	
3	QGR42911A0N07	Pasador Gato Central	1	
4	Q40112F37	Arandela 12 mm.	1	
5	Q50020250F34	Pin de Seguridad 2.5x25	1	
6	QGR42191A0A00	Antivibrante Gato Central	1	

FIGURA N° 28: PEDAL FRENO

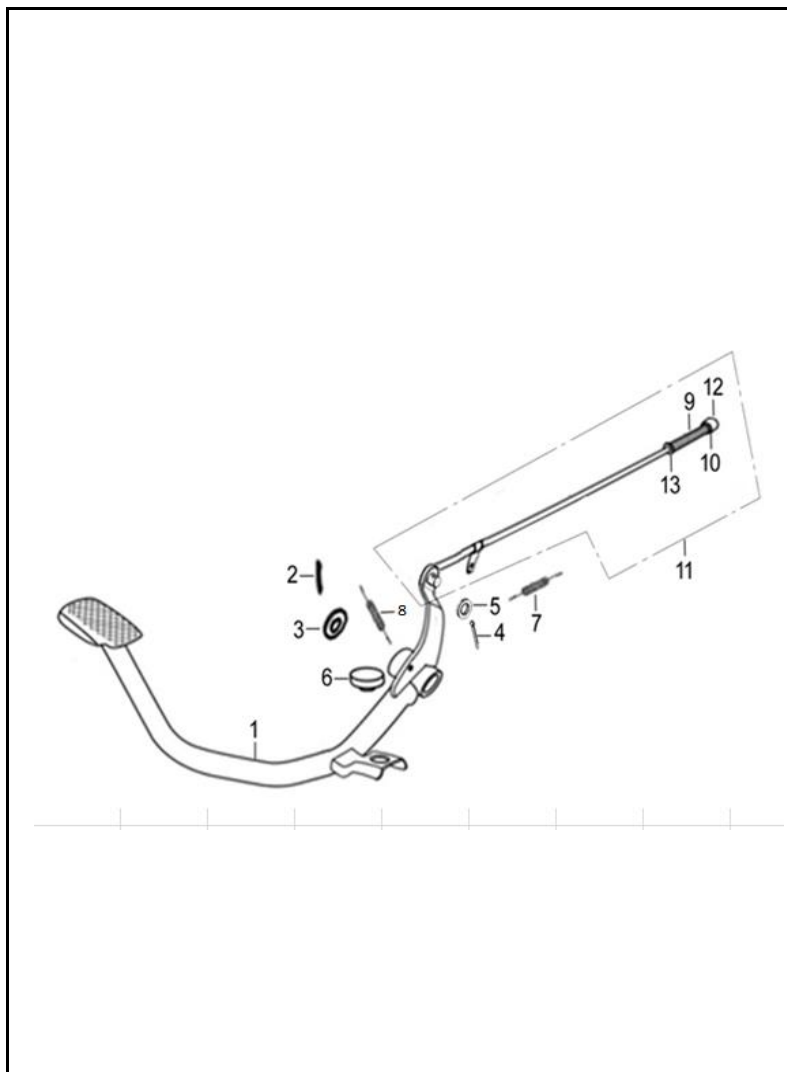


FIG. No.	PARTE N°	DESCRIPCIÓN	CANT.	OBSERVACIÓN
1	QGR65410A0B03	Pedal Freno	1	
2	Q50025250F37	Pin de Seguridad 2.5x25	1	
3	FB093541G7N07	Arandela 15.5x22x1.5	1	
4	Q50020200F37	Pin de Seguridad 2x20	1	
5	Q40105F37	Arandela 5 mm.	1	
6	QGR65419A0A00	Antivibrante Pedal Freno	1	
7	UJA65941A0N04	Resorte Pedal Freno	1	
8	QGR35913A0N04	Resorte Swiche Freno Trasero	1	
9	YGA65511A0N04	Resorte Varilla Freno Trasero	1	
10	WIA93241A1N04	Tuerca de Ajuste	1	
11	QGR65510A0N04	Varilla Freno Trasero	1	
12	YGA65512A0N04	Pin de Seguridad	1	
13	Q40106F30	Arandela 6 mm.	1	

FIGURA N° 29: SILENCIADOR

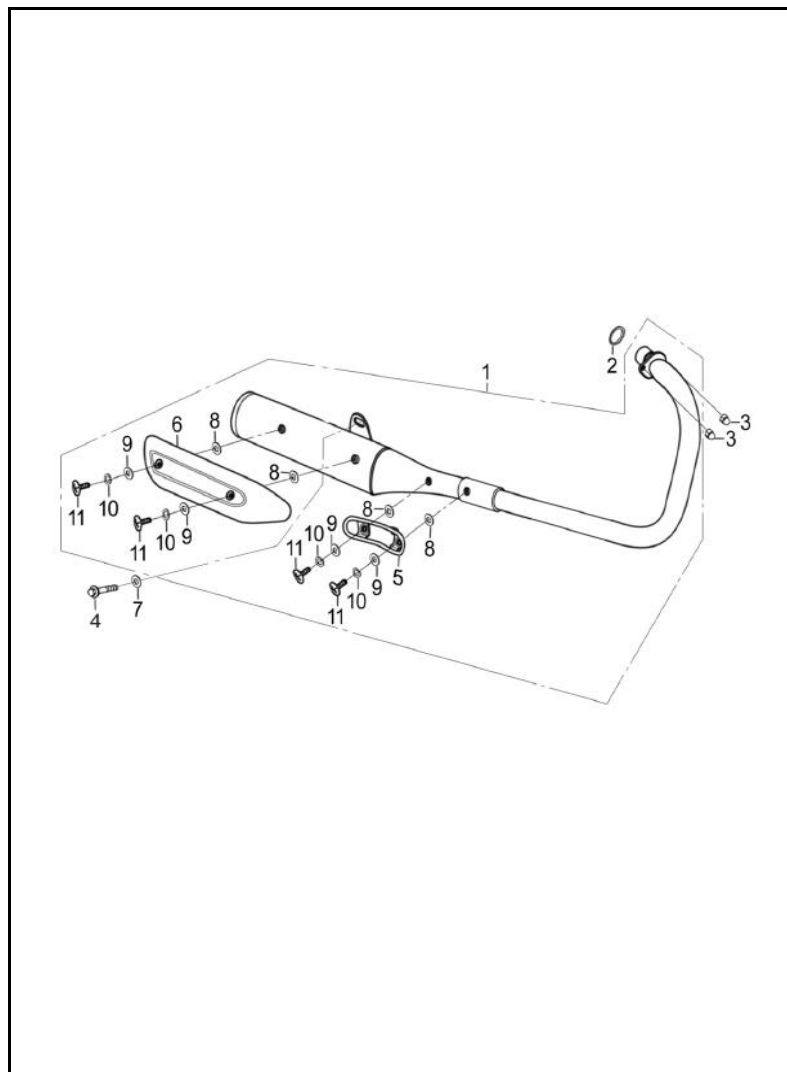


FIG. No.	PARTE N°	DESCRIPCIÓN	CANT.	OBSERVACIÓN
1	QGR18000B2B11	Silenciador	1	
2	MBX18920A0A00	Empaque Silenciador	1	
3	FB093221A3N07	Tuerca M8	2	
4	Q184B1030T1F37	Tornillo 10x1.25x30	1	
5	QGR18280A0B11	Protector Silenciador	1	
6	QGR18392A0B11	Cubierta Silenciador	1	
7	Q40210F37	Arandela 10 mm.	1	
8	NIX93521A1A00	Antivibrante	4	
9	Q40206T30	Arandela 6 mm.	4	
10	Q40306T30	Arandela de Presión 6 mm.	4	
11	Q2140612T30	Tornillo 6x12	4	

FIGURA N° 30: BRAZO OSCILANTE - GUARDACADENA

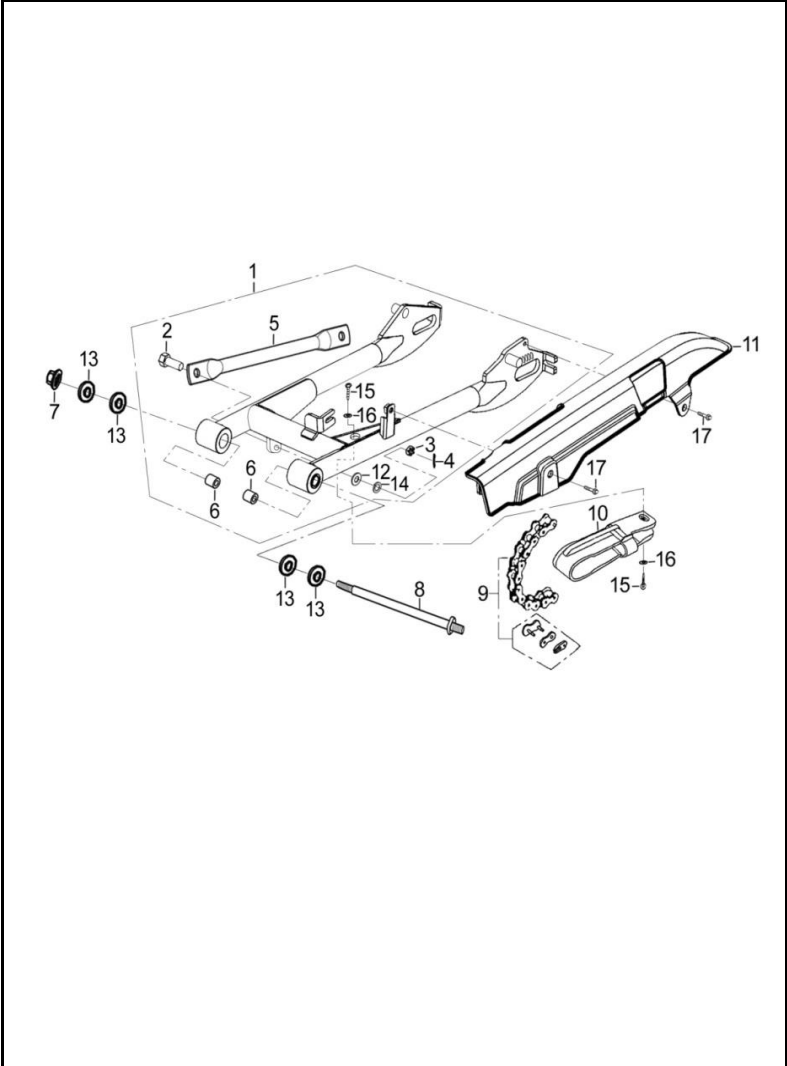


FIG. No.	PARTE N°	DESCRIPCIÓN	CANT.	OBSERVACIÓN
1	QGR61101C1B01	Brazo Oscilante	1	
2	Q1721025F37	Tornillo 10x1.25x25	1	
3	Q381B10F30	Tuerca M10	1	
4	Q50020250F30	Pin de Seguridad 2x25	1	
5	QGR61211B1B01	Varilla Torque	1	
6	QGR61910-0001	Buje Brazo Oscilante	2	
7	Q330B12F37	Tuerca M12	1	
8	QGR61951A0N07	Eje Brazo Oscilante	1	
9	Q980428MH118C	Cadena 428Hx118	1	
10	QGR61491A0A00	Protector Cadena	1	
11	QGR61311B1A00	Guardacadena	1	
12	Q40110F37	Arandela 10 mm.	1	
13	FB093541E9N07	Arandela 12 mm.	4	
14	Q40310F37	Arandela de Presión 10 mm.	1	
15	Q2140414F37	Tornillo 4X14	2	
16	Q40204F37	Arandela 4 mm.	2	
17	FB093121D1N07	Tornillo 6x14.5	2	

FIGURA N° 31: RUEDA DELANTERA

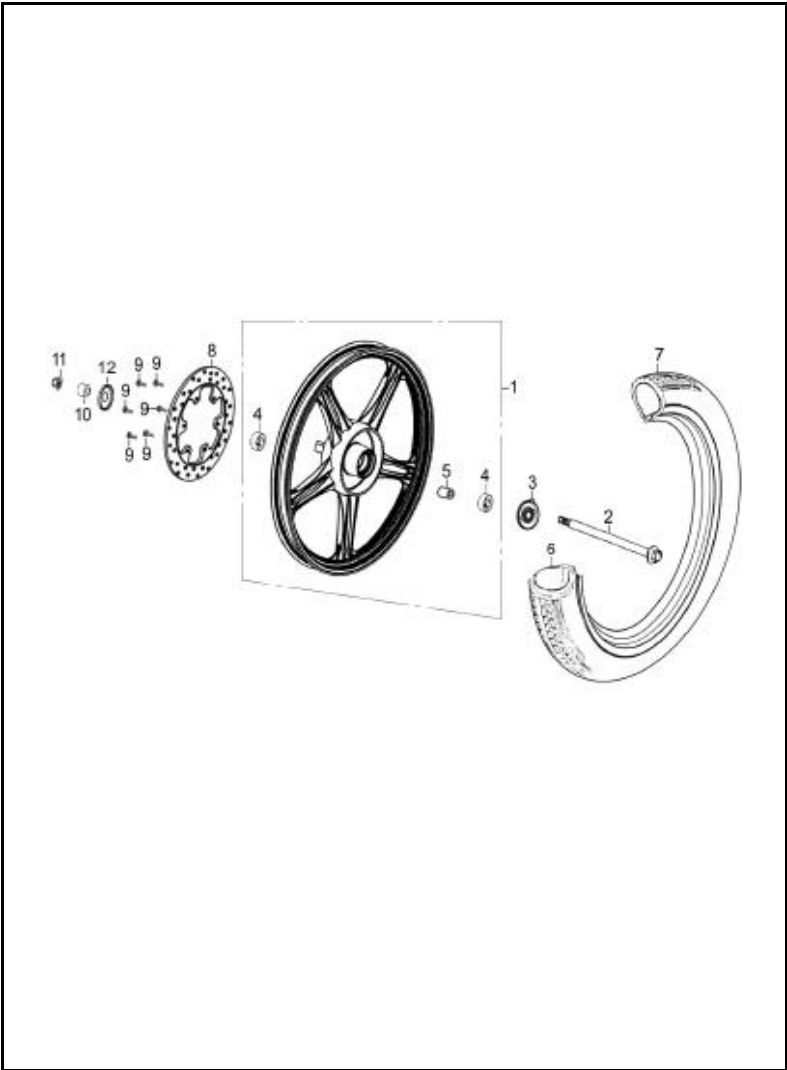


FIG. No.	PARTE N°	DESCRIPCIÓN	CANT.	OBSERVACIÓN
1	QGR54100A1B03	Rin Delantero	1	
2	QGR54911A0N07	Eje Rueda Delantera	1	
3	QGR55500A0B02	Caja Piñón Velocímetro	1	
4	Q965D6301	Rodamiento Bolas	2	
5	WIA54281A1N01	Buje Rueda Delantera	1	
6	275/300-17-RIDER	Neumático 2.75/3.00x17	1	Marca RIDER
	41075-2717/23		1	Marca MAXIONE
	275/300-17-QN/23		1	Marca QUEEN
7	2.75-17-P257-TT	Llanta Delantera 2.75x17-P257-TT	1	Marca RIDER
8	QGR56311A0B01	Disco Freno Delantero	1	
9	Q218D0616N30	Tornillo 6x16	6	
10	QGR54912A0N04	Buje Rueda Delantera	1	
11	Q330B12F37	Tuerca M12	1	
12	Q710D183707	Reten 18-37-7	1	

FIGURA N° 32: RUEDA TRASERA (1/2)

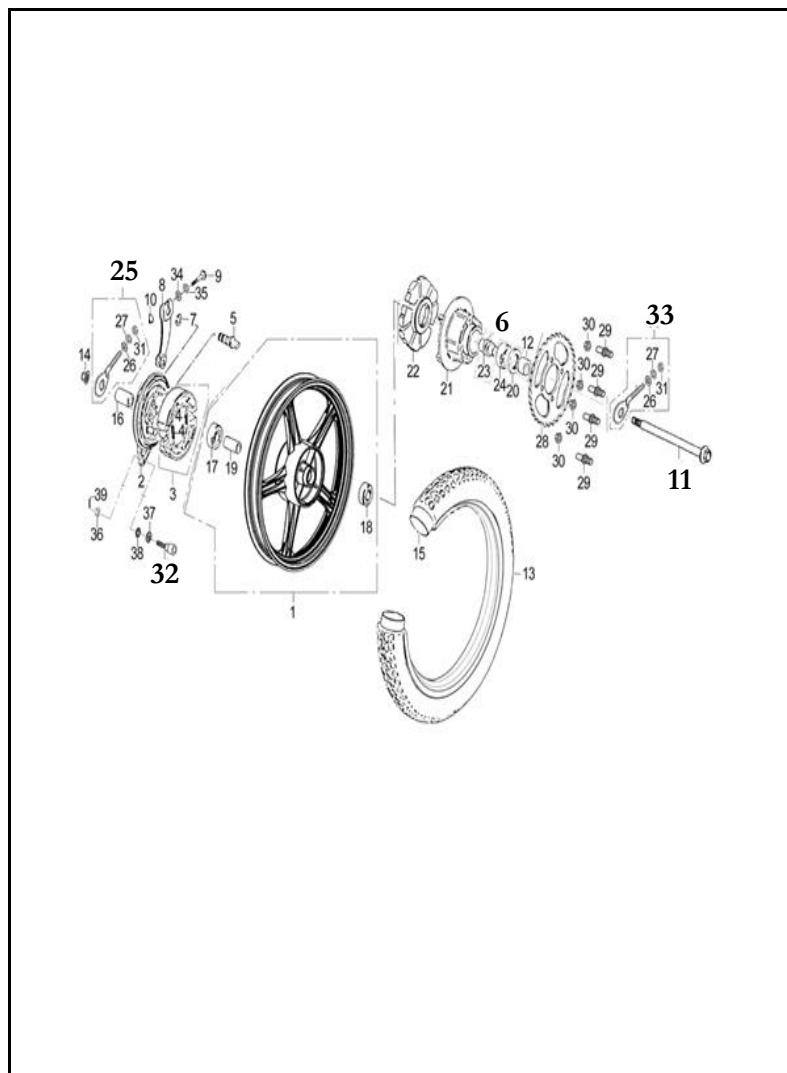


FIG. No.	PARTE N°	DESCRIPCIÓN	CANT.	OBSERVACIÓN
1	QGR64100A1B03	Rin Trasero	1	
2	QGR65121B1B01	Porta Bandas Trasero	1	
3	QGR65110B1A00	Bandas Freno Trasero	1	
4	WIA65181A2A00	Resorte Bandas Freno Trasero	2	
5	QGR65182B1A00	Leva Interna Porta Bandas Trasero	1	
6	QGR93216A0N07	Tuerca M20	1	
7	WIA65184A0A00	Anillo Retenedor	1	
8	QGR65183B1N05	Leva Externa Porta Bandas Trasero	1	
9	Q150D0635F31	Tornillo 6x35	1	
10	Q340B06F31	Tuerca M6	1	
11	QGR64911A0N07	Eje Rueda Trasera	1	
12	QGR64913A0N07	Buje Porta Sprocket	1	
13	3.00-17-P6052-TT	Llanta Trasera 3.00x17-P6052-TT	1	Marca RIDER
14	Q330B14F37	Tuerca M14	1	
15	275/300-17-RIDER	Neumático 2.75/3.00x17	1	Marca RIDER
	41075-2717/23		1	Marca MAXIONE
	275/300-17-QN/23		1	Marca QUEEN
16	QGR64912A0N07	Buje Porta Bandas Trasero	1	
17	Q965D6302	Rodamiento Bolas	1	
18	Q965D6202	Rodamiento Bolas	1	
19	QGR64281A0A00	Buje Rueda Trasera	1	
20	Q710D264208	Reten 26-42-8	1	
21	QGR68511B1A00	Porta Sprocket	1	
22	QGR64253A0A00	Caucho Porta Sprocket	1	
23	QGR68953A0N07	Buje Porta Sprocket	1	
24	Q965D6004	Rodamiento Bolas	1	
25	QGR61410A0N04	Tensor Cadena Derecho	1	

FIGURA N° 37: SISTEMA ELECTRICO

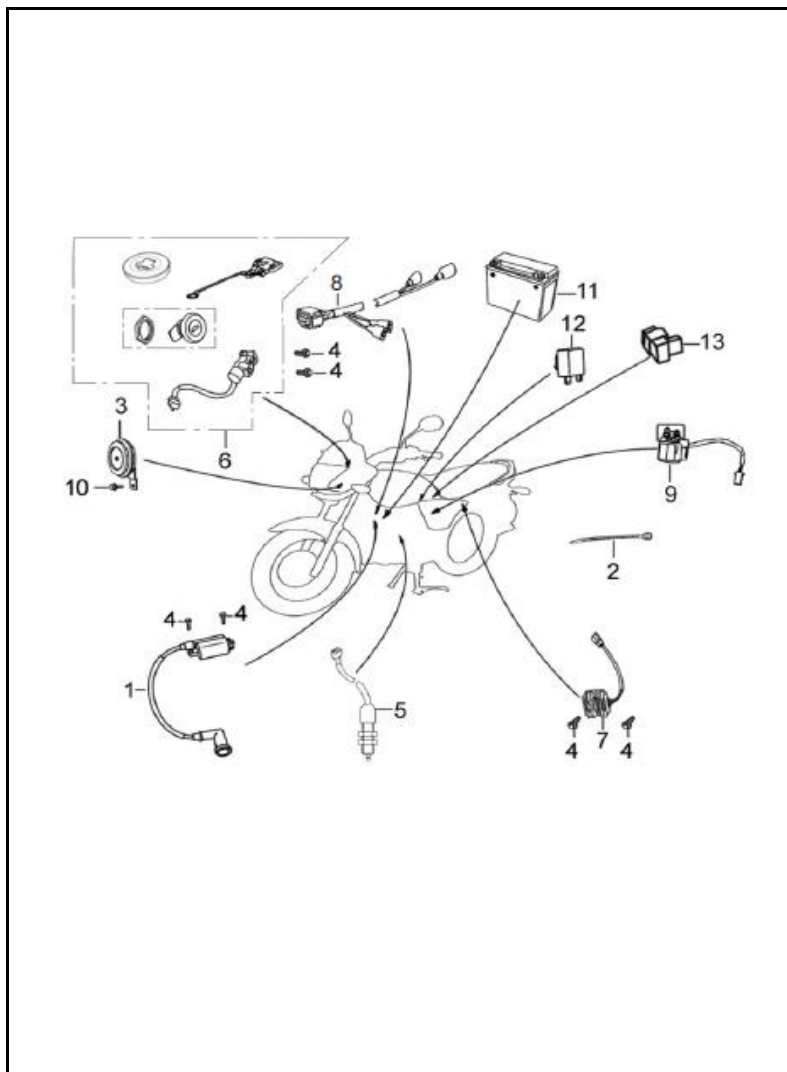


FIG. No.	PARTE N°	DESCRIPCIÓN	CANT.	OBSERVACIÓN
1	MIY34500A1A00	Bobina de Alta	1	
2	ZJA32911A1B01	Banda de Sujeción	6	
3	UIA38100A0B01	Pito	1	
4	Q1840616T1F37	Tornillo 6x16	6	
5	WIA35330A0A00	Swiche Freno Trasero	1	
6	QGR48000A1A00	Swiche Encendido Completo	1	
7	GIA31600C5A00	Regulador	1	
8	QGR32100B3A00	Instalación Eléctrica	1	
9	GIA34600E9A00	Relay Motor Arranque	1	
10	Q1840612T1F37	Tornillo 6x12	1	
11	MTX5L-BS-GEL-PRO	Batería 12V-4AH (Gel)	1	Marca MEGABAT PRO
	MTX5L-BS-GEL-MEGA		1	Marca MEGABAT
	MTX5L-BS-MEGA	Batería 12V-4AH (Seca)	1	Marca MEGABAT
12	WIA38210B3A00	Flasher Direccional	1	
13	PGA34400A4A00	C.D.I.	1	

ÍNDICE DE REFERENCIAS

PARTE N°	FIG. No.	PAG. No.	PARTE N°	FIG. No.	PAG. No.	PARTE N°	FIG. No.	PAG. No.	PARTE N°	FIG. No.	PAG. No.
2.75-17-P257-TT	7	34	FB093251A2N07	6	28	GIA28312A0A00	4	14	MGD12210A0B03	1	1
21004884	1	45	FB093251A4N07	11	40	GIA28331A2A00	5	14	MGD12221A0A00	2	1
21005103	5	45	FB093261C1N07	10	40	GIA28341A0A00	6	14	MGD13100A0A00	2	3
21005552	6	45	FB093311B1N07	10	20	GIA31600C5A00	7	41	MGD13211A0A00	3	3
21005957	1	29	FB093311B1N07	3	27	GIA34600E9A00	9	41	MGD13221A0A00	4	3
21006226	4	45	FB093311B2N07	15	40	JIN32911A0A00	12	17	MGD13222A0A00	5	3
21006227	3	45	FB093351A6N05	26	10	MBX18920A0A00	2	32	MGD13300A0A00	6	3
21006228	2	45	FB093381D3N07	2	19	MGB11119A1A00	4	8	MGD14361A0A00	7	3
21006229	9	45	FB093381D3N07	7	28	MGB11217A0M01	9	14	MGD14650A0A00	12	3
21006230	8	45	FB093381F1N07	5	28	MGB11310B1B03	3	4	MGD16100A1A00	1	12
21006236	7	45	FB093541E9N07	13	33	MGB11319A2A00	4	4	MGD16152A1A00	22	12
275/300-17-QN/23	6	34	FB093541F3N07	4	39	MGB11411A7B03	3	6	MGD16153A1A00	23	12
275/300-17-QN/23	15	35	FB093541G7N07	3	31	MGB11419A2A00	4	6	MGD16154A1A00	9	12
275/300-17-RIDER	6	34	FB093541N6N07	23	18	MGB11421A0B03	24	6	MGD16155A1A00	8	12
275/300-17-RIDER	15	35	FB093541N7N07	13	18	MGB11451A2B03	5	6	MGD16178A1A00	11	12
3.00-17-P6052-TT	13	35	FB093551B4N04	4	27	MGB12121A2A00	9	3	MGD16198A1A00	2	12
41075-2717/23	6	34	FB093551B4N07	9	20	MGB14500A1B03	10	3	MGD16210A1A00	24	12
41075-2717/23	15	35	FB093551B4N07	12	40	MGB15100A0A00	2	7	MGD16215A1A00	21	12
BGB28150A0A00	1	6	FB093551D3N07	6	26	MGB15120A0A00	3	7	MGD16216A1A00	20	12
BGB28150A0A00	1	14	FJA12218A0A00	21	3	MGB15414A0A00	2	5	MGD16219A1A00	19	12
BGB28311A0A00	2	14	FJA14519A2A00	8	3	MGB23700A0A00	1	9	MGD16230A1A00	17	12
BGB28320A0A00	3	14	FJA22821A0Z50	1	4	MGB23771A0A00	2	9	MGD16238A1A00	18	12
BIA12313A0M01	3	1	GIA11118A0A00	4	1	MGB24100A0N03	1	10	MGD16240A1A00	16	12
BIA22825A0A00	14	4	GIA11118A0A00	3	8	MGB24322A0A00	2	10	MGD16250A1A00	6	12
C7HSA	24	1	GIA11413A0B03	2	6	MGB27700A0B03	1	11	MGD16261A1A00	7	12
FB093121C4N07	32	36	GIA11422A0A00	23	6	MGB31102A0A00	6	6	MGD16270A1A00	3	12
FB093121D1N07	15	15	GIA12271A0A00	5	1	MGB31210A0A00	7	6	MGD16271A1A00	13	12
FB093121D1N07	7	20	GIA14730A0A00	6	1	MGB31213A0N01	8	6	MGD16273A1A00	14	12
FB093121D1N07	4	28	GIA14752A0A00	7	1	MGB34700A0B03	7	14	MGD16277A1A00	12	12
FB093121D1N07	17	33	GIA15131A0A00	36	2	MGB35721A0N03	4	10	MGD16283A1A00	5	12
FB093121D1N07	13	40	GIA15131A0A00	1	7	MGD11110A1B03	1	8	MGD16285A1A00	4	12
FB093191A5N01	29	36	GIA15620A0A00	2	4	MGD11210A0B03	2	8	MGD16412A1A00	15	12
FB093221A3N07	3	32	GIA20215A0A00	17	15	MGD12110A0B03	1	3	MGD20540A0A00	1	44

ÍNDICE DE REFERENCIAS

PARTE N°	FIG. No.	PAG. No.	PARTE N°	FIG. No.	PAG. No.	PARTE N°	FIG. No.	PAG. No.	PARTE N°	FIG. No.	PAG. No.
MGD22621A0A00	1	5	MGZ22861A0A00	16	5	PGA23790A1A00	5	9	PGY23711A0A00	13	9
MGD22810A0M01	5	4	MIY34500A1A00	1	41	PGA24123A0A00	7	10	PGY23721A0A00	14	9
MGD22824A0M01	7	4	MRA14661A0Z02	17	3	PGA24125A0A00	8	10	PGY23741A0A00	15	9
MGD24213A0A00	18	10	MTX5L-BS-GEL-MEGA	11	41	PGA24131A1Z02	11	8	PGY23774A0A00	16	9
MGX15630A2M01	6	4	MTX5L-BS-GEL-PRO	11	41	PGA24131A1Z02	9	10	PGY24200A2A00	14	10
MGY12242A0B03	8	1	MTX5L-BS-MEGA	11	41	PGA24190A4A00	10	10	PGY24200A5A00	13	10
MGY12243A0B03	9	1	NIK48500A0A00	6	27	PGA24700B5B03	11	10	PGY24222A1A00	15	10
MGY12247A1A00	10	1	NIX93133A1N07	16	24	PGA27100A0N03	2	11	PGZ22151A0Z02	19	5
MGY14100A0A00	11	1	NIX93521A1A00	8	32	PGA27111A0N03	3	11	PGZ22374A0A00	20	5
MGY14410A0A00	12	1	PGA11213A0A00	6	8	PGA27113A0A00	4	11	PGZ23712A0A00	17	9
MGY14413A0A00	13	1	PGA11240A0N01	7	8	PGA27114A0A00	5	11	PGZ23731A0A00	18	9
MGY14426A0N03	14	1	PGA11318A0A00	9	4	PGA27115A0Z50	6	11	PGZ23773A0A00	19	9
MGY14610A0A00	11	3	PGA11318A0A00	9	6	PGA27117A0Z50	7	11	PGZ23775A0Z02	20	9
MGY14710A0A00	16	1	PGA12218A0A00	13	3	PGA27118A0A00	8	11	PGZ23794A0A00	21	9
MGY14720A0A00	17	1	PGA12218A0A00	8	8	PGA27121A0A00	9	11	PGZ24122A0A00	16	10
MGY14755A0Z50	18	1	PGA12345A1A00	20	1	PGA27131A0A00	10	11	PGZ24212A0A00	17	10
MGY17310A2Z50	19	1	PGA14321A0A00	14	3	PGA27141A0A00	11	11	PGZ24221A2A00	19	10
MGY20650A1M01	35	2	PGA14324A0N03	15	3	PGA27151A0A00	12	11	PGZ24310A2A00	20	10
MGY35730A0A00	5	10	PGA14350A1A00	16	3	PGA27190A5A00	11	4	PGZ24323A0A00	21	10
MGZ13180A1A00	3	5	PGA14415A0A00	21	1	PGA31311A0N01	10	6	PGZ24411A0A00	22	10
MGZ15411A1A00	4	5	PGA14416A0A00	22	1	PGA31312A0A00	11	6	PGZ24414A0A00	23	10
MGZ15415A1A00	5	5	PGA15450A0A00	9	8	PGA34400A4A00	13	41	PGZ24415A0A00	24	10
MGZ22100A3A00	6	5	PGA15612A0A00	10	4	PGA35760A0A00	12	10	PIF12246A0A00	25	1
MGZ22110A1A00	7	5	PGA17318A1A00	23	1	PGB11412A0B03	12	6	PIG22374A0A00	21	5
MGZ22152A0A00	8	5	PGA17331A0A00	27	13	PGB11414A0A00	13	6	PIT93850A1A00	22	9
MGZ22324A0A00	9	5	PGA20153A0N03	10	8	PGB11415A0A00	14	6	PIT93850A2A00	23	9
MGZ22330A2A00	10	5	PGA20153A0N03	18	15	PGY23600A0A00	6	9	PIT93850A3A00	24	9
MGZ22341A0A00	11	5	PGA20214A2A00	3	15	PGY23611A0A00	7	9	PIZ15111A0A00	4	7
MGZ22351A0A00	12	5	PGA20220A0B02	4	15	PGY23621A0A00	8	9	PIZ15112A0A00	5	7
MGZ22361A0A00	13	5	PGA22631A0A00	17	5	PGY23631A0A00	9	9	PIZ15114A0A00	6	7
MGZ22371A0A00	14	5	PGA22633A0A00	18	5	PGY23641A0A00	10	9	PIZ15115A0A00	7	7
MGZ22373A0A00	15	5	PGA22711A3Z50	3	9	PGY23673A0A00	11	9	PIZ15116A0A00	8	7
MGZ22823A0A00	8	4	PGA22712A0A00	4	9	PGY23675A0A00	12	9	PJE22372A0A00	22	5

ÍNDICE DE REFERENCIAS

PARTE N°	FIG. No.	PAG. No.	PARTE N°	FIG. No.	PAG. No.	PARTE N°	FIG. No.	PAG. No.	PARTE N°	FIG. No.	PAG. No.
Q12808210F2	12	8	Q1840630F15	8	14	Q2140620F3	11	15	Q381B10F30	3	33
Q1290840F35	29	2	Q1840630T1F37	16	18	Q2160416F35	9	7	Q396B12F37	2	39
Q150D0608F35	25	9	Q1840632F15	17	6	Q218D0616N30	9	34	Q40105F37	5	31
Q150D0612F32	30	2	Q1840635F15	12	4	Q218D0816T1F31	1	37	Q40106F30	13	31
Q150D0616F15	25	10	Q1840635F15	13	8	Q2540410F31	18	24	Q40106F30	7	38
Q150D0620F35	13	11	Q1840640F15	13	4	Q2540512F32	24	5	Q40106F34	13	15
Q150D0635F31	9	35	Q1840645F15	18	6	Q2540525F3	10	7	Q40106F37	9	37
Q150D0816F35	20	23	Q1840645F15	14	8	Q2540530F3	11	7	Q40106F37	8	40
Q150D0835F30	20	18	Q1840650F15	19	6	Q254B0625F37	15	16	Q40108F30	18	18
Q1721025F37	2	33	Q1840660T1F15	20	6	Q27139100F3	2	42	Q40108F35	19	23
Q1840528F35	15	6	Q1840660T1F15	15	8	Q27142130F3	8	21	Q40108F37	7	29
Q18406105F15	31	2	Q1840665F15	21	6	Q271B30100F3	3	42	Q40110F37	12	33
Q1840610F35	16	6	Q1840665F15	16	8	Q32006F3	8	29	Q40112F37	4	30
Q1840612F15	32	2	Q1840680F15	17	8	Q32006F37	13	20	Q40204F37	16	33
Q1840612F15	18	3	Q1840685F15	18	8	Q32006F37	11	26	Q40206F30	27	36
Q1840612T1F37	6	16	Q1840816T1F37	8	37	Q32006F37	14	40	Q40206F31	35	36
Q1840612T1F37	12	20	Q1840825T1F37	6	29	Q320B10F3	5	42	Q40206F34	5	21
Q1840612T1F37	10	41	Q1840825T1F37	10	38	Q33008F37	10	16	Q40206F37	16	40
Q1840616F37	8	44	Q1840832T1F37	8	24	Q330B10F35	30	36	Q40206T30	9	32
Q1840616T1F15	15	1	Q1840855T32F37	11	16	Q330B10F37	13	16	Q40208F37	11	38
Q1840616T1F15	19	3	Q1840880T32F37	8	16	Q330B10T12F37	17	18	Q40210F37	7	32
Q1840616T1F37	11	20	Q184B10115T32F37	12	16	Q330B12F37	7	33	Q40304F92	25	12
Q1840616T1F37	7	40	Q184B1030T1F37	4	32	Q330B12F37	11	34	Q40306F30	26	36
Q1840616T1F37	4	41	Q1860516F35	22	6	Q330B12F37	3	39	Q40306F31	34	36
Q1840618F37	3	24	Q1860622F3	23	5	Q330B14F37	14	35	Q40306F37	10	37
Q1840620F15	33	2	Q2140414F37	15	33	Q33206F31	14	24	Q40306F92	3	10
Q1840620T1F30	7	26	Q2140416F3	26	13	Q340B06F3	7	21	Q40306T30	10	32
Q1840622F37	4	24	Q2140516F30	18	17	Q340B06F30	31	36	Q40308F30	19	18
Q1840622T1F37	11	17	Q2140522F30	17	17	Q340B06F31	10	35	Q40308F37	18	23
Q1840625T1F15	34	2	Q2140532F30	16	17	Q340B06F35	14	15	Q40308F37	38	36
Q1840625T1F15	20	3	Q2140545F30	4	17	Q340B06F37	9	40	Q40310F30	30	25
Q1840625T1F15	25	6	Q2140612F32	6	10	Q340B08F37	36	36	Q40310F37	14	33
Q1840625T1F15	10	12	Q2140612T30	11	32	Q341B10F30	4	37	Q43117F91	14	11

ÍNDICE DE REFERENCIAS

PARTE N°	FIG. No.	PAG. No.	PARTE N°	FIG. No.	PAG. No.	PARTE N°	FIG. No.	PAG. No.	PARTE N°	FIG. No.	PAG. No.
Q43120F91	26	9	QGR17100A1A00	1	15	QGR37740A0A00	2	21	QGR43951A0A00	7	16
Q43120F91	15	11	QGR17110A0A00	5	15	QGR37750A1A00	3	21	QGR44183B1A00	2	29
Q43606F91	12	7	QGR17121A0A00	7	15	QGR37781A0A00	10	21	QGR44184B1A00	3	29
Q50020200F37	4	31	QGR17122A0A00	6	15	QGR37810A1A00	9	26	QGR44185B1A00	4	29
Q50020200F37	39	36	QGR17130A0A00	9	15	QGR37813A0A00	10	26	QGR45511A0B02	5	29
Q50020250F30	4	33	QGR17181A0A00	10	15	QGR37910A0B01	9	21	QGR46200A2A00	9	17
Q50020250F34	5	30	QGR17184A0A00	8	15	QGR37951A0A00	4	21	QGR46310A1A00	8	17
Q50025200F30	8	38	QGR18000B2B11	1	32	QGR42100B1B01	1	30	QGR46350A0A00	13	17
Q50025250F37	2	31	QGR18280A0B11	5	32	QGR42191A0A00	6	30	QGR46700A1A00	6	21
Q5100635F30	5	38	QGR18392A0B11	6	32	QGR42210A0B01	5	37	QGR46971A0A00	3	22
Q52125100F15	13	7	QGR20152A0A00	5	8	QGR42310B1B01	2	37	QGR47111A0B03	1	17
Q671B7F37	13	26	QGR20159A0A00	19	15	QGR42500B1B01	1	38	QGR47120B2B03	14	18
Q673B135F34	9	44	QGR20470A0A00	2	44	QGR42511A0A00	9	38	QGR47182A0A00	21	18
Q673B145F34	7	44	QGR20590A0A00	4	44	QGR42520B1B01	3	38	QGR47183A0A00	22	18
Q673B155F34	5	44	QGR20690A0A00	3	44	QGR42540A0B01	6	38	QGR47511A0B01	13	24
Q673B75F34	6	44	QGR31851A1A00	12	15	QGR42600B1B01	2	38	QGR47600A1B01	3	17
Q710D183707	12	34	QGR32100B3A00	8	41	QGR42620B1B01	12	38	QGR48000A1A00	14	16
Q710D264208	20	35	QGR33100B1A00	1	19	QGR42710B1B01	4	16	QGR48000A1A00	2	26
Q7112120265	15	23	QGR33131B1A00	7	19	QGR42730B1B01	2	16	QGR48000A1A00	6	41
Q94012V3535HS1S	3	19	QGR33132B1N03	6	19	QGR42741B1B01	3	16	QGR48952A0A00	5	27
Q940P12V2105	3	43	QGR33160B1A00	5	19	QGR42790B1B01	5	16	QGR51210A0B01	1	18
Q940RY12V10FQ	4	42	QGR33170B1B01	6	20	QGR42911A0N07	3	30	QGR51310B1B01	10	18
Q940W12V05	4	19	QGR33510B2A00	1	42	QGR42922A0N04	6	37	QGR51950A0A00	3	18
Q9656000F	25	5	QGR33550B2A00	6	42	QGR43131B1A00	2	20	QGR51950A1A00	5	18
Q965D6004	24	35	QGR33610B2A00	8	42	QGR43151B1A00	1	20	QGR51951A0A00	6	18
Q965D6202	18	35	QGR33650B2A00	7	42	QGR43311B1A00	1	27	QGR51952A0A00	2	18
Q965D6301	4	34	QGR33700B1A00	1	43	QGR43411B1A00	2	27	QGR51954A0A00	4	18
Q965D6302	17	35	QGR33720B1A00	2	43	QGR43630A0A00	5	40	QGR51960A1A00	7	18
Q980428MH118C	9	33	QGR33970B1B01	9	16	QGR43711B1A00	2	28	QGR51975A0A00	8	18
QGD47151A0B03	15	18	QGR33990B1B01	5	20	QGR43721B1A00	3	28	QGR52400B1B01	17	23
QGR16620B1A00	3	26	QGR35310A0A00	1	24	QGR43751B1A00	1	28	QGR52411A0A00	8	23
QGR16951A0A00	8	26	QGR35913A0N04	8	31	QGR43810B1B01	3	20	QGR52414A0A00	4	23
QGR16995A1A00	5	26	QGR37000A4A00	1	21	QGR43920B1B01	4	20	QGR52431B1B01	21	23

ÍNDICE DE REFERENCIAS

PARTE N°	FIG. No.	PAG. No.	PARTE N°	FIG. No.	PAG. No.	PARTE N°	FIG. No.	PAG. No.	PARTE N°	FIG. No.	PAG. No.
QGR52433A0A00	2	23	QGR61101C1B01	1	33	QIC93541A1N04	4	38	WIA93121A2N04	7	37
QGR52434A0A00	3	23	QGR61211B1B01	5	33	QIX93531A0A00	17	24	WIA93221A1M01	12	18
QGR52435A0A00	5	23	QGR61311B1A00	11	33	QJX43951A0A00	4	26	WIA93241A1N04	10	31
QGR52436A0A00	6	23	QGR61410A0N04	25	35	QJX56541A0A00	23	24	WIA93541A8M01	11	18
QGR52437A0A00	11	23	QGR61450A0N04	33	36	QJX56542A0A00	25	24	XGA17140A0N03	2	15
QGR52438A0A00	12	23	QGR61491A0A00	10	33	QJX56543A0A00	26	25	XGE42382A0B01	11	37
QGR52439A0A00	13	23	QGR61910-0001	6	33	QJX56547A0A00	22	24	YGA42381A1A00	3	37
QGR52441A0A00	7	23	QGR61951A0N07	8	33	QJX56548A0A00	27	25	YGA63711A0B14	6	40
QGR52442A0A00	14	23	QGR62100B1B01	1	39	QJX56549A0A00	28	25	YGA65511A0N04	9	31
QGR52444A0A00	9	23	QGR62143A0A00	5	39	QJX56552A0A00	29	25	YGA65512A0N04	12	31
QGR52500B1B01	1	23	QGR63111B1A00	2	40	QJX93346A0A00	21	24	YHA65912A0A00	37	36
QGR52531B1B01	16	23	QGR63151B1A00	1	40	QJZ43951A0A00	1	16	YHA96100A0A00	10	44
QGR53111B1A00	1	22	QGR64100A1B03	1	35	QJZ43951A0A00	8	20	ZJA32911A1B01	2	41
QGR53120B1B01	2	22	QGR64253A0A00	22	35	QJZ43951A0A00	7	27	ZJA33820A0A00	3	40
QGR54100A1B03	1	34	QGR64281A0A00	19	35	QJZ43951A0A00	4	40	ZJX42913A0N04	2	30
QGR54911A0N07	2	34	QGR64911A0N07	11	35	QJZ44120A0N03	9	29	ZMA93231A3N03	16	15
QGR54912A0N04	10	34	QGR64912A0N07	16	35	SKY14751A0A00	26	2			
QGR55500A0B02	3	34	QGR64913A0N07	12	35	SKY14753A0A00	27	2			
QGR56311A0B01	8	34	QGR65110B1A00	3	35	UIA38100A0B01	3	41			
QGR56400A0B01	6	24	QGR65121B1B01	2	35	UJA65941A0N04	7	31			
QGR56422A0A00	9	24	QGR65182B1A00	5	35	VIA12344A0N02	28	2			
QGR56423A0A00	7	24	QGR65183B1N05	8	35	WIA16810A0A00	12	26			
QGR56425A0A00	11	24	QGR65410A0B03	1	31	WIA16831A0A0	1	26			
QGR56426A0A00	10	24	QGR65419A0A00	6	31	WIA35100A9A00	2	17			
QGR56430A0A00	12	24	QGR65510A0N04	11	31	WIA35200A5A00	5	17			
QGR56500A0A00	31	25	QGR68511B1A00	21	35	WIA35260A0A00	10	17			
QGR56520A0A00	20	24	QGR68521B1A00	28	36	WIA35330A0A00	5	41			
QGR56544A0A00	19	24	QGR68953A0N07	23	35	WIA38210B3A00	12	41			
QGR56561A0A00	5	24	QGR93216A0N07	6	35	WIA47300A3A00	7	17			
QGR56571A0A00	24	24	QGR93226A0N04	9	18	WIA47411A2A00	6	17			
QGR56700A0A00	2	24	QGR93361A0A00	15	24	WIA54281A1N01	5	34			
QGR57100A0A00	14	17	QGR93821A0A00	10	23	WIA65181A2A00	4	35			
QGR57200A0A00	15	17	QGR93836A0A00	4	22	WIA65184A0A00	7	35			

FICHA TÉCNICA VICTORY ONE ST 100 SILVER

CARACTERISTICA	UNIDAD
Motor	4 Tiempos, Monocilindrico, Euro 3
Diámetro x Carrera	47 x 57.6 mm.
Indicé de Compresión	9,3:1
Potencia Máxima	7.37 HP @ 7500 RMP
Torque Máximo	7.5 NM @ 6000 RPM
Bujía	C7HSA
Arranque	Electrico y Patada
Transmisión	Mecanica 4 Velocidades
Sistema de Alimentación	Carburador
Refrigeración	Aire
FRENOS	
	Disco de 240 mm.
Freno Delantero	Tambor de 130 mm.
Freno Trasero	
SUSPENSION	
Suspensión Delantera	Telescópica Hidráulica
Suspensión Trasera	Doble Amortiguador
CAPACIDAD DEL TANQUE	
Lleno	12 Litros (3.17 Gal.)
Combustible	Gasolina
LLANTAS	
Llanta Delantera	2.75-17
Llanta Trasera	3.00-17
Rines	Aspas de Aleación
SISTEMA ELECTRICO	
Bombillo Farola	12V-35/35W
Luz de Stop	12V-21/5W
Luces Direccionales	12V-10W
Velocímetro	Análogo
Batería	12V-4AH
Sistema de Ignición	C.D.I
DIMENSIONES	
Largo x Ancho x Alto	2025 mm x 755 mm x 1095 mm
Distancia Entre Ejes	1275 mm.
Altura al Piso	150 mm.
Peso en Seco	120 Kg.





Mobil

El lubricante especializado para todo tipo de motocicletas

FULL-SINTÉTICO

MINERAL

SEMI-SINTÉTICO



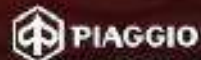
VICTORY MOTORCYCLES



KYMCO



KAWASAKI



PIAGGIO



BAJAJ MOTORCYCLES