



CATÁLOGO DE PARTES

VICTORY **Black**



SISTEMA DE
ENCENDIDO
AUTOMÁTICO
DE LUCES

Para mayor información
del sistema consulte
la página web
<http://www.autecomobility.com>
sistema-de-seguridad/



SISTEMA
ANTIBLOQUEO
DE FRENOS
NO INCLUIDO



LUCES DE
CIRCULACIÓN
DIURNA
NO INCLUIDO

Mobil Super
4T Ultra



www.autecomobility.com | contactanos@autecomobility.com
Línea gratuita nacional 018000 413 812



CON EL RESPALDO



IRC LLANTAS *TECNOLOGÍA JAPONESA*



**Los Expertos en motos
las usan y recomiendan:**

 **BAJAJ**
Distinctly Ahead

 **auteco**
www.auteco.com.co

PREFACIO

Es nuestro placer presentarles a ustedes el Catálogo de Partes.

Este Catálogo ha sido especialmente diseñado para ayudarle en la selección de las partes correctas con el fin de mantener el vehículo en las mejores condiciones.

Los repuestos originales están sujetos a un exigente estándar de control de calidad, por lo tanto es necesario que usted sólo use repuestos originales.

En nuestro constante esfuerzo para mejorar la eficiencia y desempeño de su vehículo, las especificaciones, diagramas y número de partes pueden cambiar sin previo aviso. Consecuentemente las descripciones de los repuestos en este Catálogo pueden no ser las finales y definitivas.

Las alteraciones y modificaciones que ocurren en la impresión de este Catálogo, serán informadas a nuestra red, a través de circulares de Servicio o en nuestra página web: www.auteco.com.co accediendo al link repuestos. Es requisito que usted actualice su Catálogo y haga las correcciones necesarias, una vez reciba dichas circulares. Lo anterior le asegurará un rápido y adecuado despacho de sus partes, pues las órdenes están siendo diligenciadas con las referencias más actualizadas.

En caso de necesitar asistencia técnica, comunicarse con el Distribuidor Autorizado o llamar al Departamento de Servicios Auteco.

REVISADO DICIEMBRE DEL 2020

FIGURA N° 1: CULATA

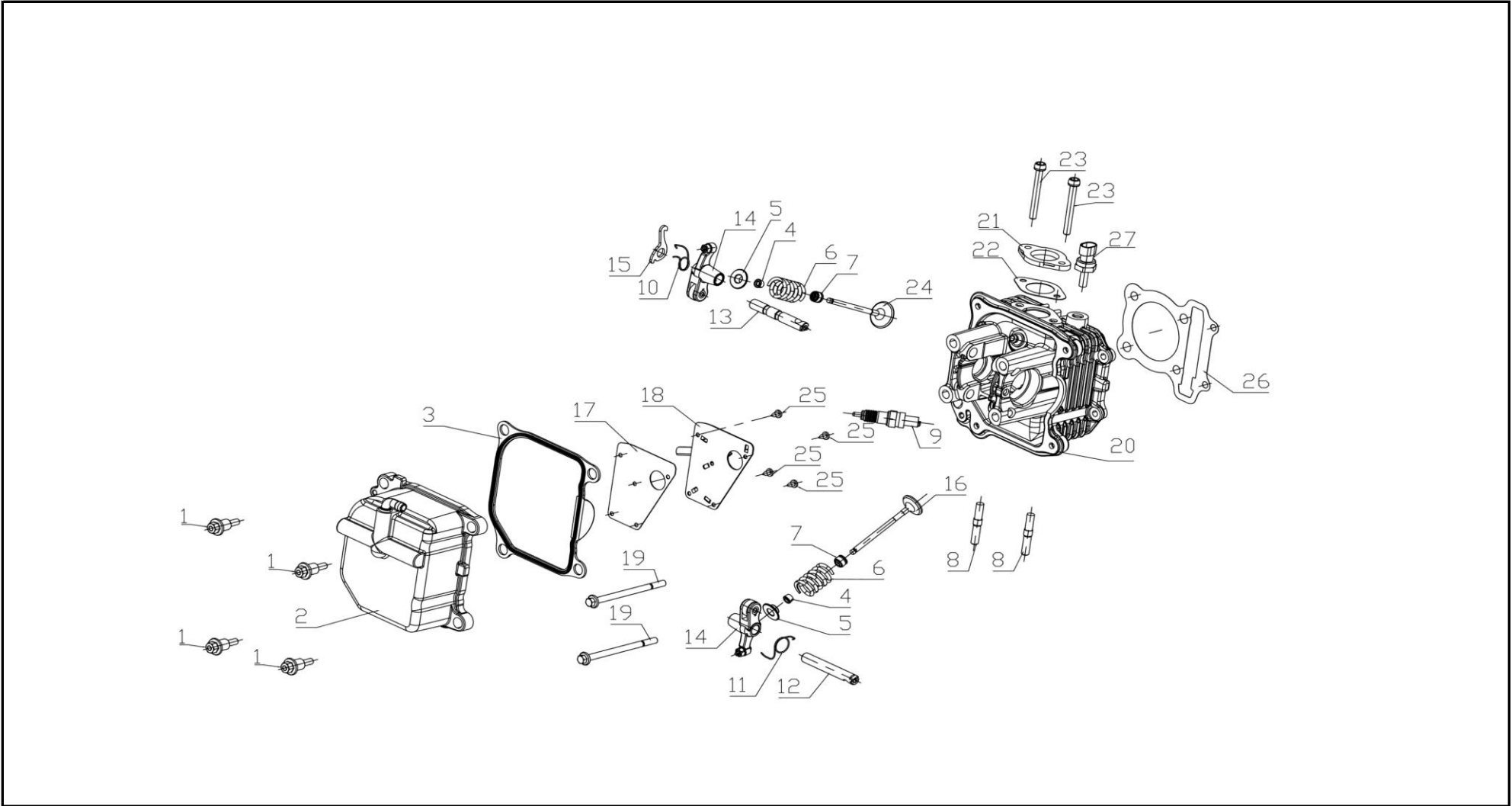


FIGURA N° 1: CULATA

FIG. No.	PARTE N°	DESCRIPCIÓN	CANT.	OBSERVACIÓN
1	3222038	Tornillo Tapa Culata	1	
2	3010054	Tapa Culata	1	
3	3010043	Empaque Tapa Culata	1	
4	3012107	Cuña Válvula	4	
5	3012129	Arandela Resorte Válvula	2	
6	3012029	Resorte Válvula	2	
7	3012036	Reten Válvula	2	
8	3222007	Esparrago 8x45	2	
9	CR7HSA	Bujía CR7HSA	1	
10	3012135	Resorte Balancín Admisión	1	
11	3012137	Resorte Balancín Escape	1	
12	3012126	Eje Balancín Escape	1	
13	3012125	Eje Balancín Admisión	1	
14	3012124	Balancín	2	
15	3170044	Leva Balancín	1	

FIG. No.	PARTE N°	DESCRIPCIÓN	CANT.	OBSERVACIÓN
16	3012128	Válvula Escape	1	
17	3160114	Empaque Rejilla Aceite	1	
18	3170013	Rejilla Aceite	1	
19	3220045	Tornillo 6x95	2	
20	3011055	Culata	1	
21	3150033	Baquela Múltiple Admisión	1	
22	3160117	Empaque Múltiple Admisión	2	
23	3222040	Tornillo 6x55	2	
24	3012127	Válvula Admisión	1	
25	3223009	Tornillo 3.9x8	5	
26	3160115	Empaque Culata	1	
27	3158001	Sensor de Temperatura	1	

FIGURA N° 2: CILINDRO

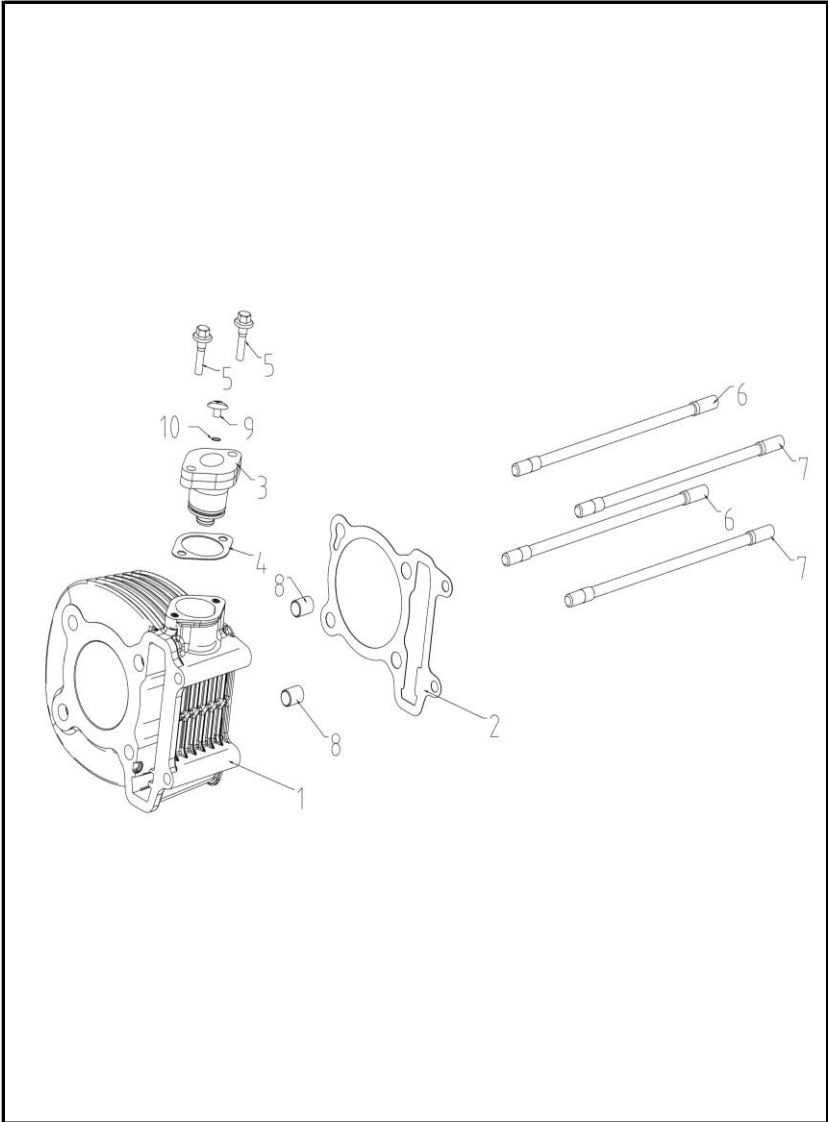


FIG. No.	PARTE N°	DESCRIPCIÓN	CANT.	OBSERVACIÓN
1	3021030	Cilindro (Solo)	1	
2	3160116	Empaque Cilindro	1	
3	3020010	Tensor Cadenilla	1	
4	3160019	Empaque Tensor Cadenilla	1	
5	3220017	Tornillo 6x22	2	
6	3222039	Esparrago A	2	
7	3222037	Esparrago B	2	
8	3270003	Pin Guía 10x14	4	
9	3223018	Tornillo 6x6	1	
10	3210004	Anillo Retenedor	1	

FIGURA N° 3: CIGÜEÑAL - PISTON

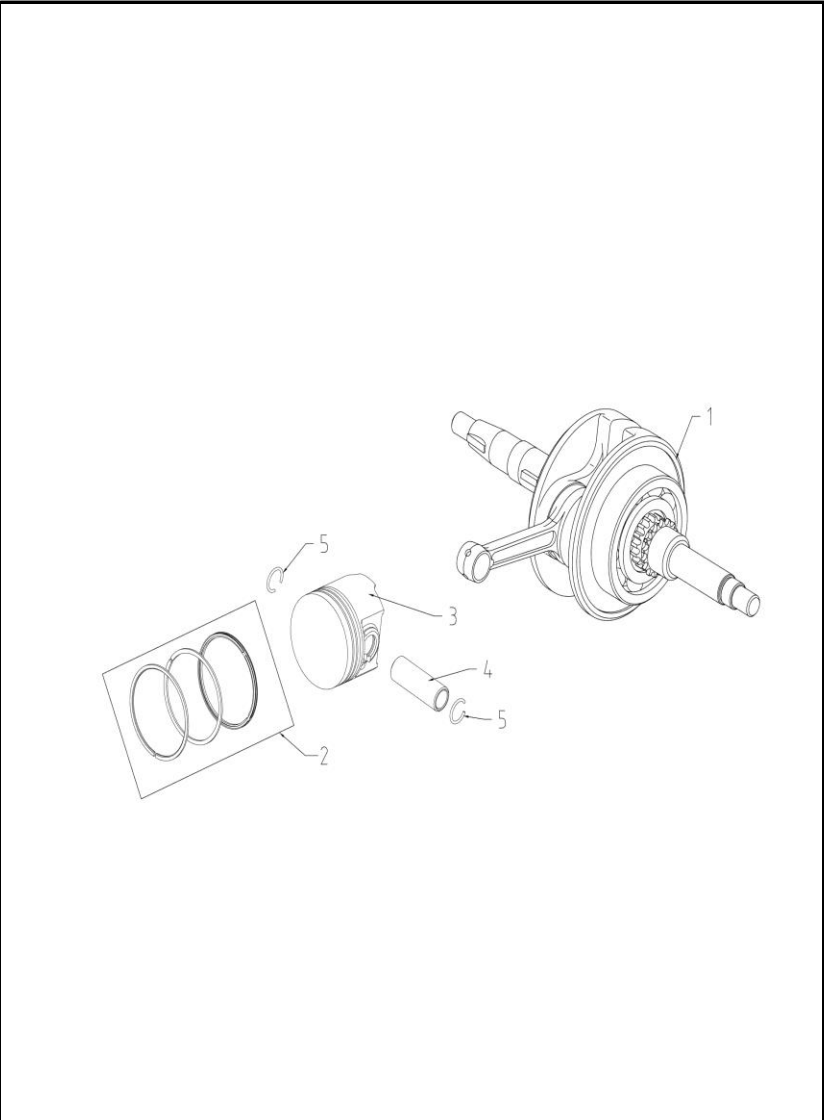


FIG. No.	PARTE N°	DESCRIPCIÓN	CANT.	OBSERVACIÓN
1	3032039	Cigüeñal	1	
2	3033054	Anillos STD	1	
3	3030029	Pistón STD (Solo)	1	
4	3031028	Pasador Pistón	1	
5	3031014	Pin Pasador Pistón	2	

FIGURA N° 4: CARCASA MOTOR IZQUIERDA

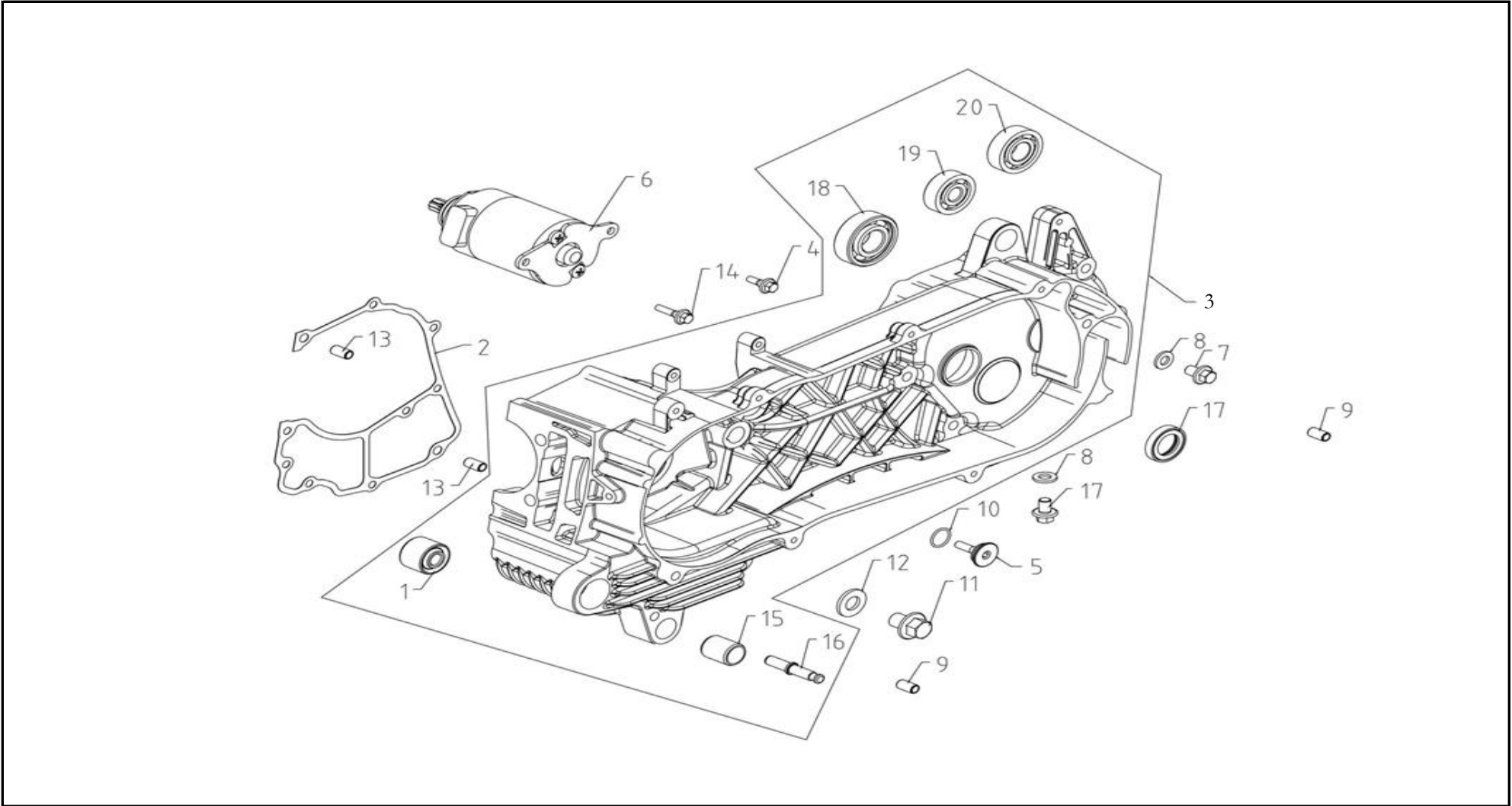


FIGURA N° 4: CARCASA MOTOR IZQUIERDA

FIG. No.	PARTE N°	DESCRIPCIÓN	CANT.	OBSERVACIÓN
1	3061067	Buje Carcasa Motor	1	
2	3160033	Empaque Carcasa Motor Derecha	1	
3	2180029	Carcasa Motor Izquierda	1	
4	3220017	Tornillo 6x22	1	
5	3222002	Tornillo Tensor Cadena	1	
6	3120005	Motor de Arranque	1	
7	3220051	Tornillo 8x12	2	
8	3240040	Arandela 8 mm.	2	
9	3270003	Pin Guía 10x14	2	
10	3210009	Anillo Retenedor 15.5x1.5	1	

FIG. No.	PARTE N°	DESCRIPCIÓN	CANT.	OBSERVACIÓN
11	3220059	Tornillo Tapón Drenaje	1	
12	3240012	Arandela de Sellado	1	
13	3270002	Pin Guía 8x14	2	
14	3220009	Tornillo 6x16	1	
15	3281007	Buje	1	
16	3284005	Pin Pasador	1	
17	3212011	Reten 20x32x6	1	
18	3200045	Rodamiento Bolas 6204E-TD	1	
19	3200019	Rodamiento Bolas 6301	1	
20	3200012	Rodamiento Bolas 6203	1	

FIGURA N° 5: CARCASA MOTOR DERECHA

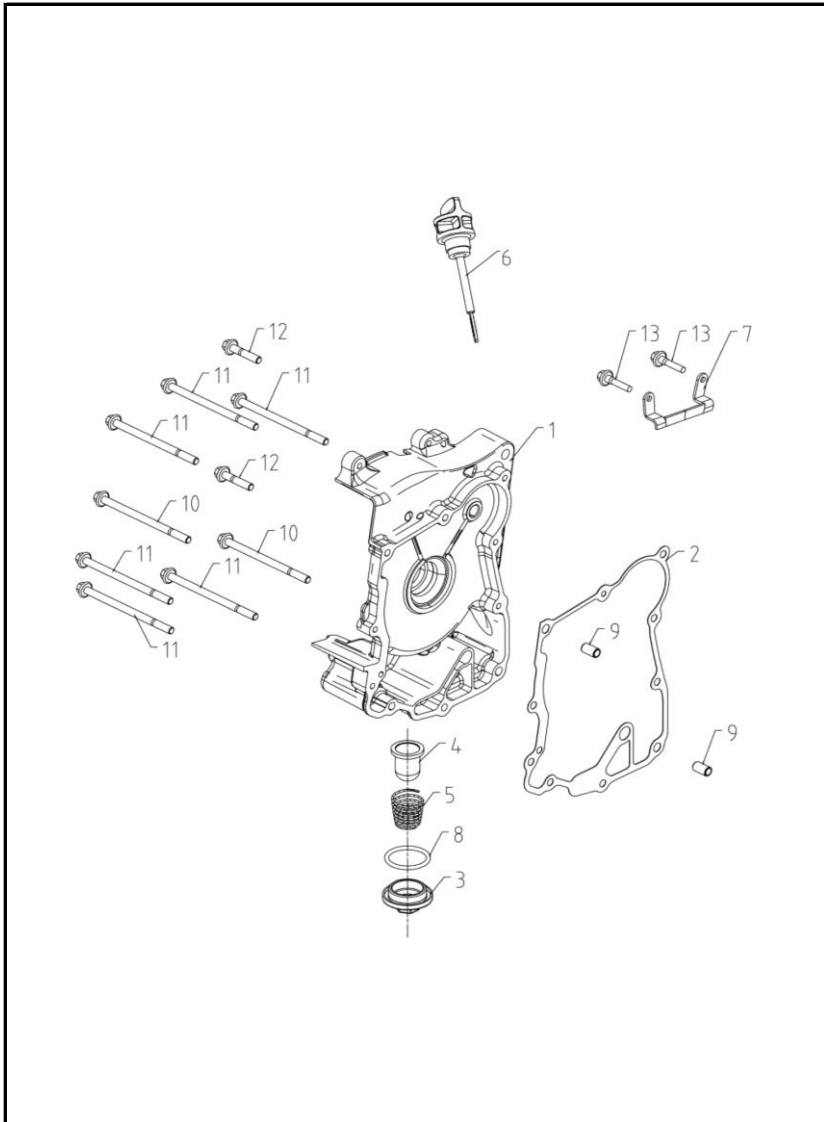


FIG. No.	PARTE N°	DESCRIPCIÓN	CANT.	OBSERVACIÓN
1	3063005	Cubierta Motor Derecha	1	
2	3160030	Empaque Cubierta Motor Derecha	1	
3	3052005	Tapón Cedazo Filtro Aceite	1	
4	3052001	Cedazo Filtro Aceite	1	
5	3052003	Resorte Tapón Cedazo Filtro Aceite	1	
6	3063008	Tapón Medidor Nivel Aceite	1	
7	3170003	Platina Guía	1	
8	3210013	Anillo Retenedor 29.7x3	1	
9	3270002	Pin Guía 8x14	2	
10	3220047	Tornillo 6x100	2	
11	3220045	Tornillo 6x95	6	
12	3220026	Tornillo 6x30	2	
13	3220074	Tornillo 5x12	2	

FIGURA N° 6: CUBIERTA CARCASA MOTOR IZQUIERDA

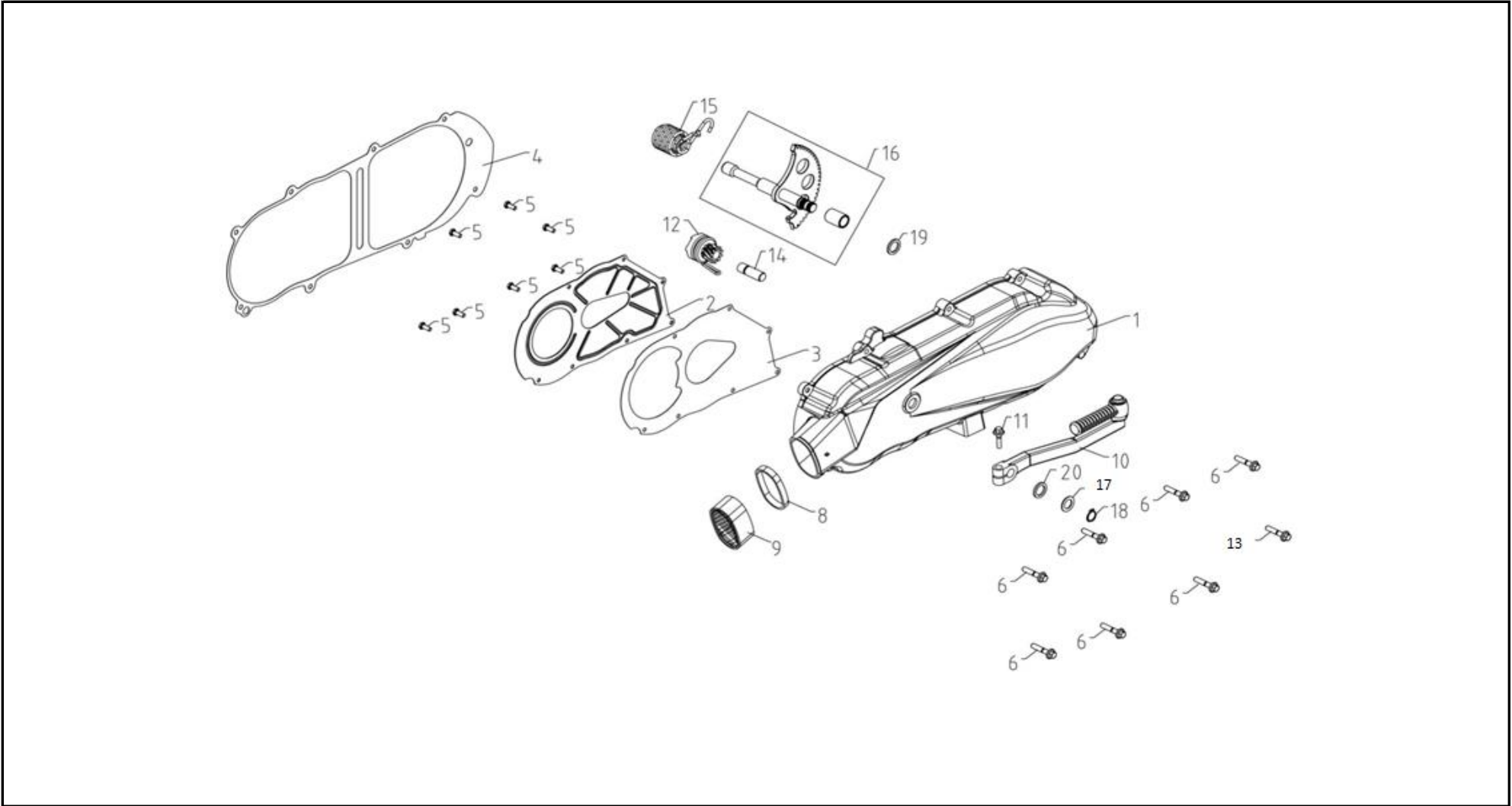


FIGURA N° 6: CUBIERTA CARCASA MOTOR IZQUIERDA

FIG. No.	PARTE N°	DESCRIPCIÓN	CANT.	OBSERVACIÓN
1	2290433	Cubierta Carcasa Izquierda	1	
2	3170007	Placa Cubierta Carcasa Izquierda	1	
3	3160044	Empaque Placa Cubierta Carcasa Izq.	1	
4	3160026	Empaque Cubierta Carcasa Izquierda	1	
5	3220074	Tornillo 5x12	7	
6	3220024	Tornillo 6x28	7	
7	3220021	Tornillo 6x25	1	No Ilustrado
8	3353008	Abrazadera	1	
9	3353005	Conducto Cubierta Carcasa Izquierda	1	
10	3110008	Pedal Crank	1	

FIG. No.	PARTE N°	DESCRIPCIÓN	CANT.	OBSERVACIÓN
11	3222022	Tornillo 8x22	1	
12	3112003	Piñón Crank	1	
13	3220033	Tornillo 6x40	1	
14	3280005	Eje Piñón Crank	1	
15	3111008	Resorte Eje Crank	1	
16	3111005	Eje Crank	1	
17	3240015	Arandela 12x21x1	1	
18	3260001	Pin de Seguridad	1	
19	3240026	Arandela 14x21x2	1	
20	3240049	Arandela 14x20x0.3	1	

FIGURA N° 7: CARCASA MOTOR DERECHA

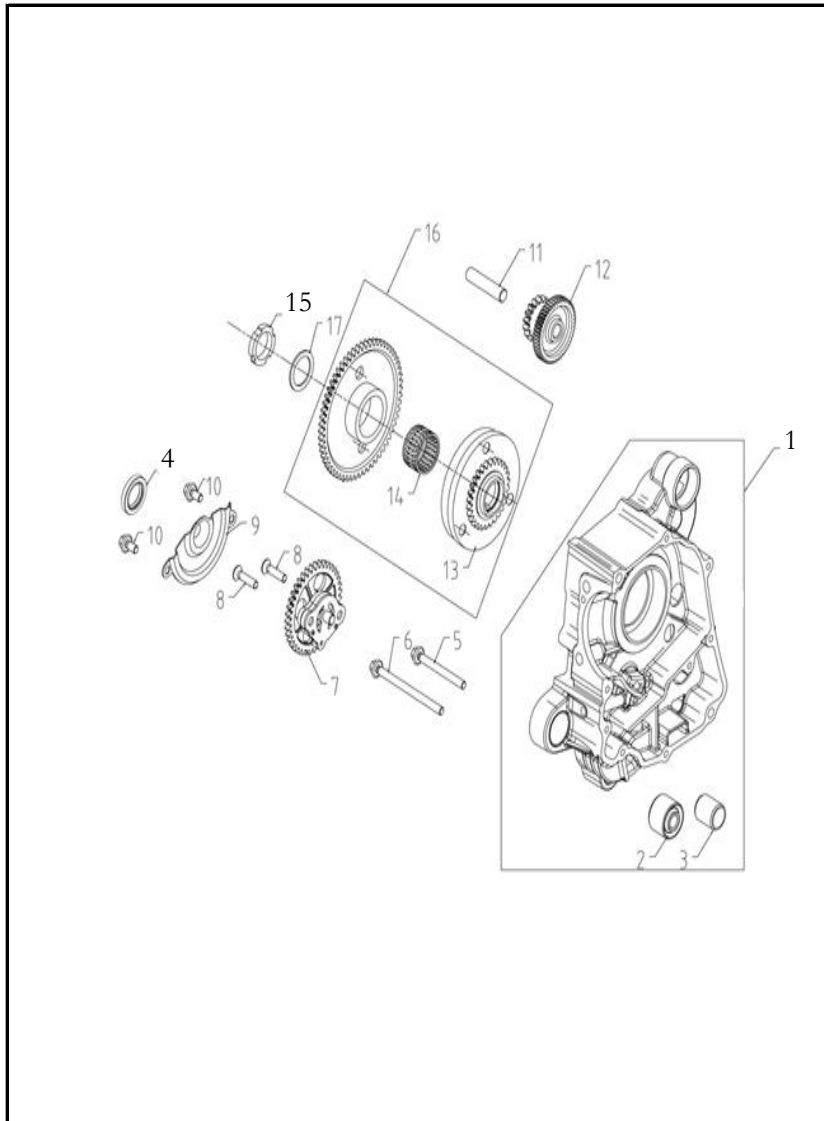


FIG. No.	PARTE N°	DESCRIPCIÓN	CANT.	OBSERVACIÓN
1	2180028	Carcasa Motor Derecha	1	
2	3061067	Buje Carcasa Motor	1	
3	3281007	Buje	1	
4	3212010	Reten 19.8x30x5	1	
5	3220035	Tornillo 6x45	1	
6	3220038	Tornillo 6x55	1	
7	3050007	Bomba Aceite	1	
8	3223022	Tornillo 6x25	2	
9	3170008	Cubierta Protectora Bomba Aceite	1	
10	3220004	Tornillo 6x12	2	
11	3121002	Piñón Reducción Arranque	1	
12	3280003	Eje Piñón Reducción Arranque	1	
13	3123022	Clutch de Una Vía	1	
14	3201005	Rodamiento Agujas 28x32x17	1	
15	3226018	Tuerca M22	1	
16	3122013	Piñón de Arranque Con Clutch de Una Vía	1	
17	3240032	Arandela 22x31x2	1	

FIGURA N° 8: EJE LEVAS - CADENILLA DISTRIBUCION

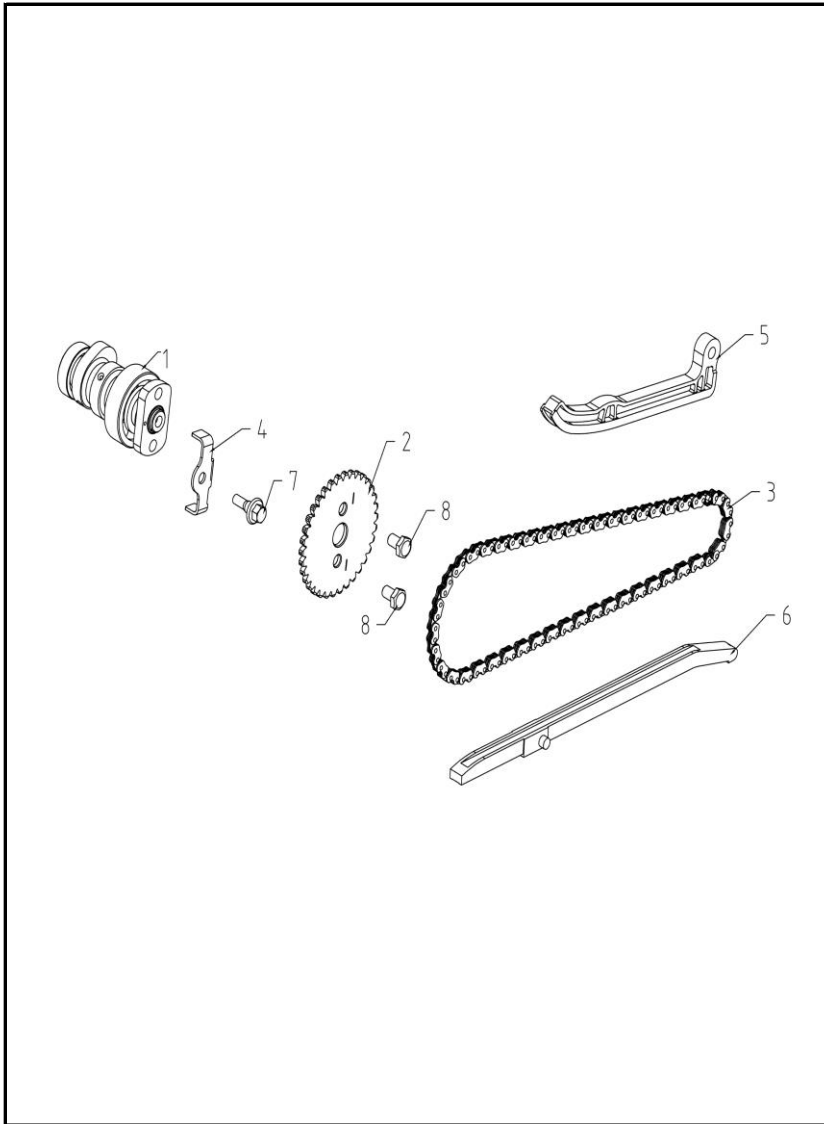


FIG. No.	PARTE N°	DESCRIPCIÓN	CANT.	OBSERVACIÓN
1	3012136	Eje Levas	1	
2	3020002	Piñón Cadenilla Distribución	1	
3	3020045	Cadenilla Distribución	1	
4	3012134	Platina Tope Eje Levas	1	
5	3020046	Guía Cadenilla Lado Tensor	1	
6	3020047	Guía Cadenilla	1	
7	3220004	Tornillo 6x12	1	
8	3222021	Tornillo 6x10	2	

FIGURA N° 9: TRANSMISION

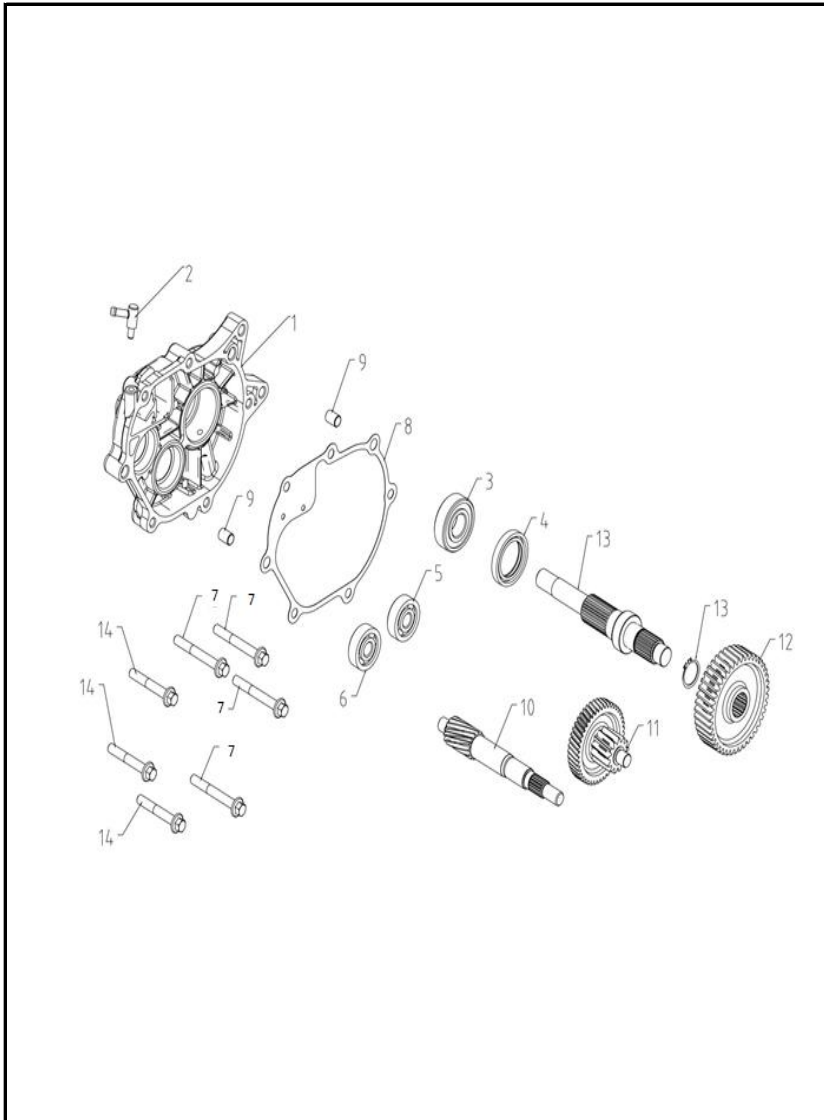


FIG. No.	PARTE N°	DESCRIPCIÓN	CANT.	OBSERVACIÓN
1	3062016	Cubierta Carcasa	1	
2	3284004	Conector	1	
3	3200065	Rodamiento Bolas 6205RSL	1	
4	3212051	Reten 32x52x8	1	
5	3200019	Rodamiento Bolas 6301	1	
6	3200020	Rodamiento Bolas 6301 TPI	1	
7	3220088	Tornillo 8x65	4	
8	3160038	Empaque Cubierta Carcasa	1	
9	3270003	Pin Guía 10x14	2	
10	3080009	Eje Transmisión	1	
11	3081008	Piñón Eje Transmisión	1	
12	3082009	Piñón Eje Salida	1	
13	3082022	Eje Salida	1	
14	3220073	Tornillo 8x55	3	

FIGURA N° 12: BANDA DE TRANSMISION - POLEA DE ARRANQUE

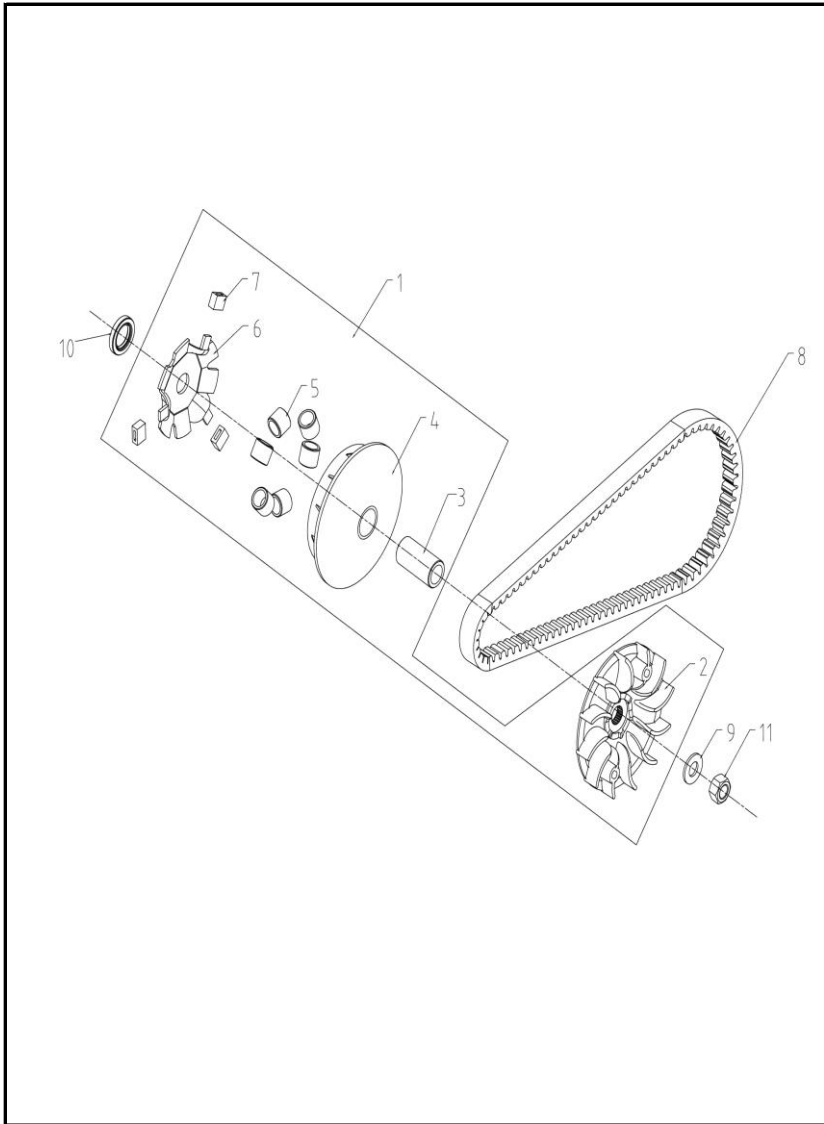


FIG. No.	PARTE N°	DESCRIPCIÓN	CANT.	OBSERVACIÓN
1	3070021	Polea de Arranque Completa	1	
2	3073077	Ventilador Polea de Arranque	1	
3	3073078	Buje Polea de Arranque	1	
4	3073079	Polea de Arranque	1	
5	3073076	Kit Roller 13G x 6	1	
6	3073080	Plato Polea de Arranque	1	
7	3073081	Kit Pin Plato Polea de Tracción x 3	1	
8	3072017	Banda de Transmisión	1	
9	3240019	Arandela 12 mm.	1	
10	3212016	Reten 25-40-8	1	
11	3226008	Tuerca M12	1	

FIGURA N° 13: CUERPO DE ACELERACION

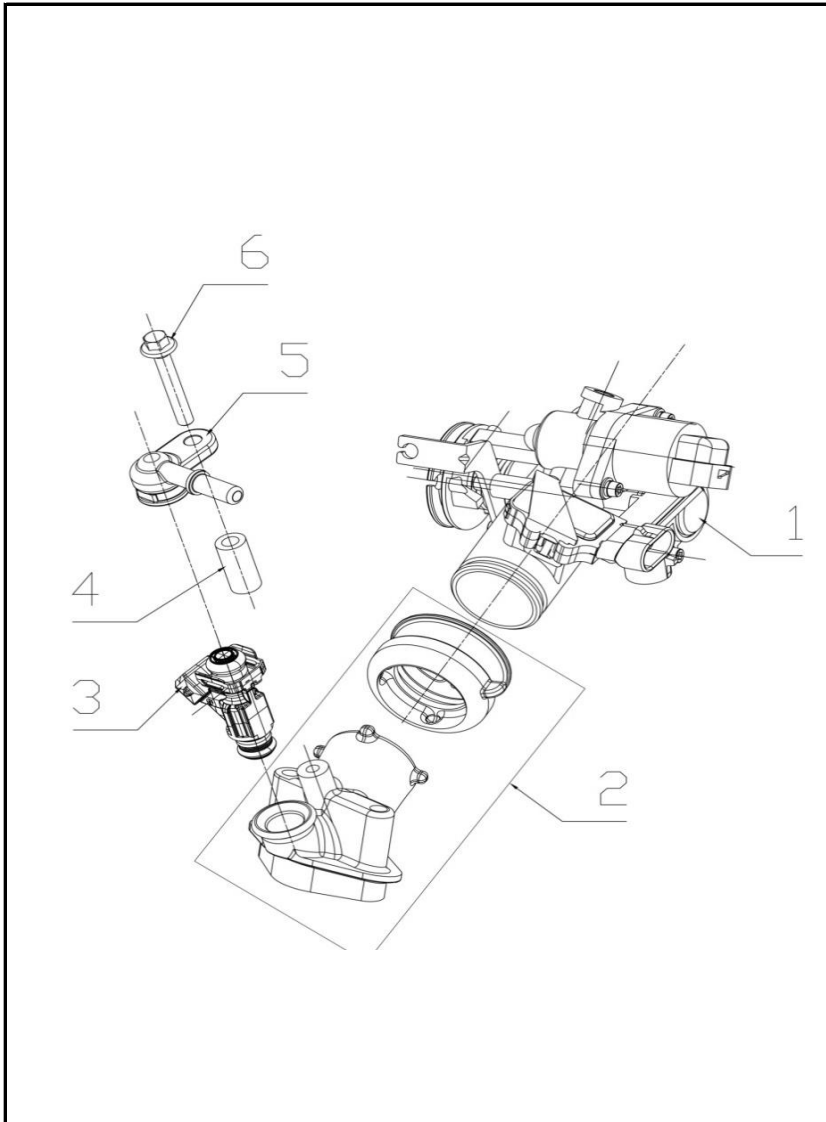


FIG. No.	PARTE N°	DESCRIPCIÓN	CANT.	OBSERVACIÓN
1	3158086	Cuerpo de Aceleración	1	
2	2330018	Conducto de Admisión	1	
	3150032	Conducto de Admisión	1	
3	3158085	Inyector	1	
4	3281014	Acople Protector Inyector	1	
5	3158003	Protector Inyector	1	
6	3220033	Tornillo 6x40	1	

FIGURA N° 14: CUBIERTAS PROTECTORAS MOTOR

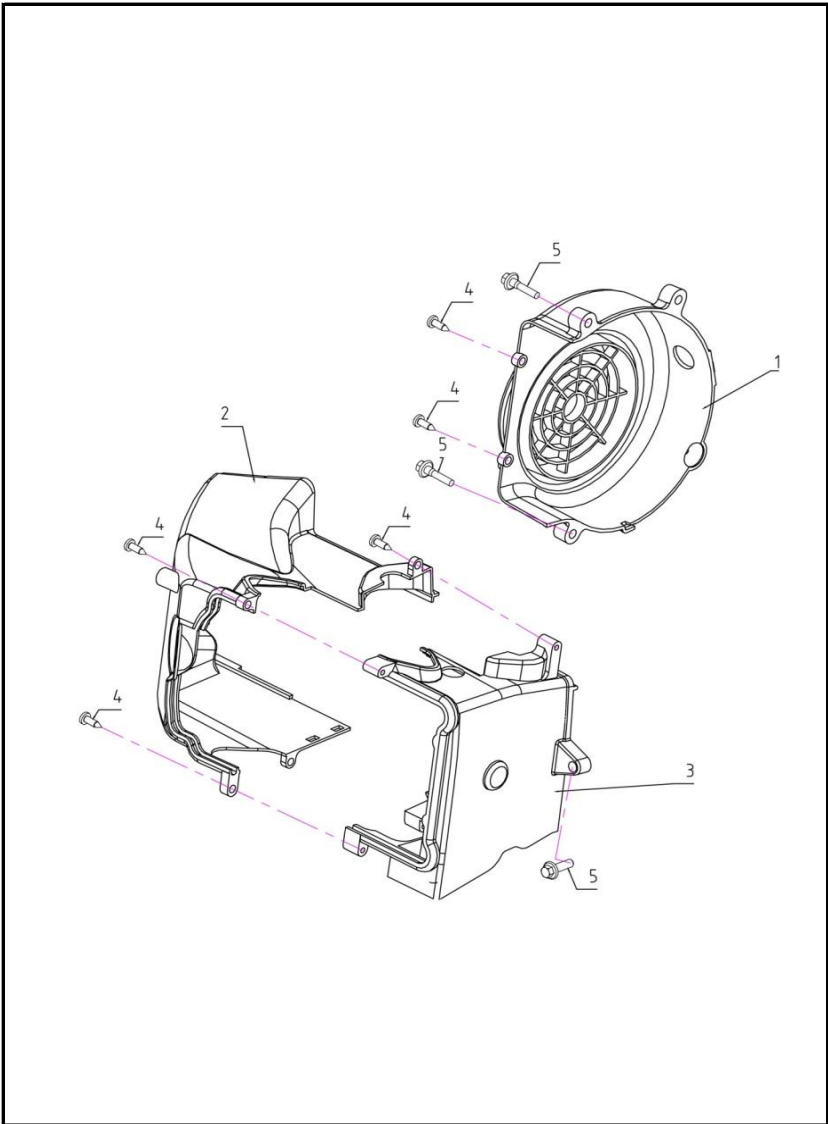


FIG. No.	PARTE N°	DESCRIPCIÓN	CANT.	OBSERVACIÓN
1	3142006	Cubierta Ventilador	1	
2	3140009	Cubierta Protectora A	1	
3	3141007	Cubierta Protectora B	1	
4	3223010	Tornillo 4.8x16	6	
5	3220021	Tornillo 6x25	4	

FIGURA N° 16: FAROLA - DIRECCIONALES DELANTERAS

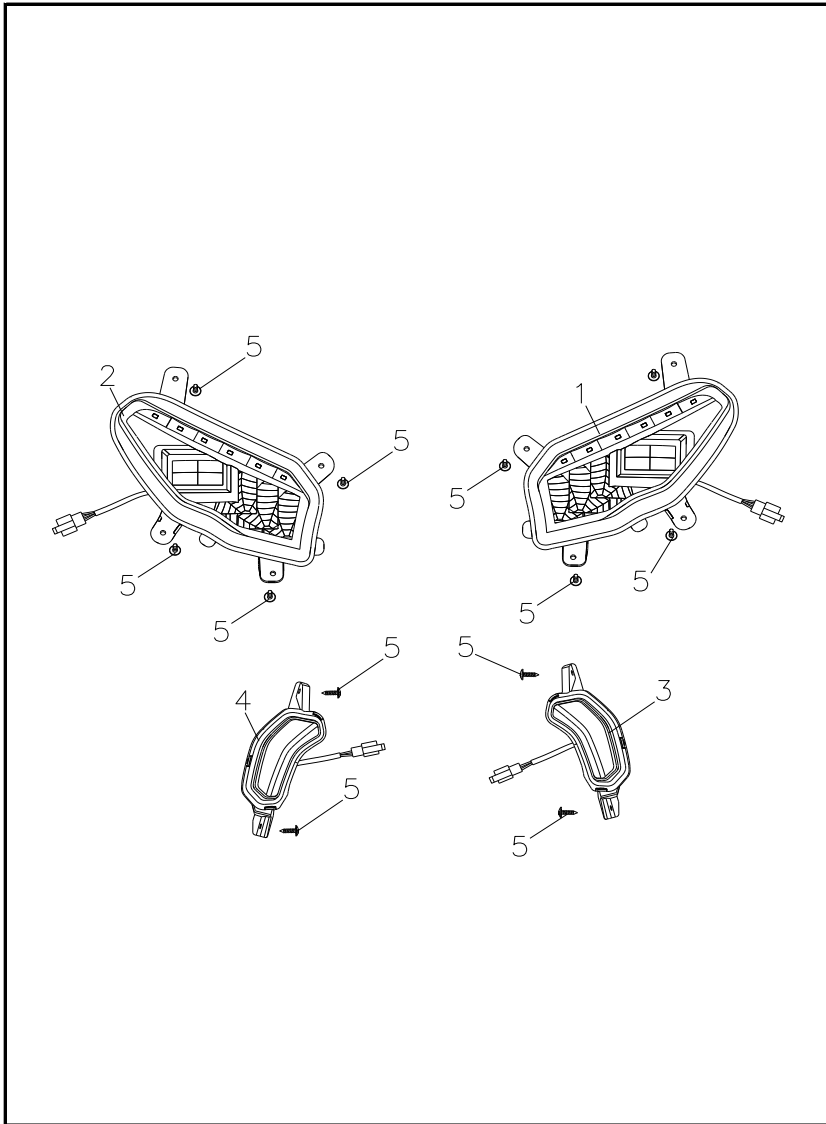


FIG. No.	PARTE N°	DESCRIPCIÓN	CANT.	OBSERVACIÓN
1	3372120	Farola Izquierda	1	
2	3372121	Farola Derecha	1	
3	3374192	Direccional Delantera Izquierda	1	
4	3374193	Direccional Delantera Derecha	1	
5	3230354	Tornillo 4.2x16	12	

FIGURA N° 17: MANUBRIO - ESPEJOS - COMANDOS

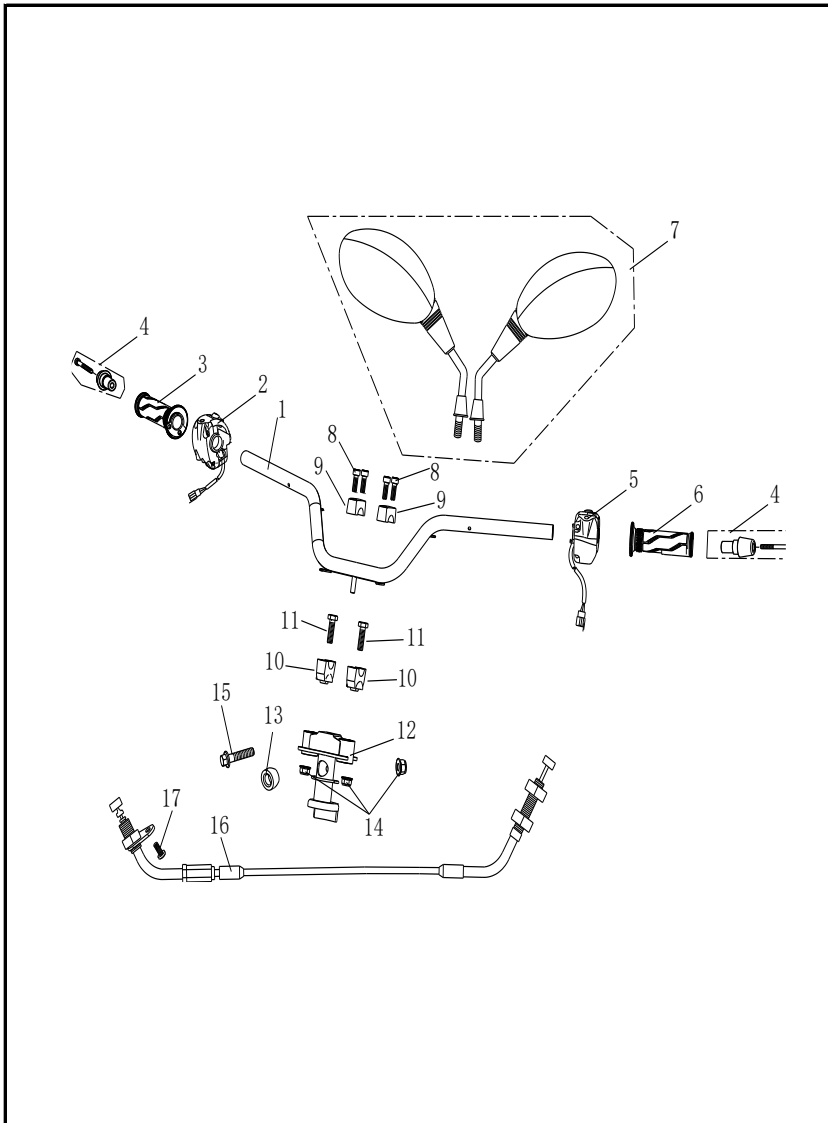


FIG. No.	PARTE N°	DESCRIPCIÓN	CANT.	OBSERVACIÓN
1	2550730	Manubrio	1	
2	3410072	Comando Derecho	1	
3	3353552	Manillar Acelerador	1	
4	3420513	Set Buje Manubrio	1	
5	3410067	Comando Izquierdo	1	
6	3353551	Manillar Izquierdo	1	
7	3561124	Set Espejo Derecho - Izquierdo	1	
8	3230450	Tornillo 8x30	4	
9	2550705	Abrazadera Superior Manubrio	1	
10	2550706	Abrazadera Inferior Manubrio	1	
11	3230756	Tornillo 10x1.25x35	2	
12	2550556	Soporte Manubrio	1	
13	3420039	Buje Soporte Manubrio	1	
14	3238006	Tuerca M10	3	
15	3230476	Tornillo 10x1.25x48	1	
16	3480056	Cable Acelerador	1	
17	3230322	Tornillo 5x10	1	

FIGURA N° 18: SUSPENSION DELANTERA - GUARDABARRO DELANTERO

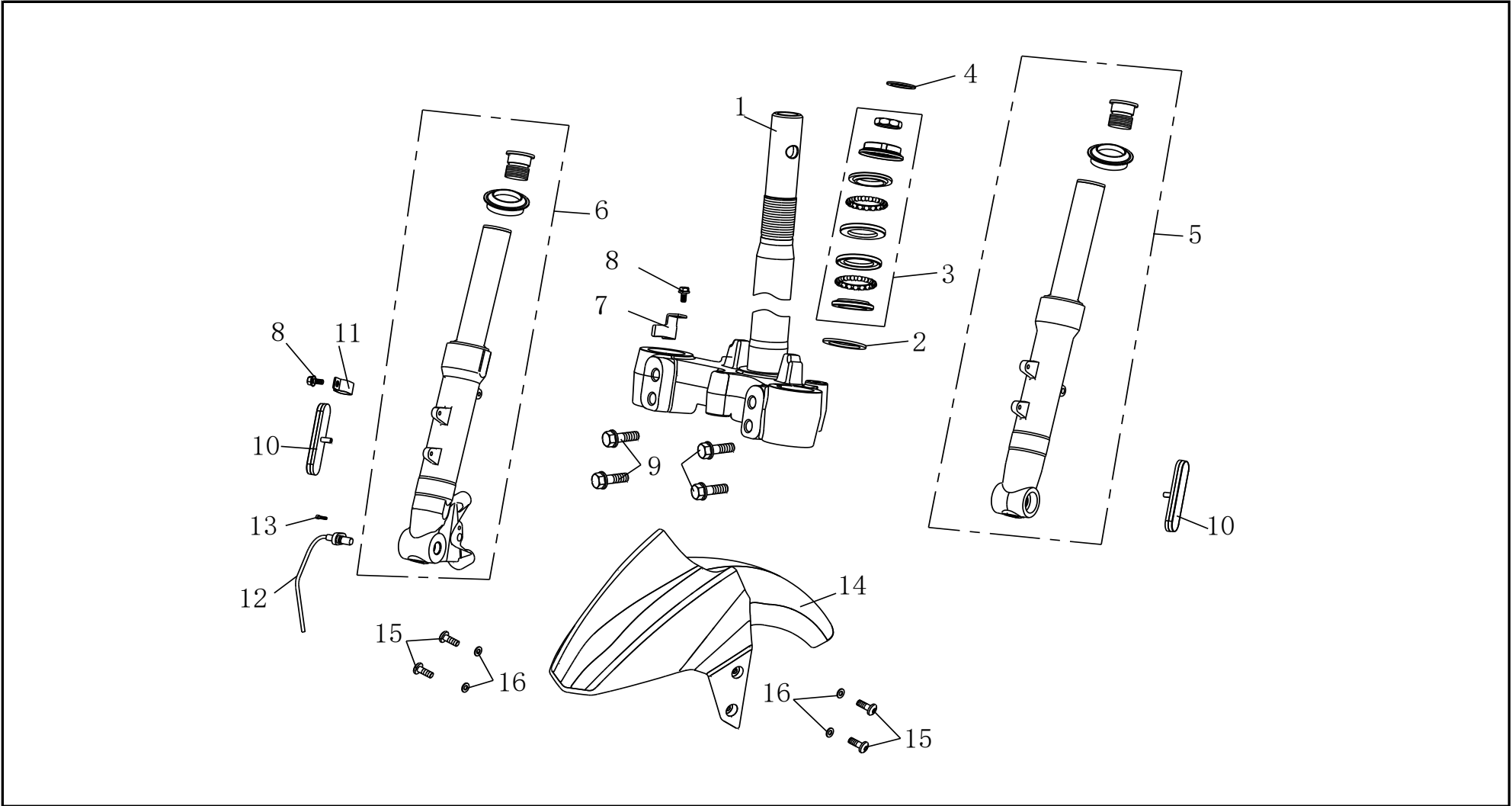


FIGURA N° 18: SUSPENSION DELANTERA - GUARDABARRO DELANTERO

FIG. No.	PARTE N°	DESCRIPCIÓN	CANT.	OBSERVACIÓN
1	3421569	Espiga Central	1	
2	3570080	Guardapolvo	1	
3	3570079	Kit Cunas Dirección	1	
4	3570076	Arandela Dirección	1	
5	3510215	Tubo Telescópico Izquierdo Completo	1	
6	3510216	Tubo Telescópico Derecho Completo	1	
7	3429538	Guía Manguera Freno	1	
8	3230061	Tornillo 6x12	2	
9	3230154	Tornillo 8x35	4	
10	3376017	Reflectivo Lateral Frontal	2	

FIG. No.	PARTE N°	DESCRIPCIÓN	CANT.	OBSERVACIÓN
11	3429566	Guía Manguera Freno	1	
12	3547218	Sensor Velocidad Rueda Delantera	1	
13	3230492	Tornillo 6x16	1	
14	3445060	Guardabarro Delantero	1	
15	3230712	Tornillo 6x12	4	
16	3250409	Arandela 6x12x0.5	4	

FIGURA N° 19: VELOCIMETRO

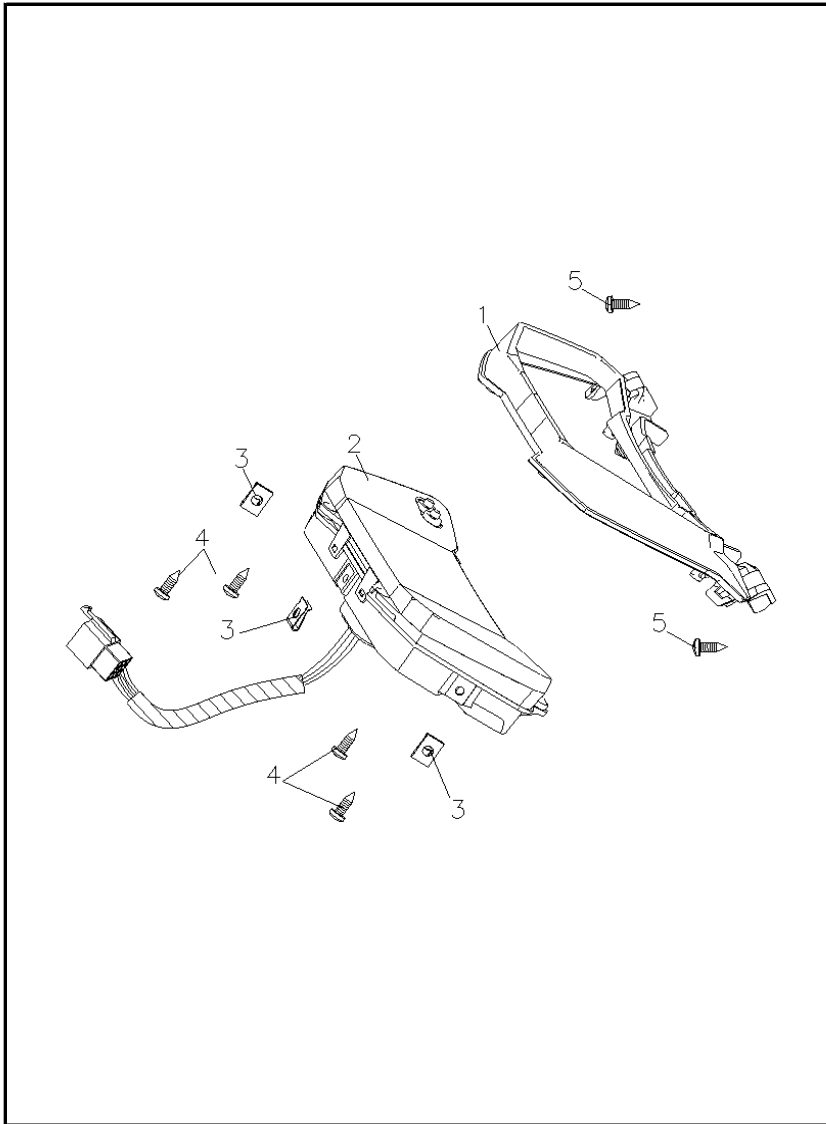


FIG. No.	PARTE N°	DESCRIPCIÓN	CANT.	OBSERVACIÓN
1	3442514	Cubierta Superior Velocimetro	1	
2	3400231	Velocimetro	1	
3	3238060	Tuerca de Ajuste 4 mm.	3	
4	3230352	Tornillo 4.2x12	4	
5	3230354	Tornillo 4.2x16	2	

FIGURA N° 20: CUBIERTAS MANUBRIO

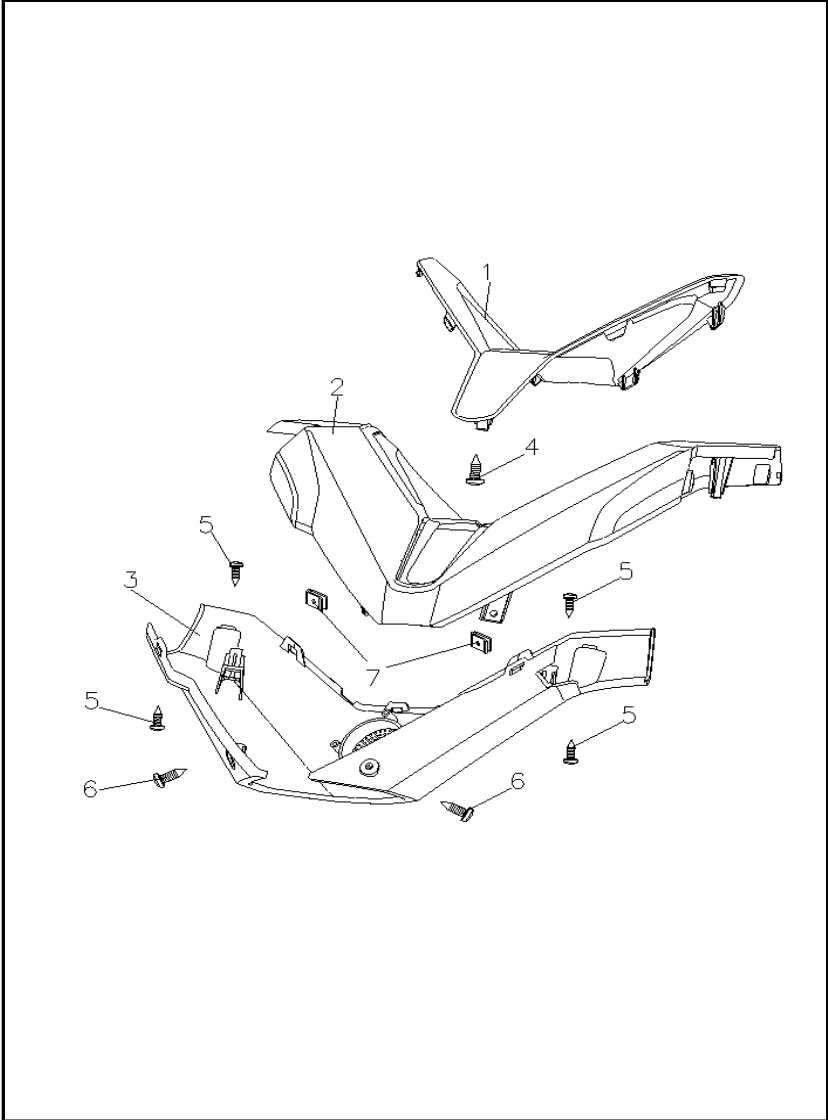


FIG. No.	PARTE N°	DESCRIPCIÓN	CANT.	OBSERVACIÓN
1	3441590	Complemento Cubierta Superior Manubrio	1	
2	3441591	Cubierta Superior Manubrio	1	
3	3441592	Cubierta Inferior Manubrio	1	
4	3230352	Tornillo 4.2x12	1	
5	3230354	Tornillo 4.2x16	4	
6	3230357	Tornillo 4.8x16	2	
7	3238060	Tuerca de Ajuste 4 mm.	2	

FIGURA N° 21: CARENAJES FRONTALES

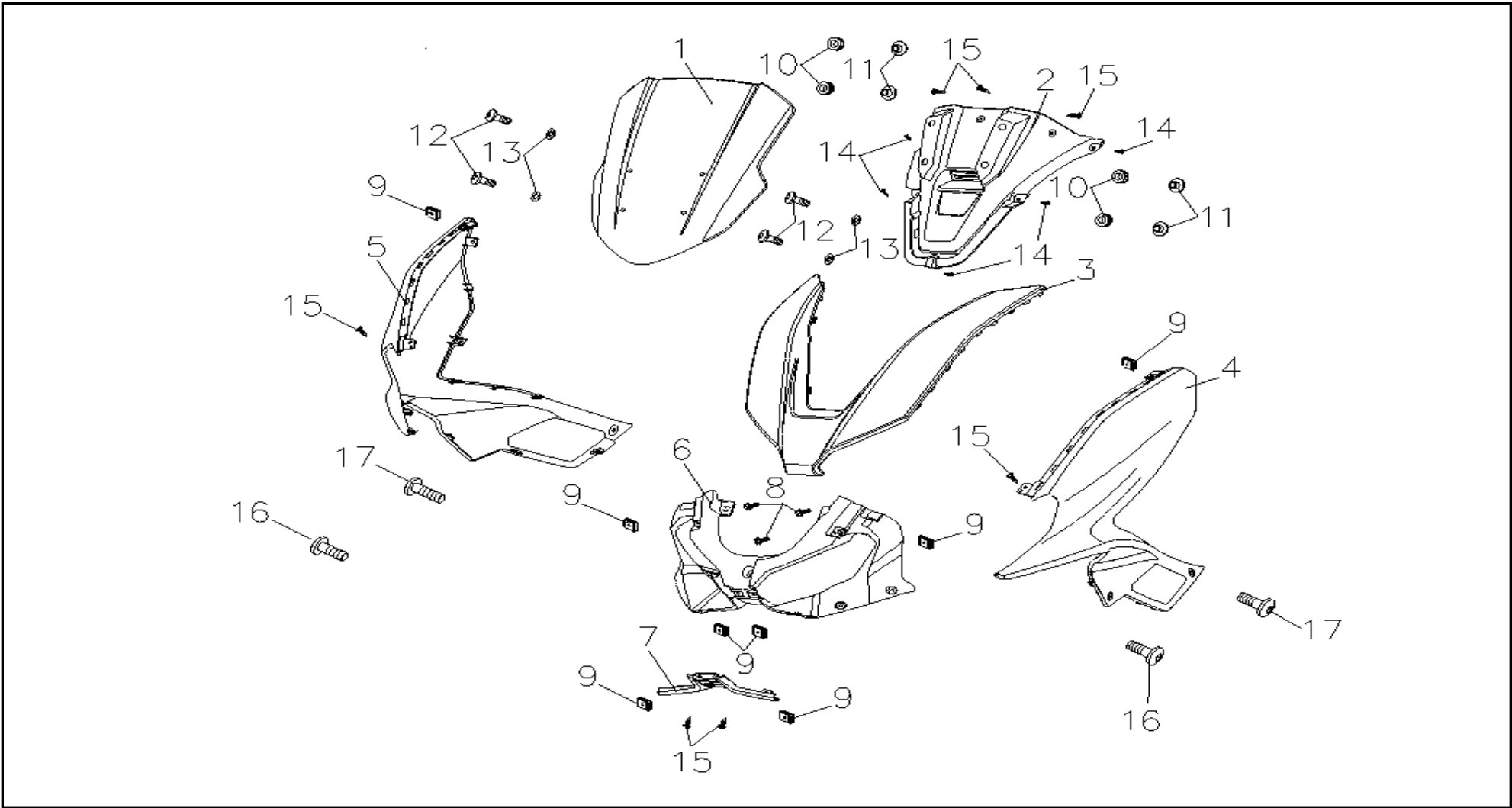


FIGURA N° 21: CARENAJES FRONTALES

FIG. No.	PARTE N°	DESCRIPCIÓN	CANT.	OBSERVACIÓN
1	3441016	Visor Carenaje	1	
2	3442515	Cubierta Acople Visor	1	
3	3443613	Cubierta Frontal	1	
4	3451289	Carenaje Frontal Izquierdo	1	
5	3451290	Carenaje Frontal Derecho	1	
6	3443614	Cubierta Farola	1	
7	3450133	Complemento Cubierta Farola	1	
8	3230365	Tornillo 6x16	3	
9	3238060	Tuerca de Ajuste 4 mm.	8	
10	3358545	Antivibrante	4	

FIG. No.	PARTE N°	DESCRIPCIÓN	CANT.	OBSERVACIÓN
11	3287600	Buje	4	
12	3230721	Tornillo 6x25	4	
13	3250409	Arandela 6x12x0.5	4	
14	3230352	Tornillo 4.2x12	5	
15	3230358	Tornillo 4.8x16	7	
16	3230713	Tornillo 6x16	2	
17	3230720	Tornillo 6x20	2	

FIGURA N° 22: CARENAJE FRONTAL INTERNO

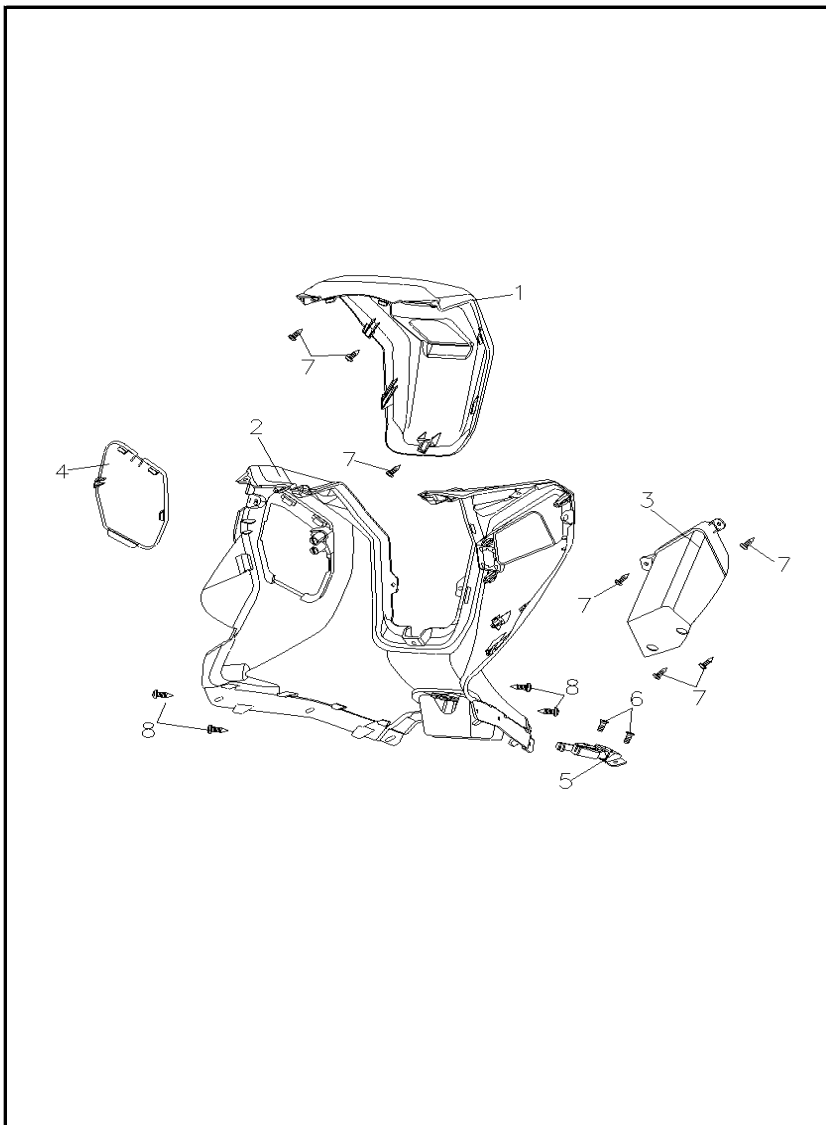


FIG. No.	PARTE N°	DESCRIPCIÓN	CANT.	OBSERVACIÓN
1	3445571	Complemento Carenade Frontal Interno	1	
2	3445572	Carenaje Frontal Interno	1	
3	3445573	Compartimiento Frontal	1	
4	3447554	Cubierta Tanque de Agua	1	
5	3429006	Seguro Tanque de Agua	1	
6	3230315	Tornillo 6x12	2	
7	3230352	Tornillo 4.2x12	7	
8	3230358	Tornillo 4.8x16	4	

FIGURA N° 23: SISTEMA FRENOS DELANTERO - TRASERO

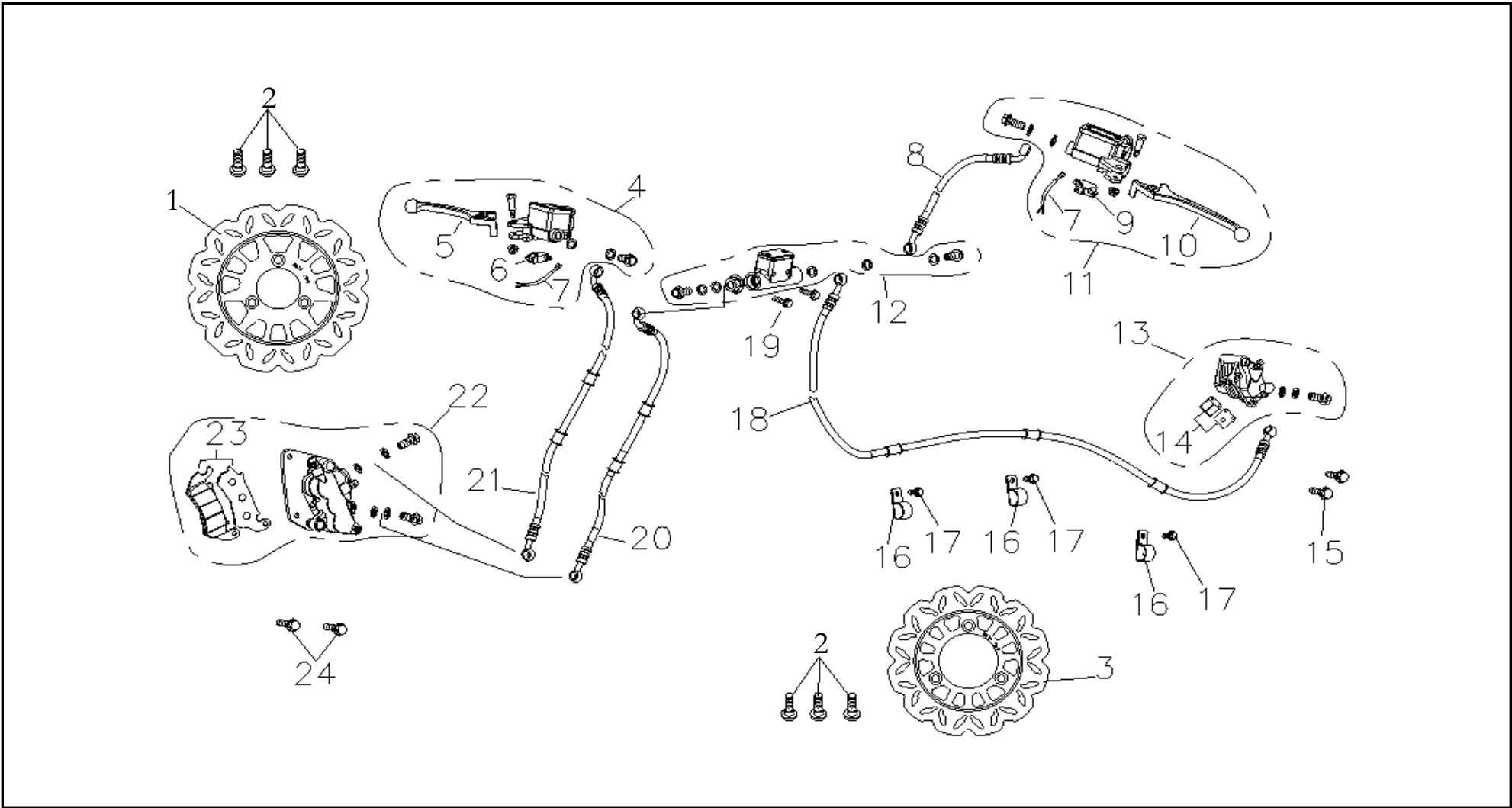


FIGURA N° 23: SISTEMA FRENO DELANTERO - TRASERO

FIG. No.	PARTE N°	DESCRIPCIÓN	CANT.	OBSERVACIÓN
1	3541053	Disco Freno Delantero 240 mm.	1	
2	3230383	Tornillo 8x25	9	
3	3541055	Disco Freno Trasero 215 mm.	1	
4	3547210	Bomba Freno Del. Derecha	1	
5	3547243	Leva Freno Derecha	1	
6	3547021	Swiche Freno Delantero	1	
7	3547245	Cable Swiche Freno	2	
8	3547248	Manguera (Bomba Freno Del Izq-Bomba Freno Tras)	1	
9	3547022	Swiche Freno Trasero	1	
10	3547244	Leva Freno Izquierda	1	
11	3547242	Bomba Freno Del. Izquierda	1	
12	3547156	Bomba Freno Trasero	1	
13	3547009	Caliper Trasero	1	
14	3547040	Pastas Freno Trasero	1	
15	3230395	Tornillo 8x40	2	

FIG. No.	PARTE N°	DESCRIPCIÓN	CANT.	OBSERVACIÓN
16	3429522	Guía Manguera Freno	3	
17	3230058	Tornillo 6x12	3	
18	3547251	Manguera (Bomba Freno Tras - Caliper Tras)	1	
19	3230105	Tornillo 6x40	2	
20	3547250	Manguera (Bomba Freno Tras - Caliper Del)	1	
21	3547249	Manguera (Bomba Freno Del Der-Bomba Tras)	1	
22	3547246	Caliper Delantero	1	
23	3547247	Pastas Freno Delantero	2	
24	3230391	Tornillo 8x25	2	

FIGURA N° 24: COMPLEMENTOS CHASIS

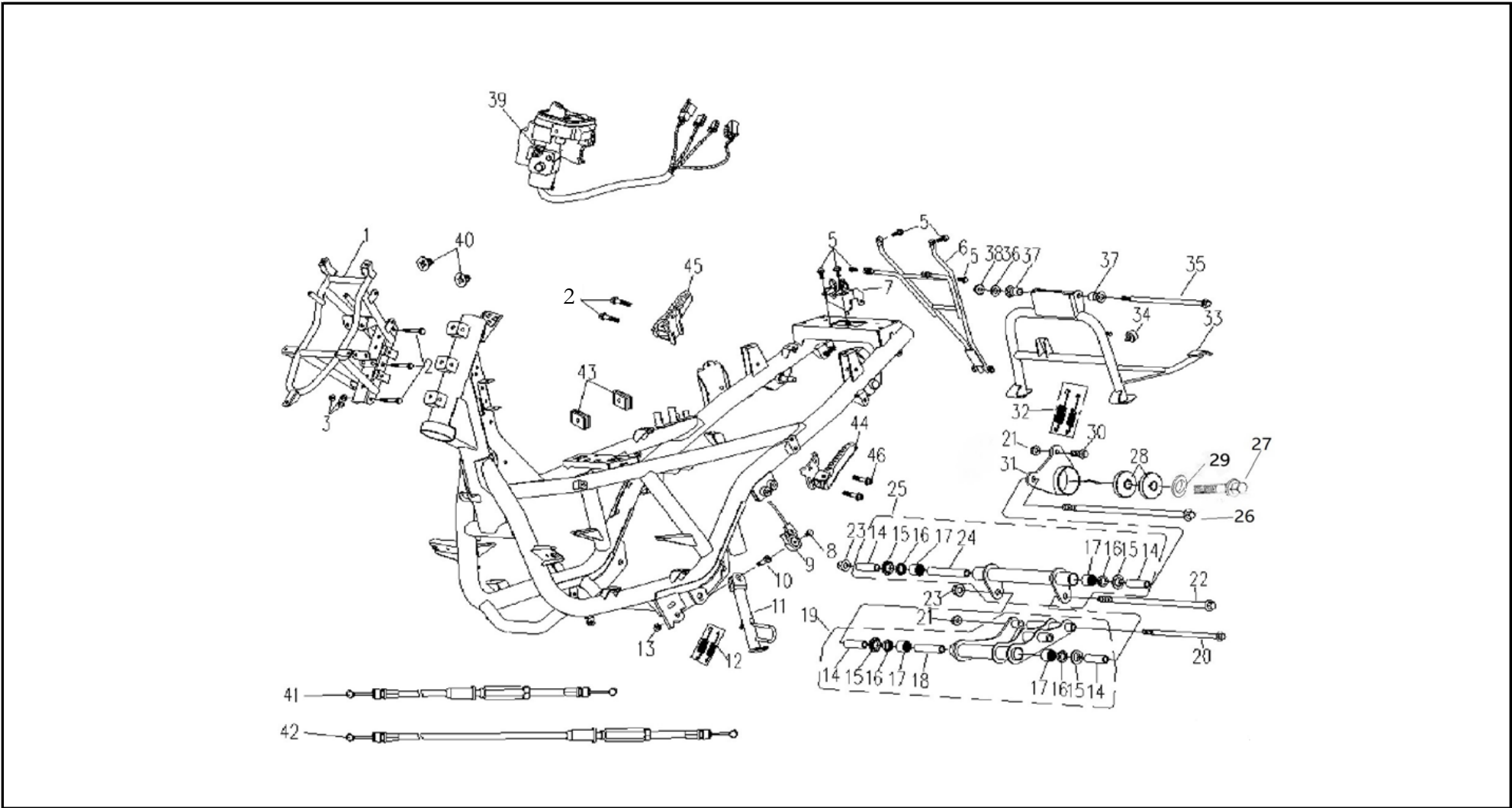


FIGURA N° 24: COMPLEMENTOS CHASIS

FIG. No.	PARTE N°	DESCRIPCIÓN	CANT.	OBSERVACIÓN
1	2550557	Soporte Farola	1	
2	3230112	Tornillo 6x55	3	
3	3238027	Tuerca M6	3	
4	3230140	Tornillo 8x25	4	
5	3230073	Tornillo 6x16	6	
6	2550564	Soporte Guardabarro Trasero	1	
7	3429103	Seguro Sillín	1	
8	3230635	Tornillo 6x16	1	
9	3413002	Sensor Gato Lateral	1	
10	3230371	Tornillo Gato Lateral	1	
11	2550714	Gato Lateral	1	
12	3391502	Set Resortes Gato Lateral	1	
13	3238053	Tuerca M8	1	
14	3287580	Buje	4	
15	3514094	Buje	4	
16	3212050	Reten 18x24x5	4	
17	3201015	Rodamiento Agujas HK1820	4	
18	3287582	Buje	1	
19	2550645	Soporte Inferior Motor Completo	1	
20	3285091	Tornillo 10x1.25x202	1	
21	3238004	Tuerca M10	2	
22	3285011	Tornillo 12x1.25x220	1	
23	3238012	Tuerca M12	1	
24	3287581	Buje	1	
25	2550560	Soporte Superior Motor Completo	1	

FIG. No.	PARTE N°	DESCRIPCIÓN	CANT.	OBSERVACIÓN
26	3285089	Tornillo 12x1.25x318	1	
27	3230456	Tornillo 10x1.25x60	1	
28	3514092	Antivibrante	2	
29	3250022	Arandela 10 mm.	1	
30	3230014	Tornillo 10x1.25x25	1	
31	2550597	Soporte Lateral Motor	1	
32	3392003	Set Resortes Gato Central	1	
33	2550715	Gato Central	1	
34	3356503	Antivibrante Gato Central	1	
35	3285041	Tornillo Gato Central 8x15x180	1	
36	3250074	Arandela 10x18x2	1	
37	3287522	Buje	2	
38	3238072	Tuerca M8	1	
39	3490085	Swiche de Encendido	1	
40	3230420	Tornillo 6x12	2	
41	3484001	Cable Seguro Tapa Tanque	1	
42	3481019	Cable Seguro Sillín	1	
43	3238114	Tuerca de Ajuste M6	2	
44	3428568	Reposapie Pasajero Izquierdo	1	
45	3428569	Reposapie Pasajero Derecho	1	

FIGURA N° 25: TANQUE GASOLINA - BOMBA GASOLINA

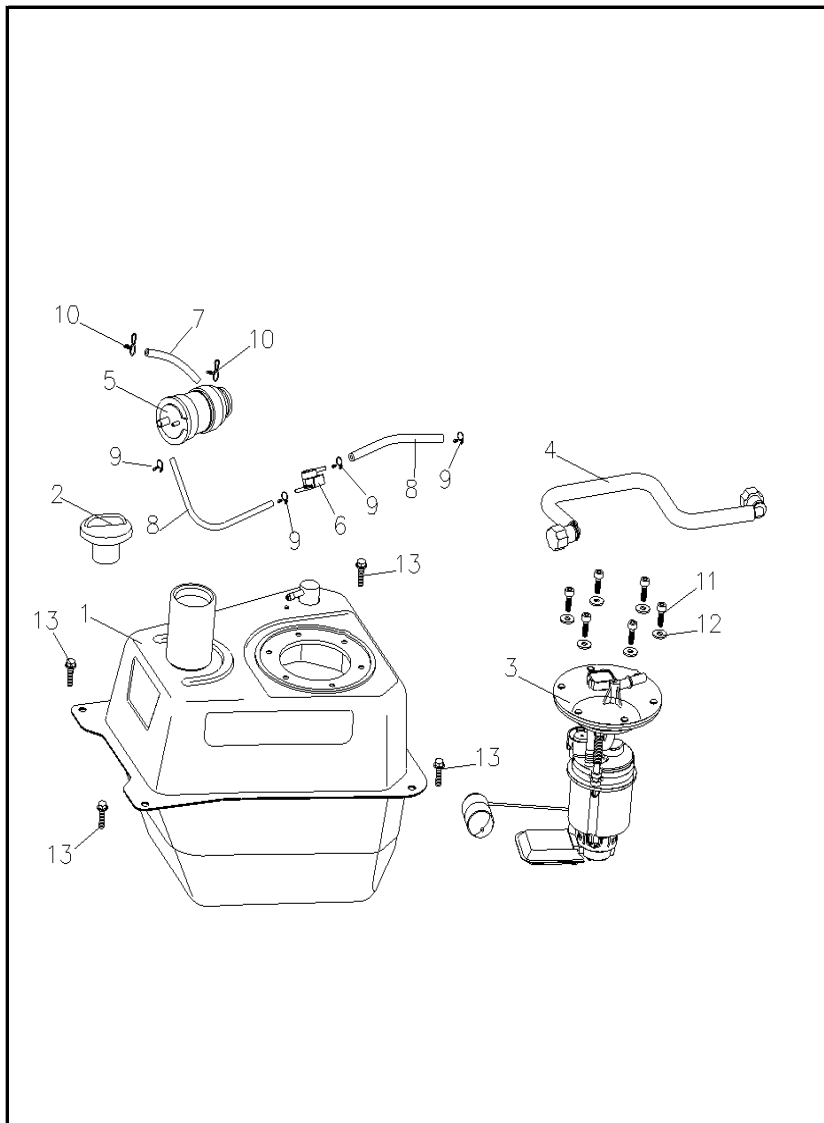


FIG. No.	PARTE N°	DESCRIPCIÓN	CANT.	OBSERVACIÓN
1	3470651	Tanque Gasolina	1	
2	3470661	Tapa Tanque Gasolina	1	
3	3470653	Bomba Gasolina	1	
4	3351010	Conector Bomba Gasolina	1	
5	3470565	Filtro de Gases	1	
6	3470663	Válvula Anti retornó	1	
7	3351007	Manguera Gasolina	1	
8	3351003	Manguera Gasolina	1	
9	3261010	Abrazadera 8 mm.	4	
10	3261003	Abrazadera 10 mm.	2	
11	3230435	Tornillo 5x20	6	
12	3250058	Arandela 5x14x1.5	6	
13	3230073	Tornillo 6x16	4	

FIGURA N° 26: SILLIN - CAJA GUANTERA

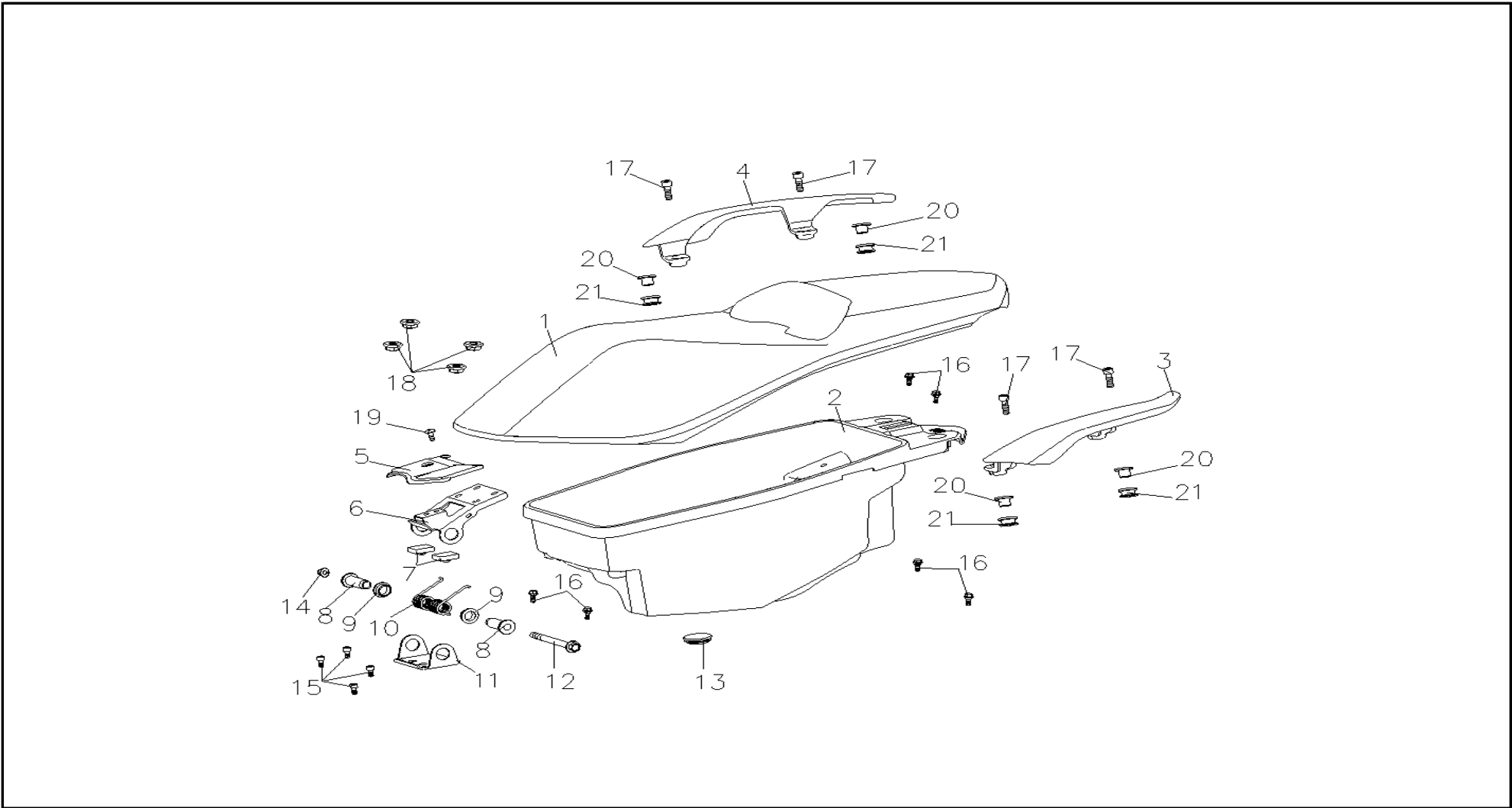


FIGURA N° 26: SILLIN - CAJA GUANTERA

FIG. No.	PARTE N°	DESCRIPCIÓN	CANT.	OBSERVACIÓN
1	21005227	Sillín	1	
1A	F10001508	Forro Sillín	1	No Ilustrado
1B	F10001509	Forro Inserto Sillín	1	No Ilustrado
2	3450134	Caja Guanterera	1	
3	2550752	Agarradera Pasajero Izquierda	1	
4	2550754	Agarradera Pasajero Derecha	1	
5	3450132	Cubierta Protectora Sillín	1	
6	2550555	Soposte Sillín	1	
7	3358511	Antivibrante	2	
8	3460331	Buje	2	
9	3287584	Buje	2	
10	3393505	Resorte	1	
11	2550575	Soposte Caja Guanterera	1	
12	3230603	Tornillo 10x1.25x110	1	
13	3450095	Tapón	1	

FIG. No.	PARTE N°	DESCRIPCIÓN	CANT.	OBSERVACIÓN
14	3238006	Tuerca M10	1	
15	3230492	Tornillo 6x16	4	
16	3230365	Tornillo 6x16	6	
17	3230449	Tornillo 8x25	4	
18	3238027	Tuerca M6	4	
19	3230713	Tornillo 6x16	1	
20	3287527	Buje	4	
21	3358503	Antivibrante	4	

FIGURA N° 27: RUEDA DELANTERA

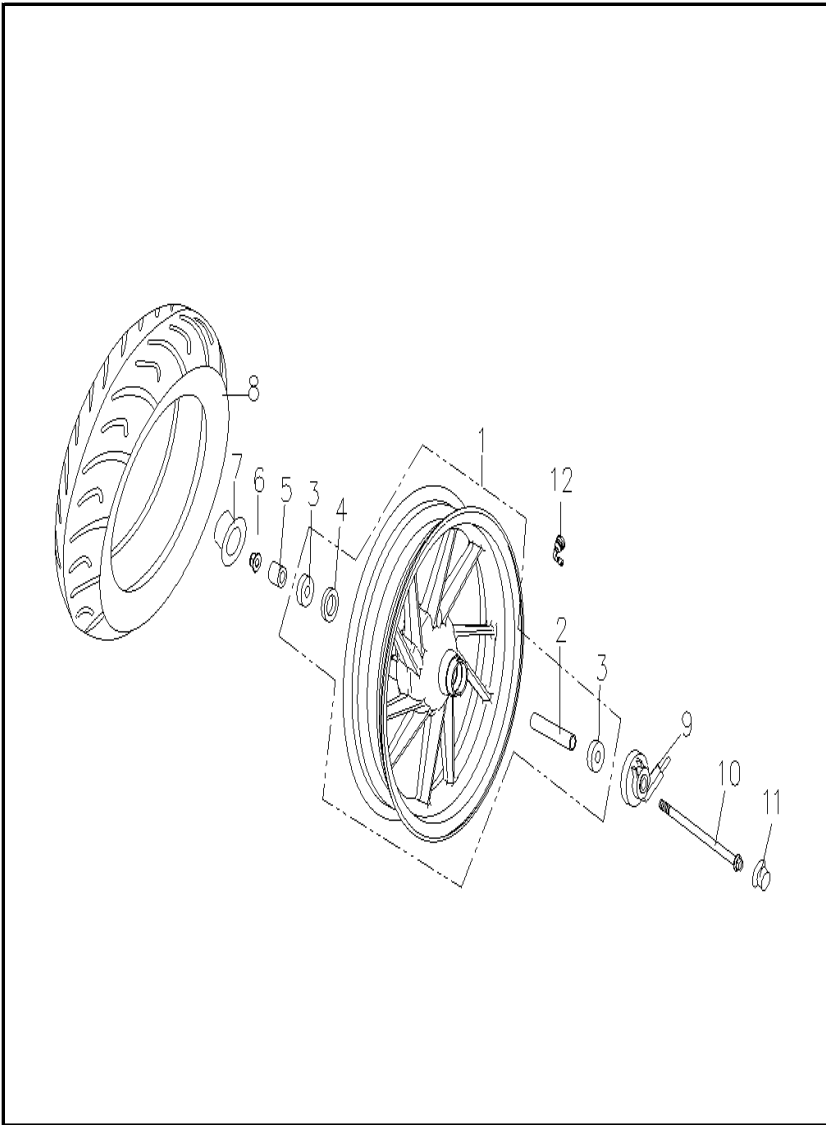


FIG. No.	PARTE N°	DESCRIPCIÓN	CANT.	OBSERVACIÓN
1	3500242	Rin Delantero 3.00x13	1	
2	3500307	Buje Rueda Delantero 12.5x16x92.5	1	
3	3500135	Rodamiento Bolas 6201-2RS	2	
4	3500132	Reten 22x35x7	1	
5	3287508	Buje Rueda Delantero	1	
6	3238012	Tuerca M12	1	
7	3356002	Tapón Eje Rueda Delantero	1	
8	110/70-13-S99T-TL	Llanta Delantero 110/70-13-S99T-TL	1	Marca IRC
9	3402017	Caja Piñón Velocímetro	1	
10	3285081	Eje Rueda Delantero 12x1.25x255	1	
11	3356001	Tapón Eje Rueda Delantero	1	
12	3503505	Válvula Tubeless	1	

FIGURA N° 28: RUEDA TRASERA

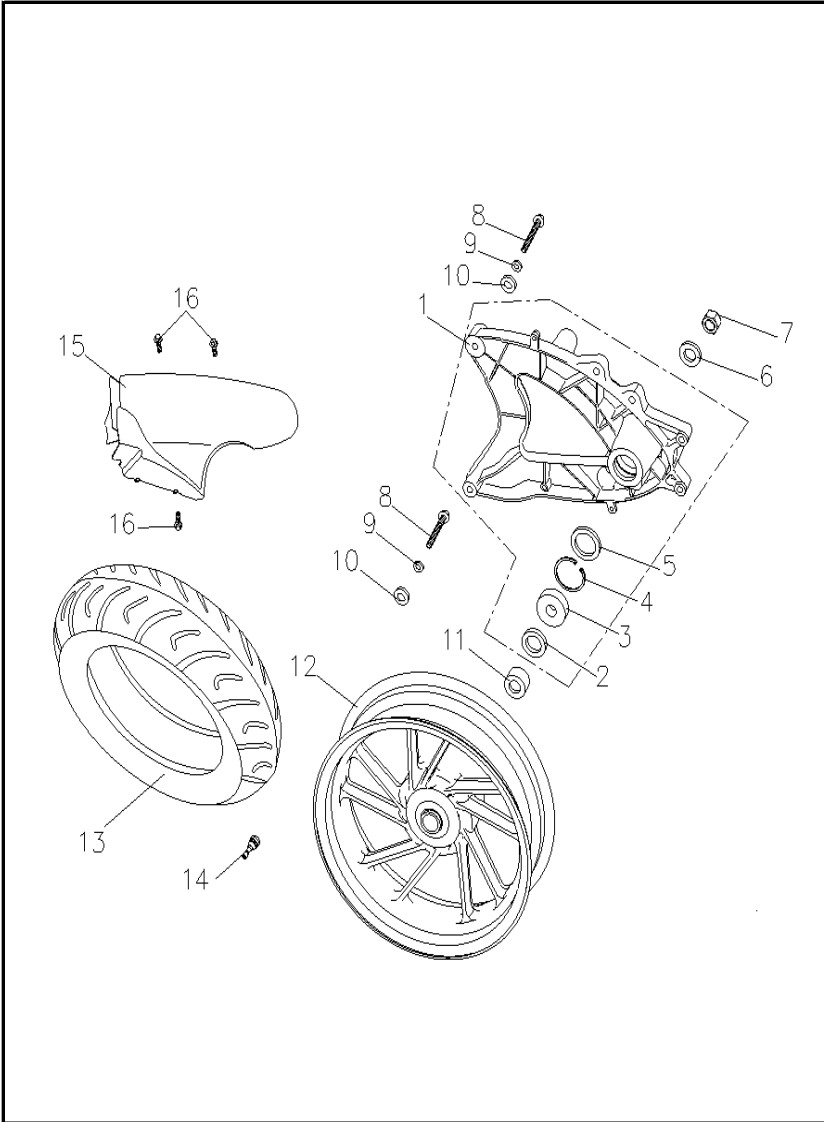


FIG. No.	PARTE N°	DESCRIPCIÓN	CANT.	OBSERVACIÓN
1	3336015	Soporte Amortiguador	1	
2	3212056	Reten 38x25x7	1	
3	3200071	Rodamiento Bolas 6203ZZ	1	
4	3260023	Pin de Seguridad	1	
5	3212057	Reten 47x27x7	1	
6	3287587	Buje	1	
7	3238021	Tuerca M16	1	
8	3230194	Tornillo 8x65	2	
9	3250405	Arandela de Presión 8 mm.	2	
10	3250067	Arandela 6 mm.	2	
11	3287586	Buje	1	
12	3500243	Rin Trasero 3.50x13	1	
13	130/70-13-S99T-TL	Llanta Trasera 130/70-13-S99T-TL	1	Marca IRC
14	3503506	Válvula Tubeless	1	
15	3454089	Guardabarro Trasero	1	
16	3230365	Tornillo 6x16	3	

FIGURA N° 29: SUSPENSIÓN TRASERA

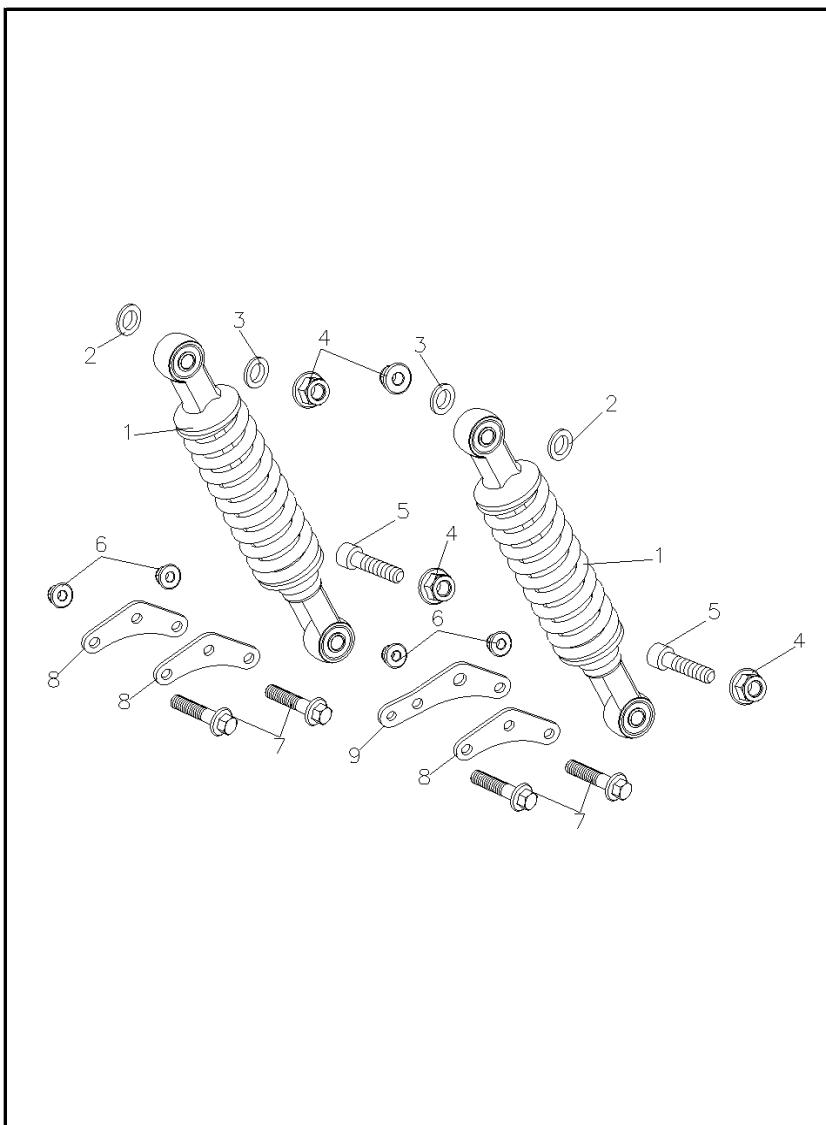


FIG. No.	PARTE N°	DESCRIPCIÓN	CANT.	OBSERVACIÓN
1	3512123	Amortiguador	2	
2	3250431	Arandela 12 mm.	2	
3	3250022	Arandela 10 mm.	2	
4	3238006	Tuerca M10	4	
5	3230283	Tornillo 10x40	2	
6	3238035	Tuerca M8	4	
7	3230406	Tornillo 8x40	4	
8	2550054	Soporte Amortiguador	3	
9	2550053	Soporte Amortiguador	1	

FIGURA N° 30: SILENCIADOR

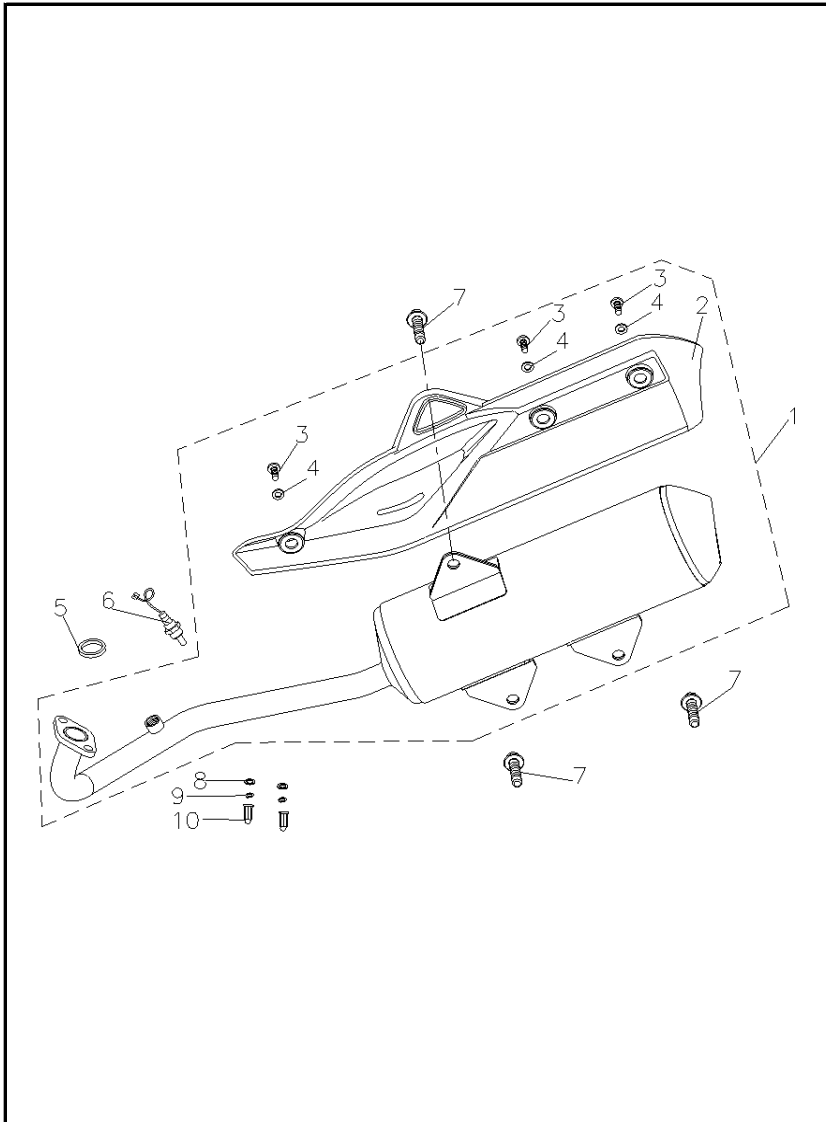


FIG. No.	PARTE N°	DESCRIPCIÓN	CANT.	OBSERVACIÓN
1	2530216	Silenciador Completo	1	
2	3330030	Protector Silenciador	1	
3	3230713	Tornillo 6x16	3	
4	3250075	Arandela 6 mm.	3	
5	3334010	Empaque Tubo Escape	1	
6	3158049	Sensor de Oxigeno	1	
7	3230738	Tornillo 10x1.25x60	3	
8	3250067	Arandela 6 mm.	2	
9	3250405	Arandela de Presión 8 mm.	2	
10	3238038	Tuerca 8x22	2	

FIGURA N° 31: CUBIERTAS

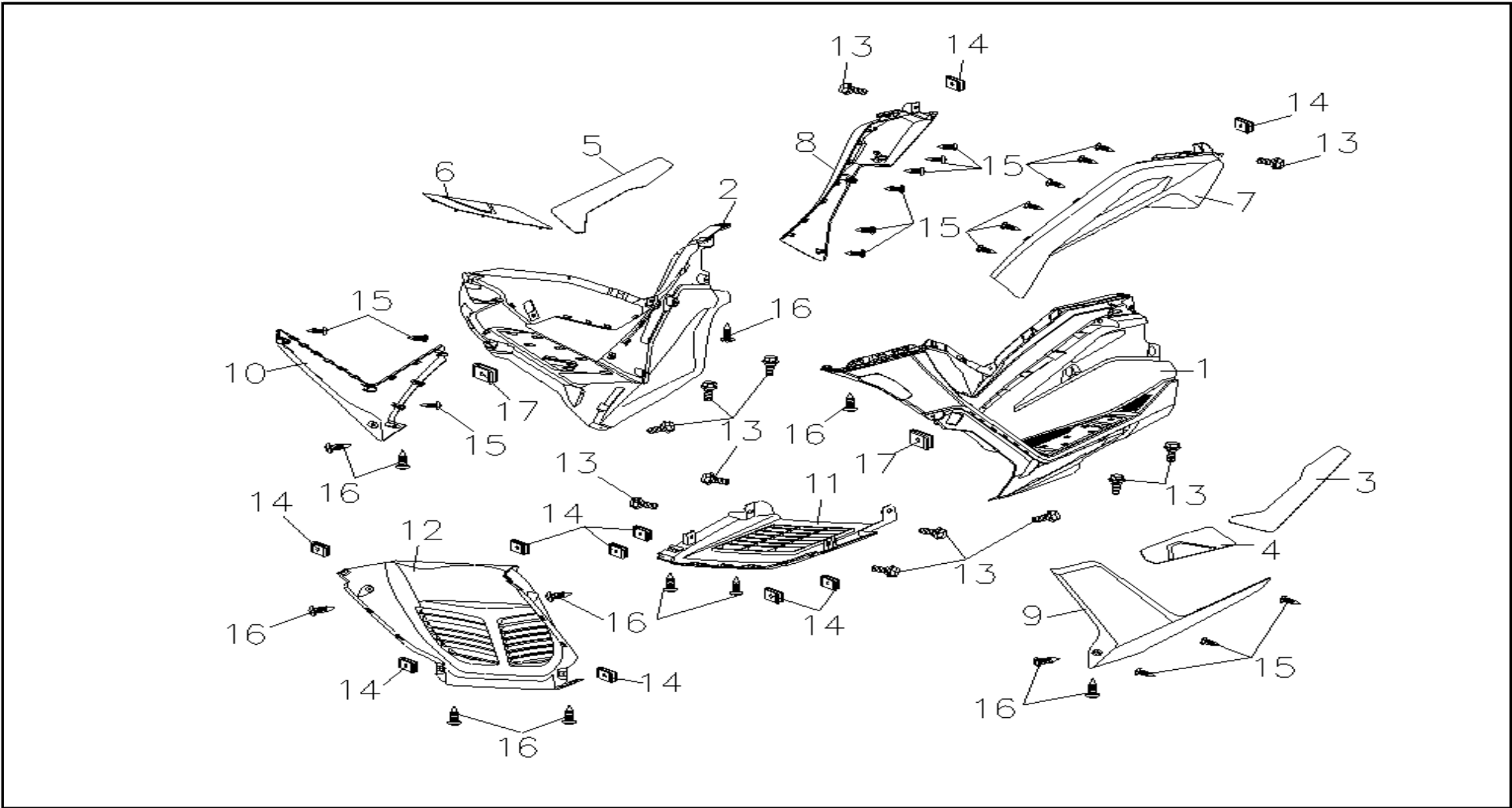


FIGURA N° 31: CUBIERTAS

FIG. No.	PARTE N°	DESCRIPCIÓN	CANT.	OBSERVACIÓN
1	3449105	Piso Izquierdo	1	
2	3449106	Piso Derecho	1	
3	3560520	Caucho Inferior Piso Izquierdo	1	
4	3560518	Caucho Superior Piso Izquierdo	1	
5	3560521	Caucho Inferior Piso Derecho	1	
6	3560519	Caucho Superior Piso Derecho	1	
7	3448548	Tapa Lateral Izquierda	1	
8	3448549	Tapa Lateral Derecha	1	
9	3451289	Carenaje Frontal Izquierdo	1	
10	3451290	Carenaje Frontal Derecho	1	

FIG. No.	PARTE N°	DESCRIPCIÓN	CANT.	OBSERVACIÓN
11	3447556	Rejilla Interna	1	
12	3447555	Rejilla Frontal Interna	1	
13	3230365	Tornillo 6x16	12	
14	3238060	Tuerca de Ajuste 4 mm.	10	
15	3230352	Tornillo 4.2x12	18	
16	3230358	Tornillo 4.8x16	12	
17	3238114	Tuerca de Ajuste M6	2	

FIGURA N° 32: CAJA BATERIA - ESTUCHE HERRAMIENTAS

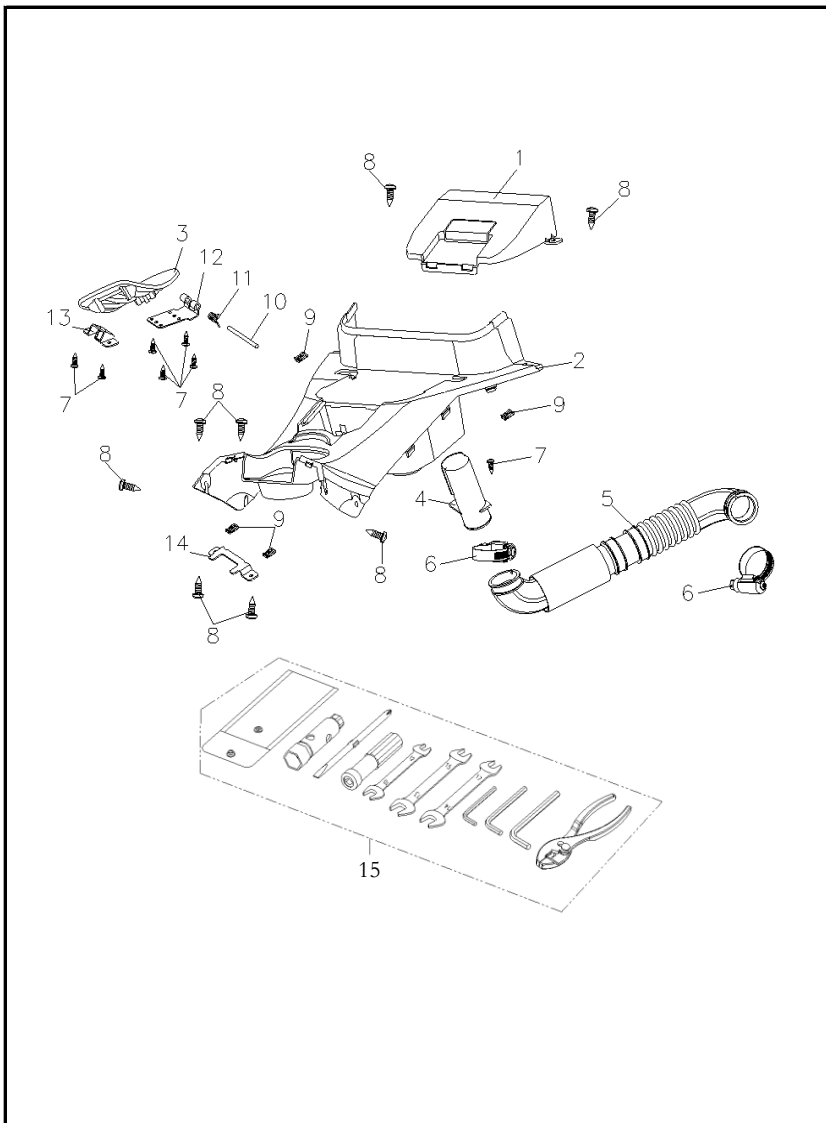


FIG. No.	PARTE N°	DESCRIPCIÓN	CANT.	OBSERVACIÓN
1	3449107	Cubierta Caja Batería	1	
2	3449104	Caja Batería	1	
3	3470654	Cubierta Tapa Tanque Gasolina	1	
4	3153074	Extensión Conducto Admisión	1	
5	3153075	Conducto Admisión	1	
6	3262002	Abrazadera	2	
7	3230352	Tornillo 4.2x12	7	
8	3230358	Tornillo 4.8x16	6	
9	3238060	Tuerca de Ajuste 4 mm.	4	
10	3470655	Eje Bisagra	1	
11	3393505	Resorte	1	
12	2550554	Bisagra Cubierta Tapa Tanque Gasolina	1	
13	2550559	Soporte Tapa Tanque Gasolina	1	
14	2550572	Platina Guía	1	
15	3560011	Estuche Herramienta	1	

FIGURA N° 33: STOP - GUARDABARRO TRASERO - CUBIERTA SILLIN

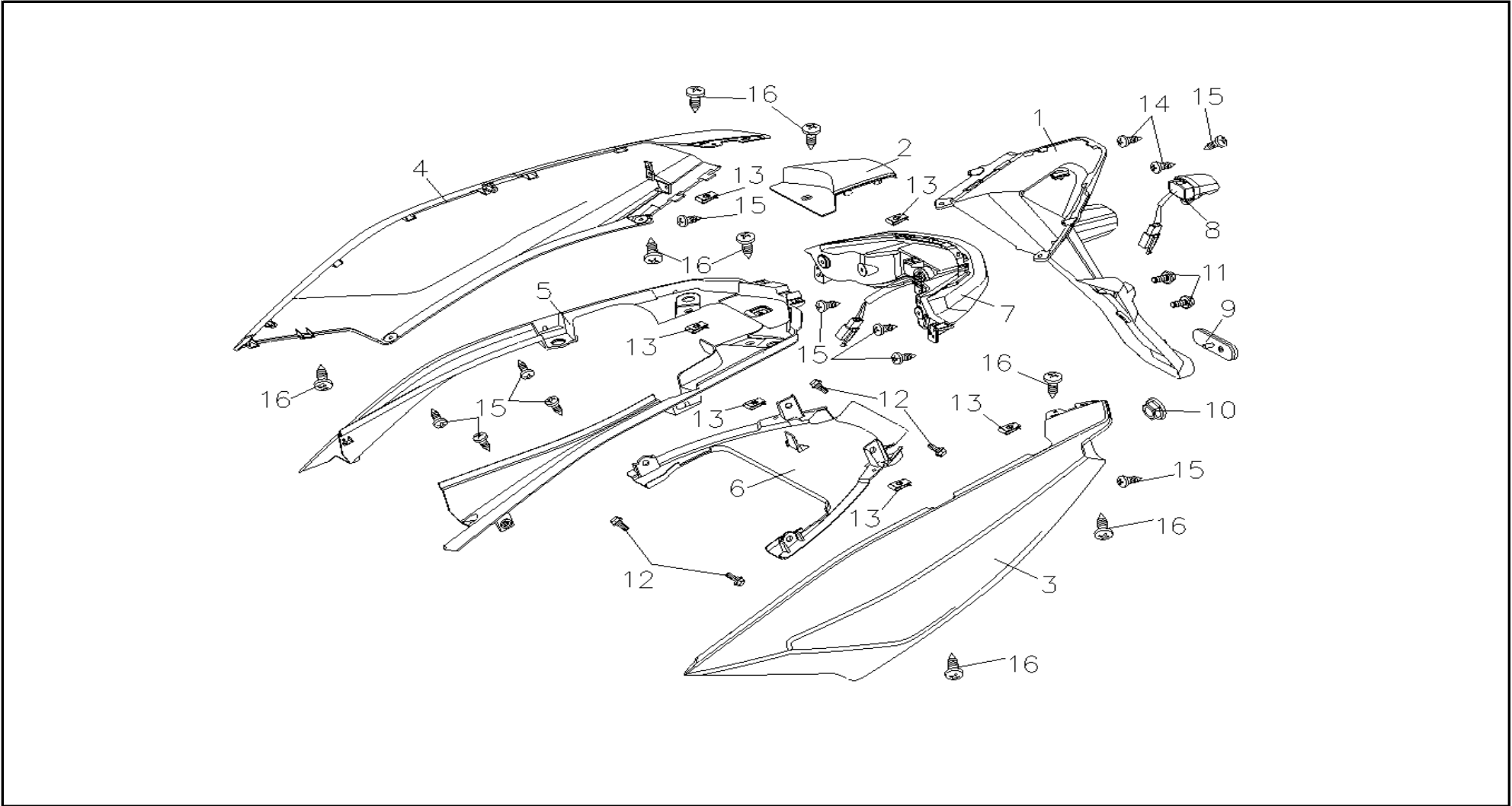


FIGURA N° 34: SISTEMA ELÉCTRICO

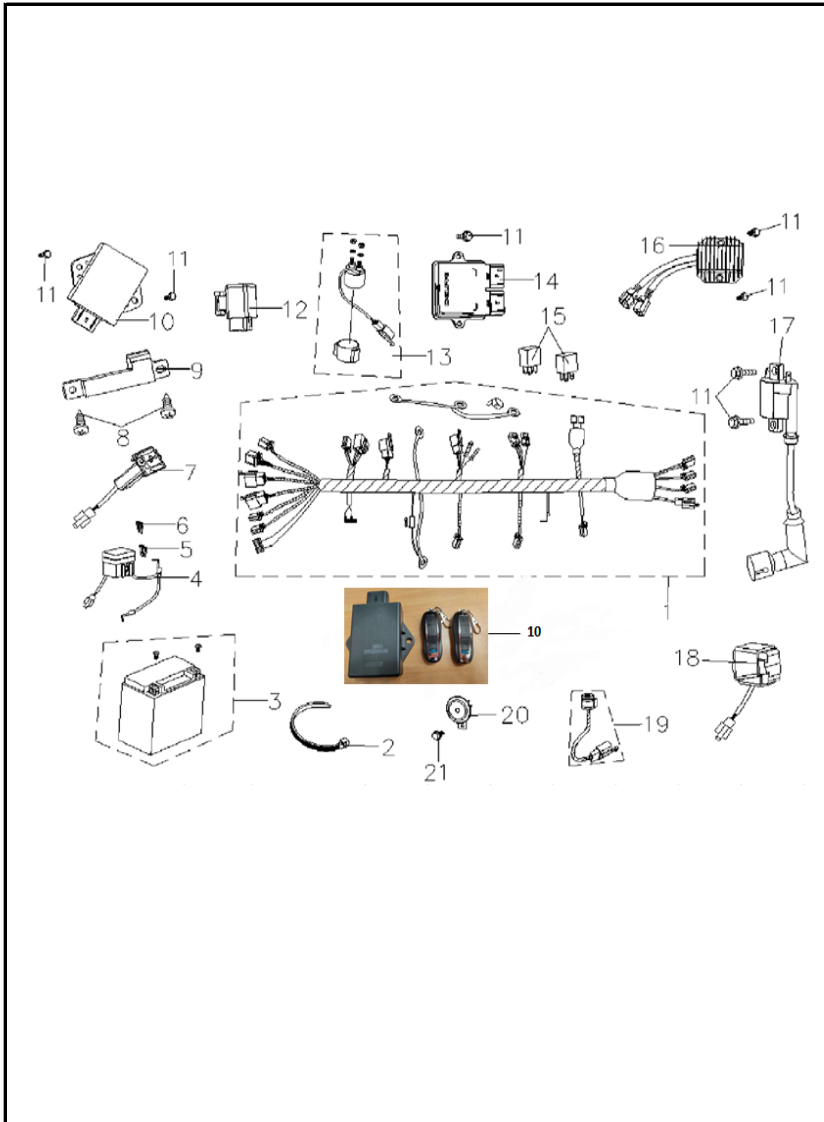


FIG. No.	PARTE N°	DESCRIPCIÓN	CANT.	OBSERVACIÓN
1	3370434	Instalación Electrica	1	
2	4415001	Abrazadera 250 mm.	10	
3	MTX9-BS-GEL-PRO	Bateria 12V-9AH	1	Marca MEGABAT PRO
	MTX7A-BS-GEL-PRO	Bateria 12V-7.5AH	1	Marca MEGABAT PRO
4	3382509	Caja Fusibles	1	
5	3370418	Fusible 10A	1	
6	3370419	Fusible 15A	1	
7	3380010	Puerto de Carga	1	
8	3230354	Tornillo 4.2x16	2	
9	3383008	Antena Baja Frecuencia	1	
10	3383011	Set Controlador y Control	1	
11	3230073	Tornillo 6x16	7	
12	3383001	Unidad Control Luz Farola	1	
13	3378511	Relay Arranque	1	
14	3158101	E.C.U	1	
15	3379017	Regulador	1	
16	3378508	Relay	2	
17	3378034	Bobina de Alta	1	
18	3413004	Swiche Antivuelco	1	
19	3376516	Flasher	1	
20	3375503	Pito	1	
21	3230061	Tornillo 6x12	1	

FIGURA N° 35: CALCOMANIAS

FIG. No.	PARTE N°	DESCRIPCIÓN	CANT.	OBSERVACIÓN
1	21004884	Calcomanía Frontal "VICTORY"	1	
2	21006198	Calcomanía Cubierta Frontal	1	Moto Gris - Moto Negro Mate
	21006204		1	Moto Blanca
3	21006194	Calcomanía Derecha Guardabarro Delantero	1	Moto Gris - Moto Negro Mate
	21006200		1	Moto Blanca
	21006206		1	Moto Negro Mate
4	21006193	Calcomanía Izquierda Guardabarro Delantero	1	Moto Gris
	21006199		1	Moto Blanca
	21006205		1	Moto Negro Mate
5	21006196	Calcomanía Derecha Cubierta Central	1	Moto Gris - Moto Negro Mate
	21006202		1	Moto Blanca
6	21006195	Calcomanía Izquierda Cubierta Central	1	Moto Gris - Moto Negro Mate
	21006201		1	Moto Blanca
7	21006197	Calcomanía Izq. - Der. Cubierta Sillín	2	Moto Gris
	21006209		2	Moto Negro Mate
	21006203		2	Moto Blanca
8	21006407	Emblema "BLACK"	2	
9	21006210	Calcomanía Dome "EURO3"	1	

ÍNDICE DE REFERENCIAS

PARTE N°	FIG. No.	PAG. No.	PARTE N°	FIG. No.	PAG. No.	PARTE N°	FIG. No.	PAG. No.	PARTE N°	FIG. No.	PAG. No.
110/70-13-S99T-TL	8	35	2550557	1	31	3012137	11	2	3073081	7	15
130/70-13-S99T-TL	13	36	2550559	13	41	3020002	2	11	3080009	10	12
21004884	1	45	2550560	25	31	3020010	3	3	3081008	11	12
21005227	1	34	2550564	6	31	3020045	3	11	3082009	12	12
21006193	4	45	2550572	14	41	3020046	5	11	3082022	13	12
21006194	3	45	2550575	11	34	3020047	6	11	3110008	10	9
21006195	6	45	2550597	31	31	3021030	1	3	3111005	16	9
21006196	5	45	2550645	19	31	3030029	3	4	3111008	15	9
21006197	7	45	2550705	9	20	3031014	5	4	3112003	12	9
21006198	2	45	2550706	10	20	3031028	4	4	3120005	6	6
21006199	4	45	2550714	11	31	3032039	1	4	3121002	11	10
21006200	3	45	2550715	33	31	3033054	2	4	3122013	16	10
21006201	6	45	2550730	1	20	3050007	7	10	3123022	13	10
21006202	5	45	2550752	3	34	3052001	4	7	3130021	3	13
21006203	7	45	2550754	4	34	3052003	5	7	3131012	2	13
21006204	2	45	3010022	4	18	3052005	3	7	3140009	2	17
21006205	4	45	3010043	3	2	3061067	1	6	3141007	3	17
21006206	3	45	3010054	2	2	3061067	2	10	3142006	1	17
21006209	7	45	3011055	20	2	3062016	1	12	3143006	1	13
21006210	9	45	3012029	6	2	3063005	1	7	3150032	2	16
21006407	8	45	3012036	7	2	3063008	6	7	3150033	21	2
2180028	1	10	3012107	4	2	3070021	1	15	3153074	4	41
2180029	3	6	3012124	14	2	3071022	5	14	3153075	5	41
2290433	1	9	3012125	13	2	3072017	8	15	3153088	1	18
2330018	2	16	3012126	12	2	3073047	1	14	3154019	3	18
2530216	1	38	3012127	24	2	3073054	2	14	3158001	27	2
2550053	9	37	3012128	16	2	3073076	5	15	3158003	5	16
2550054	8	37	3012129	5	2	3073077	2	15	3158049	6	38
2550554	12	41	3012134	4	11	3073078	3	15	3158085	3	16
2550555	6	34	3012135	10	2	3073079	4	15	3158086	1	16
2550556	12	20	3012136	1	11	3073080	6	15	3158101	14	44

ÍNDICE DE REFERENCIAS

PARTE N°	FIG. No.	PAG. No.	PARTE N°	FIG. No.	PAG. No.	PARTE N°	FIG. No.	PAG. No.	PARTE N°	FIG. No.	PAG. No.
3160019	4	3	3212051	4	12	3222022	11	9	3230352	4	24
3160026	4	9	3212056	2	36	3222037	7	3	3230352	14	26
3160030	2	7	3212057	5	36	3222038	1	2	3230352	7	27
3160033	2	6	3220004	10	10	3222039	6	3	3230352	15	40
3160038	8	12	3220004	7	11	3222040	23	2	3230352	7	41
3160044	3	9	3220009	14	6	3223009	25	2	3230354	5	19
3160114	17	2	3220012	7	13	3223010	4	17	3230354	5	23
3160115	26	2	3220017	5	3	3223018	9	3	3230354	5	24
3160116	2	3	3220017	4	6	3223022	8	10	3230354	15	43
3160117	22	2	3220021	7	9	3226008	5	13	3230354	8	44
3170003	7	7	3220021	8	13	3226008	3	14	3230357	6	24
3170007	2	9	3220021	5	17	3226008	11	15	3230358	15	26
3170008	9	10	3220024	6	9	3226018	15	10	3230358	8	27
3170013	18	2	3220026	12	7	3230014	30	31	3230358	16	40
3170044	15	2	3220033	13	9	3230058	17	29	3230358	8	41
3200012	20	6	3220033	6	16	3230061	8	22	3230358	16	43
3200019	19	6	3220035	5	10	3230061	21	44	3230365	8	26
3200019	5	12	3220038	6	10	3230073	5	31	3230365	16	34
3200020	6	12	3220045	19	2	3230073	13	32	3230365	16	36
3200045	18	6	3220045	11	7	3230073	11	43	3230365	13	40
3200065	3	12	3220047	10	7	3230073	11	44	3230365	12	43
3200071	3	36	3220051	7	6	3230105	19	29	3230371	10	31
3201005	14	10	3220059	11	6	3230112	2	31	3230383	2	29
3201015	17	31	3220073	14	12	3230140	4	31	3230391	24	29
3210004	10	3	3220074	13	7	3230154	9	22	3230395	15	29
3210009	10	6	3220074	5	9	3230194	8	36	3230406	7	37
3210013	8	7	3220074	6	13	3230283	5	37	3230420	40	31
3212010	4	10	3220088	7	12	3230315	6	27	3230435	11	32
3212011	17	6	3222002	5	6	3230322	17	20	3230449	17	34
3212016	10	15	3222007	8	2	3230350	14	43	3230450	8	20
3212050	16	31	3222021	8	11	3230352	4	23	3230456	27	31

ÍNDICE DE REFERENCIAS

PARTE N°	FIG. No.	PAG. No.	PARTE N°	FIG. No.	PAG. No.	PARTE N°	FIG. No.	PAG. No.	PARTE N°	FIG. No.	PAG. No.
3230476	15	20	3238060	13	43	3263007	2	18	3351003	8	32
3230492	13	22	3238072	38	31	3270002	13	6	3351007	7	32
3230492	15	34	3238114	43	31	3270002	9	7	3351010	4	32
3230603	12	34	3238114	17	40	3270003	8	3	3353005	9	9
3230635	8	31	3240012	12	6	3270003	9	6	3353008	8	9
3230712	15	22	3240015	17	9	3270003	9	12	3353551	6	20
3230713	16	26	3240019	4	13	3280003	12	10	3353552	3	20
3230713	19	34	3240019	4	14	3280005	14	9	3356001	11	35
3230713	3	38	3240019	9	15	3281007	15	6	3356002	7	35
3230720	17	26	3240026	19	9	3281007	3	10	3356503	34	31
3230721	12	26	3240032	17	10	3281014	4	16	3358503	21	34
3230738	7	38	3240040	8	6	3284004	2	12	3358511	7	34
3230756	11	20	3240049	20	9	3284005	16	6	3358545	10	26
3238004	21	31	3250022	29	31	3285011	22	31	3370418	5	44
3238006	14	20	3250022	3	37	3285041	35	31	3370419	6	44
3238006	14	34	3250058	12	32	3285081	10	35	3370434	1	44
3238006	4	37	3250067	10	36	3285089	26	31	3372120	1	19
3238012	23	31	3250067	8	38	3285091	20	31	3372121	2	19
3238012	6	35	3250074	36	31	3287508	5	35	3373586	7	43
3238021	7	36	3250075	4	38	3287522	37	31	3374192	3	19
3238027	3	31	3250405	9	36	3287527	20	34	3374193	4	19
3238027	18	34	3250405	9	38	3287580	14	31	3375008	8	43
3238027	10	43	3250409	16	22	3287581	24	31	3375503	20	44
3238035	6	37	3250409	13	26	3287582	18	31	3376015	9	43
3238038	10	38	3250431	2	37	3287584	9	34	3376017	10	22
3238053	13	31	3260001	18	9	3287586	11	36	3376516	19	44
3238060	3	23	3260023	4	36	3287587	6	36	3378034	17	44
3238060	7	24	3261003	10	32	3287600	11	26	3378508	16	44
3238060	9	26	3261010	9	32	3330030	2	38	3378511	13	44
3238060	14	40	3261020	5	18	3334010	5	38	3379017	15	44
3238060	9	41	3262002	6	41	3336015	1	36	3380010	7	44

ÍNDICE DE REFERENCIAS

PARTE N°	FIG. No.	PAG. No.	PARTE N°	FIG. No.	PAG. No.	PARTE N°	FIG. No.	PAG. No.	PARTE N°	FIG. No.	PAG. No.
3382509	4	44	3443614	6	26	3470651	1	32	3547242	11	29
3383001	12	44	3445060	14	22	3470653	3	32	3547243	5	29
3383008	9	44	3445571	1	27	3470654	3	41	3547244	10	29
3383011	10	44	3445572	2	27	3470655	10	41	3547245	7	29
3391502	12	31	3445573	3	27	3470661	2	32	3547246	22	29
3392003	32	31	3447554	4	27	3470663	6	32	3547247	23	29
3393505	10	34	3447555	12	40	3480056	16	20	3547248	8	29
3393505	11	41	3447556	11	40	3481019	42	31	3547249	21	29
3400231	2	23	3447557	6	43	3484001	41	31	3547250	20	29
3402017	9	35	3448548	7	40	3490085	39	31	3547251	18	29
3410067	5	20	3448549	8	40	3500132	4	35	3560011	15	41
3410072	2	20	3449104	2	41	3500135	3	35	3560518	4	40
3413002	9	31	3449105	1	40	3500242	1	35	3560519	6	40
3413004	18	44	3449106	2	40	3500243	12	36	3560520	3	40
3420039	13	20	3449107	1	41	3500307	2	35	3560521	5	40
3420513	4	20	3450095	13	34	3503505	12	35	3561124	7	20
3421569	1	22	3450132	5	34	3503506	14	36	3570076	4	22
3428568	44	31	3450133	7	26	3510215	5	22	3570079	3	22
3428569	45	31	3450134	2	34	3510216	6	22	3570080	2	22
3429006	5	27	3450135	5	43	3512123	1	37	4415001	2	44
3429103	7	31	3451289	4	26	3514092	28	31	CR7HSA	9	2
3429522	16	29	3451289	9	40	3514094	15	31	F10001508	1A	34
3429538	7	22	3451290	5	26	3541053	1	29	F10001509	1B	34
3429566	11	22	3451290	10	40	3541055	3	29	MTX7A-BS-GEL-PRO	3	44
3441016	1	26	3451293	3	43	3547009	13	29	MTX9-BS-GEL-PRO	3	44
3441590	1	24	3451294	4	43	3547021	6	29			
3441591	2	24	3453061	2	43	3547022	9	29			
3441592	3	24	3454088	1	43	3547040	14	29			
3442514	1	23	3454089	15	36	3547156	12	29			
3442515	2	26	3460331	8	34	3547210	4	29			
3443613	3	26	3470565	5	32	3547218	12	22			

FICHA TÉCNICA VICTORY BLACK

CARACTERÍSTICA	UNIDAD
Motor	4 Tiempos, Monocilíndrico de 2 Válvulas
Diámetro x Carrera	61.5 x 57.8 mm.
Indicé de Compresión	9.8:1
Potencia Máxima	11.26 HP @ 7500 RPM
Torque Máximo	11.7 NM @ 6000 RPM
Bujía	NGK CR7HSA
Arranque	Eléctrico y Pedal
Transmisión	Automática Centrifuga (CVT)
Sistema de Alimentación	Inyección Electrónica
Refrigeración	Aire Forzado
FRENOS	
Freno Delantero	CBS - Disco 240 mm.
Freno Trasero	Disco 215 mm.
SUSPENSION	
Suspensión Delantera	Telescópica Hidráulica
Suspensión Trasera	Doble Amortiguador
CAPACIDAD DEL TANQUE	
Lleno	9.5 Litros (2.51 Gal.)
Combustible	Corriente
LLANTAS	
Llanta Delantera	110/70-13
Llanta Trasera	130/70-13
Rines	Aspas de Aleación
SISTEMA ELECTRICO	
Bombillo Farola	LED
Luz de Stop	LED
Luces Direccionales	LED
Velocímetro	Digital - Análogo
Batería	12V - 7AH
Sistema de Ignición	E.C.U
DIMENSIONES	
Largo x Ancho x Alto	1950 mm x 740 mm x 1115 mm
Distancia Entre Ejes	1385 mm.
Altura al Piso	115 mm.
Peso en Seco	130 Kg.





Mobil

El lubricante especializado para todo tipo de motocicletas

FULL-SINTÉTICO

MINERAL

SEMI-SINTÉTICO

