

CON EL RESPALDO



CATÁLOGO DE PARTES



VICTORY

SHOCK



SISTEMA DE ENCENDIDO AUTOMÁTICO DE LUCES

Para mayor información del sistema consulte la página web <https://www.auteco.com.co/sistemas-de-seguridad/ah>



SISTEMA ANTIBLOQUEO DE FRENOS NO INCLUIDO



LUCES DE CIRCULACIÓN DIURNA

Para mayor información del sistema consulte la página web <https://www.auteco.com.co/sistemas-de-seguridad/ah>

Mobil Super
Scooter 4T Ultra



www.autecomobility.com | contactanos@autecomobility.com
Línea gratuita nacional 018000 413 812



CON EL RESPALDO





ESCANEA ESTE CÓDIGO Y ENCUENTRA
**TODOS LOS REPUESTOS
ORIGINALES PARA TÚ MOTO.**





PREFACIO

Es nuestro placer presentarles a ustedes el Catálogo de Partes.

Este Catálogo ha sido especialmente diseñado para ayudarle en la selección de las partes correctas con el fin de mantener el vehículo en las mejores condiciones.

Los repuestos originales están sujetos a un exigente estándar de control de calidad, por lo tanto es necesario que usted sólo use repuestos originales.

En nuestro constante esfuerzo para mejorar la eficiencia y desempeño de su vehículo, las especificaciones, diagramas y número de partes pueden cambiar sin previo aviso. Consecuentemente las descripciones de los repuestos en este Catálogo pueden no ser las finales y definitivas.

Las alteraciones y modificaciones que ocurren en la impresión de este Catálogo, serán informadas a nuestra red, a través de circulares de Servicio o en nuestra página web: www.auteco.com.co accediendo al link repuestos. Es requisito que usted actualice su Catálogo y haga las correcciones necesarias, una vez reciba dichas circulares. Lo anterior le asegurará un rápido y adecuado despacho de sus partes, pues las órdenes están siendo diligenciadas con las referencias más actualizadas.

En caso de necesitar asistencia técnica, comunicarse con el Distribuidor Autorizado o llamar al Departamento de Servicios Auteco.

REVISADO MAYO DEL 2021

FIGURA N° 1: CULATA

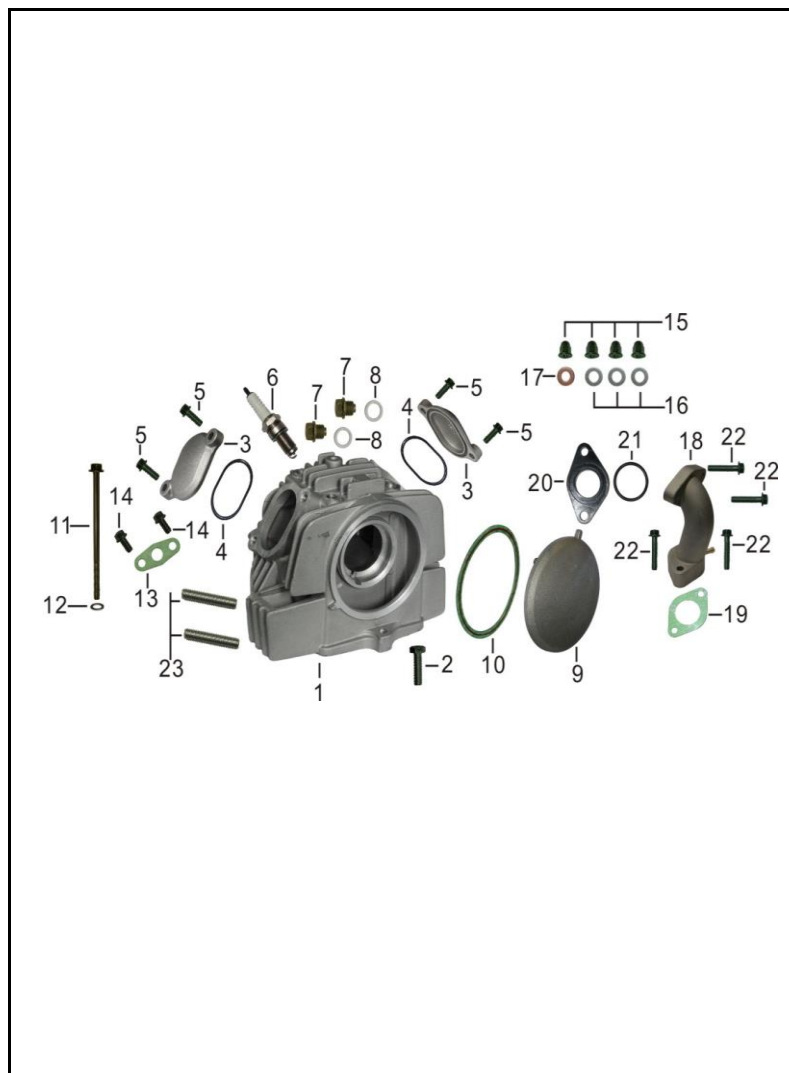


FIG. No.	PARTE N°	DESCRIPCIÓN	CANT.	OBSERVACIÓN
1	122401185	Culata	1	
2	900080008	Tornillo 6x23	1	
3	122720067	Tapa Válvula	2	
4	906920085	Anillo Retenedor Tapa Válvula	2	
5	900190001	Tornillo 6x20	4	
6	300300008	Bujía	1	
7	144030001	Tornillo Tapon 14x1.5	2	
8	904120011	Arandela 14x20x2	2	
9	122810082	Tapa Culata	1	
10	120070016	Anillo Retenedor Tapa Culata	1	
11	900190081	Tornillo 6x110	1	
12	904120053	Arandela	1	
13	183210006	Empaque Unión Conducto	1	
14	900190014	Tornillo 6x16	2	
15	903140042	Tuerca Tapon M7	4	
16	904120018	Arandela 7x14x2	3	
17	904120019	Arandela de Sellado 7x14x2	1	
18	120800291	Múltiple Admisión	1	
19	120180004	Empaque Múltiple Admisión	1	
20	160020012	Baquela Carburador	1	
21	906920007	Anillo Retenedor	1	
22	900190002	Tornillo 6x28	4	
23	902070001	Esparrago 8x40	2	

FIGURA N° 2: CILINDRO

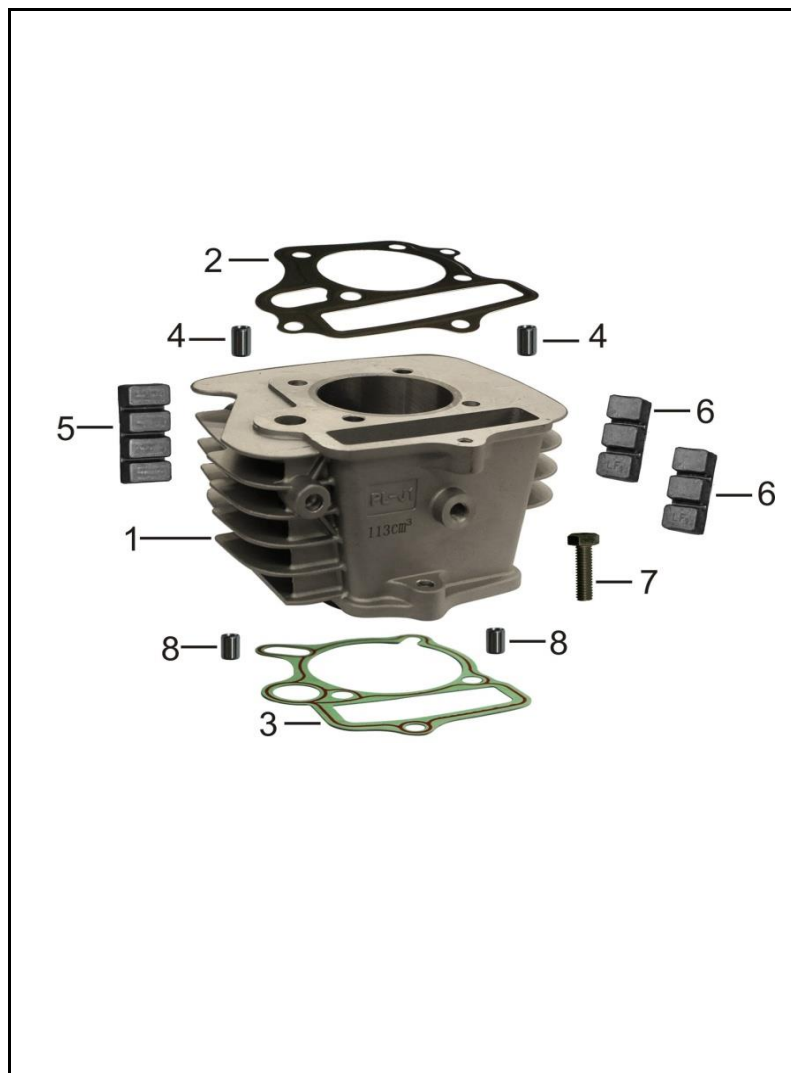


FIG. No.	PARTE N°	DESCRIPCIÓN	CANT.	OBSERVACIÓN
1	120500810	Cilindro	1	
2	120600067	Empaque culata	1	
3	120030055	Empaque cilindro	1	
4	905020002	Pin Guía 8x14	2	
5	120210007	Antivibrante cilindro	1	
6	120210005	Antivibrante cilindro	2	
7	900080023	Tornillo 6x20	1	
8	905020001	Pin Guía 8x12	2	

FIGURA N° 3: CIGÜEÑAL - PISTON - EJE BALANCEADOR

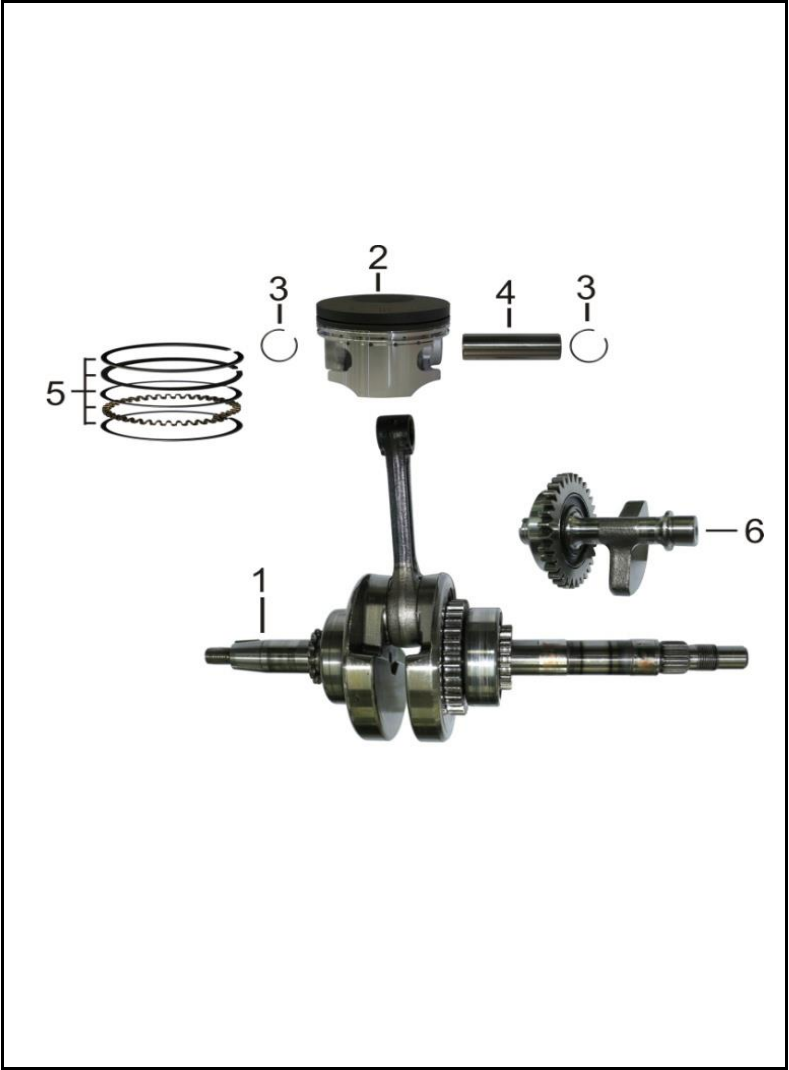


FIG. No.	PARTE N°	DESCRIPCIÓN	CANT.	OBSERVACIÓN
1	133000211	Cigüeñal	1	
2	131300107	Pistón STD (Solo)	1	
3	130020002	Pin Pasador Pistón	2	
4	130010035	Pasador Pistón	1	
5	132000061	Anillos STD	1	
6	134000023	Eje Balanceador	1	

FIGURA N° 4: CARCASAS

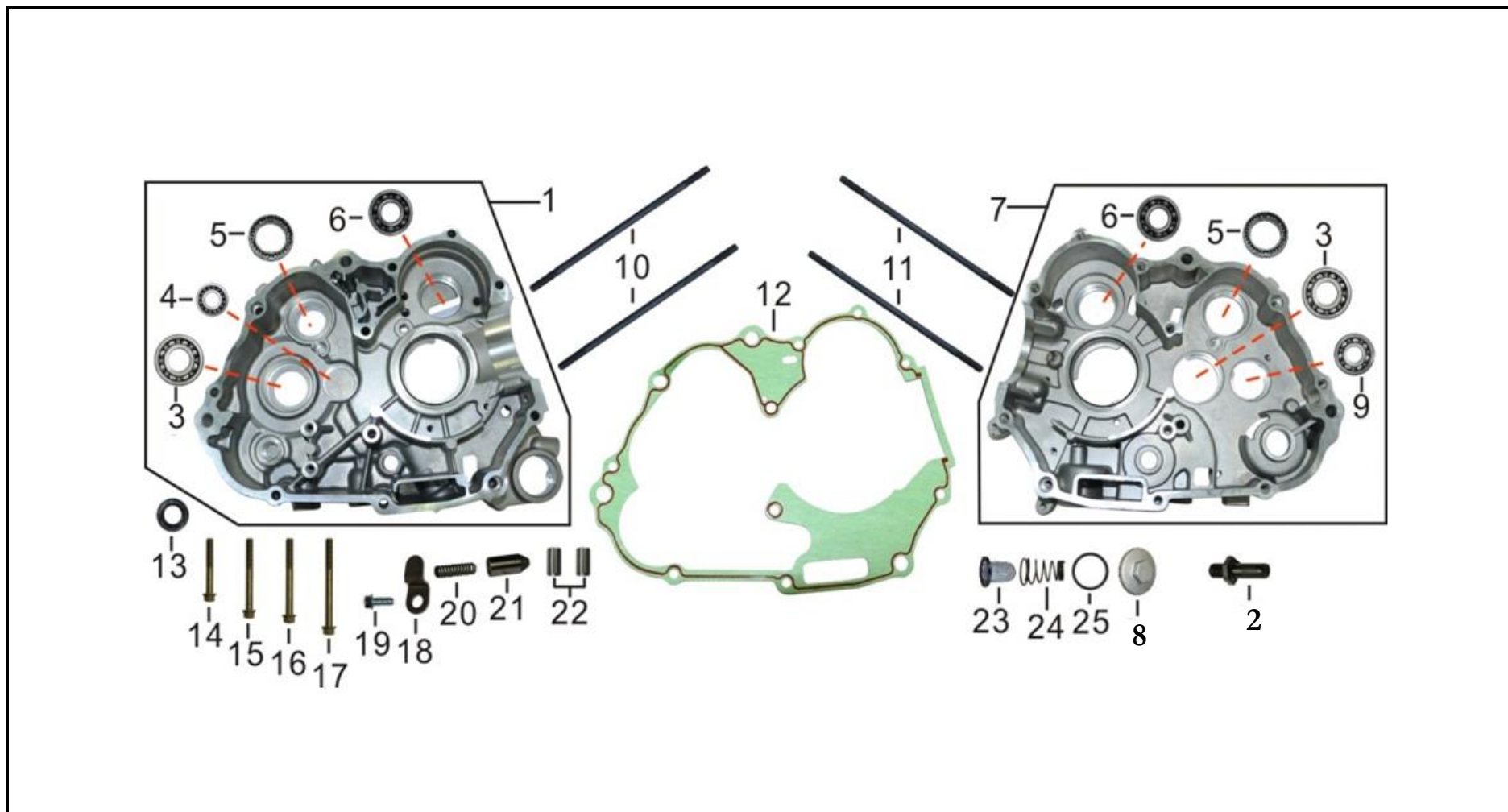


FIGURA N° 6: EJE LEVAS - VALVULAS

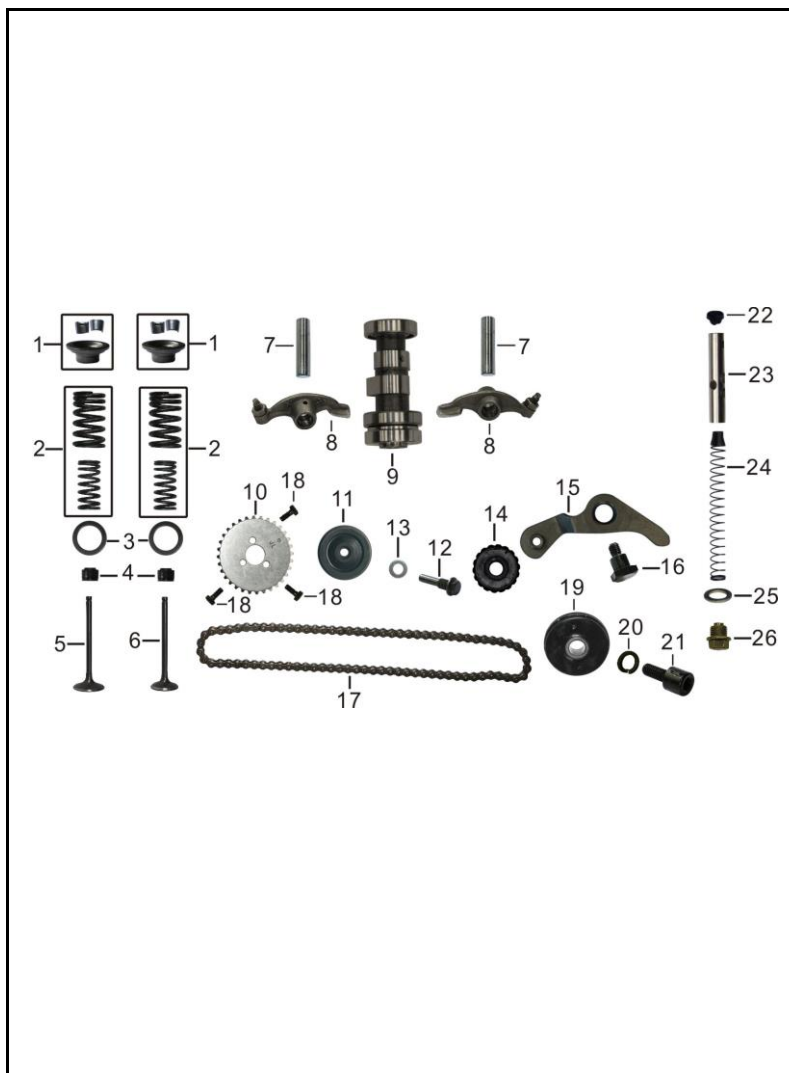


FIG. No.	PARTE N°	DESCRIPCIÓN	CANT.	OBSERVACIÓN
1	67530003	Set Arandela Superior y Cuña Válvula	2	
2	122110002	Set Resortes Válvula	2	
3	122080001	Arandela Inferior Resorte Válvula	2	
4	122170009	Reten Válvula	2	
5	122010020	Válvula Admisión	1	
6	122020021	Válvula Escape	1	
7	143030001	Eje Balancín	2	
8	143300011	Balancín	2	
9	142100050	Eje Levas	1	
10	140040017	Piñón Cadenilla Distribucion	1	
11	144400006	Guía Cadenilla Distribucion	1	
12	144020008	Pasador 8x27.5	1	
13	904120014	Arandela 8x14x2	1	
14	144500001	Piñón Guía Cadenilla Distribucion	1	
15	144300001	Platina Guía Cadenilla	1	
16	144330001	Pasador 8x20	1	
17	140300027	Cadenilla Distribucion	1	
18	900040026	Tornillo 5x12	3	
19	144500002	Guía Cadenilla Distribucion	1	
20	904030018	Arandela	1	
21	144340001	Pasador Guía Cadenilla Distribucion	1	
22	144220002	Tapon Tensor Cadenilla	1	
23	144210001	Tensor Cadenilla	1	
24	144040001	Resorte Tensor Cadenilla	1	
25	904120011	Arandela 14x20x2	1	
26	144030001	Tornillo Tapon 14x1.5	1	

FIGURA N° 7: EJE SELECTOR CAMBIOS - EJE CAMBIOS

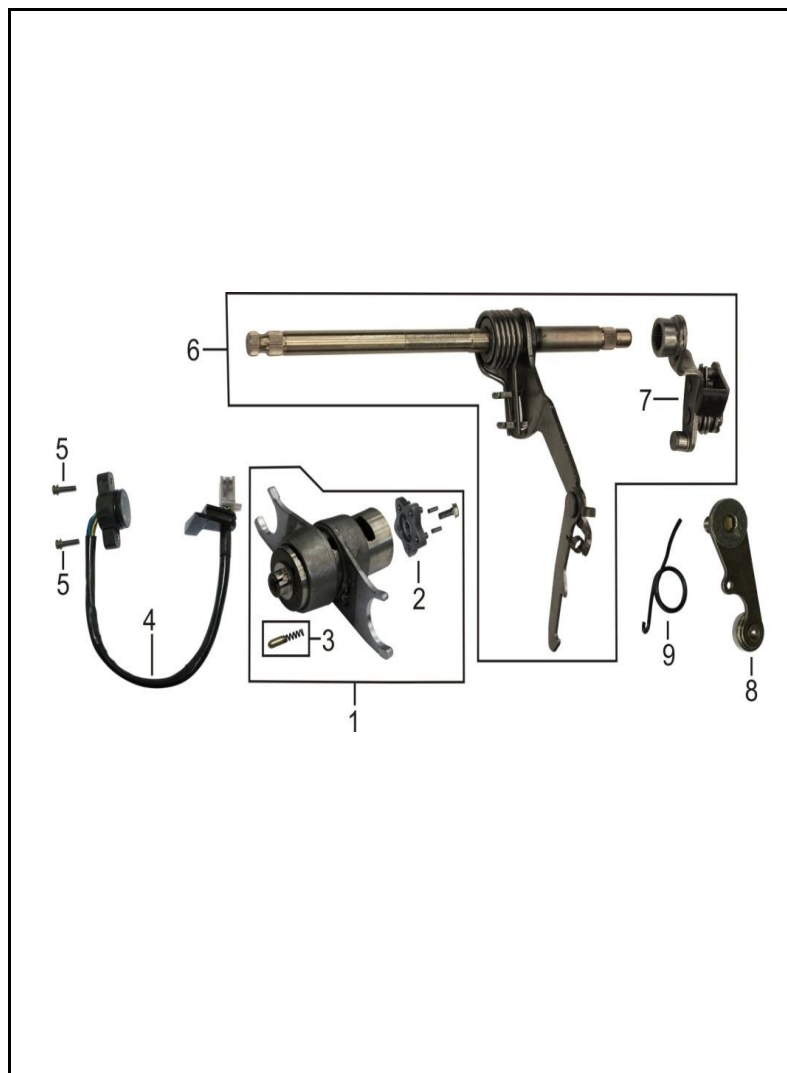


FIG. No.	PARTE N°	DESCRIPCIÓN	CANT.	OBSERVACIÓN
1	233000055	Eje Selector Cambios	1	
2	233030017	Estrella Eje Selector Cambios	1	
3	302130006	Pin Eje Selector Cambios	1	
4	302100085	Swiche Neutra	1	
5	902540001	Tornillo 4x18	2	
6	231000006T	Eje Cambios	1	
7	220500042	Leva Eje Cambios	1	
8	230300019	Leva Eje Selector Cambios	1	
9	230020002	Resorte Leva Eje Selector Cambios	1	

FIGURA N° 8: CLUTCH

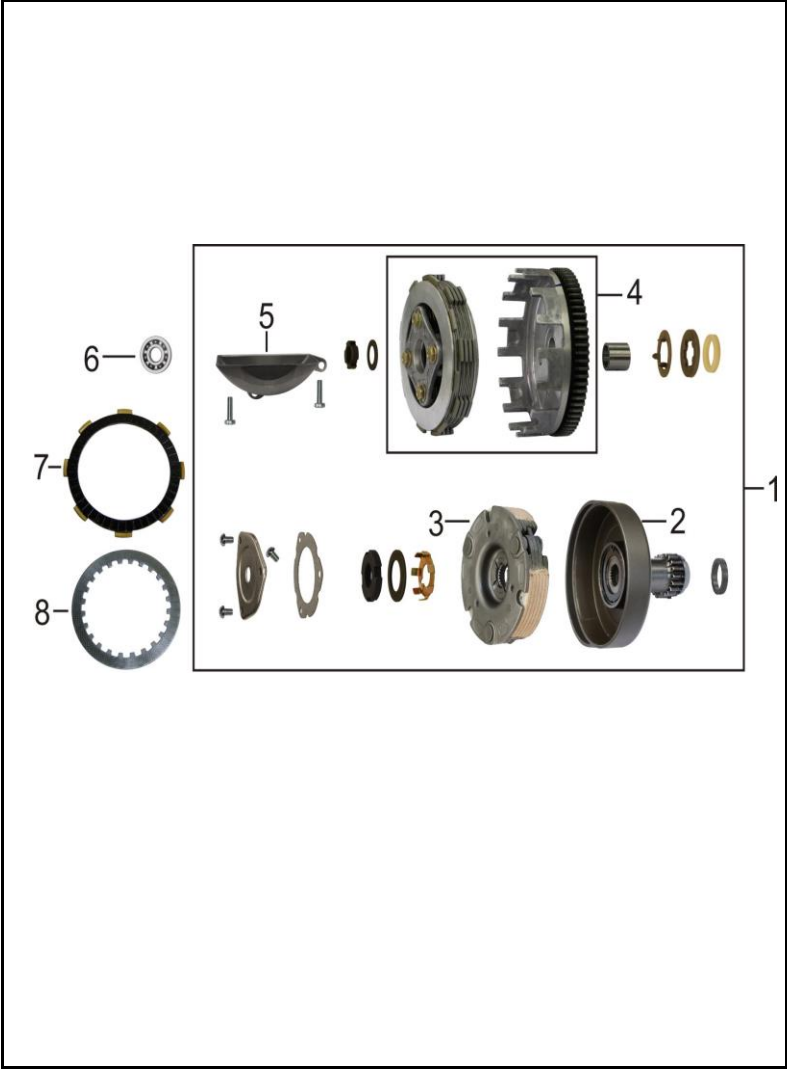


FIG. No.	PARTE N°	DESCRIPCIÓN	CANT.	OBSERVACIÓN
1	67560209	Set Clutch y Clutch Centrifugo Completos	1	
2	222100006	Corona Clutch Centrifugo	1	
3	222200013	Bandas Clutch Centrifugo	1	
4	221000008	Clutch Completo	1	
5	221410001	Platina Separadora	1	
6	905410014	Rodamiento Bolas 6000-P6	1	
7	221050015	Disco Clutch	5	
8	221060013	Disco Separador Clutch	4	

FIGURA N° 10: CUBIERTA CLUTCH

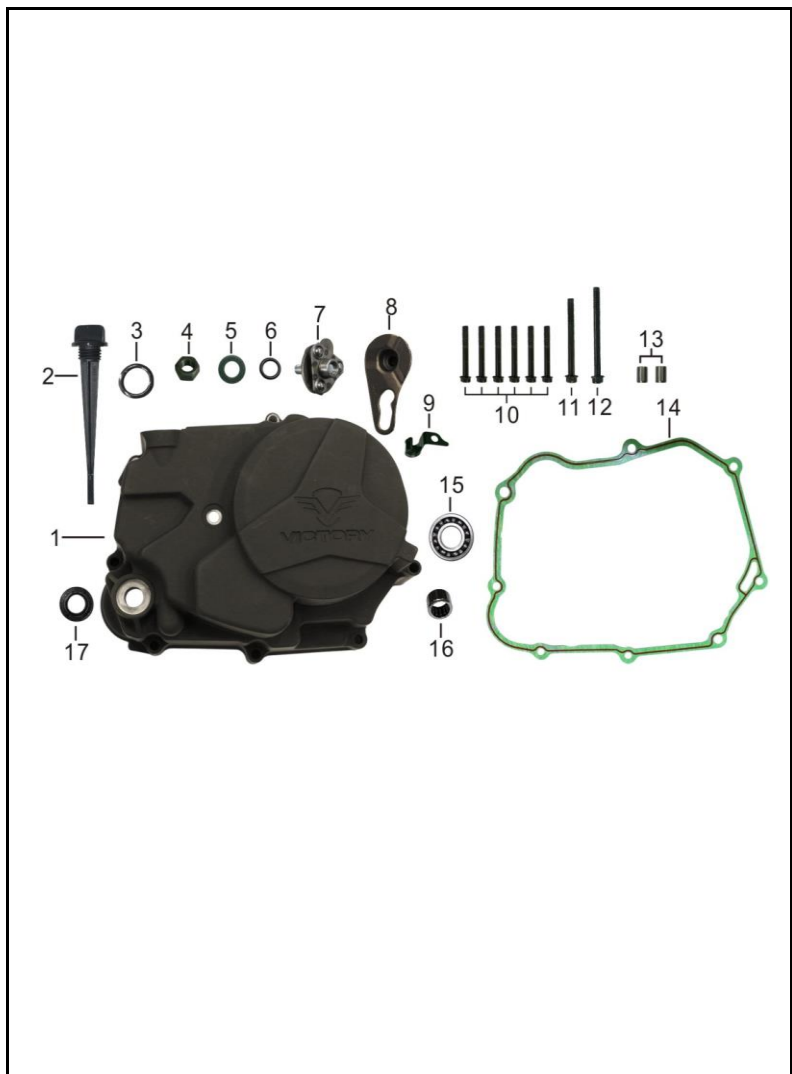


FIG. No.	PARTE N°	DESCRIPCIÓN	CANT.	OBSERVACIÓN
1	116102241	Cubierta Clutch	1	
2	150020004	Tapon Nivel Aceite	1	
3	906920059	Anillo Retenedor	1	
4	903030021	Tuerca M8	1	
5	904120109	Arandela 8x16x2	1	
6	906920002	Anillo Retenedor 7.5x1.8	1	
7	231240006	Empujador Clutch	1	
8	231200008	Leva Empujador Clutch	1	
9	120060014	Abrazadera	1	
10	900190040	Tornillo 6x40	6	
11	900190054	Tornillo 6x65	1	
12	900190062	Tornillo 6x80	1	
13	905020005	Pin Guía 8x12	2	
14	110060040	Empaque Cubierta Clutch	1	
15	905410028	Rodamiento Bolas 6001-RS-P6	1	
16	905420006	Rodamiento Agujas HK101410	1	
17	907200083	Reten 13.7-24-5	1	

FIGURA N° 11: CUBIERTA VOLANTE

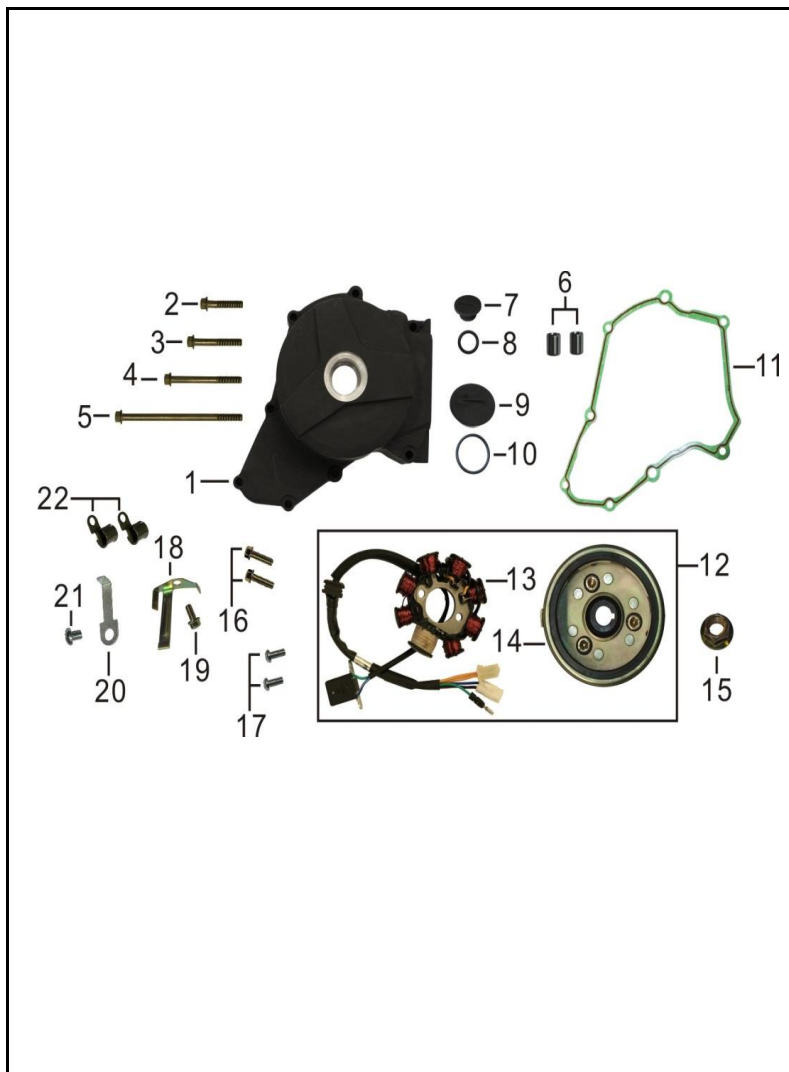


FIG. No.	PARTE N°	DESCRIPCIÓN	CANT.	OBSERVACIÓN
1	115112169	Cubierta Volante	1	
2	900190002	Tornillo 6x28	2	
3	900190040	Tornillo 6x40	6	
4	900190051	Tornillo 6x60	1	
5	900190144	Tornillo 6x100	1	
6	905020005	Pin Guía 8x12	2	
7	115210010	Tapon Cubierta Volante	1	
8	906920003	Anillo Retenedor	1	
9	115140136	Tapon Cubierta Volante	1	
10	906920001	Anillo Retenedor	1	
11	110040030	Empaque Cubierta Volante	1	
12	301000346	Volante Completa	1	
13	301200105	Plato Bobinas (Solo)	1	
14	301100056	Volante (Sola)	1	
15	903050020	Tuerca 10x1.25x10	1	
16	900190025	Tornillo 6x25	2	
17	901060009	Tornillo 5x12	2	
18	301020002	Platina de Ajuste	1	
19	900190006	Tornillo 6x12	1	
20	301380001	Platina Soporte	1	
21	901060008	Tornillo 5x6	1	
22	120060009	Abrazadera	2	

FIGURA N° 13: CUBIERTA CADENA - PEDAL CAMBIOS

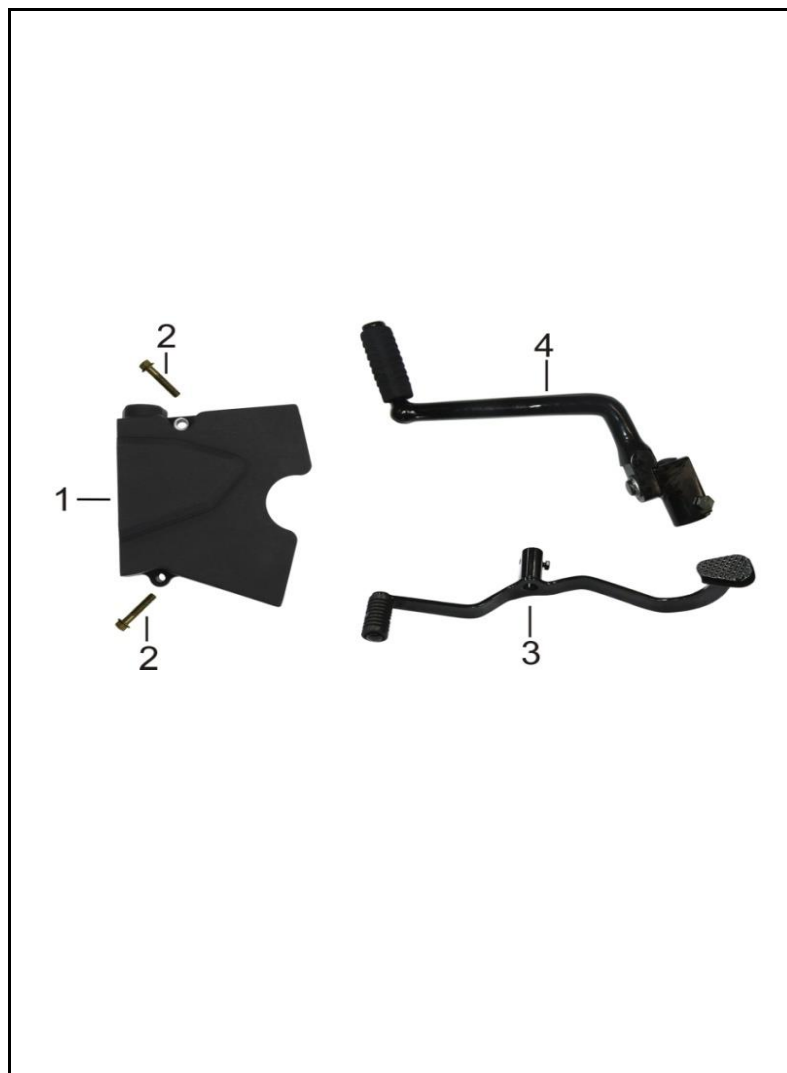


FIG. No.	PARTE N°	DESCRIPCIÓN	CANT.	OBSERVACIÓN
1	115030936	Cubierta Cadena	1	
2	900190002	Tornillo 6x28	2	
3	232300142	Pedal Cambios	1	
4	280300149	Pedal Crank	1	

FIGURA N° 15: MANUBRIO - COMANDOS - ESPEJOS

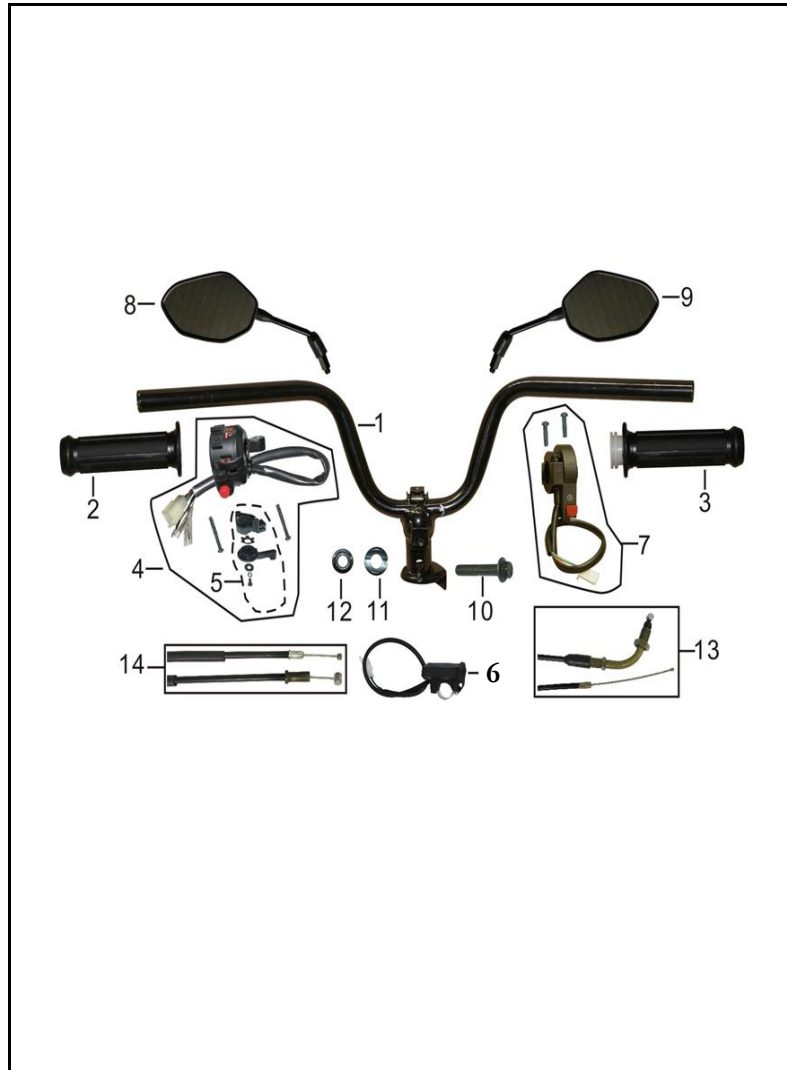


FIG. No.	PARTE N°	DESCRIPCIÓN	CANT.	OBSERVACIÓN
1	56230-LGA0100-0002	Manubrio	1	
2	56201-EPF0100-0001	Manillar Izquierdo	1	
3	56290-EPF0100-0001	Manillar Acelerador con Carretel	1	
4	35400-LGA0200-0003	Comando Izquierdo	1	
5	35415-LGA0100-0001	Leva Choke Manual	1	
6	30051-0TY0600-0001	Puerto Carga USB	1	
7	35500-LGA0200-0002	Comando Derecho	1	
8	93210-FT00600-0001	Espejo Izquierdo	1	
9	93310-FT00600-0001	Espejo Derecho	1	
10	90002-1050A04	Tornillo 10x1.25x50	1	
11	56211-F400200-0001	Buje Manubrio	1	
12	90311-1000A34	Tuerca M10	1	
13	56080-LGA0200-0002	Cable Acelerador	1	
14	56040-LGA0200-0002	Cable Choke	1	

FIGURA N° 16: FAROLA - VELOCIMETRO - STOP

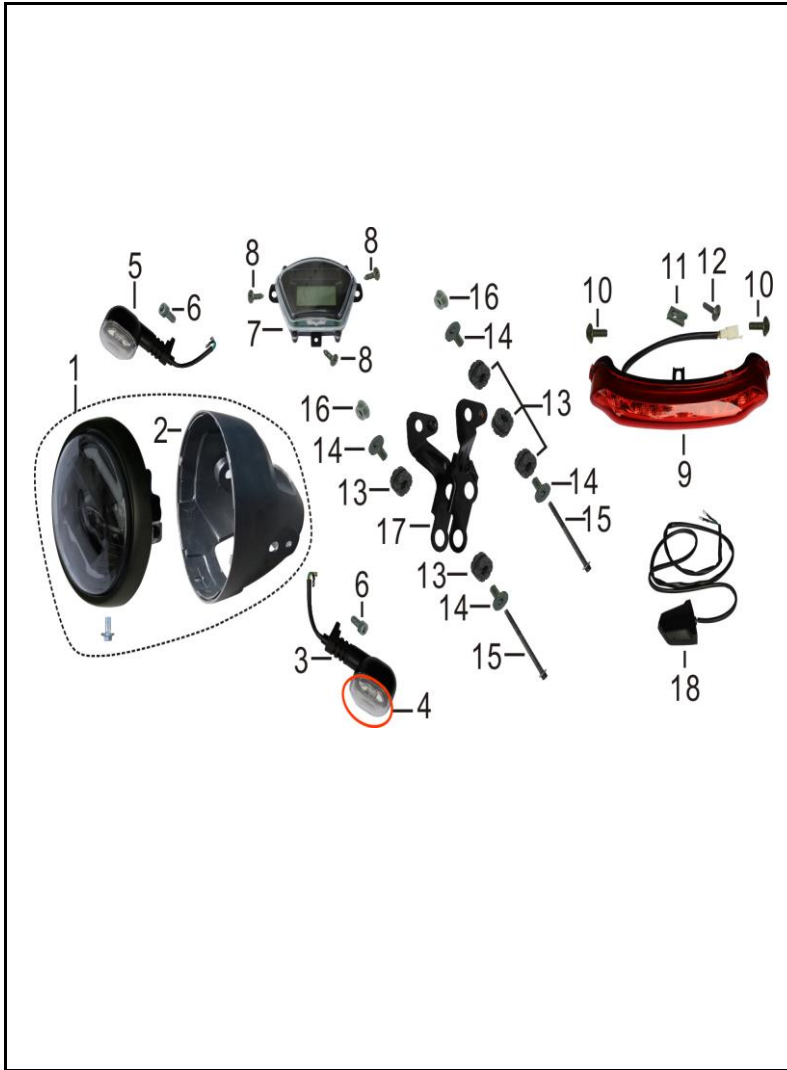


FIG. No.	PARTE N°	DESCRIPCIÓN	CANT.	OBSERVACIÓN
1	33310-LGB0100-0003	Farola Completa	1	
2	33313-LGB0100-0001	Cuenca Farola	1	
3	33510-LGB0100-0002	Direccional Delantera Izquierda	1	
4	33544-LGB0100-0001	Vidrio Direccional Delantera Derecha	2	
5	33530-LGB0100-0002	Direccional Delantera Derecha	1	
6	90102-0616-04	Tornillo 6x16	2	
7	37300-LGB0100-0001	Velocímetro	1	
8	90107-4213-04	Tornillo 4.2x13	3	
9	33410-LGB0100-0002	Stop	1	
10	90110-0TY0200-0001	Tornillo 6x12	2	
11	90679-0TY0200-0002	Tuerca de Ajuste M5	1	
12	90123-0TY0200-0001	Tornillo 5x16	1	
13	90672-0TYAN00-0001	Antivibrante	5	
14	90683-0TYE500-0002	Buje 18x9x6.2x14	4	
15	90019-0TY4800-0002	Tornillo 6x65	2	
16	90305-0600-34	Tuerca M6	2	
17	33090-LGB0100-0002	Soporte Farola	1	
18	33450-LGB0100-0002	Luz Placa	1	

FIGURA N° 17: SUSPENSIÓN DELANTERA

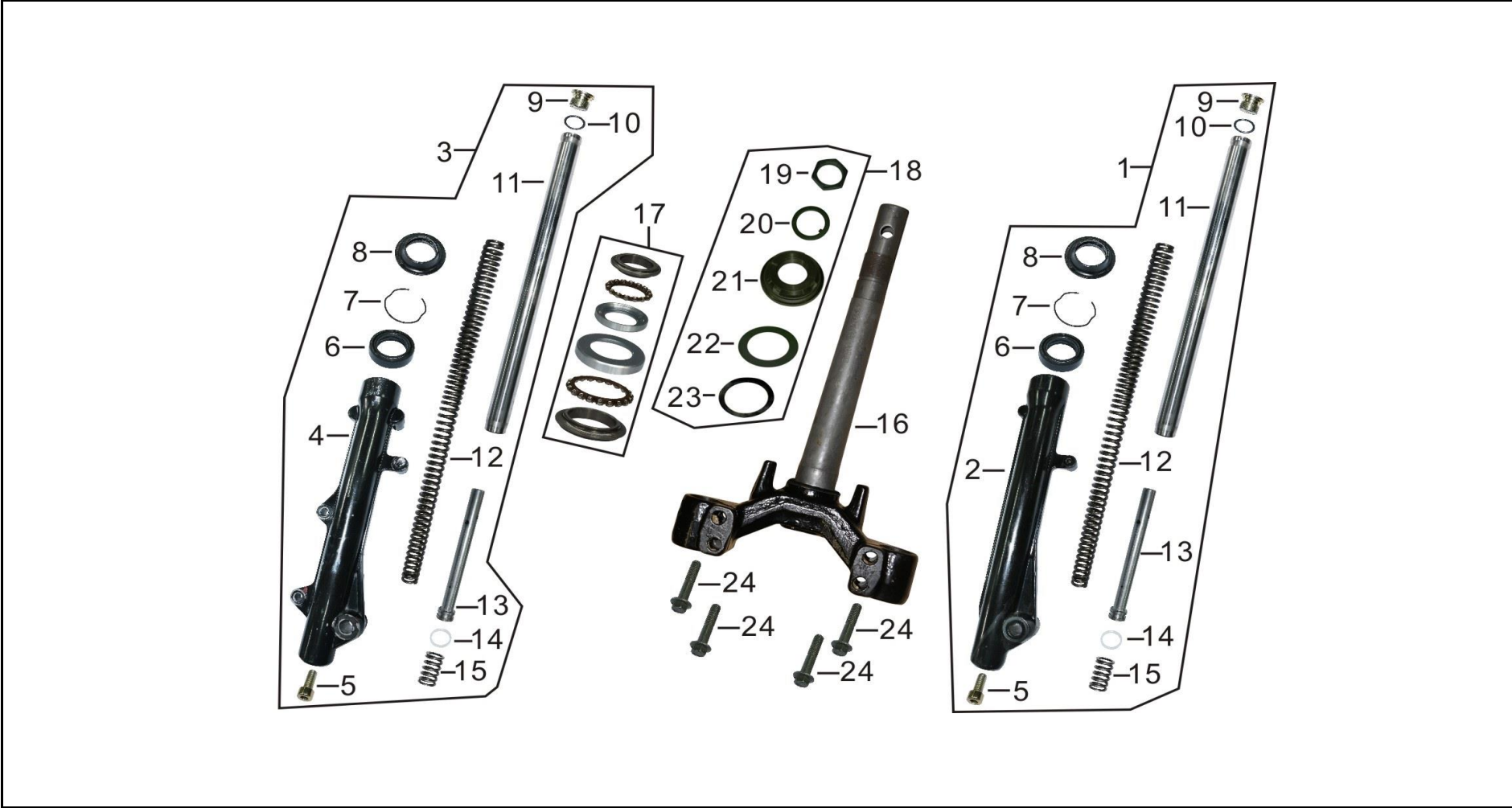


FIGURA N° 17: SUSPENSIÓN DELANTERA

FIG. No.	PARTE N°	DESCRIPCIÓN	CANT.	OBSERVACIÓN	FIG. No.	PARTE N°	DESCRIPCIÓN	CANT.	OBSERVACIÓN
1	52200-LGA0200-0001	Tubo Telescópico Izquierdo Completo	1		16	56560-F400200-0001	Espiga Central	1	
2	52211-LGA0100-0001	Camisa Tubo Telescópico Izquierdo	1		17	56600-F400100-0001	Kit Cunas Dirección	1	
3	52300-LGA0200-0001	Tubo Telescópico Derecho Completo	1		18	06282-F400100-0002	Set Tuerca y Arandela Dirección	1	
4	52301-LGA0100-0001	Camisa Tubo Telescópico Derecho	1		19	56521-F400100-0002	Tuerca Dirección	1	
5	90102-0820-02	Tornillo 8x20	2		20	56519-F400100-0002	Arandela Dirección	1	
6	90720-0TY4900-0001	Reten 26-37-10.5	2		21	56523-F400100-0002	Tuerca Dirección	1	
7	52228-LGA0100-0001	Pin de Seguridad	2		22	56526-F400100-0001	Arandela Dirección	1	
8	52216-LGA0100-0001	Guardapolvo Tubo Telescópico	2		23	56525-EP00100-0001	Guardapolvo Dirección	1	
9	52215-LGA0100-0001	Tornillo Tapon Tubo Telescópico	2		24	90002-1045A04	Tornillo 10x1.25x45	4	
10	90692-0TY1700-0001	Anillo Retenedor	2						
11	52214-LGA0100-0001	Tubo Telescópico	2						
12	52217-LGA0100-0001	Resorte Tubo Telescópico	2						
13	52225-LGA0100-0001	Cilindro Interno Tubo Telescópico	2						
14	52220-LGA0100-0001	Pin Cilindro Interno Tubo Telescópico	2						
15	52219-LGA0100-0001	Resorte Cilindro Interno Tubo Telescópico	2						

FIGURA N° 18: COMPLEMENTOS CHASIS

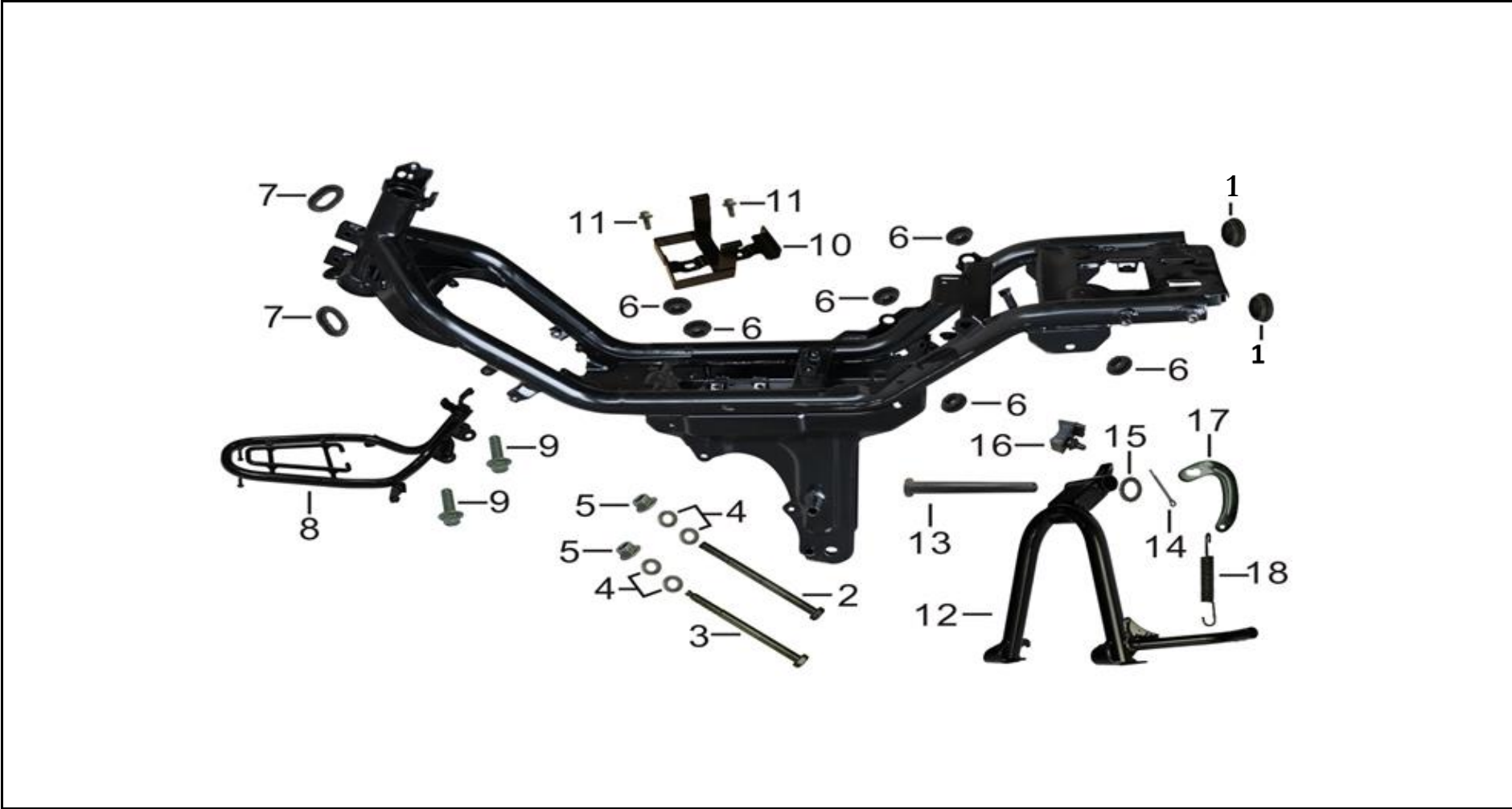


FIGURA N° 19: CAJA FILTRO AIRE - TANQUE GASOLINA

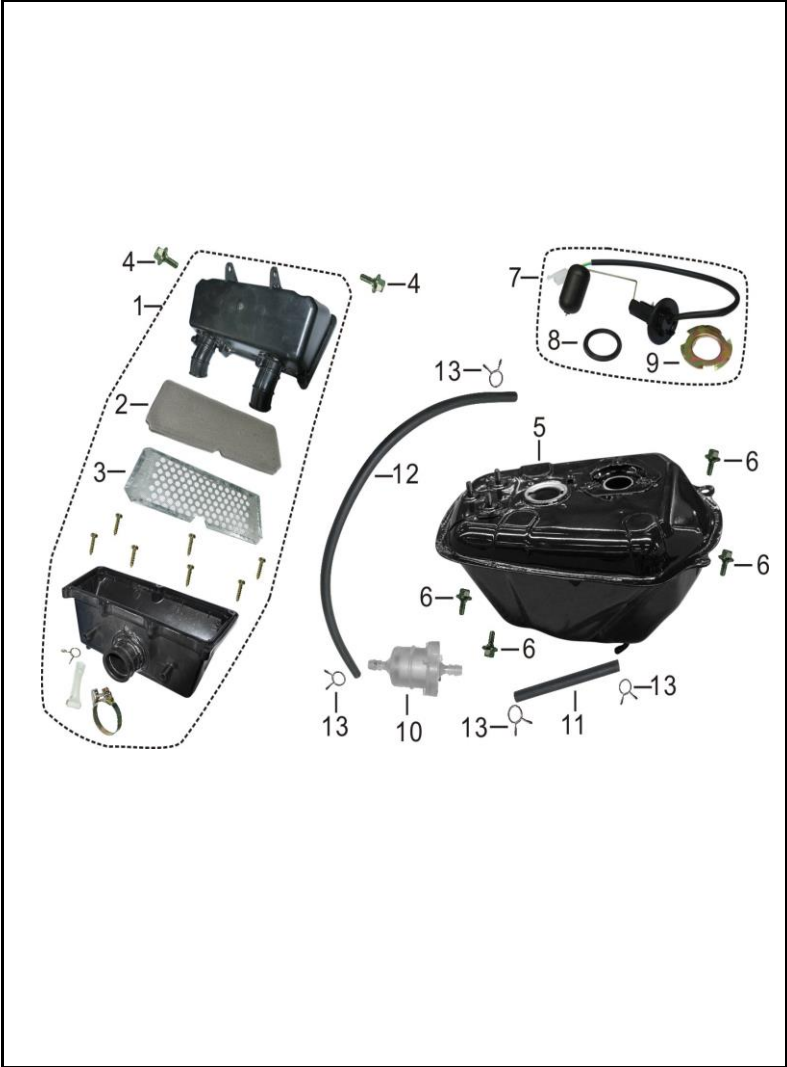


FIG. No.	PARTE N°	DESCRIPCIÓN	CANT.	OBSERVACIÓN
1	18100-LGA0200-0002	Caja Filtro de Aire	1	
2	18151-LGA0100-0001	Filtro de Aire	1	
3	18154-LGA0100-0001	Rejilla Filtro de Aire	1	
4	90013-0TY0100-0002	Tornillo 6x16	2	
5	16620-LGA0100-0001	Tanque Gasolina	1	
6	90001-0612-04	Tornillo 6x12	4	
7	37090-LGB0100-0001	Medidor Tanque Gasolina	1	
8	37093-LGA0100-0001	Anillo Retenedor	1	
9	37091-LGA0100-0001	Platina Medidor Tanque Gasolina	1	
10	16040-0TY0100-0001	Filtro Gasolina	1	
11	90686-0TYAN00-0001	Manguera Gasolina	1	
12	90686-0TYAT00-0001	Manguera Gasolina	1	
13	90685-0TY1400-0003	Abrazadera	4	

FIGURA N° 20: REPOSAPIE CONDUCTOR - PEDAL FRENO

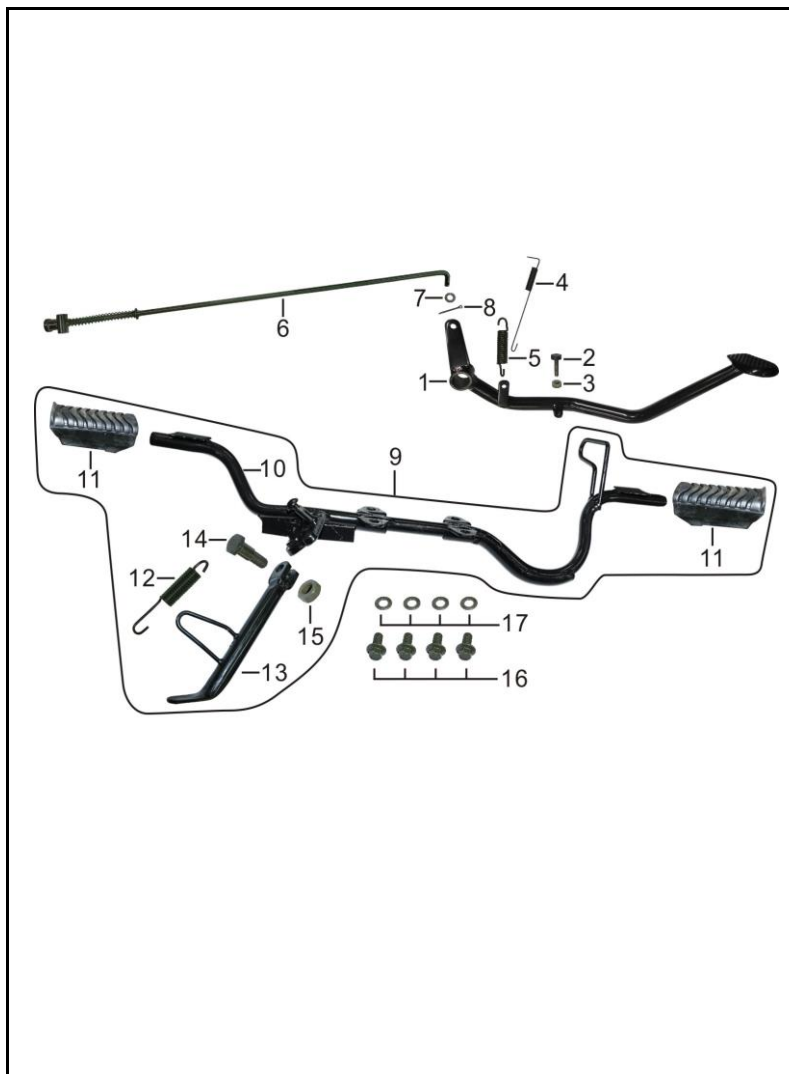


FIG. No.	PARTE N°	DESCRIPCIÓN	CANT.	OBSERVACIÓN
1	46200-LGA0300-0001	Pedal Freno Trasero	1	
2	90134-0TY0100-0001	Tornillo 6x25	1	
3	90303-0600-34	Tuerca M6	1	
4	46202-EP00100-0003	Resorte Swiche Pedal Freno	1	
5	46201-LGA0200-0002	Resorte Pedal Freno	1	
6	46030-LGA0200-0002	Varilla Freno Trasero	1	
7	90408-0600-E4	Arandela 6 mm.	1	
8	90501-0220-Z4	Pin de Seguridad 2x20	1	
9	58300-LGA0100-0003	Reposapie Conductor con Gato Lateral	1	
10	58320-LGA0100-0001	Reposapie Conductor	1	
11	58304-LGA0100-0001	Caucho Reposapie Conductor	2	
12	58301-LGA0200-0003	Resorte Gato Lateral	1	
13	58360-LGA0100-0001	Gato Lateral	1	
14	90012-0TY1600-0001	Tornillo Gato Lateral 10x1.25x35	1	
15	90303-1000-34	Tuerca M10	1	
16	90001-0820-04	Tornillo 8x20	4	
17	90412-0TY3800-0002	Arandela 8x20x2	4	

FIGURA N° 21: SISTEMA DE FRENOS

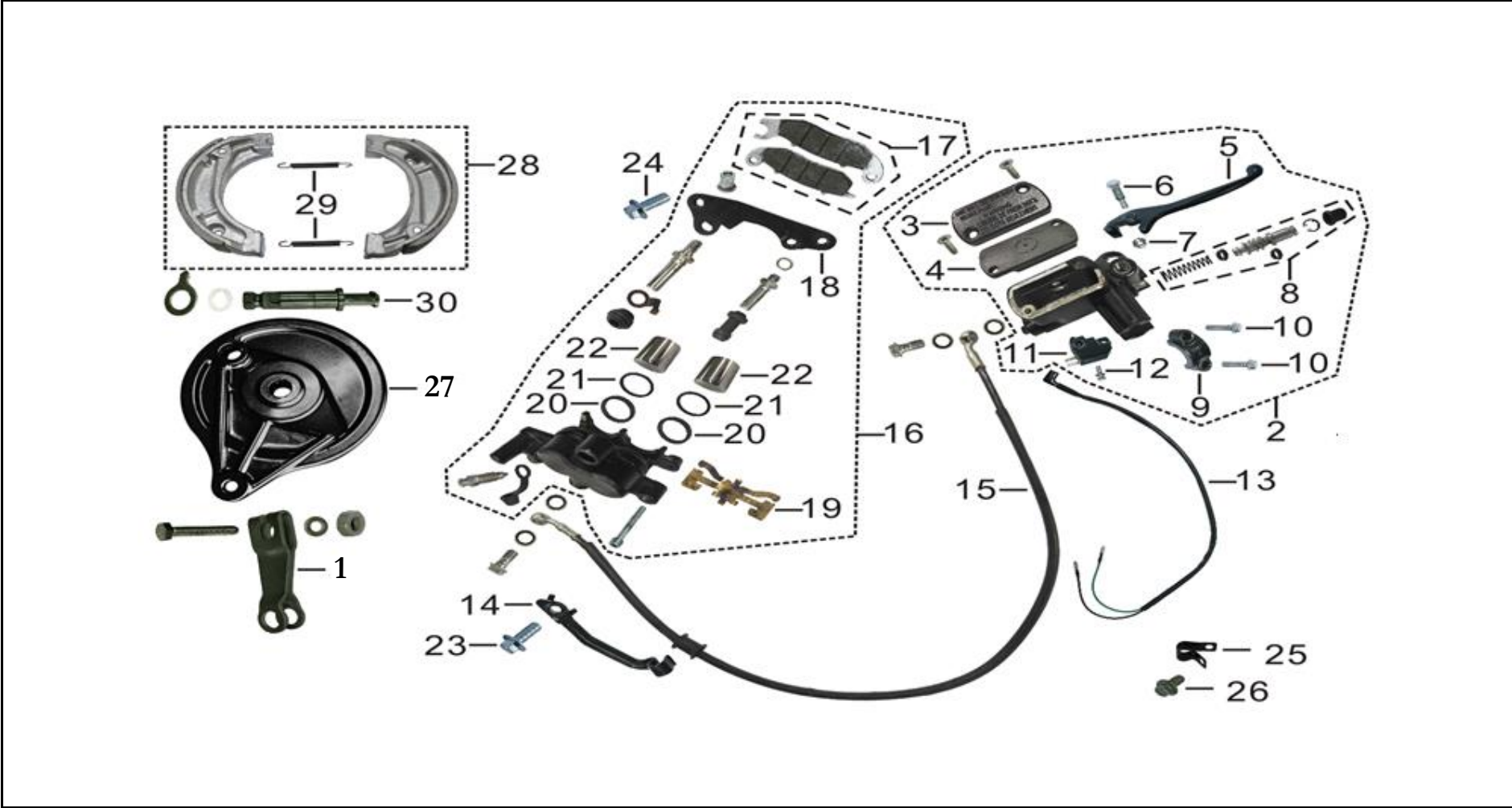


FIGURA N° 21: SISTEMA DE FRENOS

FIG. No.	PARTE N°	DESCRIPCIÓN	CANT.	OBSERVACIÓN	FIG. No.	PARTE N°	DESCRIPCIÓN	CANT.	OBSERVACIÓN
1	42401-LGA0100-0002	Leva Externa Porta Bandas Trasero	1		16	47150-LGA0100-0001	Caliper Delantero	1	
2	47120-LGA0100-0001	Bomba Freno Delantero	1		17	06263-LGA0200-0001	Pastas Freno Delantero	1	
3	47132-LGA0100-0001	Tapa Bomba Freno Delantero	1		18	47102-LGA0200-0001	Platina Soporte Caliper Delantero	1	
4	47133-LGA0100-0001	Diafragma Bomba Freno Delantero	1		19	47134-LGA0100-0001	Resorte Pastas Freno	1	
5	35531-F400100-0001	Leva Freno Delantero	1		20	90692-0TY1600-0001	Sello Pistón Caliper	2	
6	35435-LGA0100-0001	Tornillo Leva Freno Delantero	1		21	90692-0TY1500-0001	Sello Pistón Caliper	2	
7	90309-0600-0G	Tuerca M6	1		22	47136-LGA0100-0001	Pistón Caliper	2	
8	06406-LGA0100-0001	Kit Empaquetadura Bomba Freno Del.	1		23	90001-0825-0H	Tornillo 8x25	1	
9	47106-LGA0100-0001	Abrazadera Bomba Freno Delantero	1		24	90001-0828-0H	Tornillo 8x28	1	
10	90001-0622-0H	Tornillo 6x22	2		25	47190-LGA0100-0001	Guía Manguera Freno	1	
11	35538-LGA0100-0001	Swiche Freno Delantero	1		26	90001-0612-04	Tornillo 6x12	2	
12	90257-0412-0G	Tornillo 4x12	1		27	42431-F400100-0001	Porta Bandas Trasero	1	
13	35536-LGA0200-0001	Cable Swiche Freno Delantero	1		28	42450-F400100-0001	Bandas Freno Trasero	1	
14	47014-LGA0100-0001	Guía Manguera Freno	1		29	42405-F400100-0001	Resorte Bandas Freno	2	
15	47183-LGA0100-0001	Manguera Freno Delantero	1		30	42404-F400100-0002	Leva Interna Porta Bandas Trasero	1	

FIGURA N° 22: RUEDA DELANTERA



FIGURA N° 23: GUARDABARRO DELANTERO - GUARDABARRO TRASERO

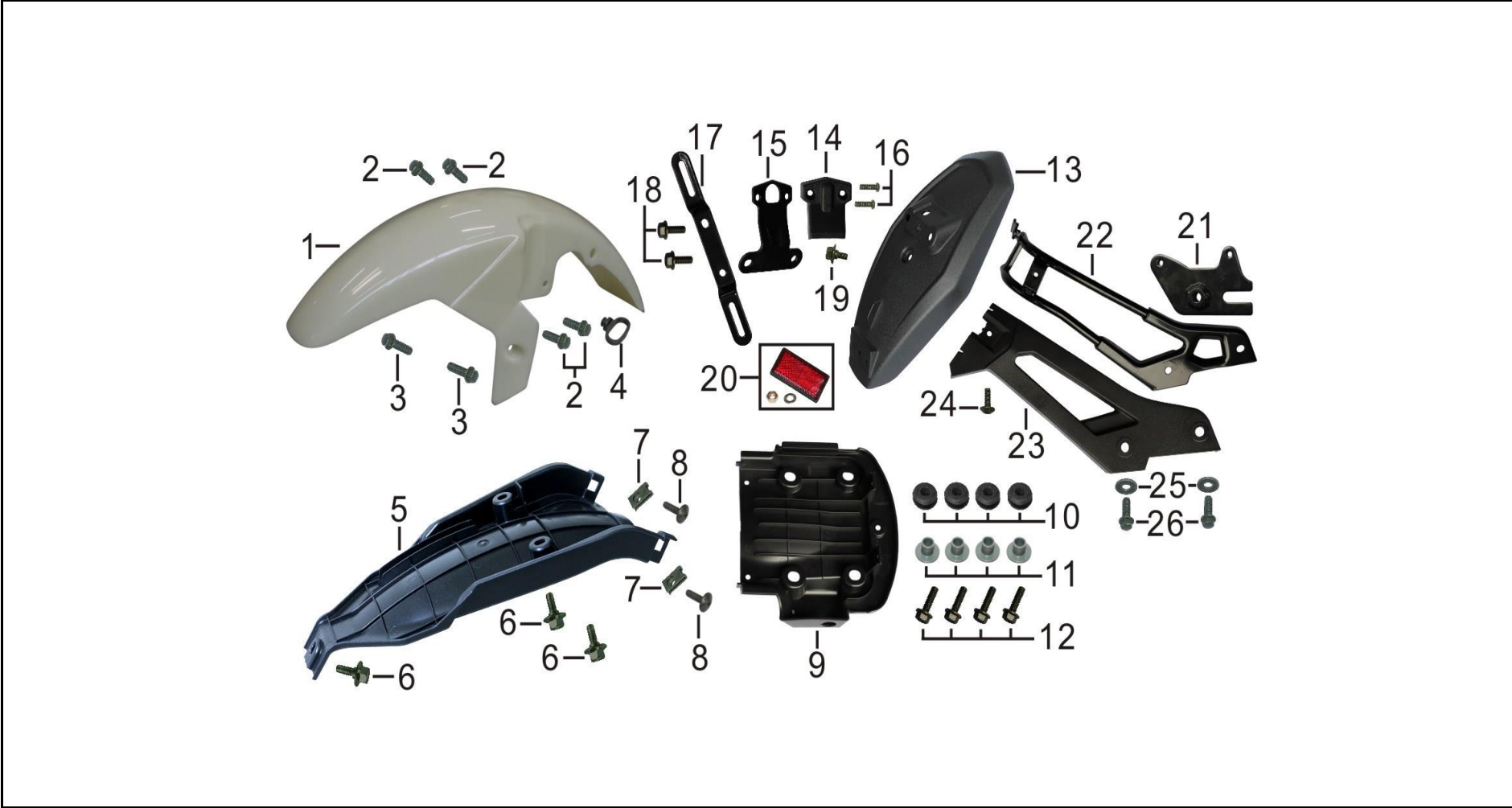


FIGURA N° 24: CARENAJES

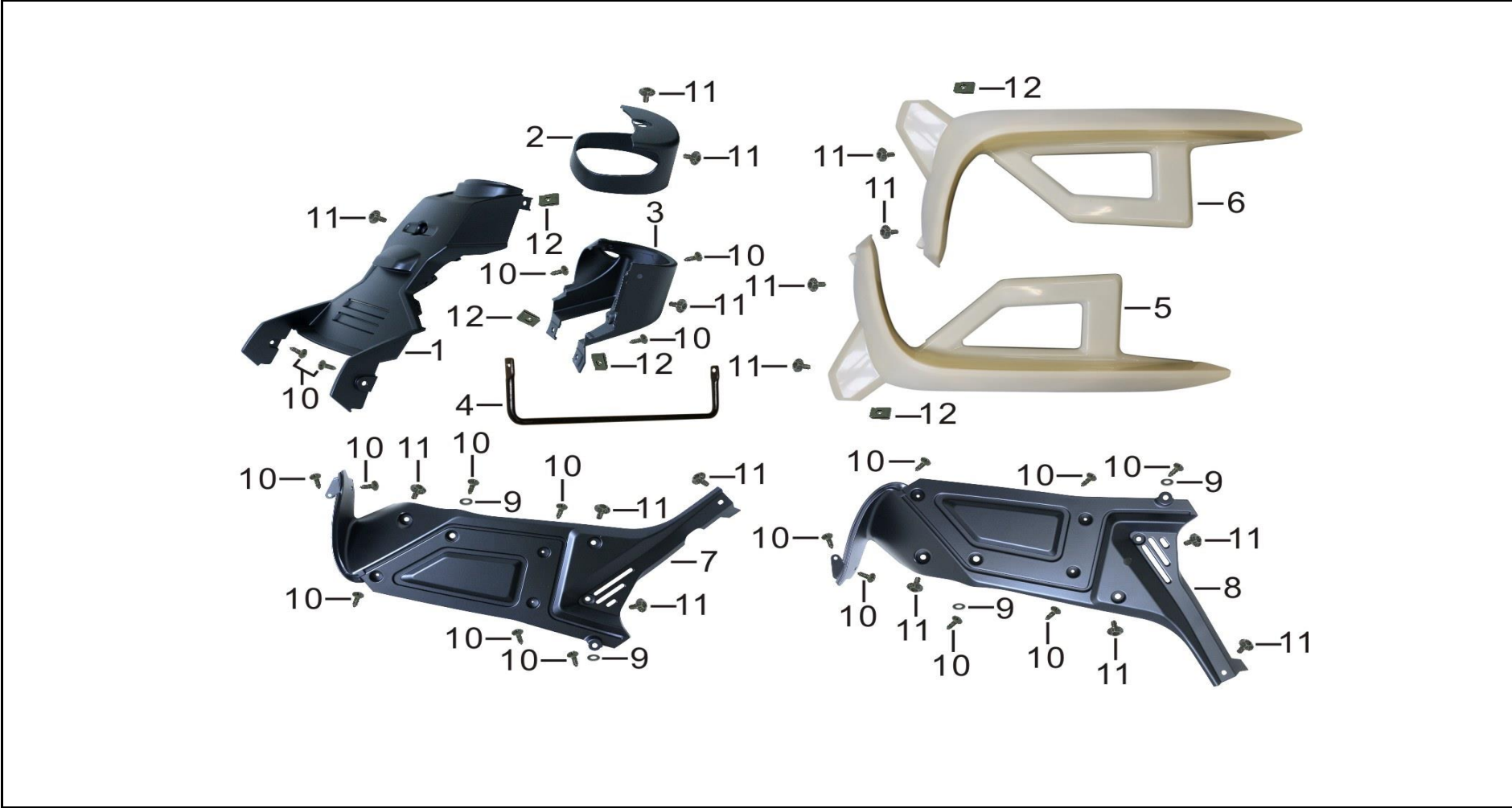


FIGURA N° 26: SILLÍN



FIG. No.	PARTE N°	DESCRIPCIÓN	CANT.	OBSERVACIÓN
1	21007913	Sillín Delantero	1	
2	21007914	Sillín Trasero	1	
3	61317-LGA0300-0001	Antivibrante Sillín Delantero	4	
4	61317-LGA0400-0001	Antivibrante Sillín Delantero	2	
5	90305-0600-34	Tuerca M6	3	
6	61317-LGA0200-0001	Antivibrante Sillín Trasero	4	
7	90013-0TY0100-0002	Tornillo 6x16	1	
8	61613-LGA0100-0002	Agarradera Pasajero	1	
9	90111-0TY1600-0002	Tornillo 8x30	4	
10	93100-0TY2100-0001	Estuche Herramientas	1	

FIGURA N° 27: SILENCIADOR

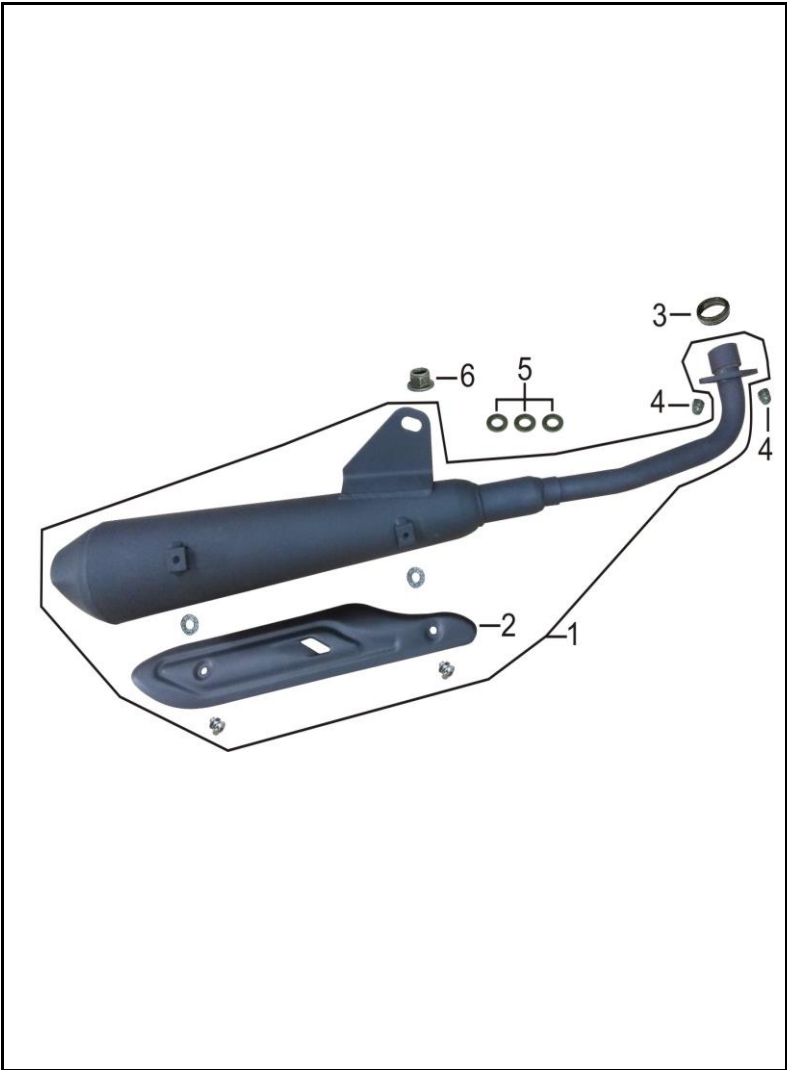


FIG. No.	PARTE N°	DESCRIPCIÓN	CANT.	OBSERVACIÓN
1	18500-LGA1300-0001	Silenciador	1	
2	18506-LGA0100-0001	Protector Silenciador	1	
3	18501-0TY1800-0001	Empaque Silenciador	1	
4	90339-0TY0200-0001	Tuerca Tapon 8x19	2	
5	90412-0TY3700-0002	Arandela 12 mm.	3	
6	90311-1200A34	Tuerca M12x1.25	1	

FIGURA N° 28: SUSPENSIÓN TRASERA

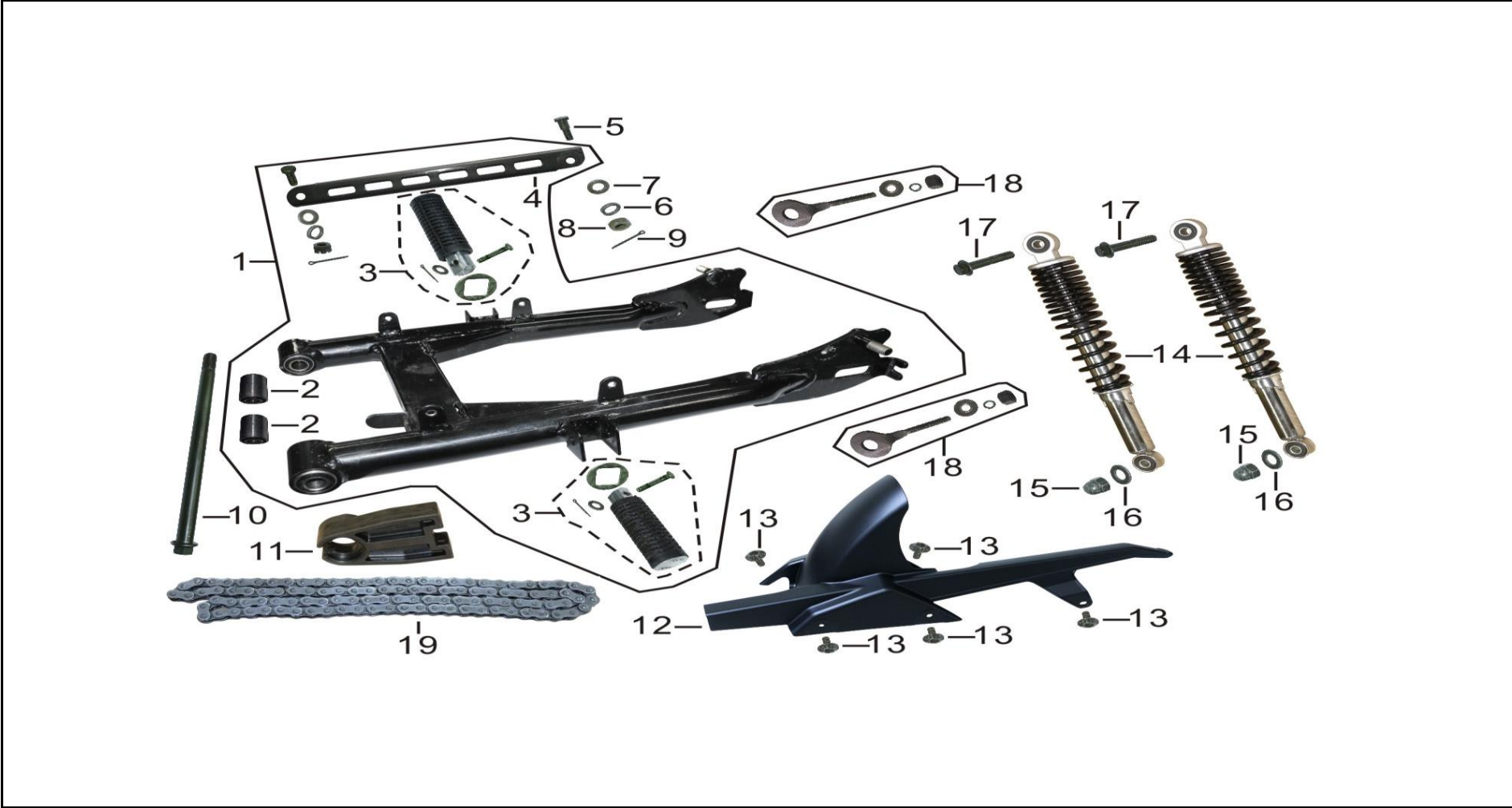


FIGURA N° 29: RUEDA TRASERA



FIGURA N° 30: EQUIPO ELECTRICO

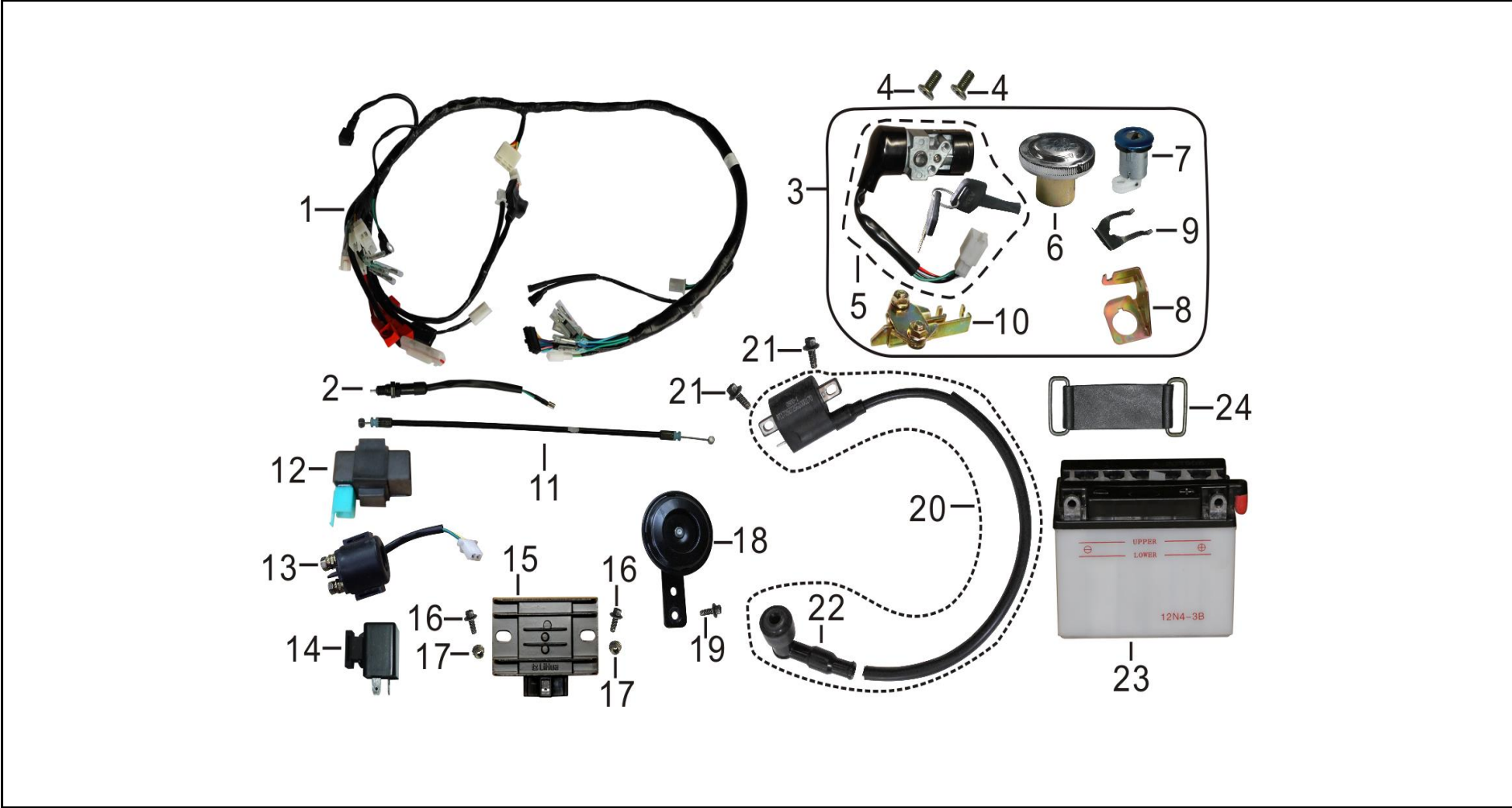


FIGURA N° 30: EQUIPO ELECTRICO

FIG. No.	PARTE N°	DESCRIPCIÓN	CANT.	OBSERVACIÓN	FIG. No.	PARTE N°	DESCRIPCIÓN	CANT.	OBSERVACIÓN
1	31230-LGB0100-0003	Instalación Electrica	1		16	90001-0620-04	Tornillo 6x20	2	
2	35010-EN00100-0001	Swiche Freno Trasero	1		17	90305-0600-34	Tuerca M6	2	
3	06152-LGA0100-0001	Swiche Encendido Completo	1		18	37600-EP00100-0001	Pito	1	
4	90104-0612-54	Tornillo 6x12	2		19	90001-0612-04	Tornillo 6x12	1	
5	35300-LGA0100-0001	Swiche Encendido (Solo)	1		20	30400-0TY0700-0001	Bobina de Alta	1	
6	16730-EP00100-0005	Tapa Tanque Gasolina	1		21	90001-0616-04	Tornillo 6x16	2	
7	61010-LGA0100-0001	Seguro Sillín	1		22	30440-0TY0300-0001	Capuchón Bujía	1	
8	61020-LGA0100-0001	Platina Seguro Sillín	1		23	MTZ5S-GEL-PRO	Batería 12V-4.5 AH	1	Marca MEGABAT PRO
9	61011-F500100-0001	Platina Seguro Sillín	1		24	93097-0TY0600-0001	Correa Ajuste Batería	1	
10	61030-LGA0100-0002	Seguro Sillín	1						
11	61040-LGB0100-0001	Cable Seguro Sillín	1						
12	30700-0TY3700-0001	C.D.I	1						
13	30500-0TY0100-0001	Relay Arranque	1						
14	30800-0TY0200-0001	Flasher Direccional	1						
15	30600-0TY4100-0001	Regulador	1						

FIGURA N° 32: CALCOMANIAS

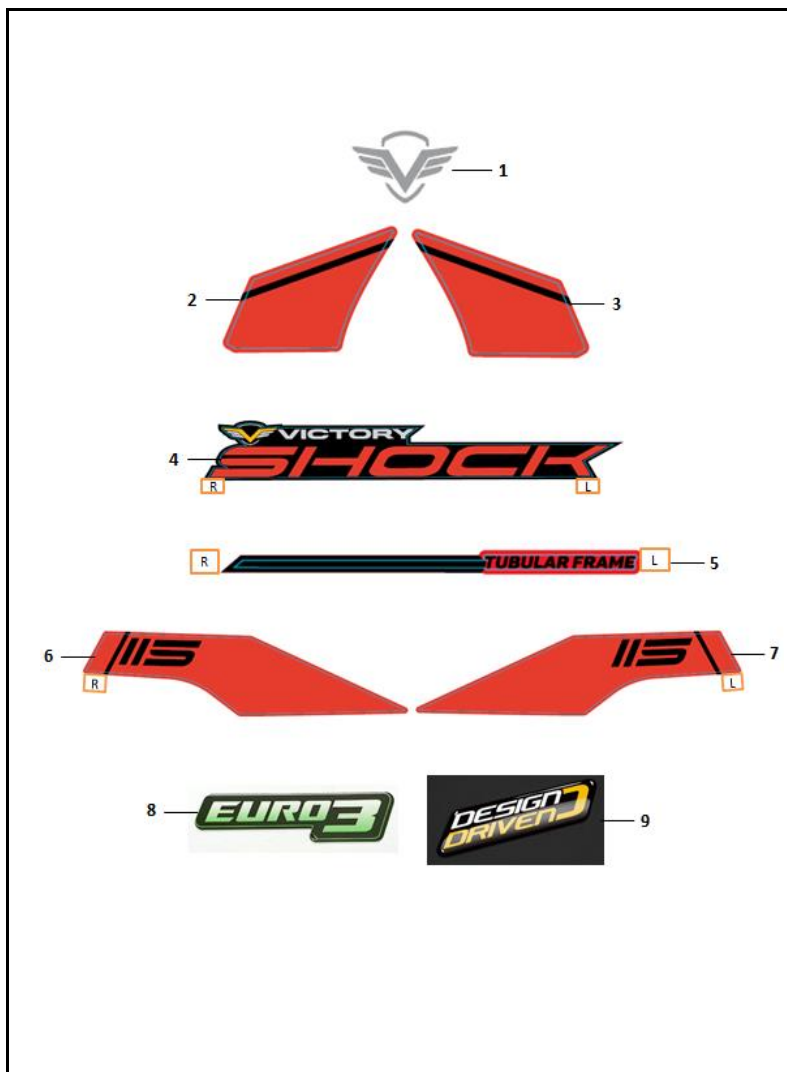


FIG. No.	PARTE N°	DESCRIPCIÓN	CANT.	OBSERVACIÓN
1	21004884	Calcomanía Logo Victory	1	
2	21007956	Calcomanía Superior Cubierta Frontal Izq.	1	Moto Roja
	21007962		1	Moto Verde Army
3	21007957	Calcomanía Superior Cubierta Frontal Der.	1	Moto Roja
	21007963		1	Moto Verde Army
4	21007955	Calcomanía Inferior Lateral Cubierta Frontal	2	Moto Roja
	21007961		2	Moto Verde Army
5	21007958	Calcomanía Lateral Chasis	2	Moto Roja
	21007964		2	Moto Verde Army
6	21007953	Calcomanía Cubierta Sillín Izquierda	1	Moto Roja
	21007959		1	Moto Verde Army
7	21007954	Calcomanía Cubierta Sillín Derecha	1	Moto Roja
	21007960		1	Moto Verde Army
8	21005103	Calcomanía Dome "DESIGN DRIVEN"	1	
9	21005552	Calcomanía Tapa Lateral Izquierda "EURO3"	1	

ÍNDICE DE REFERENCIAS

PARTE N°	FIG. No.	PAG. No.
06152-LGA0100-0001	3	40
06263-LGA0200-0001	17	25
06282-F400100-0002	18	19
06406-LGA0100-0001	8	25
110010053	12	5
110040030	11	12
110060040	14	11
11008-LGA0100-0001	11	41
110150017	10	5
110150036	11	5
113400004	21	5
113440002	18	5
115030936	1	14
115112169	1	12
115140136	9	12
115210010	7	12
116102241	1	11
120030055	3	2
120060009	22	12
120060014	9	11
120070016	10	1
120180004	19	1
120210005	6	2
120210007	5	2
120500810	1	2
120600067	2	2
120800291	18	1
122010020	5	7
122020021	6	7
122080001	3	7

PARTE N°	FIG. No.	PAG. No.
122110002	2	7
122170009	4	7
122401185	1	1
122720003	8	5
122720067	3	1
122810082	9	1
130010035	4	3
130020002	3	3
131300107	2	3
132000061	5	3
133000211	1	3
134000023	6	3
140040017	10	7
140300027	17	7
142100050	9	7
143030001	7	7
143300011	8	7
144020008	12	7
144030001	7	1
144030001	26	7
144040001	24	7
144210001	23	7
144220002	22	7
144300001	15	7
144330001	16	7
144340001	21	7
144400006	11	7
144500001	14	7
144500002	19	7
150020004	2	11

PARTE N°	FIG. No.	PAG. No.
151000004	1	10
152310004	23	5
152350004	24	5
160020012	20	1
16040-0TY0100-0001	10	22
16100-LGA0700-0001	1	15
16101-LGA0100-0001	2	15
16102-LGA0200-0001	4	15
16156-LGA0100-0001	3	15
16620-LGA0100-0001	5	22
16730-EP00100-0005	6	40
18100-LGA0200-0002	1	22
18151-LGA0100-0001	2	22
18154-LGA0100-0001	3	22
18303-LGA0100-0001	5	41
18306-LGA0100-0001	8	41
18307-LGA0100-0001	2	41
18308-LGA0200-0001	10	41
18320-0TY3300-0001	1	41
183210006	13	1
18350-LGD0100-0001	7	41
18500-LGA1300-0001	1	34
18501-0TY1800-0001	3	34
18506-LGA0100-0001	2	34
21004884	1	42
21005103	8	42
21005552	9	42
21007913	1	33
21007914	2	33
21007953	6	42

PARTE N°	FIG. No.	PAG. No.
21007954	7	42
21007955	4	42
21007956	2	42
21007957	3	42
21007958	5	42
21007959	6	42
21007960	7	42
21007961	4	42
21007962	2	42
21007963	3	42
21007964	5	42
220500042	7	8
221000008	4	9
221050015	7	9
221060013	8	9
221410001	5	9
222100006	2	9
222200013	3	9
225/250-17-QN/23	14	27
230020002	9	8
230030001	2	5
230300019	8	8
231000006T	6	8
231200008	8	11
231240006	7	11
232300142	3	14
233000055	1	8
233030017	2	8
235100027	2	6
235400031	3	6

ÍNDICE DE REFERENCIAS

PARTE N°	FIG. No.	PAG. No.	PARTE N°	FIG. No.	PAG. No.	PARTE N°	FIG. No.	PAG. No.	PARTE N°	FIG. No.	PAG. No.
235620005	6	6	33090-LGB0100-0002	17	17	42123-0TY1700-0001	6	38	47133-LGA0100-0001	4	25
235630001	7	6	33130-LGB0200-0002	15	29	42131-L200100-0001	5	38	47134-LGA0100-0001	19	25
250-17-P270-TT-Q	13	27	33132-LGB0100-0001	14	29	42162-0TY0100-0001	12	27	47136-LGA0100-0001	22	25
275/300-17-QN/23	12	38	33310-LGB0100-0003	1	17	42162-0TY0100-0001	11	38	47150-LGA0100-0001	16	25
275-17-P270-TT-Q	1	38	33313-LGB0100-0001	2	17	42301-LGA0100-0001	16	38	47183-LGA0100-0001	15	25
280010015	3	13	33410-LGB0100-0002	9	17	42303-LGA0100-0001	18	38	47190-LGA0100-0001	25	25
280060004	4	13	33450-LGB0100-0002	18	17	42331-LGA0100-0001	13	38	50021-E300100-0002	3	21
280200026	5	13	33510-LGB0100-0002	3	17	42341-LGA0100-0002	14	38	50021-G400100-0003	2	21
280300149	4	14	33530-LGB0100-0002	5	17	42401-LGA0100-0002	1	25	52062-F400100-0001	8	27
284000059	4	6	33544-LGB0100-0001	4	17	42404-F400100-0002	30	25	52200-LGA0200-0001	1	19
300300008	6	1	35010-EN00100-0001	2	40	42405-F400100-0001	29	25	52211-LGA0100-0001	2	19
30051-0TY0600-0001	6	16	35300-LGA0100-0001	5	40	42431-F400100-0001	27	25	52214-LGA0100-0001	11	19
301000346	12	12	35400-LGA0200-0003	4	16	42450-F400100-0001	28	25	52215-LGA0100-0001	9	19
301020002	18	12	35415-LGA0100-0001	5	16	44030-LGB0200-0003	11	27	52216-LGA0100-0001	8	19
301100056	14	12	35435-LGA0100-0001	6	25	44101-KG00100-0001	9	27	52217-LGA0100-0001	12	19
301200105	13	12	35500-LGA0200-0002	7	16	44112-EP00300-0002	4	27	52219-LGA0100-0001	15	19
301380001	20	12	35531-F400100-0001	5	25	44122-0TY1600-0001	7	27	52220-LGA0100-0001	14	19
302100085	4	8	35536-LGA0200-0001	13	25	44123-0TY1700-0001	6	27	52225-LGA0100-0001	13	19
302130006	3	8	35538-LGA0100-0001	11	25	44131-LGA0100-0001	5	27	52228-LGA0100-0001	7	19
303000506	1	13	37090-LGB0100-0001	7	22	46030-LGA0200-0002	6	23	52300-LGA0200-0001	3	19
30400-0TY0700-0001	20	40	37091-LGA0100-0001	9	22	46200-LGA0300-0001	1	23	52301-LGA0100-0001	4	19
30440-0TY0300-0001	22	40	37093-LGA0100-0001	8	22	46201-LGA0200-0002	5	23	54001-0TY7700-0002	10	36
30500-0TY0100-0001	13	40	37300-LGB0100-0001	7	17	46202-EP00100-0003	4	23	54005-LGA0100-0001	11	36
30600-0TY4100-0001	15	40	37600-EP00100-0001	18	40	47001-F400800-0001	15	27	54030-LGA0100-0002	18	36
30700-0TY3700-0001	12	40	40050-LGA0100-0001	12	36	47011-LGA0100-0001	16	27	54200-LGA0300-0002	14	36
30800-0TY0200-0001	14	40	42002-LGA0100-0002	8	38	47014-LGA0100-0001	14	25	54400-LGB0200-0003	1	36
31144-LGA0100-0002	10	21	42004-FA00100-0002	9	38	47102-LGA0200-0001	18	25	54402-LGA0100-0001	4	36
31230-LGB0100-0003	1	40	42111-L300100-0001	3	38	47106-LGA0100-0001	9	25	54430-F400100-0001	2	36
31249-LGC0100-0001	1	21	42114-L200100-0001	4	38	47120-LGA0100-0001	2	25	56040-LGA0200-0002	14	16
33080-EN00100-0001	20	29	42122-0TY1800-0001	7	38	47132-LGA0100-0001	3	25	56080-LGA0200-0002	13	16

ÍNDICE DE REFERENCIAS

PARTE N°	FIG. No.	PAG. No.	PARTE N°	FIG. No.	PAG. No.	PARTE N°	FIG. No.	PAG. No.	PARTE N°	FIG. No.	PAG. No.
56201-EPF0100-0001	2	16	61410-LGA0100-0002	8	21	86034-LGA0100-0001	1	32	90013-0TY0100-0002	6	29
56211-F400200-0001	11	16	61613-LGA0100-0002	8	33	86039-LGA0100-0001	2	32	90013-0TY0100-0002	7	33
56230-LGA0100-0002	1	16	65020055	1	5	90001-0612-04	11	21	900190001	5	1
56290-EPF0100-0001	3	16	65030048	7	5	90001-0612-04	6	22	900190002	22	1
56519-F400100-0002	20	19	67530003	1	7	90001-0612-04	26	25	900190002	2	12
56521-F400100-0002	19	19	67550090	1	6	90001-0612-04	2	29	900190002	2	13
56523-F400100-0002	21	19	67560209	1	9	90001-0612-04	19	40	900190002	2	14
56525-EP00100-0001	23	19	80016-LGA0100-0001	3	31	90001-0612-04	6	41	900190006	19	12
56526-F400100-0001	22	19	80031-LGA0100-0001	2	31	90001-0616-04	3	29	900190014	14	1
56560-F400200-0001	16	19	80203-EN00100-0001	4	29	90001-0616-04	21	40	900190016	19	5
56600-F400100-0001	17	19	80221-LGA0100-0005	1	29	90001-0620-04	16	40	900190025	16	12
58001-F400100-0001	13	21	80431-LGA0100-0001	1	31	90001-0622-0H	10	25	900190040	14	5
58002-F400100-0001	16	21	82061-LGA0100-0001	6	32	90001-0820-04	16	23	900190040	10	11
58003-LGA0200-0002	18	21	82081-LGA0100-0001	7	32	90001-0825-04	26	29	900190040	3	12
58007-EE00100-0003	17	21	82231-LGA0100-0009	5	31	90001-0825-0H	23	25	900190046	15	5
58110-LGA0300-0002	12	21	82233-LGA0100-0001	7	31	90001-0828-0H	24	25	900190051	4	12
58300-LGA0100-0003	9	23	82251-LGA0100-0008	6	31	90001-0835-04	9	21	900190054	17	5
58301-LGA0200-0003	12	23	82253-LGA0100-0001	8	31	90002-1040A04	17	36	900190054	11	11
58304-LGA0100-0001	11	23	82270-LGA0100-0002	4	31	90002-1045A04	24	19	900190062	12	11
58320-LGA0100-0001	10	23	82291-LGA0100-0001	14	32	90002-1050A04	10	16	900190081	11	1
58360-LGA0100-0001	13	23	82371-LGB0100-0001	11	32	900040026	18	7	900190118	16	5
58840-LGA0100-0001	3	36	82391-LGB0100-0001	12	32	900050032	8	6	900190144	5	12
61010-LGA0100-0001	7	40	82505-LGB0100-0002	17	29	90005-0620-0H	1	27	90019-0TY4800-0002	15	17
61011-F500100-0001	9	40	82532-LGB0100-0001	9	29	90007-0616-A4	18	29	90023-0TY0100-0001	5	36
61020-LGA0100-0001	8	40	82533-LGA0100-0001	5	29	90007-0620-A4	12	29	90102-0616-04	6	17
61030-LGA0100-0002	10	40	82536-LGB0100-0001	23	29	900080008	2	1	90102-0820-02	5	19
61040-LGB0100-0001	11	40	82537-LGB0200-0002	21	29	900080023	7	2	90103-0516-54	16	29
61317-LGA0200-0001	6	33	82538-LGB0100-0001	13	29	90012-0TY1600-0001	14	23	901040014	2	10
61317-LGA0300-0001	3	33	82539-LGB0100-0002	22	29	90012-0TY2000-0001	19	29	901040016	3	10
61317-LGA0400-0001	4	33	86030-LGA0100-0001	3	32	90013-0TY0100-0002	4	22	90104-0612-54	4	40

ÍNDICE DE REFERENCIAS

PARTE N°	FIG. No.	PAG. No.	PARTE N°	FIG. No.	PAG. No.	PARTE N°	FIG. No.	PAG. No.	PARTE N°	FIG. No.	PAG. No.
901060008	21	12	903140042	15	1	905020005	4	10	90686-0TYAN00-0001	11	22
901060009	17	12	90314-1000-B4	15	36	905020005	13	11	90686-0TYAT00-0001	12	22
90107-4213-04	8	17	90338-0800-34	5	21	905020005	6	12	906920001	10	12
90107-4213-04	10	31	90339-0TY0200-0001	4	34	905020008	22	5	906920002	6	11
90107-4213-04	10	32	90402-1700-E4	15	21	905410004	9	5	906920003	8	12
90110-0TY0200-0001	10	17	904030018	20	7	905410005	4	5	906920006	25	5
90110-0TY0200-0001	11	31	90403-0800-Z4	6	36	905410006	3	5	906920007	21	1
90110-0TY0200-0001	13	32	90406-0500-E4	9	31	905410014	6	9	906920059	3	11
90110-0TY0200-0001	13	36	90406-0500-E4	9	32	905410028	15	11	906920085	4	1
90110-0TY0300-0001	24	29	90406-0600-E4	5	32	905410059	6	5	90692-0TY1500-0001	21	25
90111-0TY1600-0002	9	33	90406-0800-E4	25	29	905410145	5	5	90692-0TY1600-0001	20	25
90123-0TY0100-0001	8	29	90406-1000-E4	16	36	90541-0TY0300-0001	2	27	90692-0TY1700-0001	10	19
90123-0TY0200-0001	12	17	90408-0600-E4	7	23	90541-0TY0300-0001	2	38	90710-0TY9N00-0001	19	36
90134-0TY0100-0001	2	23	90408-0800-E4	4	21	90541-0TY1300-0001	15	38	907200083	17	11
902070001	23	1	90408-0800-E4	7	36	905420006	16	11	907200086	5	6
902540001	5	8	904120011	8	1	90670-0TY0700-0001	15	32	907200087	13	5
90257-0412-0G	12	25	904120011	25	7	90672-0TY2900-0001	10	29	90720-0TY0700-0001	3	27
903030021	4	11	904120014	13	7	90672-0TYAN00-0001	13	17	90720-0TY1300-0001	19	38
90303-0600-34	3	23	904120018	16	1	90673-0TY2000-0001	6	21	90720-0TY4900-0001	6	19
90303-0800-34	8	36	904120019	17	1	90679-0TY0200-0002	11	17	907600005	20	5
90303-1000-34	15	23	904120053	12	1	90679-0TY0200-0002	7	29	90777-0TY0300-0001	4	32
903050020	15	12	904120109	5	11	90679-0TY0300-0001	12	31	90781-0TY1400-0001	7	21
90305-0600-34	16	17	90412-0TY3700-0002	5	34	90679-0TY0300-0001	8	32	93097-0TY0600-0001	24	40
90305-0600-34	5	33	90412-0TY3800-0002	17	23	90683-0TY6800-0003	11	29	93100-0TY2100-0001	10	33
90305-0600-34	17	40	90426-0TY0200-0003	17	38	90683-0TYE500-0002	14	17	93210-FT00600-0001	8	16
90309-0600-0G	7	25	90501-0220-Z4	8	23	90683-0TYEE00-0002	16	32	93310-FT00600-0001	9	16
90311-1000A34	12	16	90501-0220-Z4	9	36	90685-0TY0200-0003	4	41	MTZ5S-GEL-PRO	23	40
90311-1200A34	10	27	90501-0332-Z4	14	21	90685-0TY0600-0004	9	41			
90311-1200A34	6	34	905020001	8	2	90685-0TY1400-0003	13	22			
90311-1200A34	10	38	905020002	4	2	90685-0TY2400-0002	3	41			

FICHA TÉCNICA VICTORY SHOCK

CARACTERÍSTICA	UNIDAD
Motor	4 Tiempos, Monocilíndrico SOHC
Cilindrada	113 cc
Relación de Compresión	9.3 : 1
Potencia Máxima	8.71 HP @ 8000 RPM
Torque Máximo	8.71 HP @ 8000 RPM
Bujía	NHSP LD A7RTC
Arranque	Eléctrico y Pedal
Transmisión	Semiautomática de 4 Velocidades
Sistema de Alimentación	Carburador
Refrigeración	Aire
FRENOS	
Freno Delantero	Disco de 220 mm con Mordaza de 2 Pistones
Freno Trasero	Campana 110 mm.
SUSPENSION	
Suspensión Delantera	Telescópica Hidráulica, con Barras de 26 mm de Diámetro y 78 mm de Recorrido
Suspensión Trasera	Doble Amortiguador Ajustable en 5 Posiciones en Precarga
CAPACIDAD DEL TANQUE	
Lleno	3.6 Litros (0.95 Gal.)
Combustible	Gasolina Corriente
LLANTAS	
Llanta Delantera	2.50 - R17
Llanta Trasera	2.75 - R17
Rines	Radios
SISTEMA ELECTRICO	
Sistema de Ignición	C.D.I
Sistema de Luces	AHO y DRL
Bombillo Farola	LED
Luz de Stop	LED
Luces Direccionales	LED
Velocímetro	Digital
Batería	12V - 5AH
DIMENSIONES	
Largo x Ancho x Alto	1850 mm x 650 mm x 1070 mm.
Distancia Entre Ejes	1240 mm.
Altura al Piso	145 mm.
Peso en Seco	89 Kg.





Mobil

El lubricante especializado para todo tipo de motocicletas

FULL-SINTÉTICO

MINERAL

SEMI-SINTÉTICO





EL EQUIPO ORIGINAL
DE LAS MOTOCICLETAS



*Una garantía de respaldo,
calidad y experiencia.*