

Ficha Comercial de Producto

Hasta **67%** de ahorro (Ar)*

TECNOLOGÍA **HOME ENERGY SAVER**

Te da más

Especificaciones

Producto: Refrigerador automático
Nomenclatura: RMA310FZCC
EAN / UPC: 7704712181400
Capacidad: Bruta 300 L | Neta 297 L
Color: Black Steel

Características

Especificaciones técnicas

- Jaladera tipo Full Grip
- Gas Refrigerante R600a
- Voltaje: 115V / 60Hz

Funciones en Display Táctil

- Turbo
- Control de temperatura
- Vacaciones
- Alarma
- Bloqueo de panel
- Indicador de ahorro de energía

En puerta de congelador

- 1 anaquel completo
- "Ice Twist" desmoldador de hielos

En interior de congelador

- 1 bandeja de cristal templado

En puerta de enfriador

- Despachador de agua 2 L
- 2 anaqueles completos
- 1 anaquel para botellas
- 1 anaquel medio

En interior de enfriador

- 2 bandejas de cristal templado
- Cajón para frutas con tapa de cristal templado
- Cajón legumbrero
- Cool Zone
- Luz interior LED

Principales beneficios

- Ahorro de energía, mejor conservación y mayor frescura de alimentos, gracias a su Tecnología Home Energy Saver.
- Conserva tus alimentos frescos por más tiempo con Total Fresh Flow.
- Mayor capacidad interior para almacenar todos tus alimentos.



Energía

Consumo de energía (24h/día) **25,50 kWh/mes**
Ahorro energético (Ar) **67,3 (%)**

El consumo de energía dependerá del lugar de instalación, modo de uso y mantenimiento del equipo.

Refrigerador - Congelador

Marca **MABE**
Modelo **RMA310FZCC**

Compare este equipo con otros de similares características.

Menor consumo **A** Este equipo **A** Mayor consumo

Volumen almacenamiento: 297 litros
Sistema de deshielo: Automático
Temperatura ambiente de operación adecuada: de 16 a 43 °C
Temperatura Mínima: -18°C

No retirar esta etiqueta hasta que se venda el equipo al consumidor final

*Valor de Ahorro Relativo (AR) obtenidos de pruebas de eficiencia de energía de acuerdo a resolución 41012 del Ministerio de Minas y Energía de Colombia, 18 de septiembre de 2015 y la Resolución 40247 del 31 de agosto de 2021.
Las características y ahorros pueden variar por modelo y condiciones de uso. El porcentaje está basado en los valores requeridos para clasificación A.



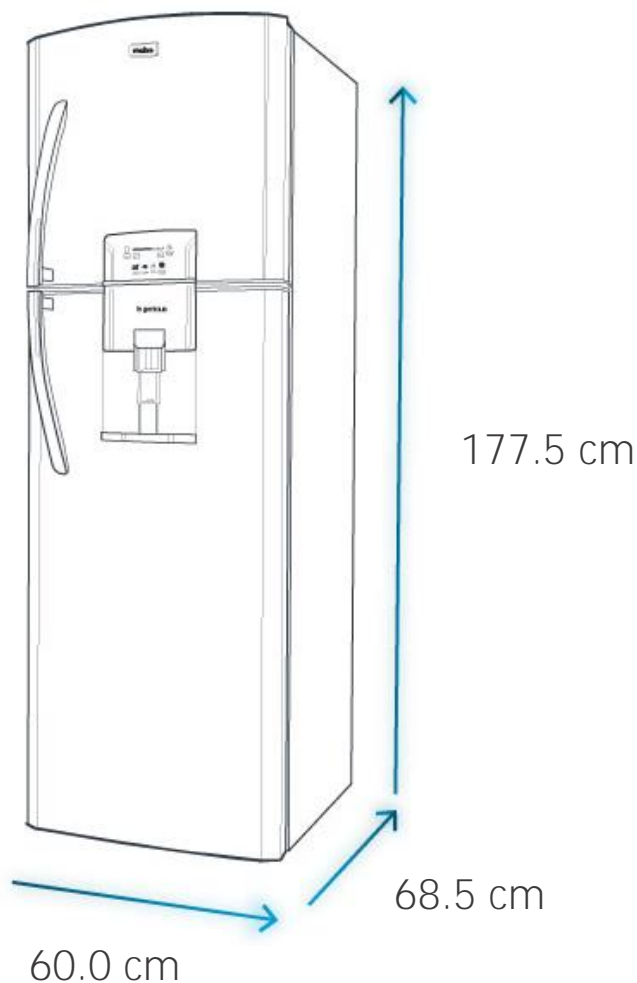
Especificaciones

Nomenclatura: RMA310FZCC
EAN / UPC: 7704712181400

Importante

- Después de realizar un traslado, el refrigerador debe de dejarse reposar por un mínimo de 8 horas** antes de conectarse.
- Posteriormente se debe dejar conectado 8 horas** más para que alcance la temperatura ideal antes de meter los alimentos.

Diagrama y medidas de instalación



Medidas y pesos

| | | | | |
|--------------------|----------------|----------------|-------------------|---------------|
| sin empaque | Alto: 177.5 cm | Ancho: 60.0 cm | Profundo: 68.5 cm | Peso: 52.2 kg |
| con empaque | Alto: 181.6 cm | Ancho: 62.5 cm | Profundo: 67.6 cm | Peso: 53.2 kg |

*Valor de Ahorro Relativo (AR) obtenidos de pruebas de eficiencia de energía de acuerdo a resolución 41012 del Ministerio de Minas y Energía de Colombia, 18 de septiembre de 2015 y la Resolución 40247 del 31 de agosto de 2021. Las características y ahorros pueden variar por modelo y condiciones de uso. El porcentaje está basado en los valores requeridos para clasificación A.
**Consultar manual de usuario.