

MANUAL DE GARANTÍA Y MANTENIMIENTO



VICTORY

ADVANCE R 125



**SISTEMA DE
ENCENDIDO
AUTOMÁTICO
DE LUCES**

Para mayor información
del sistema consulte
la página web
[https://www.autecomobility.com/
sistemas-de-seguridad/aho](https://www.autecomobility.com/sistemas-de-seguridad/aho)



**SISTEMA
ANTIBLOQUEO
DE FRENOS
NO INCLUIDO**



**LUCES DE
CIRCULACIÓN
DIURNA**

Para mayor información
del sistema consulte
la página web
[https://www.autecomobility.com/
sistemas-de-seguridad/dif](https://www.autecomobility.com/sistemas-de-seguridad/dif)



auteco
ACCESORIOS



TE OFRECE
EL PORTAFOLIO
INTEGRAL PARA
MOVERTE TODOS
LOS DÍAS
CÓMODO
Y SEGURO.

PREPÁRATE PARA SENTIR:

ADRENALINA & POTENCIA



ACCESORIOS PARA EL MOTOICLISTA

AP-15



AP-16



AP-12



**Power
to Ride**
#POWERTORIDE



Especificaciones de aceite lubricante exigidas por el fabricante

Clasificación

JASO MA - API - SL

Viscosidad

20W50

AUTECO MOBILITY y el fabricante recomiendan el aceite lubricante que cumple con las especificaciones técnicas exigidas (OEM) a Mobil Super 4T Ultra.

Mobil Super™
4T Ultra

Todos los derechos reservados. No se permite la reproducción total o parcial de este manual, en ninguna forma o por ningún medio, ya sea electrónico o mecánico, incluido fotocopiado sin permiso escrito de AUTECO MOBILITY S.A.S.

Actualizado: Diciembre 2020

Mobil Super™

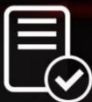
4T Ultra

auteco
mobility

GRADO SAE **20W-50**
Mineral

CUMPLE CON LAS
NORMATIVAS

JASO MA 2011
JASO MA2 2011
API SL



CÓDIGO SAP:

CAJA X 12	UNIDAD
21000361	21000362



PROPIEDADES BENEFICIOS &



- Buena protección contra el desgaste
Ayuda a prolongar la vida útil del motor.
- Estabilidad térmica y contra la oxidación
Ayuda a mantener los motores limpios para proporcionar una operación más suave, posibilitando la extensión de frecuencia de cambios de aceite.
- Buena protección contra la corrosión
Protege los componentes críticos del motor contra los ácidos de la combustión y la humedad.

! Recomendado para las motocicletas con viscosidad **20W-50**

**ACEITE ORIGINAL
PARA MOTOCICLETAS**

 **VICTORY**
MOTORCYCLES

MRX 125, MRX 150, NITRO 125, NITRO 151R,
SWITCH 150, BOMBER 150, COMBAT, ONE ST 100,
MACH 110, FLOW 125, ADVANCE R 110 - 125, ONE

 **KYMCO**
Motos fáciles de manejar

MODELOS ANTERIORES 2020

Benelli
MOTOS

MODELOS HASTA 250CC



**¡POR DESEMPEÑO,
CALIDAD Y PRECIO!**

ELIGE LLANTAS QUEEN

SCOOTER

MOTOCARRO

STREET

DOBLE
PROPOSITO

PISTERA

Encuétralos en todos los agentes y concesionarios autorizados por AUTECO del país

INTRODUCCIÓN	8
MUY IMPORTANTE TENER EN CUENTA	9
SUGERENCIAS PARA CONDUCIR CON SEGURIDAD	11
DESPEGUE Y CONSEJOS PARA EL AHORRO DE COMBUSTIBLE	12
AUTECO MOBILITY CUIDA NUESTRO PLANETA	13
INFORMACIÓN GENERAL	15
LOCALIZACIÓN DE PARTES	16
ACEITE DEL MOTOR	24
ESPECIFICACIONES TÉCNICAS	26
TABLA DE MANTENIMIENTO PERIÓDICO	27
ALMACENAMIENTO DEL VEHÍCULO	29
PÁGINA WEB REPUESTOS	31
CENTROS DE SERVICIO AUTORIZADO	32

GARANTÍA AUTECO MOBILITY.	46
¿QUÉ SON LOS MANTENIMIENTOS PREVENTIVOS PERIÓDICOS?	54
TARJETA DE GARANTÍA DE LA BATERÍA.	58
HISTORIAL DE MANTENIMIENTO.	59
1er MANTENIMIENTO PREVENTIVO RECOMENDADO 500 KM.	62
2do MANTENIMIENTO PREVENTIVO RECOMENDADO 5.000 KM.	64
3er MANTENIMIENTO PREVENTIVO RECOMENDADO 10.000 KM.	66
4to MANTENIMIENTO PREVENTIVO RECOMENDADO 15.000 KM.	68
5to MANTENIMIENTO PREVENTIVO RECOMENDADO 20.000 KM.	70
MANTENIMIENTOS PREVENTIVOS POSTERIORES A LA GARANTÍA.	72

Es nuestro deseo agradecerle por escoger este fino vehículo **VICTORY ADVANCE R 125** (en adelante el Vehículo) con el respaldo de **AUTECO MOBILITY S.A.S.** (en adelante “AUTECO MOBILITY” o “la Compañía”).

Su nuevo Vehículo es el producto de la avanzada ingeniería automotriz, de pruebas exhaustivas y seguridad y rendimiento. Estamos seguros, que el Vehículo probará ser digno de su elección y del que usted estará orgulloso de su funcionamiento.

Lea el Manual de Garantía y Mantenimiento del Vehículo (en adelante “el Manual”) antes de conducir, de modo que usted esté completamente familiarizado con la operación apropiada de los controles del Vehículo, sus características, capacidades y limitaciones.

Para asegurar una larga vida, sin problemas para su Vehículo, dele el cuidado apropiado y el mantenimiento descritos en este Manual y exija siempre repuestos genuinos a su Centro de Servicio Autorizado (en adelante “CSA”) de la red AUTECO MOBILITY.

La Compañía le recomienda realizar cinco (5) mantenimientos preventivos, en los CSA de la red AUTECO MOBILITY, durante la vigencia de la garantía, para velar por el correcto funcionamiento de su Vehículo.

Debido a las continuas mejoras en el diseño y en el rendimiento que ocurren durante la producción, en algunos casos pueden existir diferencias menores entre el Vehículo real y las ilustraciones y el texto de este Manual. En caso de que usted desee tener alguna información detallada sobre el Vehículo, consulte al agente comercial autorizado de AUTECO MOBILITY.

AUTECO MOBILITY S.A.S.

Itagüí, Colombia

Línea gratuita nacional: 018000 413 812

Email: contactanos@autecomobility.com

Página Web: www.autecomobility.com



El fabricante se reserva el derecho de realizar en cualquier momento, sin obligación de actualizar este Manual, modificaciones en el Vehículo, sus partes o accesorios, según pueda ser conveniente y necesario.

DESDE EL PRIMER DÍA

LO FELICITAMOS:

Usted ha adquirido un Vehículo de (4) tiempos, con los últimos avances tecnológicos. Pero su máxima calidad y su inigualada presentación no bastan, si usted no se convierte en un perfecto conductor y presta a su Vehículo los sencillos cuidados y atenciones que requiere. Su Vehículo con el respaldo de AUTEKO MOBILITY. Usted ha pasado al campo de las personas motorizadas; es decir, que gozan de plena libertad para ir donde quieran y cuando quieran, con máxima facilidad y economía. Esto nos complace profundamente y por eso estamos muy interesados en que usted disfrute al máximo su nueva y mejor situación.

Para contribuir a ello, hemos resumido algunas recomendaciones para el buen uso y mantenimiento de su Vehículo.

LEA Y ESTUDIE CUIDADOSAMENTE ESTE MANUAL Y SIGA LAS INSTRUCCIONES EXACTA Y OPORTUNAMENTE.

Con ello se habrá creado una nueva y agradable afición, que le evitará pérdidas de tiempo, dinero y bienestar.

EJERCÍTESE EN ESTAS OPERACIONES, HASTA DOMINARLAS:

- Verificar siempre el nivel de aceite del motor.
- Calibración de presión de aire de las llantas.
- Verifique la tensión del freno o el nivel de líquido si aplica.
- Limpie el filtro de aire.
- Lubrique la cadena periódicamente.

DURANTE EL DESPEGUE (0 hasta 2.000 km):

- Use el acelerador solamente hasta la mitad del recorrido del mismo.
- Mantenga solamente la velocidad que le permita medio acelerador. Si se excede, forzará perjudicialmente su motor.
- Manténgalo liviano, no sometiéndolo a cargas que le exijan pasar del medio acelerador.
- No lo someta a cuestas que le exijan más del medio acelerador.

SIEMPRE TENGA EN CUENTA:

Su Vehículo está diseñado para trabajar con gasolina de automóvil, adicionalmente puede usar una mezcla de hasta 90 % de gasolina y un 10% de etanol. Por lo tanto, no use una mezcla superior a la definida ni use mezclas de gasolina con otros alcoholes distintos al etanol.

SIEMPRE:

PRECAUCIÓN: No llene completamente el tanque de gasolina, porque ésta, como se expande fácilmente, se rebosará por el respiradero de la tapa del combustible.

Y SIEMPRE:

Mantenga sus llantas a 25 PSI adelante y 28 atrás si conduce solo. Infle la llanta trasera con 32 PSI si frecuentemente conduce con acompañante.



25 PSI 28 PSI



25 PSI 32 PSI

Si conduce con peso mayor a 150 Kg, ajuste la precarga del amortiguador al máximo para evitar que la llanta roce con los componentes inferiores del chasis.

Use siempre los dos frenos (delantero y trasero) simultáneamente. Practique desde el principio hasta que lo haga sin pensarlo. No use uno solo. Dedique un rato cada semana al cuidadoso aseo de su Vehículo y a revisar y ajustar los tornillos y tuercas

NO ENSAYE EN SU VEHÍCULO, LLÉVELO A UN CSA DE LA RED AUTECO MOBILITY

Conduzca respetando las normas de tránsito y tenga especial cuidado durante la noche y los días lluviosos.

MANTENGA CONSIGO:

- Licencia de Tránsito
- Licencia de Conducción
- Revisión técnico mecánica (vigente)
- Seguro obligatorio SOAT (vigente)
- Herramienta del Vehículo

ES MUY IMPORTANTE:

- Casco
- Chaqueta
- Guantes
- Chaleco reflectivo
- Impermeable

CUANDO SALGA DE VIAJE:

- Cables (acelerador y clutch)
- Medidor de presión de aire de llantas
- Bujía nueva
- Bombillos nuevos
- Otras herramientas

“Consulte las normas nacionales y locales antes de utilizar el Vehículo en cualquier área.”

Un motociclista inteligente es aquel que quiere seguir disfrutando su pasión por muchos años y por eso, no se arriesga. AUTECO MOBILITY presenta el top 10 del motociclista seguro:

1. Use un buen casco de seguridad y manténgalo siempre abrochado. El casco no es solo para evitar una infracción de tránsito, use uno que realmente ofrezca protección en caso de un accidente.
2. Maneje a la defensiva, asuma que nadie lo ha visto en la vía para que pueda anticiparse a las emergencias.
3. Nunca adelante entre dos vehículos en movimiento. Cualquier movimiento inesperado de uno de ellos puede hacer que pierda el control del Vehículo y sufrir un accidente.
4. Evite transitar sobre las líneas y señales blancas y amarillas cuando la vía se encuentre mojada y manténgase atento a los manchones de aceite dejados por otros vehículos.
5. Use siempre las direccionales, stop y luz frontal para indicar a otros conductores cuál será su próxima maniobra, apóyese visualmente en los retrovisores para una conducción más segura y tenga en cuenta que es posible que los objetos se vean más cerca de lo que parecen.
6. Mantenga la presión de aire de las llantas según la recomendación de este Manual (Ver apartado: “Muy importante Tener en Cuenta”, de este Manual). Las llantas con exceso o falta de presión comprometen la adherencia del Vehículo al piso y hacen que la conducción se vuelva inestable y peligrosa. Además, aumenta el consumo de combustible si la presión es baja.
7. Utilice siempre ambos frenos a la hora de detenerse. Recuerde que el freno delantero lleva el 70% de la potencia de frenado y el trasero el 30%. Trate de practicar la maniobra de frenado en una zona segura y despejada para que, a la hora de una emergencia, pueda hacerlo sin problemas.
8. Antes de girar o realizar un cruce, mire a la izquierda, luego a la derecha y nuevamente a la izquierda. Esta maniobra sirve para asegurarse que un vehículo no aparecerá en el último momento.
9. Al adelantar otro vehículo hágalo solamente por la izquierda. Adelantar por la derecha es extremadamente peligroso.
10. Maneje más despacio de lo que su capacidad y la del Vehículo se lo permita. En caso de una imprudencia de un tercero (otro vehículo, peatones, huecos, etc.) tendrá los reflejos y la potencia extra que se necesitan para sortear la situación.

DESPEGUE Y CONSEJOS PARA EL AHORRO DE COMBUSTIBLE

Los primeros 2.000 Kms. de recorrido del Vehículo se denominan período de despegue. Las velocidades máximas recomendadas durante el período de despegue son las siguientes:

Km	1ra	2da	3ra	4ta
0 – 1000	15	25	35	40
1000 - 2000	20	35	50	60

Siempre mantenga la velocidad especificada en el período de despegue.

No acelere excesivamente el motor.

No mueva el Vehículo inmediatamente después de encender el motor. Deje que el motor se caliente al menos por un minuto a bajas revoluciones para permitir que el aceite lubrique la parte superior del motor. Después de encender el Vehículo y durante el tiempo de calentamiento del motor.

No deje que se agote el motor, baje al cambio inmediato de más fuerza antes de que se agote

Conducir a la velocidad apropiada y evitar la aceleración y el frenado innecesario, es importante no sólo para la seguridad y bajo consumo de combustible, sino también para prolongar la vida útil del Vehículo y una operación más suave.

Si conduce dentro del límite 60 Km/h, se asombrará de la economía en el consumo de combustible.

Mantenga la presión de aire recomendada de las llantas y chequeelas semanalmente.

Asegúrese que los frenos no estén impidiendo el giro normal de las llantas, ni tampoco se acostumbre a conducir con el freno trasero y/o delantero accionado.

Apague el motor si va a estar detenido por más de dos minutos.

Nunca llene el tanque de combustible hasta el cuello superior, esto puede ocasionar derrames y daños en la pintura del tanque de combustible.

Chequee todas las mangueras y los cables.

Inspeccione periódicamente la bujía.



“ENTREGA LA BATERÍA USADA Y CONTRIBUYE CON EL CUIDADO DEL AMBIENTE”

Procedimiento para la devolución de las baterías usadas plomo ácido

Su Vehículo recibe alimentación eléctrica a través de una batería de tipo Plomo – ácido (Pb – ácido) o de tipo gel de 12 voltios (V). Ella permite que su Vehículo funcione adecuadamente. Para ubicar la batería en su Vehículo refiérase al interior de su Manual para identificar el lugar exacto en el modelo que hoy conduce. Estas baterías son consideradas residuos peligrosos al final de su vida útil, por lo tanto, AUTECO MOBILITY cuenta con un sistema para la recolección, transporte y correcta disposición de las baterías desechadas. Es su deber hacer parte de este proceso entregando las baterías usadas en los CSA de la red AUTECO MOBILITY.

Para más información visita: <http://recoenergy.com.co/>

La batería contiene elementos nocivos para la salud (plomo y ácido sulfúrico), por lo tanto usted no debe manipular su contenido. Evite perforarla o incinerarla, esto puede ser perjudicial para su salud y nocivo para el medio ambiente. No la deseche junto con los desperdicios domésticos. Entréguela para que sea reciclada en todos los casos.



PRECAUCIÓN: No perforo ni incinere la batería

MEDIDAS DE PRECAUCIÓN A SEGUIR PARA PREVENIR RIESGOS A LA SALUD Y AL AMBIENTE.

Usted como usuario del Vehículo y al portar una batería en ella, según la Res. 0372 de 2019 del Ministerio de Ambiente y Desarrollo Sostenible, deberá cooperar con estos mecanismos de recolección y deberá entregar la batería en los CSA de la red AUTECO MOBILITY o de Socios Comerciales de AUTECO MOBILITY. Ellos serán centros de acopio autorizados para tal fin. Vea en este Manual los CSA de la red AUTECO MOBILITY en su ciudad.

Contamos con su ayuda para evitar una mala disposición de este desecho peligroso y así evitar deteriorar nuestro ambiente y la salud de los habitantes del planeta.

Para más información ingrese al siguiente link; www.autecomobility.com/auteco-sostenible

Aquí encontrará toda la información relacionada con el cuidado, correcta utilización, disposición adecuada y el programa de recolección que la Compañía actualmente realiza en el país sobre baterías.

Los números de motor y VIN (Número de Identificación del Vehículo). Ellos son el único medio para distinguir su Vehículo de otros del mismo modelo y tipo, se usan para registrar el Vehículo y deben corresponder a los establecidos en la tarjeta de propiedad.



El número del motor se encuentra en la carcasa del motor al lado izquierdo junto al eje de cambios.



El número del chasis (VIN) está en bajo el asiento, al lado del tanque de gasolina.



- 1 Velocímetro.
- 2 Odómetro.
- 3 Indicador de luz alta.
- 4 Indicador de nivel de combustible.
- 5 Indicador de luces direccionales.
- 6 Indicador de neutra.
- 7 Hora.
- 8 Botón de ajustes.
- 9 Indicador de RPM.

Instrucciones de operación del botón de ajustes:

1. Gire el suiche de encendido a la posición "ON"

2. Selección ODÓMETRO / RECORRIDO: presione una vez el botón de ajustes para intercambiar entre la función odómetro o recorrido.

3. Reiniciar recorrido: Pulse una vez el botón de ajustes hasta que el tablero indique recorrido "TRIP", presione nuevamente el botón por un periodo de 3 segundos, se reiniciará el recorrido en 0

4. Ajustar hora: Presione el botón de ajustes una vez hasta que la pantalla indique "ODO", presione nuevamente el botón durante 3 segundos. La hora comenzara a titilar, presione repetidamente el botón de ajuste hasta seleccionar la hora deseada (Hora de 24H), presione nuevamente el botón de ajustes por 3 segundos, comenzará a titilar el indicador de minutos, presione repetidamente el botón de ajustes hasta seleccionar el indicador de minutos deseado. Para salir de la configuración de hora, presione nuevamente durante 3 segundos el botón de ajustes.

INTERRUPTOR DE ENCENDIDO Y BLOQUEO DE LA DIRECCIÓN

ADVANCE **R**125

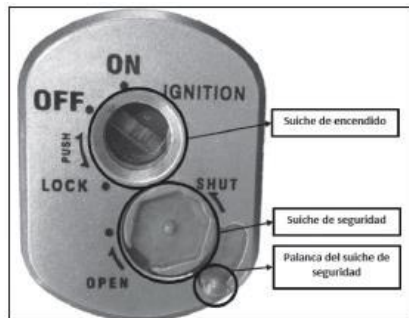
Este es un interruptor de tres posiciones operado por una llave. Las tres posiciones del suiche operan como se muestra en la siguiente tabla. La llave puede retirarse del interruptor cuando se encuentre en la posición de **OFF** (apagado) o **LOCK** (bloqueado).

LLAVE

Se utiliza una llave común para:

El suiche de encendido, el seguro de dirección y el seguro el asiento para acceder al tanque de gasolina y la herramienta.

Para activar el suiche de seguridad, levante la palanca del suiche de seguridad, esto cerrará el suiche de encendido. Para desactivar el suiche de seguridad, inserte la parte posterior de la llave y gírela en sentido anti-horario.



OFF (apagado)	Motor apagado. Todo el circuito apagado.
ON (encendido)	Motor encendido. Todo el equipo eléctrico puede utilizarse
LOCK (seguro)	Seguro de dirección. Motor apagado, Todo el circuito apagado.

SEGURO DE DIRECCIÓN

- Gire el manubrio completamente a la izquierda.
- Con la llave de suiche encendido en **OFF**, empuje y suelte la llave.
- Con la llave de suiche encendido en **OFF**, empuje y gire la llave a la posición **LOCK**.

SEGURO DEL ASIENTO Y TANQUE DE COMBUSTIBLE

ADVANCE **R** 125



El seguro del asiento se encuentra al lado izquierdo, con la llave puede abrirlo para acceder al tanque de gasolina, al kit de herramientas, al puerto USB y a la batería.

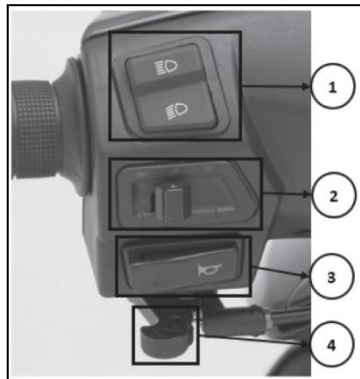
Para abrir el tanque de combustible, desenrosque con la mano la tapa del tanque 1, no olvide cerrar la tapa de nuevo después de cargar combustible.

NOTA: Al llenar de combustible no mezcle la gasolina con ningún tipo de aceite.

1. Tapa del tanque de combustible.
2. Pin para sujetar el casco. No conducir el vehículo cuando se encuentre el casco sujeto al pin.
3. Kit de herramientas dentro del baúl
4. Puerto USB.



1. Suiche de cambio de luces: tiene dos posiciones.
 - ☰☐ Luces Bajas.
 - ☰☐ Luces altas: el indicador del tablero se ilumina.
2. Suiche de direccionales:
 - ↶ Direccionales izquierdas se encienden.
 - ↷ Direccionales derechas se encienden.
 - △ Presione el suiche para apagar las direccionales.
3. Botón del pito.
4. Leva de choke: se utiliza especialmente para el arranque en frío.
 - Accione la leva hacia la izquierda.
 - Espere a que el vehículo caliente por más de 1 minuto.
 - Cuando el vehículo haya calentado, accione la leva hacia la derecha.
 - Si acciona el choke con el motor caliente, este tiende a apagarse.



1. Botón de arranque.

PRECAUCIÓN: No opere el arranque eléctrico por más de 5 segundos continuos ya que el arranque se sobrecalentará y la batería se descargará temporalmente. Espere 15 segundos entre cada intento para dejar que el arranque se enfríe y la batería se recupere o simplemente encienda el vehículo con el pedal del arranque.

NOTA: El vehículo cuenta con un módulo de control de luces que después de poner en marcha el motor, la luz de farola se encenderá de forma automática. La iluminación LED y el tablero se encienden una vez el suiche principal se cambia a la posición "ON".

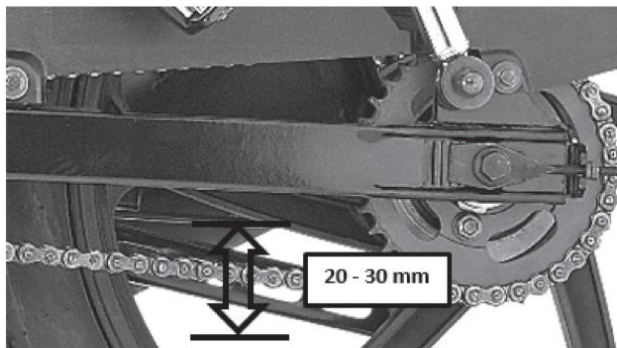
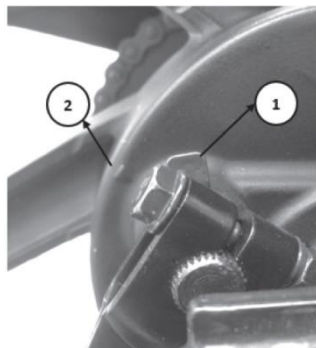
No se recomienda dejar el interruptor de ignición en "ON" mientras el motor no esté en funcionamiento porque la batería se descargará prematuramente.

ARRANQUE DEL MOTOR EN FRÍO:

- Ponga el suiche de ignición en posición ON.
- Accione el "choke".
- Accione el pedal de arranque (2) o presione el botón de arranque eléctrico (1).

PRECAUCIÓN: Nunca deje el motor encendido en un área cerrada, los gases que emite son perjudiciales.





INDICADOR DE DESGASTE FRENOS TRASERO

- Ubicado en la campana de la rueda trasera.
- Cuando el indicador de la leva de freno (1) coincida con el indicador del porta-bandas (2), las zapatas de freno han llegado a su límite de servicio, se deberá tensionar el sistema o reemplazar las zapatas cuando el sistema no permita mayor tensión.

CADENA DE TRANSMISIÓN

La Compañía recomienda mantenerla lubricada para su mayor duración.

No debe estar muy tensionada ni muy floja, ajuste su tensión de modo que quede un juego de 20 a 30 milímetros como muestra la imagen.

Juego de cadena:

- 20-30 mm: adecuado.
- Mayor de 30 mm: muy floja.
- Menor de 20: muy tensionada.

ACCESO A LA BATERÍA Y LA BUJÍA

ADVANCE **R** 125

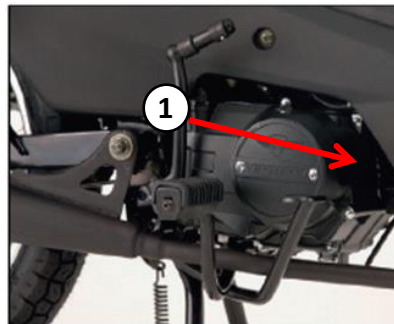
La batería se encuentra dentro del baúl.
El modelo **VICTORY ADVANCE R 125** cuenta con batería sellada.

- Limpie los terminales de la batería periódicamente. Si los terminales presentan corrosión, retire la batería del compartimiento para una limpieza general.
- Después de limpiar los terminales de la batería, aplique una pequeña capa de grasa o vaselina.



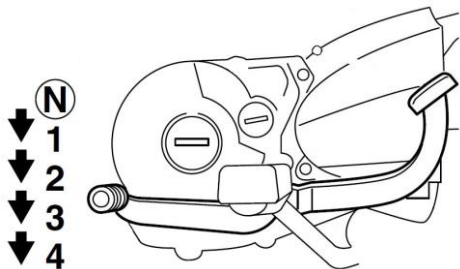
La bujía se encuentra en el lado derecho del motor.

Limpie cualquier sucio que se encuentre alrededor de la base de la bujía.
Remueva la bujía con una copa de 16mm y límpiela.
Ajuste la abertura del electrodo en caso de ser incorrecta.



PALANCA DE CAMBIOS

El pedal de cambios se encuentra al lado izquierdo del motor, tiene un patrón de cambios descendentes, todos los cambios se accionan hacia abajo



PUERTO USB

Su Vehículo cuenta con un toma de carga USB el cual está ubicado en dentro de la baúl de l Vehículo.



Nota: Use el toma de carga USB solamente para la carga de la batería del teléfono móvil. El uso de otros dispositivos electrónicos puede causar daños en el sistema eléctrico.

1. Abrir la tapa de la toma de USB.
2. Conecte el conector de carga en la toma USB.
3. El indicador LED se enciende cuando el suiche de encendido está en la posición "ON"..

La capacidad nominal:

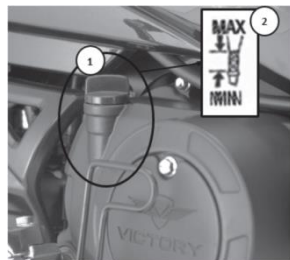
Voltaje de salida: 5 VDC

Corriente máxima de salida: 2 A

VERIFIQUE DIARIAMENTE EL NIVEL DEL ACEITE

Mantenga siempre el nivel del aceite entre los niveles máximo y mínimo, cuando el nivel del aceite este llegando al mínimo (MIN), debe rellenar hasta el nivel máximo (MAX) con el aceite recomendado, sin sobrepasar este nivel máximo.

No realizar esta operación puede conllevar a daños en componentes internos del motor.



1. Tapón de aceite.
2. Medidor del nivel del aceite.

Especificaciones de aceite lubricante exigidas por el fabricante.	
Clasificación	JASO MA - API - SL
Viscosidad	20W50
Capacidad de aceite	900 CC.
Capacidad de aceite desarmando el motor	1.000 CC.
AUTECO MOBILITY y el fabricante recomiendan el aceite lubricante que cumple con las especificaciones técnicas exigidas (OEM) a Mobil Super 4t Ultra	

- Ubique el Vehículo en una superficie plana.
- Quite el tapón de aceite haciéndolo girar hacia la izquierda y limpie el medidor del nivel con un trapo libre de polvo.
- Introduzca de nuevo el tapón de aceite, enrósquelo y quítelo nuevamente.
- Compruebe que la mancha del aceite se encuentra entre los niveles máximo y mínimo. Si la mancha de aceite se encuentra próxima al nivel mínimo, añada aceite de motor hasta alcanzar el nivel máximo.
- Chequee diariamente su nivel de aceite.

ACEITE ESPECIFICADO.

Compruebe que el aceite para motor que usted utiliza está dentro de la clasificación JASO MA – API-SL y es de la viscosidad de aceite 20W50. Auteco Mobility y el fabricante recomiendan como el aceite lubricante que cumple con las especificaciones técnicas exigidas (OEM) a Mobil Super 4T Ultra.

CONSUMO DE ACEITE DE MOTOR.

Con la tendencia actual a extender los intervalos de cambio de aceite del motor se ha incrementado también la preocupación por el consumo de aceite. Esta preocupación es debida al concepto errado, muy generalizado, que un motor no debe consumir aceite. Todo motor consume aceite.

En el recorrido descendente de los pistones, una pequeñísima cantidad de aceite será barrido a la cámara de combustión y quemado en el siguiente ciclo de encendido. También el aceite que lubrica las áreas de los impulsadores de válvulas y sus guías será drenado en pequeñas cantidades a la admisión o al escape. La suma de esas cantidades de aceite es pequeña, pero explica por qué el motor debe consumir aceite. Si no hubiera consumo, el desgaste de las paredes de los cilindros, de los impulsadores y guías de válvulas y de otras áreas del motor, sería excesivo.

Otras variables que afectan el consumo de aceite son: la calidad y viscosidad del aceite usado, su volatilidad, la velocidad típica de conducción, revoluciones de motor y la dilución de combustible en el aceite. Por ejemplo, en operación de ciudad y sin excesos de peso, el Vehículo puede recorrer muchos kilómetros sin que se note una pérdida de aceite, debido al efecto compensador del combustible diluido en el mismo, mientras que si el mismo Vehículo es conducido por una vía rápida y durante un día cálido a alta velocidad, el Vehículo presentará pérdida de aceite, debido que el combustible que estaba diluido en el mismo, se evaporará, por las altas temperaturas de funcionamiento del motor.

En conclusión, todo motor debe consumir aceite para funcionar correctamente y es normal que consuma hasta un 30% del full de cada Vehículo cada 2.500 km. De recorrido, sin indicar por eso que esté fallando.

Por eso es necesario medir y completar el nivel de aceite del motor, frecuentemente, usar únicamente aceites de alta calidad (API-SL) y utilizar el índice de viscosidad SAE 20W50.

ESPECIFICACIONES TÉCNICAS



Motor	: 4 tiempos, monocilíndrico, refrigerado por aire.	Sistema eléctrico	: 12 V DC.
Cilindrada	: 124.7 cc	Lámpara frontal	: 12 V 35/35
Relación de compresión	: 9.8:1	Cola / luz freno	: LED
Potencia máxima	: 8.7 HP @ 8000 rpm	Luces direccionales	: LED
Torque máximo	: 8.7 Nm @ 6000 rpm	Pito	: 12 V
Sistema de ignición	: CDI	Batería	: 12V 5Ah
Bujías	: B8RTC	Peso en seco	: 100 Kg
Tolerancia de bujías	: 0.6 a 0.7 mm.		
Lubricación	: Forzada por bomba húmeda		
Arranque	: Eléctrico y de pedal		
Transmisión	: Semiautomático de 4 velocidades		
Freno delantero	: Disco (220 mm), pinza doble pistón		
Freno trasero	: Bandas expandibles (110mm)		
Capacidad del tanque	: 3.7 litros (0.97 gal.)		
Llanta delantera	: 2.50 - R17		
Llanta trasera	: 2.75 - R17		

*Especificaciones sujetas a cambios sin previo aviso.

CONDICIONES DE REGLAJE DEL CARBURADOR

RPM Ralentí	Tipo de tornillo	Altura sobre el nivel del mar de la población		
		0 a 1000 metros	1000 a 2000 metros	2000 a 3000 metros
1500 +/- 100 RPM	Tornillo de aire	2 Vueltas	2 Vueltas y 1/2	3 Vueltas

Nota: Las vueltas del tornillo se pueden manipular en un rango de más o menos ½ de vuelta.

TABLA DE MANTENIMIENTO PERIÓDICO



I	:	Inspeccionar	A	:	Ajustar
C	:	Limpiar	L	:	Lubricar
R	:	Reemplazar			

Para garantizar el correcto funcionamiento de su Vehículo, le recomendamos realizar, en los periodos aquí establecidos, las actividades relacionadas en la siguiente tabla:

Inspección	Frecuencia	Periodo	Lectura Odómetro (km)				
			500	5.000	10.000	15.000	20.000
Mangueras de combustible			I	I	I	I	I
Filtro de combustible							
Funcionamiento del acelerador			I	I	I	I	I
Filtro de aire			C	C	R	C	R
Bujía			C	C	R	C	R
Calibre de válvulas			A	A	A	A	A
Aceite del motor			R – Cada 2.500 km				
Carburador			I	I	C	I	I
Velocidad de ralenti			I/A	I/A	I/A	I/A	I/A
Batería			I	I	I	I	I
Desgaste de bandas y pastas de freno			I	I	I	I	I
Líquido de frenos (DOT4)							R
Sistema de freno trasero			I	I	I	I	I

TABLA DE MANTENIMIENTO PERIÓDICO



I : Inspeccionar
 C : Limpiar
 R : Reemplazar

A : Ajustar
 L : Lubricar

Inspección	Frecuencia	Periodo	Lectura Odómetro (km) Nota 2				
			500	5.000	10.000	15.000	20.000
Sistema de freno delantero			I	I	I	I	I
Aceite de suspensión							R
Ajuste haz de farola			I	I	I	I	I
Soporte lateral			I	I/A	I/A	I/A	I/A
Suspensión			I	I	I	I	I
Ajuste de tensión de la cadena		Cada 500 km	A/L	A/L	A/L	A/L	A/L
Ajuste de clutch			A	A	A	A	A
Tuercas y tornillos			I/A	I/A	I/A	I/A	I/A
Llantas y rines			I	I	I	I	I
Dirección			I	I	I	I	I

Usted, como usuario del Vehículo, será el único responsable de realizar los mantenimientos necesarios relativos a cambios de aceite, filtros, frenos y ajustes en general.

PREPARACIÓN PARA EL ALMACENAMIENTO:

- Limpie el Vehículo.
- Saque el combustible del tanque y evacúe el depósito del flotador del carburador. (Si se deja durante mucho tiempo, el combustible se descompone y puede obstruir el carburador).
- Retire el tanque de combustible vacío, vierta en él aproximadamente 250 ml (media pinta) de aceite para motor y hágalo girar para que cubra completamente las superficies internas y finalmente deseche el aceite sobrante.
- Retire la bujía y aplique varias gotas de aceite de 2T en el cilindro. Gire el motor lentamente varias veces para recubrir la pared del cilindro con aceite y vuelva a instalar la bujía.
- Reduzca la presión de las llantas aproximadamente en 20%.
- Coloque el Vehículo sobre un cajón o soporte, de manera que ambas ruedas queden levantadas del piso. (Si esto no es posible, coloque tablas debajo de las ruedas para mantener la humedad alejada del caucho de las llantas).

- Rocíe aceite sobre todas las superficies metálicas no pintadas para evitar el óxido. Evite untar de aceite las piezas de caucho y los frenos.
- Lubrique la cadena de la transmisión y todos los cables. (si aplica).
- Retire la batería y guárdela lejos de la luz directa del sol, de la humedad o de temperaturas de congelación. Mientras la batería esté almacenada, debe recibir una carga lenta (un amperio o menos) una vez al mes.
- Amarre una bolsa plástica alrededor del tubo de escape para impedir la entrada de humedad.
- Cubra el Vehículo para que no reciba polvo o suciedad.

Advertencia: La gasolina es supremamente inflamable y puede ser explosiva en ciertas condiciones. Ponga el interruptor de encendido en “OFF”. No fume. Asegúrese de que la zona esté bien ventilada y libre de llamas o chispas, incluyendo aparatos con llama piloto.

Nota: Se recomienda realizar el procedimiento si se va a almacenar el Vehículo por tiempos mayores a 1 mes.

PREPARACIÓN DESPUÉS DEL ALMACENAMIENTO:

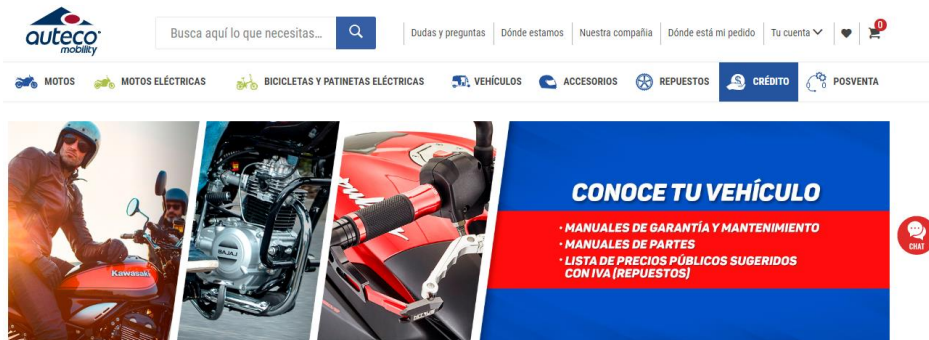
- Cargue la batería si es necesario e instálela en el Vehículo. Tenga cuidado de que la manguera de ventilación de la batería no quede presionada y que esté retirada de la cadena y del mofle.
- Asegúrese que la bujía esté apretada.
- Revise el aceite del motor.
- Llene el tanque de combustible.
- Encienda el motor durante cinco minutos aproximadamente para calentar el aceite de la transmisión, y luego drénelo.
- Introduzca aceite nuevo en el motor.
- Revise todos los puntos que aparecen en la lista de revisiones diarias de seguridad.
- Lubrique los pivotes.



USO ADECUADO DE UNA PARRILLA:

La sensación en el manubrio es diferente cuando se lleva carga en la parrilla, porque cambia el centro de gravedad. El sobrepeso puede causar inestabilidad en el manejo del Vehículo.

Por su seguridad no exceda en ningún caso el límite de carga de **5 KG. INCLUYENDO EL BAÚL.**



Encuentre en la página web de AUTEKO MOBILITY una amplia y útil sección con toda la información relacionada con los repuestos y accesorios para todos los productos de las marcas que comercializa AUTEKO MOBILITY. Ingrese al sitio web de AUTEKO MOBILITY, donde podrá encontrar los repuestos y accesorios en el menú en la parte superior de la página www.autecomobility.com o ingrese directamente a <https://www.autecomobility.com/posventa/manual-es-de-garantia-mantenimiento-y-partes> para descargar el Manual de partes de su Vehículo.

Allí podrá encontrar los siguientes servicios:

- Descargar el catálogo de partes con el despiece de los vehículos y los códigos de las partes.
- Información del precio público sugerido para los repuestos.
- Actualizaciones técnicas y cambios en las partes.

CENTROS DE SERVICIO AUTORIZADO

DEPARTAMENTO	CIUDAD	CENTRO DE SERVICIO AUTORIZADO CSA	DIRECCION	TELEFONO	CELULAR
AMAZONAS	LETICIA	COMERCIALIZADORA SOLIMOES SA	CL 7 9 48		3208035540
ANTIOQUIA	MEDELLIN	4T2T SAS - APPCEITE	CL 12 31 217		314 6617647/3206812525
ANTIOQUIA	VEGACHI	ALMACEN DE REPUESTOS MOTO REY	CR 50 47 180		3122707414
ANTIOQUIA	SANTA ROSA DE OSOS	ALMACEN EL ATRIO	CR 28 30 04		3147988710
ANTIOQUIA	GOMEZ PLATA	ALMACEN Y TALLER DE MOTOS NEGRETE	CR 51 55 24 BRR SIMON BOLIVAR		3006350955
ANTIOQUIA	SAN VICENTE	ALMACEN Y TALLER MOTO PISTA	CR 34 26C 52		3207978174
ANTIOQUIA	PUERTO TRIUNFO	ALMACEN Y TALLER MULTIMARCAS MR	CL 20 1 1 AUT MED-BOG CORR DORADAL		3147769314
ANTIOQUIA	SOPETRAN	ALMACEN Y TALLER PIPETIN	CL 10 CR 13 14		3132310180
ANTIOQUIA	SANTAFE DE ANTIOQUIA	ALMACEN Y TALLER TRIMOTOS DEL OCCIDENTE	CR 6 13C 77	8531547	
ANTIOQUIA	NECHI	AS MOTOS	CR 32 27 145 BRR LA MOJARRITA		3216354185
ANTIOQUIA	SAN PEDRO DE URABA	AUTETODO Y MAS	CR 50 52 25		3142785147
ANTIOQUIA	SAN CARLOS	BICIMOTOS WM	CR 19 19 19		3127626117
ANTIOQUIA	ARBOLETES	CABARCAS SARMIENTO	CL PRINCIPAL SECTOR LA Y		3205412570
ANTIOQUIA	NECOCLI	CENTRO DE SERVICIO TEAM NECOCLI	CR 43 49 20		3136843178
ANTIOQUIA	AMAGA	CENTRO DE SERVICIOS ER MOTOS	CL 46 50 03		3174834886
ANTIOQUIA	CAREPA	CENTRO DE SERVICIOS TEAM CAREPA	CR 80 81 42 LA TRONCAL		3136843178
ANTIOQUIA	LA CEJA	CENTRO ORIENTAL	CL 20 23 11		3209777232
ANTIOQUIA	SABANETA	COLMOTOS	CL 72 SUR 46 21		3105155167/3178367336
ANTIOQUIA	MEDELLIN	COSSMOTOS	CL 91A 67A 4	4412607	
ANTIOQUIA	MEDELLIN	CYE MOTOS LA CENTRAL	CL 49 21 38 ST 5	4183907	
ANTIOQUIA	BELLO	CYE MOTOS PUERTA DEL NORTE	DG 55 34 67 TORRE 2 SOTANO 3 CC PUERTA DEL NORTE		3183922398
ANTIOQUIA	MEDELLIN	CYE MOTOS TESORO	CR 25A 1A SUR 45 ST 3 CC TESORO		3183787618
ANTIOQUIA	YARUMAL	DIMAR MOTOS YARUMAL	CL 22 19 78		3117691140
ANTIOQUIA	MEDELLIN	DISMERCA MOTOCARRS	CL 38 52 50		3006824008/3207260032
ANTIOQUIA	EL BAGRE	DISTRIBUCIONES AGROMOTOSAS	CR 50 53 15BRR BIJAO		3148123703
ANTIOQUIA	RIONEGRO	DISTRIMAS DEL ORIENTE	CR 51 52 42		3147490906
ANTIOQUIA	GUARNE	DISTRIMAS DEL ORIENTE	CR 51 46 32		3116290582
ANTIOQUIA	CALDAS	DISTRIMOTOS ANTIOQUIA	CR 50 125 SUR 116	2782320	
ANTIOQUIA	LA ESTRELLA	DISTRIMOTOS ANTIOQUIA LA ESTRELLA	CL 77 SUR 60 22	3661862	
ANTIOQUIA	MEDELLIN	DOMINIO MOTOR	CL 33 65 29 LOCAL 31	3490512	
ANTIOQUIA	CIUDAD BOLIVAR	ELITE MOTOS	CL 49 48 03		3146329181
ANTIOQUIA	SALGAR	ELITE MOTOS SAS	CL 30 24A 04		3206457177
ANTIOQUIA	URRAO	ELITE MOTOS URRAO	CR 31 19 03 o 19 05		3117175559
ANTIOQUIA	BELLO	EXTRAMOTOS ZONA NORTE	CR 46 45 58	4573961	
ANTIOQUIA	MEDELLIN	EXTRAMOTOS CARIBE	CR 65 74 19		3168338165
ANTIOQUIA	MEDELLIN	EXTRAMOTOS RN	CR 52 67 76	2119159	
ANTIOQUIA	COPACABANA	FCY MOTOS	CL 40 84A 41		3015389665

CENTROS DE SERVICIO AUTORIZADO

DEPARTAMENTO	CIUDAD	CENTRO DE SERVICIO AUTORIZADO CSA	DIRECCION	TELEFONO	CELULAR
ANTIOQUIA	MEDELLIN	GAD SERVICIOS	CR 80 50 140	4448029	
ANTIOQUIA	ENTRERRIOS	GATO MOTOS	CL 10 14 27	8670136	
ANTIOQUIA	BELLO	GENTE MOTOS BELLO	CL 50 50 80	2728233	
ANTIOQUIA	SAN PEDRO DE LOS MILAGROS	INVERSIONES MOTO SPA	CL 47 50 78		3148285276
ANTIOQUIA	ITAGUI	J.R SERVICIO TECNICO DE MOTOCICLETAS	CL 53A 52 17		3164934833
ANTIOQUIA	GIRARODA	JOGO MOTOS JM	CR 18 7 96		3234796296
ANTIOQUIA	FRONTINO	KMIMOTOS FRONTINO	CR VELEZ 31 02		3103715776
ANTIOQUIA	MEDELLIN	MACROCENTRO	CL 38 52 50		3207260022/3002474124
ANTIOQUIA	MEDELLIN	MARCOMOTOS	CR 49 70 40		3004527392
ANTIOQUIA	LA PINTADA	MARIO MOTOS RR SAS	CL 30 30 50		3207977285
ANTIOQUIA	MEDELLIN	MEGA MOTORS	CR 65 50 25		3147101195
ANTIOQUIA	ITAGUI	MILLENIUM GROUP MOTORS	CL 36 50 A 79	2818326	
ANTIOQUIA	MEDELLIN	MONTERREY MOTOS BOMBONA	CL 47 41 55	3203150	
ANTIOQUIA	MEDELLIN	MONTERREY MOTOS SAS	CR 48 10 100	3203150	
ANTIOQUIA	ANDES	MOTO FACIL LA CHAPARRALA S.A.S	AV 51 58		3136304758
ANTIOQUIA	ENVIgado	MOTO FIX	CR 48 38A SUR 02 AV VEGAS	2761160	
ANTIOQUIA	COPACABANA	MOTO FRANK	CR 54 50 20		3044141458
ANTIOQUIA	TITIRIBI	MOTO FURAS	CR 21 21 77		3182871205
ANTIOQUIA	EL CARMEN DE VIBORAL	MOTO JUAKO	CL 32 30 49		3116050260
ANTIOQUIA	REMEDIOS	MOTO VALENTINA	CL 10 8 17		3128125685
ANTIOQUIA	BELLO	MOTOCICLETAS KBK	CR 50 33 90	4663777	
ANTIOQUIA	MEDELLIN	MOTOCICLETAS WORK GROUP	CR 80 64A 22	4445056	
ANTIOQUIA	CISNEROS	MOTORS JC	CL 20 24 07 BRR FLORENCIA		3113121010
ANTIOQUIA	MEDELLIN	MOTOS DAF LTDA	CR 52 12A SUR 71		3013491915
ANTIOQUIA	APARTADO	MOTOS DEL DARIEN SA	CL 92 101 32 BRR LOS INDUSTRIALES	8282166	
ANTIOQUIA	MACEO	MOTOS MACEO	CR 30 28 20		3106668613
ANTIOQUIA	SAN ANTONIO DE PRADO	MOTOS PRADO	CL 76 A 42 SUR 8		3176469041
ANTIOQUIA	JERICO	MOTOS W	CR 5 2 87		3122771912
ANTIOQUIA	DABEIBA	MOTOS Y REPUESTOS FLORIDA S.A.S.	CR 10 8 13		3116252236
ANTIOQUIA	TURBO	MOTOWORLD	CR 14 109 20		3146166723
ANTIOQUIA	CONCORDIA	MOTOYEPES	CL 18 19 46		3116211134
ANTIOQUIA	COPACABANA	MUNDIAL MOTOS	CR 49 50 36	2740615	
ANTIOQUIA	ZARAGOZA	NECHI MOTOS	CL 38 42 87		3146538560
ANTIOQUIA	MARINILLA	RACIMS MOTOS	CL 27 31 66		3117754637
ANTIOQUIA	CALDAS	RAUTEK MOTOS	CR 48 132 SUR 53		3045704767
ANTIOQUIA	ENVIgado	RED MOTOS COLOMBIA SAS	CL 38 SUR 38 14		3164543107
ANTIOQUIA	SABANETA	RUTA SURAMERICA	CR 45 75B SUR 108	3781636	

CENTROS DE SERVICIO AUTORIZADO

DEPARTAMENTO	CIUDAD	CENTRO DE SERVICIO AUTORIZADO CSA	DIRECCION	TELEFONO	CELULAR
ANTIOQUIA	CHIGORODO	SALODAYMAR REPUESTOS Y SERVICIOS	CL 95 98 BRR LINARES		3007854824
ANTIOQUIA	EL SANTUARIO	SCOOBY TALLER Y ALMACEN	CL 458 52A 03		3147311531
ANTIOQUIA	CAUCASIA	SERVIAUTE CAUCASIA	CR 20 3A 29 LA TRONCAL		3214815003
ANTIOQUIA	MEDELLIN	SERVIAUTEC	CR 91 44 33	4345160	
ANTIOQUIA	ITAGUI	SERVITECA LA MAYORISTA	CL 85 48 01 BL 31 OF 718		3053513821
ANTIOQUIA	MEDELLIN	SINCRO BIKE	CL 31A 75 64		3136263756
ANTIOQUIA	LA UNION	SOLO MOTOS LA UNION	CR 8 10 58		3137504206
ANTIOQUIA	YOLOMBO	STOP MOTOS YOLOMBO	CL 21 16 238		3117296791
ANTIOQUIA	SANTAFE DE ANTIOQUIA	SU MOTO DE ANTIOQUIA	CL 13 9 19	8532719	
ANTIOQUIA	APARTADO	SU MOTO DE URABA	CR 99 99 06 BRR FUNDADORES	8280026	
ANTIOQUIA	MEDELLIN	SUPER TALLER RAPIMOTOS	CR 65 96 35		3008207613
ANTIOQUIA	SAN RAFAEL	TALLER ARNULFO CUERVO	CL 45 G 77 A 14 EL VELODROMO		3104564687
ANTIOQUIA	MEDELLIN	TALLER DE MOTOS B&F	CR 76 29 54		3104096067
ANTIOQUIA	SAN ANTONIO DE PRADO	TALLER MOTO CHALO	CR 78 43 SUR 32		3128325621
ANTIOQUIA	SAN RAFAEL	TALLER MOTOBIKE	CL 18 23 14		3113646027
ANTIOQUIA	ITAGUI	TALLER SOPORTE TECNICO	CR 42 45 77 AUT SUR		
ANTIOQUIA	VENECIA	TALLER SUSO MEJIA	CL 48 50 88		3116358268
ANTIOQUIA	CANASGORDAS	TALLER Y ALM EL NICHE	CR BOLIVAR 34 A 185 BRR LA BOMBA		3507383717
ANTIOQUIA	MEDELLIN	TALLERES SU MOTO	CR 81 37D 85	5898585	
ANTIOQUIA	BARBOSA	TECNI MOTOS AJ	CR 14 9 82		3136118636
ANTIOQUIA	SAN ROQUE	TECNIMOTOS SR	CR 18 19 28		3218201192
ANTIOQUIA	MEDELLIN	TERA MOTOS	CL 44 73 19	4447319	
ANTIOQUIA	TARAZA	TODO MOTOS	CR 28 32 168 LA TRONCAL		3206889503
ANTIOQUIA	PUERTO BERRIO	TODOMOTOS	CR 4 CL 52 ESQ		3188269819
ANTIOQUIA	MUTATA	TORNIREPUESTOS GIRALDO	CL 04 14 00		3225801471/3226209015
ANTIOQUIA	RIONEGRO	TOTAL SERVICE RIONEGRO	CL 38 55A 31	6146302	
ANTIOQUIA	ITAGUI	UG MOTOS	CR 49 43 23	3713849	
ANTIOQUIA	ITAGUI	UG MOTOS ULTIMA GENERACION	CR 49 43 23	3713849	
ANTIOQUIA	MEDELLIN	UNIMOTOX	CR 31 41 43	4796749	
ANTIOQUIA	GUATAPE	VENTA DE REPUESTOS Y TALLER LA 29	CR 30 29 04		3127912787
ANTIOQUIA	MEDELLIN	W MOTOS	CL 10 43D 10	4449548	
ANTIOQUIA	ENVIGADO	ZONA MOTRIZ	CR 48 49 SUR 56	2889054	
ARAUCA	ARAUCA	ALMACEN Y TALLER JULI MOTOS	CR 24 20 52 BRR LA ESPERANZA		3124006582
ARAUCA	SARAVENA	ALMACEN Y TALLER TECNIMOTOS DIAZ	CL 20 16A 59 BRR SEIS DE OCTUBRE		3144025191
ARAUCA	SARAVENA	J. ARDILA KAWASAKI	CL 25 14 41		3144025191
ARAUCA	FORTUL	MIRANDA MOTOS	CR 12 7 21		3102326023
ARAUCA	TAME	MOTOTEC	CR 13 13 54		3108049691
ARAUCA	ARAUCA	TALLER MOTOS INDEPENDIENTES	CL 14 20 24		3133261539

CENTROS DE SERVICIO AUTORIZADO

DEPARTAMENTO	CIUDAD	CENTRO DE SERVICIO AUTORIZADO CSA	DIRECCION	TELEFONO	CELULAR
ATLANTICO	PUERTO COLOMBIA	ALMACEN Y TALLER EL MAESTRO JJ	CR 1C 2 96	3095255	
ATLANTICO	SOLEDAD	ALMACEN Y TALLER GUILLMOTOS	CL 63 22D 31 LAS MORAS	3622138	
ATLANTICO	BARRANQUILLA	BICIMOTOS CRIS	CL 69D 38 28		3105587899/3017189953
ATLANTICO	BARRANQUILLA	EXPRESS RUTA 66 S.A.S	CR 41 45 70 LO 2		3178495639
ATLANTICO	SANTO TOMAS	MOTORED OB SAS	CL 11 11 10	8790282	
ATLANTICO	BARRANQUILLA	MOTORIENTE	CL 44 46 25	3885050	
ATLANTICO	GALAPA	MOTORIENTE SOLEDAD	CL 10 20 115	3885050	
ATLANTICO	BARANOA	MUNDOMOTO	CR 19 20 49	8787154	
ATLANTICO	BARRANQUILLA	PUNTO MOTOS	CL 44 39 66	3791385/3148445	
ATLANTICO	BARRANQUILLA	RUTA 66	CR 41 45 70	3701049	
ATLANTICO	BARRANQUILLA	SERVICENTRO ALTO OCTANAJE	CL 47 18 19	3114741	
ATLANTICO	SABANALARGA	SERVIMOTOS SABANALARGA	CR 23 32A 38		3006344305
ATLANTICO	MALAMBO	TALLER LA UNIÓN J.O	CL 5 17 35		3045491290
ATLANTICO	SABANALARGA	TECNICENTRO ANDRI RACING MOTOS	CR 23 28 A 13		3007396714
ATLANTICO	SABANALARGA	TECNICENTRO MOTOSABANA	CL 21 12 120		3006564496
ATLANTICO	BARRANQUILLA	TECNIMOTOS LA 47	CL 47 19 62 LC 2	3624566	
ATLANTICO	BARRANQUILLA	TU MOTO BARRANQUILLA	CR 21B 63C 95		3017432424
BOGOTA	BOGOTA DC	AGROMOTOS	CR 51D 43 17 SUR		3214006701
BOGOTA	BOGOTA DC	AGROMOTOS LTDA	AK 1 73B 15 SUR		3123592086
BOGOTA	BOGOTA DC	CENTROMOTOS FONTIBON	CL 17 102 64	3001424	
BOGOTA	BOGOTA DC	COMERCIALIZADORA DE MOTOS ISAKA	AUT SUR 77C 45 BOSA LA ESTACIÓN	7196486	
BOGOTA	BOGOTA DC	DISCOLMOTOS SAS	CR 10 19 79 ESQ	2340070	
BOGOTA	BOGOTA DC	DISDEMOTOS PALOQUEMAO	CR 30 17 06	3078212	
BOGOTA	BOGOTA DC	DISTRIBUIDORA AMERINDA	AV CARACAS 43 32	3078212	3208988744
BOGOTA	BOGOTA DC	DISTRIBUIDORA AMERINDA TINTAL	CR 85 5 A 05 SUR		3208991413
BOGOTA	BOGOTA DC	EXTREMOTOS	AV CR 7 170B 26		3103075050
BOGOTA	BOGOTA DC	GENTE MOTOS USME	TV 14 50 33 SUR	3478522	
BOGOTA	BOGOTA DC	GENTEMOTOS NIZA	AV SUBA 127 D 16	6138048	
BOGOTA	BOGOTA DC	HERCAR MOTOS SAS	AV CR 30 17 28 SUR	9260486	
BOGOTA	BOGOTA DC	MOTO CERVANTES 1 DE MAYO SAS	AV CL 26 35 31	2020735	
BOGOTA	BOGOTA DC	MOTO CERVANTES CLL 80	CL 72 26 19		3176481902
BOGOTA	BOGOTA DC	MOTO CERVANTES FONTIBON	CR 103A 17 06		3133303000
BOGOTA	BOGOTA DC	MOTO CERVANTES KENNEDY SAS	AV CR 80 42F BIS 25 SUR	6085088	
BOGOTA	BOGOTA DC	MOTO CERVANTES TOBERIN	AUT NORTE 167 65		3168770364
BOGOTA	BOGOTA DC	MOTO MARKET	AV CARACAS 18 06 SUR		32038007750
BOGOTA	BOGOTA DC	MOTO RET	CL 127B 95A 28		3115756148
BOGOTA	BOGOTA DC	MOTO SELVA	AV BOYACA 68B 71		3132373517
BOGOTA	BOGOTA DC	MOTO SELVA MOTOCICLETAS SAS	CR 24BIS 44 69 SUR		3008679571
BOGOTA	BOGOTA DC	MOTO SELVA MOTOCICLETAS SAS MEISSEN	CR 19 60C 06 SUR		3008612675

CENTROS DE SERVICIO AUTORIZADO

DEPARTAMENTO	CIUDAD	CENTRO DE SERVICIO AUTORIZADO CSA	DIRECCION	TELEFONO	CELULAR
BOGOTA	BOGOTA DC	MOTOCERVANTES BOSA ASOCIADOS SAS	CR 89 B 53 B 28 SUR	7510058	
BOGOTA	BOGOTA DC	MOTOCERVANTES FONTIBON OCCIDENTE SAS	CR 103A 17 06	7498233	
BOGOTA	BOGOTA DC	MOTOS DE LA BOYACA SAS	AV BOYACA 8 05	4110263	
BOGOTA	BOGOTA DC	MOTOS DE LA CIEN	CL 100 60D 35		3204525764
BOGOTA	BOGOTA DC	MOTOS DE SUBA AURES	CL 130 A 104 06 AV CIUDAD DE CALI		3214812570
BOGOTA	BOGOTA DC	MOTOS DE SUBA SAS	CL 145 94D 30		3174348050
BOGOTA	BOGOTA DC	MOTOTEC	CL 19 70 36 ZONA INDUSTRIAL MONTEVIDEO		3168311470
BOGOTA	BOGOTA DC	PLANETA MOTOS 3	CL 76 16A 36 ESQ		3203334000
BOGOTA	BOGOTA DC	PLANETA MOTOS LTDA	AV 1 DE MAYO 71F 43	3907387	
BOGOTA	BOGOTA DC	POTENCIA & PASION	AV CL 80 69Q 05		3104718480
BOGOTA	BOGOTA DC	SERVICIOS MOTOS DE LA SEPTIMA	CR 8F 163A 04	7752874/7754117	3184228496
BOGOTA	BOGOTA DC	STAR BIKES	CR 47 131 16	4794709	3112284282
BOGOTA	BOGOTA DC	VELMOTOR PERDOMO 1	CR 70C 62B 05 SUR LC 1 - 2		3212867872
BOGOTA	BOGOTA DC	VELMOTOR PERDOMO 2	CL 59 SUR 5 21 LC 144 C	4661094	
BOGOTA	BOGOTA DC	YAMARINOS	CL 73 72 57	4903030	3212390150
BOGOTA	BOGOTA DC	YAMARINOS CALLE 80	AV CL 80 78 37	7030656	3208620479
BOLIVAR	BARRANCO DE LOBA	ALMACEN Y TALLER MOTO SAN BARRANCO DE LOBA	CR 4 7 15		3135278111
BOLIVAR	MALAGANA	ALMACEN Y TALLER SERVIMOTOS AIY	CL 13 10 77 PRIMERA CL DEL VISO		3043692421/3012192473
BOLIVAR	TIQUISIO	DISTRIBUCIONES MASTER MOTOS	CR 2 14 B 121		3106366904/3114084375
BOLIVAR	CARTAGENA	ESPECIAL RACING MOTOS SAS	CL 30 AV EL CONSULADO SECTOR ESCALLONVILLA 56 64		3013970615/3158949124
BOLIVAR	SANTA ROSA DEL SUR	INTERMOTOS DEL SUR	CR 12 11 66		3103684632
BOLIVAR	CARTAGENA	KS MOTOSERVICE SAS	DG 31 64 115		3209015653
BOLIVAR	SAN PABLO	MOTO LIDER DEL SUR	TV 16 16 36		3103684632
BOLIVAR	CARTAGENA	MOTO TEC AB	CL 31C 50 10 SECTOR TESCA NUEVO	6435563	
BOLIVAR	EL CARMEN DE BOLIVAR	MOTORED OB S.A.S	CL 24 46 09	6860521	
BOLIVAR	CARTAGENA	MOTO REPUESTOS LA ESTACION	DG 30 56 06 BRR CEBALLOS		316 4121784
BOLIVAR	CARTAGENA	MOTOSTAR DEL CARIBE	PIE DE LA POPA AV PEDRO DE HEREDIA 21 203	6566020/6665650	
BOLIVAR	MAGANGUE	MOTOTAX	CR 2A 8A 19		3135544524/3135645623
BOLIVAR	TURBACO	MOTOTEC AB TURBACO	CR 9 16 9 P 1 APTO 7 LA PLAZA	6486665	
BOLIVAR	MAGANGUE	MUNDO MOTOS MAGANGUE	AV LEQUERICA VELEZ CL 17 ESQ		3004115328
BOLIVAR	CARTAGENA	TALLER FACTORY	CL 34 20B 7 BRR LO AMADOR		3013619407
BOLIVAR	EL CARMEN DE BOLIVAR	TALLER GYG MOTOS	CL 27 41 76		3145609855
BOLIVAR	MOMPOS	TODOMOTOS MOMPOS	CR 3 16 31 ESQ LOS POBOS		3044333599
BOYACA	CHIQUINQUIRA	DISTRIMOTOS DE COLOMBIA CHIQUINQUIRA	CR 9 14 30	7263309	
BOYACA	MONIQUIRA	DISTRIMOTOS DE COLOMBIA MONIQUIRA	CL 19 8 56 LC 2		3135733552/3215065370
BOYACA	TUNJA	DISTRIMOTOS DE COLOMBIA SAS	CR 10 29 05	7471167	3212744763
BOYACA	DUITAMA	DISTRIMOTOS DE COLOMBIA SAS	CL 9 21 39 AV LAS AMERICAS	7601525	3212609439
BOYACA	SOGAMOSO	DISTRIMOTOS DE COLOMBIA SAS	CL 11 16 27	7731204	3212293251
BOYACA	SOGAMOSO	ESTEMOTOS	CL 11 22 83 ESQ		3115827732

CENTROS DE SERVICIO AUTORIZADO

DEPARTAMENTO	CIUDAD	CENTRO DE SERVICIO AUTORIZADO CSA	DIRECCION	TELEFONO	CELULAR
BOYACA	TUNJA	MOTO REPUESTOS MC GRATH	CR 11 23 48	7474212	3194195785
BOYACA	PUERTO BOYACA	MOTO WORLD	CR 3 CL 9 ESQ L 2		3143279199
BOYACA	SOGAMOSO	MOTOR ONE JR	CR 18 10 04	7751423	3115298078
BOYACA	GARAGOA	MOTOS DEL VALLE DE TENZA	CR 11 13A 145		3123813369
BOYACA	CHIQUINQUIRA	MOTOSERVICIO DE OCCIDENTE	CR 9 12 50		3212797065
BOYACA	PUERTO BOYACA	TODOMOTOS PUERTO BOYACA	CL 18 4 30 BR CARACOLI		3175100742
CALDAS	MANIZALES	ALMACEN Y TALLER JEROMOTOS	CL 55 23 13		3136364100
CALDAS	ANSERMA	DISTRIBUIDORA MOTOPARQUE ANSERMA	CR 5 18A 96		3123290585
CALDAS	SUPIA	DISTRIBUIDORA MOTOPARQUE SUPIA	CR 9 34 11		3104513547
CALDAS	MANIZALES	FULL SPEED	CR 18 26 45		3148881848
CALDAS	SUPIA	GALAXIA MOTOS	CR 7 26 80		3217596622
CALDAS	LA DORADA	INDIMOTOS	CR 2 17 63		3116377967
CALDAS	NEIRA	JJ MOTOS NEIRA	CL 9 10 58		3102131490
CALDAS	LA DORADA	LONDOÑO RACING	CR 1 14 31		3127716910
CALDAS	ARANZAZU	MOTO FAMILY	CL 2 5 40		3128817104
CALDAS	LA DORADA	MOTO JAPON	CL 17 3 12		3105513300
CALDAS	CHINCHINA	SECOMOTO	CL 8 4 36		3022757795
CALDAS	AGUADAS	TALLER DE MOTOS MACONDO	CR 3 17 26		3216400373
CALDAS	VILLAMARIA	TALLER J&D CENTRO MOTORIZADO	CL 12 13 ESQ		3137996478
CALDAS	MANIZALES	TALLER JYD	CR 22 16 40		3127055314
CALDAS	RIOSUCIO	TODOMOTOS	CR 3 12 07		3117169450
CAQUETA	FLORENCIA	SERVI MOTOS AUTECO	CL 14 9 55 BRR EL RAICERO		3229446353
CAQUETA	FLORENCIA	SERVITECNICOS FLORENCIA	CL 15 7 48 BRR CENTRO		3212459600
CAQUETA	FLORENCIA	SILVERMOTOS FLORENCIA	CR 11 6 18 BRR AVENIDAS		3124100653
CAQUETA	FLORENCIA	TALLER AUTORIZADO SOLUCIONES MORENO	CL 20 9 48		3103105704
CASANARE	VILLANUEVA	COMERCIAL MOTOR'S SAS	CL 10 8 20		3163481206
CASANARE	YOPAL	COMERCIAL MOTOR'S SAS	CR 21 11 56		3208539363
CASANARE	YOPAL	COMERCIAL MOTOR'S SAS	CR 19 16 58		3142948463/3102022139
CASANARE	YOPAL	MOTO JAPON SC	CL 24 15 29		3227681954
CASANARE	YOPAL	MOTOCENTRO YOPAL	CL 24 22 97		3115354906
CASANARE	AGUAZUL	PA SU MOTO	CR 20 8 19	6384087	
CASANARE	YOPAL	PA SU MOTO	CR 19 23 13		3152948886
CASANARE	PAZ DE ARIPORO	PA SU MOTO	CL 10 11 19		3102515546
CAUCA	POPAYAN	ALMACEN Y TALLER ASTURIAS	CR 9 64N 110		3175404379
CAUCA	POPAYAN	ALMACEN Y TALLER MOTOSPLASH RACING	CR 9 22N 34		3136754743
CAUCA	POPAYAN	CAUCANA DE MOTOS	CR 17 8A 12	8373460	
CAUCA	PUERTO TEJADA	HOBBIES MOTOS	CL 15 24 05		3117390921
CAUCA	PIENDAMO	LILI MOTOS PIENDAMO	CL 8 11 55 BRR SAGRADA FAMILIA		3183347849
CAUCA	SUAREZ	SALVAJINA MOTOS	VIA PRINCIPAL SUAREZ FRENTE A LA ALCALDÍA		3003199709

CENTROS DE SERVICIO AUTORIZADO

DEPARTAMENTO	CIUDAD	CENTRO DE SERVICIO AUTORIZADO CSA	DIRECCION	TELEFONO	CELULAR
CAUCA	SANTANDER DE QUILICHAO	SERVIMOTOS QUILICHAO	CR 13 12 73	8294761	
CAUCA	PATIA	SOLO MOTOS KAWASAKI	CR 7 2 49 EL BORDO	8262174	
CAUCA	MORALES	SU MOTO MORALES	VIA PRINCIPAL FRENTE A LA REGISTRADURÍA		3228995308
CAUCA	POPAYAN	VALLEMOTOS	CR 9 8N 79 ESQ		3113839649
CESAR	BECCERRIL	ALMACEN Y TALLER MOTO YIRETH	CR 5 14A 26		3117602908
CESAR	PELAYA	ARAUJO MOTORS	CR 9 7A 93		3135346681
CESAR	AGUACHICA	JJ MOTOS	CR 16 5 56		3177411580
CESAR	VALLEDUPAR	LEONARDO GOMEZ MOTO TALLER	CL 168 9 53	5808020	
CESAR	SAN ALBERTO	MOTO RACING SANJUAN	CL 3 2 66 CENTRO		3157439289
CESAR	VALLEDUPAR	MOTO SERVICIO CJC SAS	CL 17 13 20		3114150140
CESAR	CURUMANI	MOTOS ALBEIRO	DG 2 17 16 BRR EL CENTRO		3205783868
CESAR	EL COPEY	SERVIMAX MOTOS EL COPEY	CR 14 6 05		3176984491
CESAR	AGUSTIN CODAZZI	SERVITEC CODAZZI	CL 11 B 15 59 LC 01		3015449785
CESAR	PAILITAS	TECNI MOTOS JOE	CL 2B 5A 43		3114626435
CESAR	ASTREA	TODOMOTOS ASTREA	CL 7 5 100		3107066393
CESAR	LA LOMA	TODOMOTOS LA LOMA CALENTURA	CL 5 1 24		3107067602
CESAR	AGUACHICA	TODOMOTOS OB AGUACHICA	CL 5 22 16		3167460934
CESAR	SAN MARTIN	TODOMOTOS SAN MARTIN	CL 17 7 52		3207928633
CESAR	VALLEDUPAR	TODOMOTOS VALLEDUPAR	CR 24 23 09		3192076339
CHOCO	QUIBDO	CENTRO DE SERVICIO VIP SAS	CR 3 26 117 BRR ROMA	6713293	
CHOCO	QUIBDO	MOTOS DEL ATRATO	CL 23 3 40	6712679	
CHOCO	ISTMINA	MULTIMARCAS LUBRICANTES Y REPUESTOS	CR 8 24 09		3146807298
CORDOBA	CERETE	ALMACEN CABARCAS SARMIENTO	CL 9 14 116 FRENTE TERMINAL		3114107960
CORDOBA	MONTERIA	ALMACEN CABARCAS SARMIENTO	CR 3 37 71 CENTRO	7822755	
CORDOBA	SAHAGUN	ALMACEN CABARCAS SARMIENTO	CL 19 1G 65		3205412556
CORDOBA	TIERRALTA	ALMACEN KAWAGRO	CR 15 6 72 BRR CENTRO		3207496457
CORDOBA	VALENCIA	ALMACEN KAWAGRO 2	CL 12 12 122 CENTRO		3218478096
CORDOBA	BUENAVISTA	CABARCAS SARMIENTO	CR 12 12A 36		3205412569
CORDOBA	CHINU	CABARCAS SARMIENTO	CL 20 12 29		3205410638
CORDOBA	LORICA	CABARCAS SARMIENTO	CR 25 7 3		3205412562
CORDOBA	PLANETA RICA	CABARCAS SARMIENTO	CR 7 15 54 BRR CENTRO		3205412559
CORDOBA	SAN ANDRES SOTAVENTO	CABARCAS SARMIENTO	CL 12 9 39 BRR LA BOMBA		3145248878
CORDOBA	CERETE	CABARCAS SARMIENTO CERETE	CR 15A 15 19		3205412565
CORDOBA	CIENAGA DE ORO	CABARCAS SARMIENTO CINEGA DE ORO	CR 17 7 33		3205059953
CORDOBA	COTORRA	CABARCAS SARMIENTO COTORRA	CL 15 14A 219		3135250729
CORDOBA	MONTELIBANO	CABARCAS SARMIENTO MONTELIBANO	CR 4A 15 07 BRR CENTRO		3216567756
CORDOBA	MONTERIA	CABARCAS SARMIENTO MONTERIA NO 2	CL 21 13 80 LOCAL 2 BRR LA JULIA		3135241942
CORDOBA	MONTERIA	CABARCAS SARMIENTO MONTERIA NO 3	CR 3W 20 45 BRR RIO DE JANEIRO		3147279991
CORDOBA	MONTERIA	CABARCAS SARMIENTO MONTERIA NO 4	CL 41 15E 06 BRR EL MORA		3147274945

CENTROS DE SERVICIO AUTORIZADO

DEPARTAMENTO	CIUDAD	CENTRO DE SERVICIO AUTORIZADO CSA	DIRECCION	TELEFONO	CELULAR
CORDOBA	PUEBLO NUEVO	CABARCAS SARMIENTO PUEBLO NUEVO	CR 11 11 05 BRR CENTRO		3107195358
CORDOBA	PUERTO ESCONDIDO	CABARCAS SARMIENTO PUERTO ESCONDIDO	CL 2A 12 41 BRR 20 DE JULIO		3205410652
CORDOBA	SAN ANTERO	CABARCAS SARMIENTO SAN ANTERO	CL 7 12 26 BRR OBRERO		3114106734
CORDOBA	SAN BERNARDO DEL VIENTO	CABARCAS SARMIENTO SAN BERNARDO DEL VIENTO	CR 7 11 15B BRR VILLA FATIMA		3114112155
CORDOBA	SAN Pelayo	CABARCAS SARMIENTO SAN Pelayo	CL 6 8 58 LOCAL 1		3216571254
CORDOBA	MONTELIBANO	CENTRO DE SERVICIOS SUAREZ MONTELIBANO	CR 13 11P 70 BR LA LIBERTAD ESQ		3014325618
CORDOBA	MONTERIA	CREDIMOTO LTDA	DG 13A 8B 52 BUENAVISTA	7833230	
CORDOBA	AYAPEL	MECAMOTOS	CR 7 34 1 BRR SANTA ANA		3043563008
CORDOBA	CERETE	MOTO VELEZ	CL 10 15 164		3008783447/3016907908
CORDOBA	CIENAGA DE ORO	SERVIMOTOS AYD	CR 16 8 45 BR 6 DE ENERO		3016958842
CORDOBA	PUERTO LIBERTADOR	SOCIEDAD EMPRESARIAL MYG	CR 9 10 31 BRR CAMILO JIMENES		3106679133
CORDOBA	TIERRALTA	TALLER MULTIMOTOR	CL 10 20 23		3108379983
CORDOBA	PLANETA RICA	TODO MOTOS PLANETA	CR 5 11 44 BRR GONZALO MEJIA		3008471337
CUNDINAMARCA	VILLETA	ALMACEN 90 GRADOS	CL 5 11 25 ALTO DE LAS IGUANAS	8445548	
CUNDINAMARCA	CHIA	ANDREMOTOS	CR 9 14 36	8625087	
CUNDINAMARCA	VILLETA	CARMOTOS	CR 7 1 70		3103416048
CUNDINAMARCA	SOACHA	COMERCIAL MOTOR'S SAS	AUT SUR 18 64		3118179563
CUNDINAMARCA	FUSAGASUGA	COMERCIALIZADORA DE MOTOS FENIX	CR 6 3 72 LA FLORIDA		3115532572
CUNDINAMARCA	CAQUEZA	COMERCIALIZADORA DE MOTOS FENIX	CL 5 5 35		3184037336
CUNDINAMARCA	TOCANCIPA	HANNAS MOTOS III	CR 4 8 03		3214659284
CUNDINAMARCA	VILLAPINZON	HANNAS MOTOS SAS	CL 6 2 24		3204581474
CUNDINAMARCA	SIMIJACA	LOOP BIKES	CL 9 9B 21		3118243093
CUNDINAMARCA	VILLA DE SAN DIEGO DE UBATE	LOOP/BIKES	CR 7 15 64 CC LOS PINOS INT 38		3208730697
CUNDINAMARCA	GIRARDOT	MIGUEMOTOS	CR 10 22 60 BRR SANTANDER	8361679	3138856163/3144719349
CUNDINAMARCA	MADRID	MOTO BOYACA LTDA	CL 7 17 89		3124401457
CUNDINAMARCA	PARATEBUENO	MOTO CRANK	CR 8 2 35		3108252249
CUNDINAMARCA	PACHO	MOTO HOBBY SAS	CR 21 9 03 LA PALMITA		3134370011
CUNDINAMARCA	FUSAGASUGA	MOTO PIT'S J.P.	CL 11 6 22		3124461857
CUNDINAMARCA	EL ROSAL	MOTO SPORT EL ROSAL	CL 10 13 85		3204606794
CUNDINAMARCA	LA MESA	MOTO SPORT LA MESA SAS	CL 4A 22 49		3144670855
CUNDINAMARCA	GIRARDOT	MOTOCHAUX	CL 21 8 7 08 BRR SAN ANTONIO		3103246396
CUNDINAMARCA	MOSQUERA	MOTOSERVICIO MOSQUERA	CL 17B 242		3106146102
CUNDINAMARCA	COTA	MOTOSPORT COTA	CR 5 16 45 CENTRO		3142329873
CUNDINAMARCA	FACATATIVA	MOVIMOTOR S.A.S.	CR 2 9 155	2787571	3004354061
CUNDINAMARCA	LA CALERA	SPEED BIKE EM	AV 2 4 74 LA CALERA		3113771545
CUNDINAMARCA	CHIA	TROCHA RUTA Y CROSS LTDA	AV PRADILLA 1b 11	8633317	3164390352
CUNDINAMARCA	ZIPAQUIRA	TROCHA Y RUTA CROSS LTDA	CL 8 16 05	8511951	3143064315
GUAINIA	INIRIDA	TALLER YASUHOKA	CL 16A 6 07		3203005482
GUAVIARE	SAN JOSE DEL GUAVIARE	ARIARI MOTOR,S	CL 8 18 147		3103091545
					3125418829

CENTROS DE SERVICIO AUTORIZADO

DEPARTAMENTO	CIUDAD	CENTRO DE SERVICIO AUTORIZADO CSA	DIRECCION	TELEFONO	CELULAR
HUILA	NEIVA	CENTRO DE SERVICIO JR	CL 6 5 70		3163520855
HUILA	ALGECIRAS	CLINICA DE MOTOS SAN JOSE	CR 6 2 32		3142885701
HUILA	PITALITO	FERCHOMOTOS PITALITO	CL 10 10 28 BRR LOS GUADUALES		3114505963
HUILA	NEIVA	FERMOTOS DEL HUILA	CR 7 13 48		3164124094
HUILA	TERUEL	HUMBERMOTOS	CL 2 3 43		3118865341
HUILA	TARQUI	MOTO REPUESTOS GUZMAN	CL 3 5 61		3118217746
HUILA	NEIVA	MOTO SAPIENS 2	CL 20 31 31 BRR JARDIN		3123790906
HUILA	LA PLATA	MOTOS HALCON LA PLATA	AV LIBERTADORES CR 3E 8B 67	8376215	3127102721
HUILA	GARZON	SERVIALDAMOTOS	CL 7 13 05 BR EL ROSARIO		3214695172
HUILA	PITALITO	SERVIMAY	CR 4 10 33		3138348213
HUILA	NEIVA	SUR & MOTOR NEIVA EL ALTICO	CR 14A 6A 73		3005506736
HUILA	NEIVA	SUR & MOTOR S.A.S.	CL 4 3 96		3112938442
HUILA	NEIVA	SUR & MOTOR S.A.S. 2	CR 5 14 21		3186999600
HUILA	GUADALUPE	TECNI MOTOS SUR	CR 2 1 70 BRR SANTA LUCIA		3143074480
LA GUAJIRA	RIOHACHA	CENTRO DE SERVICIO RIOHACHA	CL 15 11A 12 LC 2		3135986659
LA GUAJIRA	URIBIA	CICLOMOTOR	CL 13 7 D 15 BRR ISMAEL GARCIA		3164911515
LA GUAJIRA	DIBULLA	MINGUEO MOTOS	CR 5 2 18 DIBULLA		3002125578
LA GUAJIRA	VILLANUEVA	TALLER LUBRICAR - MOTOS	CL 14 17 22		3158260350
LA GUAJIRA	MAICAO	TODOMOTOS	CL 14 14 66		3167463883
LA GUAJIRA	FONSECA	TODOMOTOS FONSECA MOTOCARROS	DIAG 12 21 29 APTO 1		3137342430
MAGDALENA	PIVIJAY	ALMACEN Y TALLER LA 7	CL 7 21 25		3014475811
MAGDALENA	SANTA MARTA	CABARCAS SARMIENTO PUNTO DE VENTA SANTA MARTA 1	CR 4 24 36	7822755	
MAGDALENA	SANTA MARTA	GAIRA MOTOS CSA	CR 9 13 30 ED ANITA BR GAIRA		3184668164
MAGDALENA	SANTA MARTA	SERVIMAX	AV LIBERTADOR 27 195 lc 11 12		3006245263
MAGDALENA	EL BANCO	SERVIMAX EL BANCO	CL 7 12 169		3145410704
MAGDALENA	SANTA MARTA	SERVIREPUESTOS JKS	CL 14 26 15 AV LIBERTADOR	4363456	
MAGDALENA	ARIGUANI	TALLER MOTO SPORT JAIR	CL 7 9A 284 APT 1		3145618591
MAGDALENA	FUNDACION	TECMOTOS	CL 9 7A 35	4140551	
MAGDALENA	PLATO	TODO MOTOS ALMACEN Y RECTIFICADORA	VIA 14 14 33 BRR LOS GUAYACANES		3184323700
MAGDALENA	CIENAGA	TODOMOTOS CIENAGA	CL 17 20 43 ESQUINA	4103071	
MAGDALENA	GUAMAL	TODOMOTOS GUAMAL	CL 9 4 01		3143562597
MAGDALENA	SANTA MARTA	TODOMOTOS LA LUCHA	AV FERROCARRIL 29 4 150	4302636	
MAGDALENA	ZONA BANANERA	TODOMOTOS LTDA.	CL 5 3 85 LC 1		3145381784
MAGDALENA	SAN SEBASTIAN DE				
MAGDALENA	BUENAVISTA	TODOMOTOS SAN SEBASTIAN	CR 6 1A 61 PLAZA PRINCIPAL		3103931665
MAGDALENA	SANTA ANA	TODOMOTOS SANTA ANA	CL 11 7A 26		3106441923
META	ACACIAS	ACAMOTOS	CR 23 05 13 BR PABLO EMILIO RIVEROS		3214805782
META	CABUYARO	ALMACEN Y TALLER TECNI-MOTOS	MZ 73 CASA 35 SAN NICOLAS		3143358279
META	VILLAVICENCIO	CENTROMOTOS DE COLOMBIAS SAS	CL 35 20C 43 BRR SAN LUIS LOCAL 1	6833967	
META	PUERTO GAITAN	COMERCIAL MOTOR'S SAS	TV 9 9 30 EL TRIUNFO		3202338490

CENTROS DE SERVICIO AUTORIZADO

DEPARTAMENTO	CIUDAD	CENTRO DE SERVICIO AUTORIZADO CSA	DIRECCION	TELEFONO	CELULAR
META	VILLAVICENCIO	COMERCIAL MOTOR'S SAS	AV 40 35A 53 MAIZARO		
META	FUENTE DE ORO	D.R.F. DISTRIBUIDORA REPUESTOS FUENTE DE ORO	CR 14 12 50		3125925078
META	VILLAVICENCIO	DISTECO MOTOS	CL 35 27 05		3102904965
META	PUERTO RICO	DISTRIMOTOS DEL ARIARI	CL 13 1 36		3104814925
META	VILLAVICENCIO	FIXER MOTOS	CR 43 50 04 SUR		3105709320
META	SAN MARTIN	MOTO ARIARI	CL 10 4 97 BRR EL LIBERTADOR		3108834064
META	GRANADA	MOTO ARIARI	CL 13 14 70 BRR CENTRO		3152280880
META	CUMARAL	MOTORINOQUIA	DG 12 15 79		3102621407
META	ACACIAS	MOTOS Y PARTES SOLUCIONES INME	CL 15 23 75		3223656078
META	VILLAVICENCIO	MULTIMARKAS	CR 33 24 91 VÍA PUERTO LÓPEZ		3138852279
META	GRANADA	SERVIMOTOS GRANADA	CL 15 14 79		3214637015
META	GRANADA	TECNIMOTOS	CL 14 14 08		3112872677
META	VILLAVICENCIO	TODO MOTOS DEL LLANO	CL 29 25 11		3125843319
NARINO	IPIALES	ALMACEN Y TALLER MOTO JAPON	CR 5 20 50	7254033	
NARINO	IPIALES	ALMACEN Y TALLER MOTO JAPON 2	CR 1 16 17 FRENTE BOMBA EL LITORAL	7251778	
NARINO	PASTO	ANG INGENIERIA	CR 16 20 05 BRR NAVARRETE	7379316	
NARINO	PASTO	CASA BURALGO	CL 14 14 20 BRR AIRE LIBRE	7219940	
NARINO	SAN ANDRES DE TUMACO	CENTRO DE DIAGNOSTICO AUTOMOTOR CDA TUMACO	CL CALDAS FRENTE A LA ALCALDIA	7276601	
NARINO	PASTO	CLINICALMOTO	DG 16A 38 100	7368928	
NARINO	TUQUERRES	GEO MOTOS NARIÑO	CR 13 21 71 BRR SAN LUIS GONZAGA	7282196	
NARINO	PASTO	MEGAMOTO	CL 17 19 13		3175179174
NARINO	BUESACO	MEGAMOTO AGENCIA BUESACO	CR 3 4 33 BRR CENTRO		3116219749
NARINO	PASTO	MEGAMOTO AGENCIA PARQUE BOLIVAR	CR 7 21 56 PARQUE BOLIVAR	7364712	
NARINO	GUACHUCAL	MOTOREPUESTOS GAMA	CL 4 5 46 BRR CUATRO ESQ		3188796072
NARINO	PASTO	MOTOS BURALGO LAS LUNAS	CL 16 11 26 BRR LAS LUNAS	7205770	
NARINO	SAMANIEGO	MOTOS CHAMPIONS	CR 6 7 28 BRR SHUMACHER		3147057269
NARINO	LA UNION	SAN ALEJO LA UNION	CL 21 5 55		3137766816
NARINO	LA UNION	SU MOTO LA UNION	VARIANTE NORTE CASA 1 BRR CARLOS LLERAS	7265087	
NARINO	SAN PABLO	WILLIMOTOS	CL 3 CASA 48 BRR LOS AMANES SALIDA SAN LORENZO		3146537732
NORTE SANTANDER	OCANA	ALMACEN KAMOTOS	CL 11 16 05 BRR SAN AGUSTIN		3184246530
NORTE SANTANDER	OCANA	ALMACEN Y TALLER MOTO OCAÑA	CR 28B 8 49 BRR SESQUICENTENARIO		3166252586
NORTE SANTANDER	TIBU	ALMACEN Y TALLER SERVIMOTOS	CL 7 6 21 LIBERTADORES		3102747145
NORTE SANTANDER	CUCUTA	JAPOLANDIA MOTOS ATALAYA	MZ 4 LOTE 18 ATALAYA PRIMERA ETAPA 1		3224295171
NORTE SANTANDER	CUCUTA	MOTO REPUESTOS GEISER	AV 2 10 25 BRR AEROPUERTO		3227079678
NORTE SANTANDER	CUCUTA	SERVICIO PREMIUM	AV 1 6 89 ESQ BRR LATINO		3124731021
NORTE SANTANDER	LOS PATIOS	SERVILLANTAS LA 10	MZ 4 LT 50A BRR VIDELSO	5806525	
NORTE SANTANDER	PAMPLONA	SERVIMOTOS EL RAYO	CL 7 7 75 CHAPINERO		3138703698
PUTUMAYO	VILLAGARZON	ALMACEN Y TALLER MOTOS M&S	CL 6 CR 5 BRR INDUSTRIAL		3102650041
PUTUMAYO	MOCOA	ALMACEN Y TALLER SERVIMOTOS MILLER	CR 9 11 86		3209019429

CENTROS DE SERVICIO AUTORIZADO

DEPARTAMENTO	CIUDAD	CENTRO DE SERVICIO AUTORIZADO CSA	DIRECCION	TELEFONO	CELULAR
PUTUMAYO	PUERTO ASIS	IMPORTADORA LIDER DEL SUR	CR 22 CL 11 ESQ. BRR SAN NICOLAS	4221219	
PUTUMAYO	ORITO	IMPORTADORA LIDER DEL SUR	CR 8 9 99	4291313	
PUTUMAYO	VALLE DEL GUAMUEZ	IMPORTADORA LIDER DEL SUR LA HORMIGA	CR 6 5A 32 BRR LA AMISTAD		3136859271
PUTUMAYO	MOCOA	MOTORBIKE TALLER Y REPUESTOS	CL 4 11 128 BR PABLO SEXTO BAJO		3118740225
PUTUMAYO	VALLE DEL GUAMUEZ	RIVER MOTOS	CL 8 CR 13 BRR NUEVA ESPERANZA		3112553902
PUTUMAYO	PUERTO LEQUIZAMO	SPEEDWAY ME MATOS	CR 3 CL 9 ESQ		3104554739
PUTUMAYO	PUERTO ASIS	SUPERMOTOS LA 23	CR 24 11 43 BRR SAN NICOLAS		3133057462
QUINDIO	ARMENIA	JM MOTO SERVICIO	CR 19 11 43		3108402499
QUINDIO	QUIMBAYA	MOTO YEP	CL 18 6 35		3133906191
QUINDIO	ARMENIA	PLANETA MOTOS MARIN	CL 9 20 08 LA CABAÑA		3206135913
QUINDIO	LA TEBAIDA	RACE TECH	CR 5 3 01		3105210718
QUINDIO	ARMENIA	RAGOMON TECH	CL 3 19 16		3207212522
QUINDIO	CALARCA	SU MOTO DEL CAFÉ	CR 24 35 52		3176481300
RISARALDA	QUINCHIA	ALMACEN LUBRIMOTOS	CL 11 14 78 BRR JUNIN		3176818503
RISARALDA	DOSQUEBRADAS	CALICHE MOTOS	CR 16 26 18 AV SIMON BOLIVAR		3216365369
RISARALDA	PEREIRA	CENTRO DE SERVICIO LA 30	AV 30 DE AGOSTO 29 11		3135105891
RISARALDA	PEREIRA	MOTO CLUB DEL CAFÉ	CR 10 7 10		3143533741
RISARALDA	PEREIRA	MOTOS PEREIRA	CL 12 12 33		3116077165
RISARALDA	MARSELLA	MOTOS REPUESTOS RISARALDA	CR 12 6 12		3206846681
RISARALDA	PEREIRA	REPUESTOS Y ACCESORIOS D & E	CR 25 77 37		3113761218
RISARALDA	SANTA ROSA DE CABAL	SATIVA MOTOS R.H	CL 13 15 46		3163161514
RISARALDA	DOSQUEBRADAS	SERVI AUTECO JS	AV SIMON LOS MOLINOS 38 28		3104896013
RISARALDA	DOSQUEBRADAS	SERVICIO SU MOTO	CL 38 13 A 10 PISO 1 GUADALUPE		3042422739
RISARALDA	LA VIRGINIA	SERVIMOTOS DE OCCIDENTE LA VIRGINIA	CL 9 8 16		3217844501
RISARALDA	PEREIRA	SERVIMOTOS SAS	CL 21 12 31		3218177874
SAN ANDRES	SAN ANDRES	CARIBE MOTOS	AV 20 DE JULIO 4 47		3178863378
SANTANDER	SABANA DE TORRES	AUTECO MILENIO	CR 12 12 02 BR 20 DE JULIO		3114411521
SANTANDER	BARRANCABERMEJA	DANYMOTOS	CL 49A 11A 19 BR COLOMBIA		3156638181
SANTANDER	BUCARAMANGA	DANYMOTOS CABECERA	CR 33 36 17 BRR CABECERA		3173318224
SANTANDER	FLORIDABLANCA	DANYMOTOS S.A.S	CR 11 4 71		3222324681
SANTANDER	GIRON	DASAN MOTORS	CL 25 21B 214 AV LOS CANEYES		3183661420
SANTANDER	MALAGA	DFD DAVIDMOTOS	CR 9 17 19 BRR LOS LIBERTADORES		3107946108
SANTANDER	BUCARAMANGA	DISMOTOR	CL 51 DIAGONAL 15 11		3138292949
SANTANDER	SAN GIL	JAPOLANDIA	CR 11 9 72	7241744	
SANTANDER	BARBOSA	KAWASPORT BARBOSA	CR 10 14 94		3183043825
SANTANDER	SAN GIL	MOTO GP RACING	AV SANTANDER 19 41		3153470088/3182705179
SANTANDER	PUERTO WILCHES	MOTO PARTES PUERTO WILCHES	CL 5 4 405		3195988656
SANTANDER	BUCARAMANGA	MOTOCARS	CR 15 24 75	6702700	
SANTANDER	GIRON	MOTOPARTES Y ACCESORIOS	CL 43 22 86 LOCAL 2	6532885	

CENTROS DE SERVICIO AUTORIZADO

DEPARTAMENTO	CIUDAD	CENTRO DE SERVICIO AUTORIZADO CSA	DIRECCION	TELEFONO	CELULAR
SANTANDER	BUARAMANGA	MOTOS Y MOTOS	CR 24 53 16		3186296010
SANTANDER	BUARAMANGA	MOTOS Y MOTOS	BLV SANTANDER 19 83		3163312536
SANTANDER	BUARAMANGA	REAL MOTOS	CR 21 39 31	6913475	
SANTANDER	SAN VICENTE DE CHUCURI	SERVI REPUESTOS LA 14	CR 14 11 65		3124493667
SANTANDER	SAN VICENTE DE CHUCURI	STYLE MOTORS EVOLUTION	CL 11 16 28		3214685769
SANTANDER	CIMITARRA	TODOMOTOS CIMITARRA	CL 6 6 19		3183506793
SANTANDER	BARRANCABERMEJA	TOÑO MOTOS 2	DG 52 31 69 BRR PALMIRA		3105517578
SANTANDER	VELEZ	TRIAL MOTO	CR 6 7 57		3156499738
SANTANDER	PIEDECUESTA	TRIANGULO RACING	CL 5 8 24		3125076680
SANTANDER	BUARAMANGA	UUNIMOTOS34	CR 9 42 23		3173933092
SUCRE	SAN LUIS DE SINCE	ACCESORIOS Y PARTES PARA MOTOCICLETAS SINCE	CR 10 12 115 BRR LA ESMERALDA		3104038527
SUCRE	COVENAS	CABARCAS SARMIENTO	CR 25 98 47 LOCAL 1 CL LOS TRAMPOSOS		3135362136
SUCRE	SANTIAGO DE TOLU	CABARCAS SARMIENTO	CL 15 6 01 LC 1 2		3205410660
SUCRE	SINCELEJO	CABARCAS SARMIENTO	CL 38 19 262 BRR VERBEL	2813319	
SUCRE	SAN MARCOS	INVERSIONES ZETA MOTOS	CR 24 15 120		3112406554
SUCRE	LA UNION	MASTERMOTOS LA UNION	CR 8A 10 100 BRR SAN PEDRO		3135938908
SUCRE	SINCELEJO	MOTO KA	CL 28 22B 111 BRR LA MARIA		3127793867
SUCRE	SAN MARCOS	MOTO NISSI	CL 19 18 15		3205139102
SUCRE	COROZAL	SERVICAR COROZAL	CL 47 A 24 34 BRR BELLAVISTA		3045681444
SUCRE	SUCRE	SERVIMOTOS EL FLACO	CR 8 8 44 BRR SANTA LUCIA		3126425515
SUCRE	GUARANDA	TALLER ELVIS	CL 3A CR 5 11 13		3107371240
SUCRE	MAJAGUAL	TALLER MOTOS SG	CL 5 23A 59		3205496661
SUCRE	MAJAGUAL	TALLER SERVICENTER	CL 5 22 46		3106922163
SUCRE	SINCELEJO	TODO MOTOS SINCELEJO A.E	CR 19 28A 52 AV ALFONSO LOPEZ	2714156	
TOLIMA	ESPINAL	ALEMOTOS	CR 4 15 25		3193920878
TOLIMA	IBAGUE	CSE ENTRY LEVEL	CRA 5 96 306		3008259120
TOLIMA	GUAMO	DISTRIBUIDORA MOTO JES	CR 6 9 32		3114029038
TOLIMA	IBAGUE	FULL SPEED MOTOS IBAGUE	CR 4 TAMANA 29 07 BRR LA FRANCIA	2661905	3183185180
TOLIMA	MELGAR	GUTIMOTOS 311	CR 21 8 10		3195078974
TOLIMA	IBAGUE	HERMOTOR	CR 1 72 05		3003067318
TOLIMA	IBAGUE	MOTO ANDINA	CR 5 39 49		3136685994
TOLIMA	ESPINAL	MOTO JES SAS	CR 4 11 41		3219252495
TOLIMA	IBAGUE	MOTO MANTENIMIENTO	CL 23 5 48		3105626086
TOLIMA	CARMEN DE APICALA	MOTOCARMEN	CL 3 8 45		3142988844
TOLIMA	SAN SEBASTIAN DE MARIQUITA	MOTOS JORS	CL 7 6 59 BRR VILLA HOLANDA		3102345122
TOLIMA	MELGAR	MOTOS LA POTENCIA	CL 8 20 05		3132833782
TOLIMA	IBAGUE	RUDBERT MOTOS	CR 6 27 49 BRR EL CARMEN	2660545	
TOLIMA	LERIDA	SERVIMOTOS LERIDA	BRR EL CARMELO CASA 72		311229327
TOLIMA	SALDANA	TECNIMOTOS SAMANTHA	CL 14 16 22 BRR CENTRO	2267252	

CENTROS DE SERVICIO AUTORIZADO

DEPARTAMENTO	CIUDAD	CENTRO DE SERVICIO AUTORIZADO CSA	DIRECCION	TELEFONO	CELULAR
VALLE	ROLDANILLO	ALMACEN DE REPUESTOS MAXMOTORS	URB LAS VERANERAS MZ A LT 4		3122950852
VALLE	CALI	ALMACEN SUPER PLUS	CR 7 20 26		3185213085
VALLE	CALI	ALMACEN Y TALLER ACENTROMOTOS	CR 15 13 80		3175404379
VALLE	CAICEDONIA	ALMACEN Y TALLER SAUL MOTOS 821	CL 11 13 11		3127963144
VALLE	EL CERRITO	ANTONY MOTOS	CL 10 13 17		3107383629
VALLE	JAMUNDI	ARISTIZABAL MOTOS	CL 12 10 40	2628119	
VALLE	SEVILLA	BICIMOTOS	CL 56 51 25		3154233555
VALLE	BUENAVENTURA	BK3 MOTOS	CR 12 5 25 CENTRO CURVA		3183717299
VALLE	BUENAVENTURA	CANDAMO	CL 6 63 54 BRR EL DORADO		3164487005
VALLE	CARTAGO	CENTRO MOTOS	CR 7 14 99		3182991112
VALLE	FLORIDA	CRASH MOTOS	CL 7 14 70		3147346562
VALLE	CALI	DISDEMOTOS SAS	CR 1A 24 70	5190717	
VALLE	TULLUA	DISTRIREPUESTOS LA 25	CL 25 16 34	2307006	
VALLE	CALI	DUBERMOTOS	CR 15 32 40	3715595	
VALLE	PALMIRA	JHON J MOTOS	CL 10 14A 7 BRR ROZO		3183204032
VALLE	CALI	JIMMOTOS	CL 70 1B3 26		3194594154
VALLE	DAGUA	K30 MOTOS SAS	CR 7 10 79 AV PPAL CORREGIMIENTO BORRERO AYABERDE		3205930707
VALLE	TULLUA	KAWACENTRO	CR 23 25 44		3006510267
VALLE	CALI	KITZUKI MOTOPARTES	CL 70 4 AN 65		3007416290
VALLE	CALI	KSTRO MOTOR	CR 15 57 37		3234648499
VALLE	CALI	LA CIUDADELA DE LAS MOTOS	CL 14 18 55	5190717	
VALLE	CALI	LUCO MOTOS	CR 15 39 11 BRR CHAPINEROS		3147390633
VALLE	CARTAGO	MACESAMOTOS SAS	CL 10 11 70		3157788075
VALLE	BUENAVENTURA	MATUMOTOS	CL 7 4 53		3155700954
VALLE	TULLUA	MEGAMOTOS LEANDRO	CR 30 18 56		3113711272
VALLE	JAMUNDI	MI MOTO DEL VALLE	CR 9 12 118		3134332322
VALLE	CALI	MOTOAGIL 4 ESQUINAS	CR 27 80 27		3152662127
VALLE	CALI	MOTOFIX	CL 52 3 29		3175386437
VALLE	CANDELARIA	MOTOMAX CANDELARIA	CR 8 7 79		3116188049
VALLE	CALI	MOTOMAX SIMON BOLIVAR	CL 36 34 45		3137267410
VALLE	VILLAGORGONA	MOTOMAX VILLAGORGONA	CL 16 10 51		3153787425
VALLE	CALI	MOTOS JF	CR 5 44B 51		3155949161
VALLE	CALI	MOTOS WIND	CL 36 32B 80		3105267141
VALLE	CALI	MOTOS Y MOTOS TRIANA	CR 28D 72M 75		3148932326
VALLE	SEVILLA	MULTIMARCAS TODO MOTOS	CARRERA 51 45 79		31136885806
VALLE	LA CUMBRE	MULTIMOTOS DEL VALLE LA CUMBRE	CL 5 9 62 BRR VILLANUEVA		3206157640
VALLE	LA UNION	ÑOÑO MOTOS	CL 14 12 80 BRR BELEN		3226537380
VALLE	PALMIRA	POLO MOTOS DEL VALLE	CL 31 34 104 POMONA		3207783646
VALLE	CALI	POTENZA 2	AV 6A NORTE 21N 40		3127570094

CENTROS DE SERVICIO AUTORIZADO

DEPARTAMENTO	CIUDAD	CENTRO DE SERVICIO AUTORIZADO CSA	DIRECCION	TELEFONO	CELULAR
VALLE	CALI	SERVI RACING	CL 3 95 31		3168703443
VALLE	CALI	SERVICIO TECNICO BET-EL MOTOS	CR 5 NORTE 51N 12		3227594828
VALLE	YUMBO	SERVICIO TECNICO BET-EL MOTOS 2	CR 2 12 08		3106459543
VALLE	CALI	SU MOTO DEL VALLE PUERTO	CR 46 46 12		3187082877
VALLE	CARTAGO	SUMOTO	CL 21 4 27		3005177295
VALLE	CALI	SUMOTO DEL VALLE	AV 3 NORTE 40 166		3174320353
VALLE	CALI	TALLER DE MOTOS JK	CR 44 19 07		3187450007
VALLE	ALCALA	TALLER Y ALMACEN SERVIMOTOS GOMEZ	CL 6 5 34		3188877638/3128694747
VALLE	PALMIRA	TECNICENTRO	CR 18 31 23 BRR COLOMBIA	2850072	
VALLE	ANSERMANUEVO	TECNIMOTOS	CR 8 6 86		3136827456
VALLE	PALMIRA	TECNIMOTOS LA 30	CR 30 32 122	2723074	
VALLE	YUMBO	ULTRAD MOTORS	CR 4 13 19		3148404305
VALLE	CALI	ULTRAMOTOS CALI	CL 5 70 238		3167434865
VALLE	GUADALAJARA DE BUGA	VALLEMOTOS	CR 8 6 72		3128321479
VALLE	PALMIRA	VALLEMOTOS	CR 28 33 38		3105046465
VALLE	CALI	VALLEMOTOS	CR 66 10A 83		3164587679
VALLE	CALI	VALLEMOTOS ROOSEVELT	AV ROOSEVELT 27 41		3137653093
VALLE	CARTAGO	ZONA DE PITS	CL 20 4 90	2103050	
VICHADA	PUERTO CARRENO	NAUTICARREÑO	CL 29 B 41 A 04 SUR	5654356	

Apreciado cliente, nos es grato comunicarle que los Vehículos **VICTORY ADVANCE R 125** disfrutan no sólo de la garantía legal, sino también de una garantía suplementaria ofrecida por AUTECO MOBILITY, las cuales, a continuación, pasamos a explicarle.

GARANTÍA LEGAL

La garantía legal cubre los primeros **seis (6) meses o seis mil (6.000) kilómetros**, lo que primero se cumpla, contados a partir de la entrega del Vehículo al primer usuario que la hubiese comprado a un distribuidor autorizado de AUTECO MOBILITY; la garantía es la que ampara su Vehículo contra cualquier defecto de fabricación de las piezas o de montaje de las mismas, y es brindada por AUTECO MOBILITY mediante la red de CSA AUTECO MOBILITY.

GARANTÍA SUPLEMENTARIA

La garantía suplementaria, es un período adicional a la garantía legal, ofrecida por AUTECO MOBILITY, con características, cobertura y duración especiales y distintas al periodo de garantía legal. Esta garantía suplementaria de **dieciocho (18) meses o dieciocho mil (18.000) kilómetros**, lo que primero se cumpla, comenzará a correr al día siguiente al de la expiración del término de la garantía legal.

Lo anterior significa que, al comprar su Vehículo nuevo en AUTECO MOBILITY, éste contaría con una garantía legal y una garantía suplementaria, por lo que usted disfrutará del servicio de AUTECO MOBILITY durante un lapso total de **veinticuatro (24) meses o veinticuatro mil (24.000) kilómetros**, lo que primero se cumpla, en las condiciones anotadas en este Manual.

La garantía suplementaria otorgada gratuitamente luego de la terminación de la garantía legal, comprende exclusivamente el cambio o reparación, sin costo, de las piezas afectadas, así como el trabajo requerido para efectuar la reparación, todo ello de acuerdo con el concepto técnico mecánico emitido por el personal de la ensambladora o su delegado, en el que se diagnostique un defecto de fabricación de la pieza o de montaje de la misma, que tenga que ver con la calidad e idoneidad del Vehículo. Por lo tanto, esta garantía suplementaria gratuita se circunscribe a lo aquí contemplado exclusivamente. Ninguna otra actuación o intervención diferente a lo contemplado en este párrafo está incluida en esta garantía suplementaria.

En los mantenimientos preventivos usted, como usuario, solo tiene que asumir el costo de las partes que por su uso sufren un desgaste natural, tal como se detallan expresamente en el título de EXCLUSIONES, y los costos de la mano de obra, necesaria para efectuar la reparación o cambio de dichas piezas, a excepción de los mantenimientos preventivos que en el presente Manual se establezcan como gratuitas. Tenga en cuenta que, en el 4to y 5to mantenimiento preventivo, la mano de obra es gratuita, siempre y cuando el Vehículo hubiese asistido oportunamente a todos los mantenimientos preventivos anteriores recomendados en este Manual (1er, 2do, 3ro).

Tanto la garantía legal como la suplementaria, son válidas en el territorio Nacional, es decir, que todo usuario tiene derecho a exigir la aplicación de la garantía en cualquiera de los CSA de la red AUTEKO MOBILITY en Colombia, sin importar el lugar en donde hubiese adquirido el Vehículo.

Si durante el período de la garantía legal o de la suplementaria, el propietario del Vehículo cambia de ciudad de residencia en Colombia, seguirá teniendo los mismos derechos que hubiere adquirido con el agente comercial de la red AUTEKO MOBILITY que le hubiere vendido el Vehículo

Le bastará con presentar la tarjeta de propiedad del Vehículo para tener derecho a la misma. Esta garantía, demuestra la confianza y respaldo que la ensambladora genera para sus productos.

Si el usuario no presenta la tarjeta de propiedad del Vehículo o copia de la factura, el CSA deberá verificar en el sistema de AUTEKO MOBILITY, con base en la numeración del Vehículo (N° VIN) y el recorrido que marque el velocímetro u otras características de las partes del Vehículo que pueden evidenciar los datos relativos al recorrido, si el Vehículo aún se encuentra dentro del periodo de garantía.

REQUISITOS PARA QUE LA GARANTÍA LEGAL Y SUPLEMENTARIA SEA EFECTIVA:

Dar aviso inmediato sobre la falla detectada a un CSA y poner a disposición de este, en el menor tiempo posible, su Vehículo para la revisión y reparación del mismo.

EXCEPCIONES A LA GARANTÍA LEGAL Y SUPLEMENTARIA:

Tanto la ensambladora como los agentes comerciales y los CSA de la red AUTEKO MOBILITY, quedarán libres de toda responsabilidad y exentos de la aplicación de las garantías legal y suplementaria, cuando:

1. El Vehículo haya sido intervenido fuera de la red autorizada por AUTEKO MOBILITY o cuando hayan sido cambiadas las piezas originales del Vehículo por otras no genuinas; esto es, no producidas por el fabricante original del Vehículo.
2. Cuando el Vehículo haya sido usado sin seguir las recomendaciones para su despegue y uso dadas en este Manual.
3. Cuando ocurra cualquier daño ocasionado por incendio, choque (no atribuibles a defectos del Vehículo), robo o por otra fuerza mayor.
4. Cuando se haya efectuado alteraciones en los mecanismos o partes originales del Vehículo.
5. Cuando el Vehículo haya sido utilizado en competencias deportivas, en alquiler, o como Vehículo de prueba o aprendizaje de conductores
6. Cuando haya cualquier daño causado por combustible o lubricación no recomendado por AUTEKO MOBILITY.
7. Cuando, por exceso de suciedad se genere alguna avería.
8. El Vehículo haya presentado una falla y la misma no haya sido reportada inmediatamente ni se haya puesto a disposición del CSA el Vehículo en el menor tiempo posible.
9. Cuando se lave el Vehículo con agua a presión, con vapor, o estando con el motor caliente.

EXCLUSIONES: Se encuentran excluidas tanto de la garantía legal como de la suplementaria, las siguientes partes (la lista que se anota a continuación es taxativa y no enunciativa, por lo cual, las partes no incluidas expresamente, se encuentran cubiertas por la garantía):

- De acuerdo con lo establecido por la Superintendencia de Industria y Comercio, en el numeral 1.2.2.2.1 de la Circular Única, se considerarán partes de desgaste las siguientes: llantas, neumáticos, bujías, discos de clutch, pastillas o bandas para freno, kit de arrastre, cable del embrague, cable del acelerador, filtro de combustible, filtro de aceite, filtro de aire, bujes de suspensión trasera, cauchos porta sproket, Retenedores suspensión, balinas de llantas, cunas de dirección, correa de transmisión, roller y retenedores de tubos telescópicos. También se incluyen en esta lista sustancias o materiales que, no siendo exactamente partes, por tratarse de elementos de consumo

también están excluidas de la garantía, a saber: aceite de motor, aceite de suspensión, líquido de frenos y líquido refrigerante.

- Pintura y cromo, por su deterioro natural, debido a su exposición a la intemperie, por daños ocasionados por agentes externos como productos químicos o por actos de terceros y choques.
- Partes o sistemas que, sin autorización de AUTEKO MOBILITY, hubiesen sido objeto de modificaciones o alteraciones, así como instalación de piezas que no pertenezcan a los diseños originales del Vehículo, interruptores, reguladores, rectificadores, cables eléctricos, bobinas, cajas de fusibles, unidades de encendido electrónico, baterías, cables en general, relay, etc. Cuando estos hubiesen sido manipulados en virtud de la instalación de dispositivos ajenos al diseño original del Vehículo (alarmas, accesorios sonoros o electrónicos, etc.), o cuando dichas partes resultan dañadas por razón de lavado a presión u otras causas no inherentes a su uso normal.

- Daños ocasionados por incendio, choque o cualquier otro agente externo
- Se excluyen de la garantía legal y suplementaria, los gastos ocasionados por la utilización de otros vehículos para el transporte del conductor y su acompañante, o cualquier otra consecuencia derivada de la inmovilización del Vehículo objeto de reparación en garantía.
- Se encuentra excluida de la garantía suplementaria la bombillería en general, es decir, dichos componentes solo se encuentran amparados por la garantía legal, durante los primeros seis (6) meses o seis mil (6.000) kilómetros, lo que ocurra primero. Bajo las mismas condiciones antes especificadas para esta garantía.

ALCANCES DE LA GARANTÍA:

Dentro del periodo de garantía, toda intervención técnica es considerada normal, puede ser realizada por cualquier CSA de la red AUTEKO MOBILITY, en cualquier parte del país, aunque el Vehículo no hubiese sido vendido por el agente comercial y/o CSA donde se solicite el servicio.

SONIDOS Y VIBRACIONES EN LOS VEHÍCULOS:

El funcionamiento normal del Vehículo, bajo distintas formas de conducción (con carga, sin carga, diferentes velocidades, clima, gasolina, etc.), puede generar distintos sonidos y/o vibraciones, los cuales son característicos de cada modelo y no constituyen indicio de ningún problema en el Vehículo. Estos sonidos y vibraciones, incluso, pueden variar entre vehículos del mismo modelo y están dados por las diferencias en las tolerancias, ajustes de fabricación, movimientos o fricciones propios de los componentes.

Por lo anterior, los sonidos y vibraciones características en los diferentes modelos no serán intervenidos, toda vez que los mismos no son consecuencia del mal funcionamiento del Vehículo y se consideran normales. En caso de dudas sobre el sonido, ruido o vibración de su Vehículo, debe dirigirse a cualquiera de los CSA de la red AUTEKO MOBILITY, dónde nuestro personal capacitado emitirá su concepto técnico al respecto.

MODIFICACIONES:

Los términos en que se concede la garantía no pueden, en ningún momento, ser modificados por los agentes comerciales y/o CSA de la red AUTEKO MOBILITY.

Esta garantía únicamente puede ser aplicada por los CSA de la red AUTEKO MOBILITY que tenga la correspondiente y debida autorización.

REEMPLAZO DEL VELOCÍMETRO:

Cuando se efectúe cambio de velocímetro, será responsabilidad del CSA, dejar constancia en el registro de garantía correspondiente en el sistema de la ensambladora y en el historial de mantenimiento del presente Manual, del kilometraje que indique el velocímetro remplazado y la fecha en la cual se efectuó el cambio.

NOTA: Las indicaciones sobre el peso, velocidad, consumo y otros datos que aparecen en la literatura técnica, comercial o publicitaria, han de entenderse como aproximados y están sujetas a cambio sin previo aviso. AUTEKO MOBILITY no asume ninguna obligación ni responsabilidad en este sentido.

GARANTÍA DE LA BATERÍA:

La batería del Vehículo cuenta con una garantía única de seis (6) meses o seis mil (6.000) kilómetros, lo que primero se cumpla, contados a partir de la entrega del Vehículo a quien los hubiese comprado a un distribuidor autorizado de la red AUTEKO MOBILITY.

NOTA IMPORTANTE: su Vehículo es un bien complejo, compuesto por distintas unidades de sistemas independientes entre sí que, al operar conjuntamente, permiten que su Vehículo funcione de forma adecuada, cumpliendo con todas las condiciones de seguridad, calidad e idoneidad exigidas por ley.

De esta manera, en caso de tener alguna inquietud sobre la adecuada articulación y funcionamiento de las unidades de sistemas independientes, deberá dirigirse a cualquiera de los CSA de la red AUTEKO MOBILITY, donde nuestro personal capacitado emitirá su concepto técnico respecto de la(s) parte(s) o componente(s) que considere afecta el normal funcionamiento de alguno de las unidades de sistemas independientes que conforman su Vehículo.

Para una mayor claridad al respecto, se informa que su Vehículo está dividido en diez (10) sistemas independientes de funcionamiento, que son los siguientes:

1. Sistema de frenos: freno delantero y freno trasero.
2. Sistema de ignición: (CDI o ECU), bujía, bobina de alta, bobina pulsora.
3. Sistema de transmisión: piñón de salida, cadena, Sprocket, caja de cambios, clutch.
4. Sistema motor: cigüeñal, cabeza de fuerza.
5. Sistema estructural: chasis, brazo oscilante.
6. Sistema de suspensión: suspensión delantera, suspensión trasera.
7. Sistema de carga: plato de bobinas, regulador, batería, volante.
8. Sistema de luces y señales: bombillos, pito, tablero de instrumentos, sensores, actuadores.
9. Sistema de alimentación: (carburador o cuerpo de inyección), caja filtro, tanque de combustible.
10. Sistema de refrigeración: radiador*, moto ventilador*.

*Variará dependiendo de la referencia.



NOTA: las imprevistas dificultades que puedan presentarse en una o varias unidades del sistema del Vehículo se entienden presentadas en esa o esas unidades de sistemas en específico, sin que se entiendan o constituyan una dificultad en otra u otras en las que no se han presentado, por ser independientes unas de las otras.

**AVISO IMPORTANTE:**

No lave su Vehículo con agua a presión, ni con vapor, ni estando el motor caliente. Estos procedimientos pueden ocasionar daños en sus componentes y, por consiguiente, desde la fecha en que cualquiera de ellos se practique, AUTEKO MOBILITY queda totalmente eximido de toda obligación relativa al cumplimiento de las garantías del Vehículo sobre las partes afectadas.

REVISIONES DIARIAS DEL USUARIO:

Frenos	:	Comprobar su buen funcionamiento y verificar el estado de los elementos.
Aceite lubricante de motor	:	Comprobar nivel y adicionar de ser necesario, cuando el nivel así lo indique.
Nivel de combustible	:	Revisar que sea suficiente para poner el motor en marcha.
Luces y bocina	:	Comprobar su correcto funcionamiento.
Cadena (para los vehículos propulsados por este medio)	:	Verificar su adecuada lubricación y mantener la tensión correcta.
Neumáticos	:	Comprobar presión correcta.
Acelerador	:	Comprobar su correcto funcionamiento.
Espejos	:	Comprobar la correcta visibilidad.

NOTA: Además de las anteriores recomendaciones generales, se sugiere tener en cuenta las recomendaciones particulares para cada modelo de vehículo, contenidas en el presente Manual.

**CAMBIO DE ACEITE:**

El aceite del Vehículo debe rellenarse siempre que el medidor indique que el nivel no es el adecuado, conforme lo indicado en el título contenido en el presente Manual “ACEITE DE MOTOR”. El cambio total de aceite se debe hacer cada **2.500** kilómetros, tal como se indica en el cuadro de mantenimiento de este Manual.

¿QUÉ SON LOS MANTENIMIENTOS PREVENTIVOS PERIÓDICOS?

Son las revisiones que realiza AUTECO MOBILITY mediante sus CSA para hacer el mantenimiento preventivo que su Vehículo requiere. Por esto, es normal que en las mismas se realicen sustituciones de algunos elementos y ajuste de componentes mecánicos, que pueden sufrir variaciones en sus especificaciones originales, debido al desgaste normal de las piezas y al uso propio del Vehículo. Dichas intervenciones no constituyen fallas en los Vehículos sino que, por el contrario, son intervenciones preventivas para que su Vehículo permanezca en condiciones normales de funcionamiento.

PROCEDIMIENTO PQR (Peticiónes, Quejas y Reclamos):

AUTECO MOBILITY cuenta con un mecanismo institucional para la atención de peticiones, quejas y reclamos, de acuerdo con lo establecido en la legislación colombiana. Por lo tanto, en caso que el usuario considere que su garantía ha sido desatendida, o no ha sido debidamente atendida por el CSA, podrá comunicarlo a AUTECO MOBILITY mediante la línea gratuita nacional 018000 413 812, en el correo electrónico contactanos@autecomobility.com o www.autecomobility.com (CHAT) para la atención de su solicitud.

EL ACEITE ORIGINAL RECOMENDADO PARA LOS VEHÍCULOS AUTECO MOBILITY:

Especificaciones de aceite lubricante exigidas por el fabricante.	
Clasificación	JASO MA - API - SL
Viscosidad	20W50
AUTECO MOBILITY y el fabricante recomiendan el aceite lubricante que cumple con las especificaciones técnicas exigidas (OEM) a Mobil Super 4T Ultra.	
	

Vendida por : _____
Fecha de compra : _____

PROPIETARIO : _____
DIRECCIÓN : _____
C.C. : _____
CIUDAD: : _____
TELÉFONO : _____
E-MAIL : _____

Fecha de alistamiento :

Año	Mes	Día
Año	Mes	Día

Fecha de vencimiento
de la garantía :

PLACA:

Motor:
Chasis:
Color:
Modelo:

Señor usuario, eventualmente este documento podrá ser reemplazado por el acta de entrega que se diligencie en la plataforma **IMPULSA** al momento de entregar el Vehículo, en tal caso, esta página podrá permanecer en blanco.

VEHÍCULO VICTORY ADVANCE 125 R

Lista de chequeos de alistamiento

OK

- Verificar apariencia del Vehículo.
- Realizar el alistamiento y el registro de la garantía de la batería.
- Verificar el correcto funcionamiento del velocímetro.
- Verificar la presión de las llantas.
- Verificar el nivel de aceite del motor.
- Verificar el encendido del Vehículo.
- Verificar el funcionamiento del sistema eléctrico.
- Instalar y los espejos retrovisores y verificar la correcta posición.
- Realizar el registro en **IMPULSA** del alistamiento.
- Verificar accesorios (herramienta).
-

TARJETA DE GARANTÍA DE LA BATERIA

Fecha de venta: _____

Marca de la batería: _____ Código de la batería: _____

Tipo de batería: Sellada Convencional Número serial: _____

Datos del Propietario

Nombre : _____
C.C. : _____
Dirección : _____
Teléfono : _____

Datos del Vehículo

Tipo : _____
Placa : _____
N° Chasis : _____
N° Motor : _____

Historia de la batería en periodo de garantía

Revisión	Fecha	Edad meses	Daño especifico	Volt	Observa- -ciones	Distribuidor autorizado
Alistam.						
1						
2						
3						
4						
5						
6						

Códigos de observaciones

NB : Nivel bajo del electrolito
SA : Sistema eléctrico necesita atención
NR : El vehículo no se rueda mucho
SR : Tapa superior de batería rota
IR : Tapa inferior de batería rota
PM : Pobre mantenimiento
AB : Abuso de la batería
NA : No aplica

NOTA: Para hacer efectiva la garantía de la batería, es obligatorio tener diligenciada la tarjeta de la batería.

HISTORIAL DE MANTENIMIENTO

Nombre del propietario : _____ C.C. _____

Dirección : _____

Teléfono : _____

N° de motor : _____

N° de chasis : _____

Placa : _____

Nombre del agente comercial : _____

Teléfono del agente comercial : _____

Fecha de inicio de la garantía : _____

NOTA: Mantenga esta información y una llave de repuesto en un lugar seguro.

Fecha	Lectura odómetro	Mantenimiento realizado	Nombre del CSA	Dirección del CSA

HISTORIAL DE MANTENIMIENTO

Fecha	Lectura odómetro	Mantenimiento realizado	Nombre del CSA	Dirección del CSA

HISTORIAL DE MANTENIMIENTO

Fecha	Lectura odómetro	Mantenimiento realizado	Nombre del CSA	Dirección del CSA

1^{er} Mantenimiento preventivo recomendado: 500 km.

CSA: _____

Fecha: _____ Kilometraje: _____

Servicio gratuito de mano de obra exceptuando el aceite de motor, filtro de aceite e insumos. Valido exclusivamente durante el periodo de garantía.



**1^{er} Mantenimiento preventivo
recomendado: 500 km.**



Propietario : _____

C.C. : _____

Kilometraje : _____

Nº de motor : _____

Placa: _____

Fecha del servicio : _____

Dirección : _____

Ciudad : _____

Sello del CSA:

VEHÍCULO ADVANCE R 125

I^{er} Mantenimiento preventivo recomendado : 500 km

- 1. Verificar que no existan fugas de fluidos (VISUAL).
- 2. Revisar voltaje de la batería.
- 3. Verificar el funcionamiento del clutch.
- 4. Cambiar aceite de motor según las especificaciones mencionadas en este Manual.
- 5. Limpiar el filtro de aire.
- 6. Drenar carburador.
- 7. Verificar y calibrar la bujía.
- 8. Calibrar válvulas.
- 9. Lubricar y tensionar la cadena
- 10. Revisar y ajustar nivel de líquido de frenos.
- 11. Revisar estado y montaje de las llantas.
- 12. Revisar giro libre de las llantas y estado de los rines.
- 13. Verificar el funcionamiento adecuado de la dirección.
- 14. Revisar y ajustar guayas en general.
- 15. Revisar y lubricar partes móviles.
- 16. Verificar señales de torque y ajustar si es necesario.
- 17. Revisar funcionamiento del sistema eléctrico.
- 18. Revisar funcionamiento del tablero de instrumentos.
- 19. Verificar revoluciones en marcha mínima.
- 20. Limpiar el Vehículo antes de entregarlo.

Nombre del técnico: _____

2^{do} Mantenimiento preventivo o recomendado : 5.000 km.

CSA: _____

Fecha: _____ Kilometraje: _____

Servicio gratuito de mano de obra exceptuando el aceite de motor, filtro de aceite e insumos. Valido exclusivamente durante el periodo de garantia.



**2^{do} Mantenimiento preventivo
recomendado : 5.000 km.**



Propietario : _____
C.C. : _____
Kilometraje : _____
N° de motor : _____

Placa: _____

Fecha del servicio : _____
Dirección : _____
Ciudad : _____
Sello del CSA: _____

VEHÍCULO ADVANCE R 125

2^{do} Mantenimiento preventivo recomendado : 5.000 km

- 1. Verificar que no existan fugas de fluidos (VISUAL).
- 2. Revisar voltaje de la batería.
- 3. Verificar el funcionamiento del clutch.
- 4. Cambiar aceite de motor según las especificaciones mencionadas en este Manual.
- 5. Limpiar el filtro de aire.
- 6. Drenar carburador.
- 7. Verificar y calibrar la bujía.
- 8. Calibrar válvulas.
- 9. Lubricar y tensionar la cadena
- 10. Revisar y ajustar nivel de líquido de frenos.
- 11. Revisar estado y montaje de las llantas.
- 12. Revisar giro libre de las llantas y estado de los rines.
- 13. Verificar el funcionamiento adecuado de la dirección.
- 14. Revisar y ajustar guayas en general.
- 15. Revisar y lubricar partes móviles.
- 16. Verificar señales de torque y ajustar si es necesario.
- 17. Revisar funcionamiento del sistema eléctrico.
- 18. Revisar funcionamiento del tablero de instrumentos.
- 19. Verificar revoluciones en marcha mínima.
- 20. Limpiar el Vehículo antes de entregarlo.

Nombre del técnico: _____

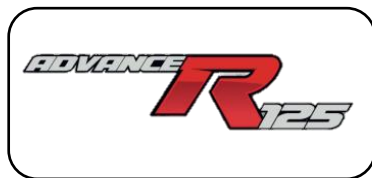
3er Mantenimiento preventivo recomendado : 10.000 km.

CSA: _____
Fecha: _____ Kilometraje: _____

Revisión pagada por el usuario (aceite de motor, filtro de aceite, insumos y mano de obra). Mano de obra 1.5 horas.



**3er Mantenimiento preventivo
recomendado : 10.000 km.**



Propietario : _____
C.C. : _____
Kilometraje : _____
Nº de motor : _____

Placa: _____

Fecha del servicio	:	_____
Dirección	:	_____
Ciudad	:	_____
Sello del CSA:		_____

Mano de obra: 1.5 horas

VEHÍCULO ADVANCE R 125

3^{er} Mantenimiento preventivo recomendado : 10.000 km

- 1. Verificar que no existan fugas de fluidos (VISUAL).
- 2. Revisar voltaje de la batería.
- 3. Verificar el funcionamiento del clutch
- 4. Cambiar aceite de motor según las especificaciones mencionadas en este Manual.
- 5. Cambiar el filtro de aire.
- 6. Drenar o limpiar carburador
- 7. Cambiar la bujía.
- 8. Calibrar válvulas.
- 9. Limpiar, revisar, lubricar y tensionar la cadena.
- 10. Revisar y ajustar nivel de líquido de frenos.
- 11. Cambiar los cauchos del porta Sprocket.
- 12. Revisar estado y montaje de las llantas.
- 13. Revisar giro libre de las llantas y estado de los rines.
- 14. Verificar el funcionamiento adecuado de la dirección.
- 15. Revisar y ajustar guayas en general.
- 16. Revisar y lubricar partes móviles.
- 17. Verificar señales de torque y ajustar si es necesario.
- 18. Revisar funcionamiento del sistema eléctrico.
- 19. Revisar funcionamiento del tablero de instrumentos.
- 20. Verificar revoluciones en marcha mínima.
- 21. Limpiar el Vehículo antes de entregarlo.

Nombre del técnico: _____

4^{to} Mantenimiento preventivo recomendado : 15.000 km.

CSA: _____

Fecha: _____ Kilometraje: _____

Servicio gratuito de mano de obra exceptuando el aceite de motor, filtro de aceite e insumos. Válido exclusivamente durante el período de garantía y si ha asistido a los demás mantenimientos preventivos mencionados en este Manual.



**4^{to} Mantenimiento preventivo
recomendado : 15.000 km.**



Propietario : _____
C.C. : _____
Kilometraje : _____
Nº de motor : _____

Placa: _____

Fecha del servicio : _____
Dirección : _____
Ciudad : _____
Sello del CSA: _____

VEHÍCULO ADVANCE R 125

4^{to} Mantenimiento preventivo recomendado : 15.000 km

- 1. Verificar que no existan fugas de fluidos (VISUAL).
- 2. Revisar voltaje de la batería.
- 3. Verificar el funcionamiento del clutch
- 4. Cambiar aceite de motor según las especificaciones mencionadas en este Manual.
- 5. Limpiar el filtro de aire.
- 6. Drenar carburador.
- 7. Verificar y calibrar la bujía.
- 8. Calibrar válvulas.
- 9. Lubricar y tensionar la cadena.
- 10. Revisar y ajustar nivel de líquido de frenos.
- 11. Revisar estado y montaje de las llantas.
- 12. Revisar giro libre de las llantas y estado de los rines.
- 13. Verificar el funcionamiento adecuado de la dirección.
- 14. Revisar y ajustar guayas en general.
- 15. Revisar y lubricar partes móviles.
- 16. Verificar señales de torque y ajustar si es necesario.
- 17. Revisar funcionamiento del sistema eléctrico.
- 18. Revisar funcionamiento del tablero de instrumentos.
- 19. Verificar revoluciones en marcha mínima.
- 20. Limpiar el Vehículo antes de entregarlo.

Nombre del técnico: _____

5^{to} Mantenimiento preventivo recomendado : 20.000 km.

CSA: _____

Fecha: _____ Kilometraje: _____

Servicio gratuito de mano de obra exceptuando el aceite de motor, filtro de aceite e insumos. Válido exclusivamente durante el período de garantía y si ha asistido a los demás mantenimientos preventivos mencionados en este Manual.



5^{to} Mantenimiento preventivo
recomendado : 20.000 km.



Propietario : _____
C.C. : _____
Kilometraje : _____
N° de motor : _____

Placa: _____

Fecha del servicio : _____
Dirección : _____
Ciudad : _____
Sello del CSA: _____

VEHÍCULO ADVANCE R 125

5^{to} Mantenimiento preventivo recomendado : 20.000 km

- 1. Verificar que no existan fugas de fluidos (VISUAL).
- 2. Revisar voltaje de la batería.
- 3. Verificar el funcionamiento del clutch
- 4. Cambiar aceite de motor según las especificaciones mencionadas en este Manual.
- 5. Cambiar el filtro de aire.
- 6. Drenar carburador.
- 7. Cambiar la bujía.
- 8. Calibrar válvulas.
- 9. Lubricar y tensionar la cadena.
- 10. Revisar y ajustar nivel de líquido de frenos.
- 11. Revisar estado y montaje de las llantas.
- 12. Revisar giro libre de las llantas y estado de los rines.
- 13. Verificar el funcionamiento adecuado de la dirección.
- 14. Revisar y ajustar guayas en general.
- 15. Revisar y lubricar partes móviles.
- 16. Verificar señales de torque y ajustar si es necesario.
- 17. Revisar funcionamiento del sistema eléctrico.
- 18. Revisar funcionamiento del tablero de instrumentos.
- 19. Verificar revoluciones en marcha mínima.
- 20. Limpiar el Vehículo antes de entregarlo.

Nombre del técnico: _____

MANTENIMIENTO PREVENTIVO POSTERIORES A LA GARANTÍA

Recuerde que para el buen funcionamiento y desempeño de su Vehículo **VICTORY ADVANCE R 125**, con el respaldo de AUTEKO MOBILITY, usted cuenta con una amplia red de CSA a nivel nacional para continuar con sus mantenimientos preventivos.

La Compañía recomienda realizar los mantenimientos preventivos cada **5.000** km y los cambios de aceite de motor cada 2.500 Km en los (CSA) de la red de Auteco Mobility.

En los CSA de la red Auteco Mobility siempre encontrará repuestos originales. Utilice siempre aceite 20W50 JASO MA API-SL.

**RECONOZCA LOS CENTROS
DE SERVICIO AUTORIZADOS EN TODO EL PAÍS**





NITRUS[®]

RIDE DIFFERENT



ACCESORIOS DE PROTECCIÓN Y LUJO PARA TU MOTOCICLETA

- 🔪 PARRILLAS
- 🔪 SLIDERS
- 🔪 HANDSAVERS
- 🔪 ESTABILIZADORES
- 🔪 PORTA ALFORJAS
- 🔪 LEVAS
- 🔪 PEDALES
- 🔪 PROTECTORES DE LEVAS

