

VICTORY

**ONE**



## CATÁLOGO DE PARTES

**Mobil Super**  
4T Ultra

 **VICTORY**

[www.auteco.com.co](http://www.auteco.com.co)  
Línea gratuita nacional: 018000 520090



SISTEMA ANTIBLOQUEO  
DE FRENS NO INCLUIDO



**Queen**<sup>®</sup>  
*Llantas y neumáticos*

---

## PREFACIO

---

Es nuestro placer presentarles a ustedes el Catálogo de Partes.

Este Catálogo ha sido especialmente diseñado para ayudarle en la selección de las partes correctas con el fin de mantener el vehículo en las mejores condiciones.

Los repuestos originales están sujetos a un exigente estándar de control de calidad, por lo tanto es necesario que usted sólo use repuestos originales.

En nuestro constante esfuerzo para mejorar la eficiencia y desempeño de su vehículo, las especificaciones, diagramas y número de partes pueden cambiar sin previo aviso. Consecuentemente las descripciones de los repuestos en este Catálogo pueden no ser las finales y definitivas.

Las alteraciones y modificaciones que ocurren en la impresión de este Catálogo, serán informadas a nuestra red, a través de circulares de Servicio o en nuestra página web: [www.auteco.com.co](http://www.auteco.com.co) accediendo al link repuestos. Es requisito que usted actualice su Catálogo y haga las correcciones necesarias, una vez reciba dichas circulares. Lo anterior le asegurará un rápido y adecuado despacho de sus partes, pues las órdenes están siendo diligenciadas con las referencias más actualizadas.

En caso de necesitar asistencia técnica, comunicarse con el Distribuidor Autorizado o llamar al Departamento de Servicios Auteco.

REVISADO NOVIEMBRE DEL 2020

---

FIGURA N° 1: CULATA

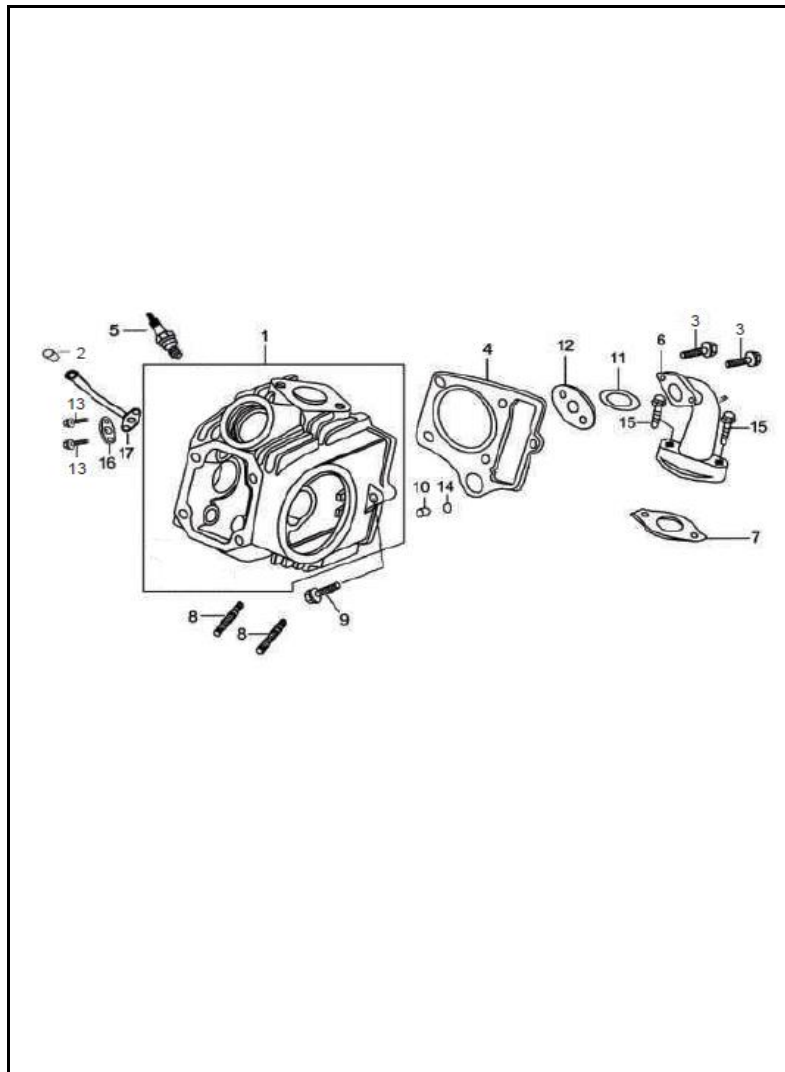


FIG. No.	PARTE N°	DESCRIPCIÓN	ONE	ONE AHO	OBSERVACIÓN
1	PGZ12210A2B03	Culata	1	1	
2	GIA20185A0A00	Tapón Desfogue Culata	1	1	
3	Q150D0625T1F15	Tornillo 6x25	2	2	
4	PGA12220A1A00	Empaque Culata	1	1	
5	PGA34210A1A00	Bujía	1	1	
6	PGA17310A7Z50	Múltiple Admisión	1	1	
7	PGA17332A0A00	Empaque Múltiple Admisión	1	1	
8	Q1290840F35	Esparrago 8x40	2	2	
9	Q174B0623F15	Tornillo 6x23	1	1	
10	PGA15441A0A00	Pin Guía Culata	1	1	
11	PGA17318A1A00	Anillo Retenedor	1	1	
12	PGA17331A0A00	Empaque Múltiple Admisión	1	1	
13	Q1840616F15	Tornillo 6x16	2	2	
14	PGA12223A1A00	Anillo Retenedor	1	1	
15	Q1840620F15	Tornillo 6x20	2	2	
16	GIA20661A2A00	Empaque Desfogue Culata	1	1	
17	PHY20650A0M01	Desfogue Culata	1	1	

**FIGURA N° 2: TAPA CULATA**

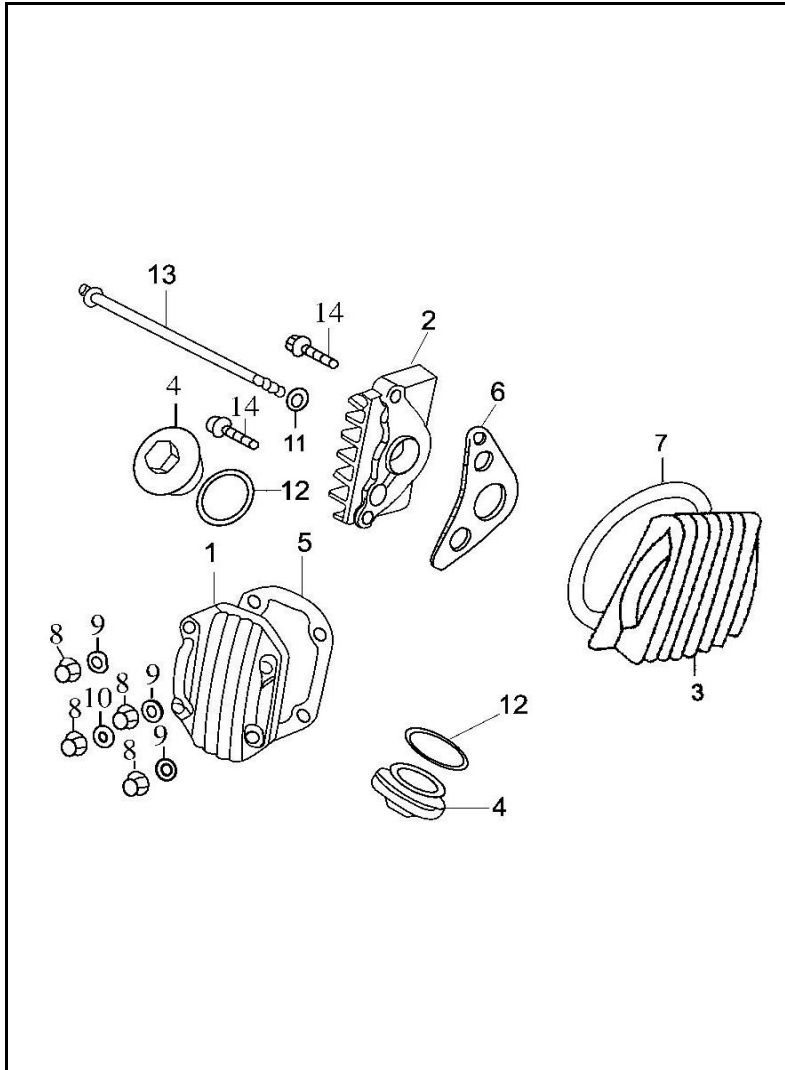


FIG. No.	PARTE N°	DESCRIPCIÓN	ONE	ONE AHO	OBSERVACIÓN
1	PGA12311A1B03	Tapa Culata	1	1	
2	PGZ12241A0B03	Tapa Culata Derecha	1	1	
3	PGA12242A2B03	Tapa Culata Izquierda	1	1	
4	PGA12243A0B03	Tapón Drenaje Aceite	2	2	
5	PGA12312A0A00	Empaque Tapa Culata	1	1	
6	PGA12244A0A00	Empaque Tapa Culata Derecha	1	1	
7	PGA12245A0A00	Empaque Tapa Culata Izquierda	1	1	
8	Q39607F15	Tuerca 7 mm.	4	4	
9	PIX12344A0N02	Arandela	3	3	
10	PIX12345A1A00	Arandela	1	1	
11	PGA12248A0A00	Arandela	1	1	
12	PGA12246A1A00	Anillo Retenedor	2	2	
13	FB093131E2M01	Tornillo 6x110	1	1	
14	Q1840620F15	Tornillo 6x20	2	2	

FIGURA N° 3: EJE DE LEVAS - VALVULAS

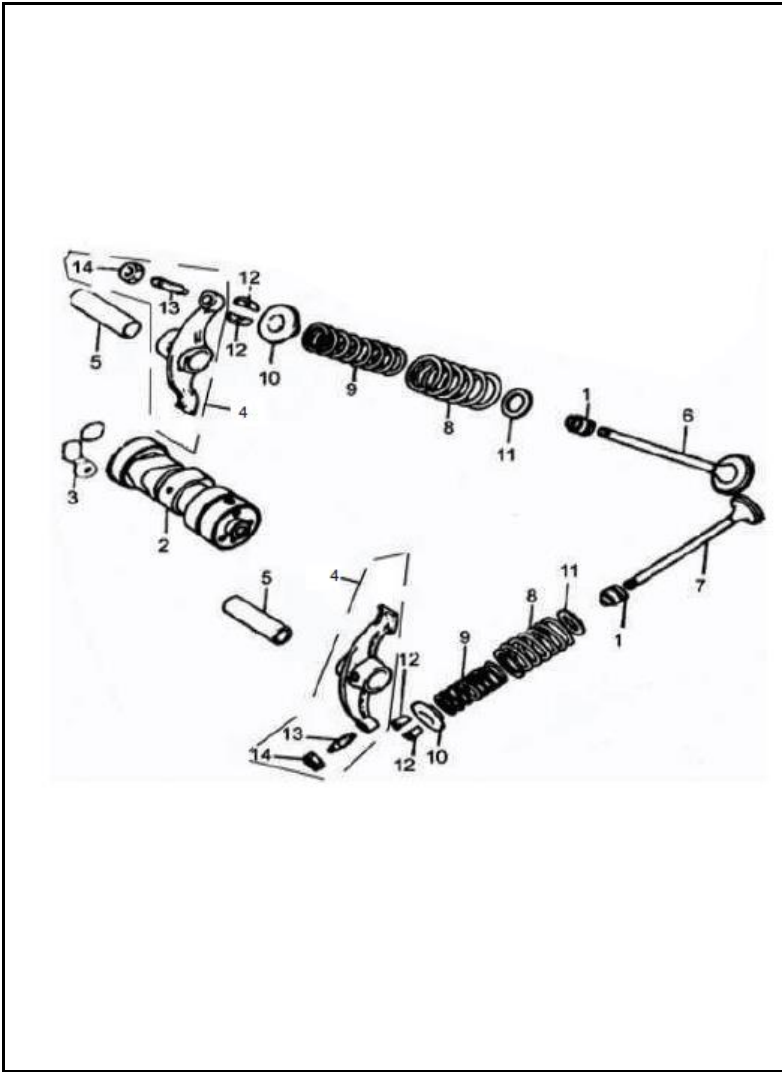


FIG. No.	PARTE N°	DESCRIPCIÓN	ONE	ONE AHO	OBSERVACIÓN
1	PGA14730A0A00	Reten Válvula	2	2	
2	PGZ14100A1Z01	Eje Levas	1	1	
3	PGZ14150A0A00	Platina	1	1	
4	PGA14410A1A00	Balancín	2	2	
5	PGA14413A0A00	Pasador Balancín	2	2	
6	PGA14710A0Z04	Válvula Admisión	1	1	
7	PGA14720A0A00	Válvula Escape	1	1	
8	PGA14755A0A00	Resorte Válvula	2	2	
9	PGA14756A0A00	Resorte Válvula	2	2	
10	PGA14751A0A00	Arandela Resorte Válvula	2	2	
11	PGA14753A0A00	Arandela Resorte Válvula	2	2	
12	PGA14752A0A00	Cuña Válvula	4	4	
13	PGA14415A0A00	Tornillo Balancín	2	2	
14	PGA14416A0A00	Tuerca	2	2	

FIGURA N° 4: CADENILLA DISTRIBUCION

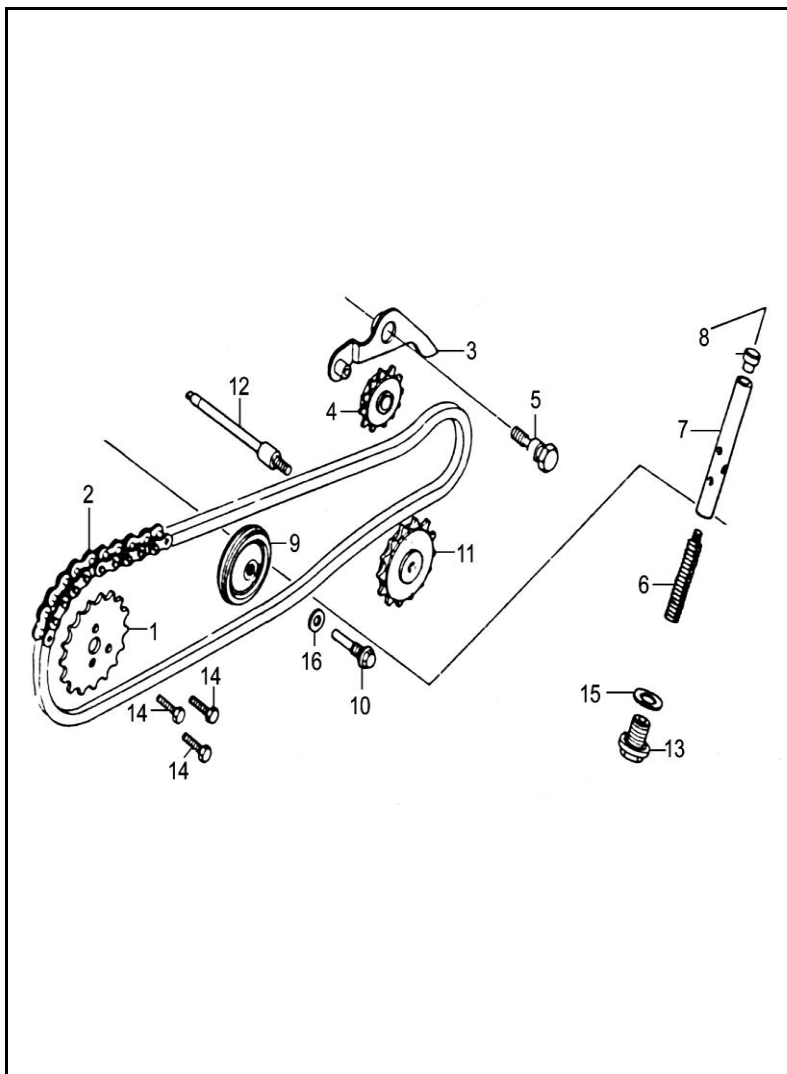


FIG. No.	PARTE N°	DESCRIPCIÓN	ONE	ONE AHO	OBSERVACIÓN
1	PGA14321A0A00	Piñón Eje Levas 28T	1	1	
2	PGA14350A0A00	Cadenilla Distribución	1	1	
3	VHM14670A0A00	Platina Guía Cadenilla	1	1	
4	PGA14680A0A00	Piñón Cadenilla Distribución	1	1	
5	PGA14661A0Z02	Tornillo	1	1	
6	PGA14513A0A00	Resorte	1	1	
7	PGA14530A0A00	Tensor Cadenilla	1	1	
8	PGA14514A0A00	Tornillo Tensor Cadenilla	1	1	
9	PGA14610A2A00	Guía Cadenilla Distribución	1	1	
10	PGA14621A1M01	Tornillo	1	1	
11	PGA15210A0A00	Guía Cadenilla Distribución	1	1	
12	PGA15222A0A00	Eje Piñon Bomba Aceite	1	1	
13	PGA14518A0M01	Tornillo	1	1	
14	PGA14324A0N03	Tornillo	3	3	
15	PGA14519A0A00	Arandela	1	1	
16	PGA14622A0A00	Arandela	1	1	

FIGURA N° 5: CILINDRO

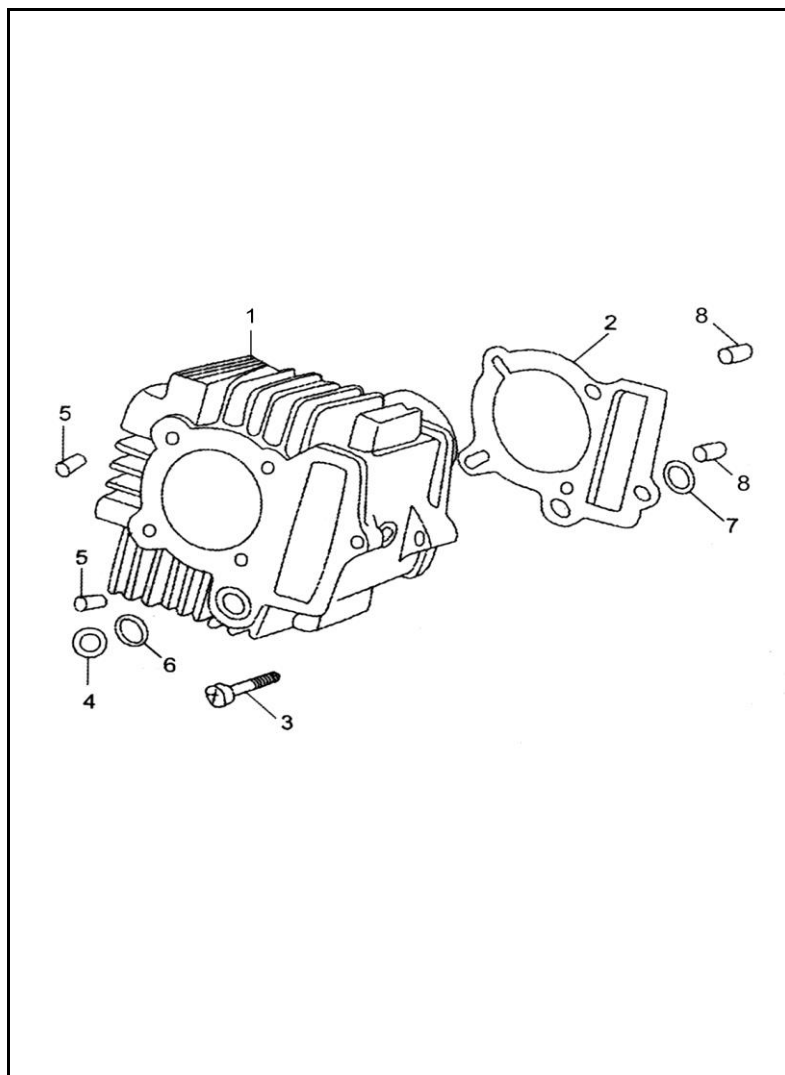


FIG. No.	PARTE N°	DESCRIPCIÓN	ONE	ONE AHO	OBSERVACIÓN
1	PGA12112A1B02	Cilindro	1	1	
2	PGA12121A1A00	Empaque Cilindro	1	1	
3	Q174B0623F15	Tornillo 6x23	1	1	
4	PGA12135A0N02	Arandela	1	1	
5	PIX12218A0A00	Pin Guía 8x14	2	2	
6	PGA12133A1A00	Anillo Retenedor	1	1	
7	PGA12134A1A00	Anillo Retenedor	1	1	
8	PIX11318A0A00	Pin Guía 8x12	2	2	



FIGURA N° 6: CUBIERTA CLUTCH

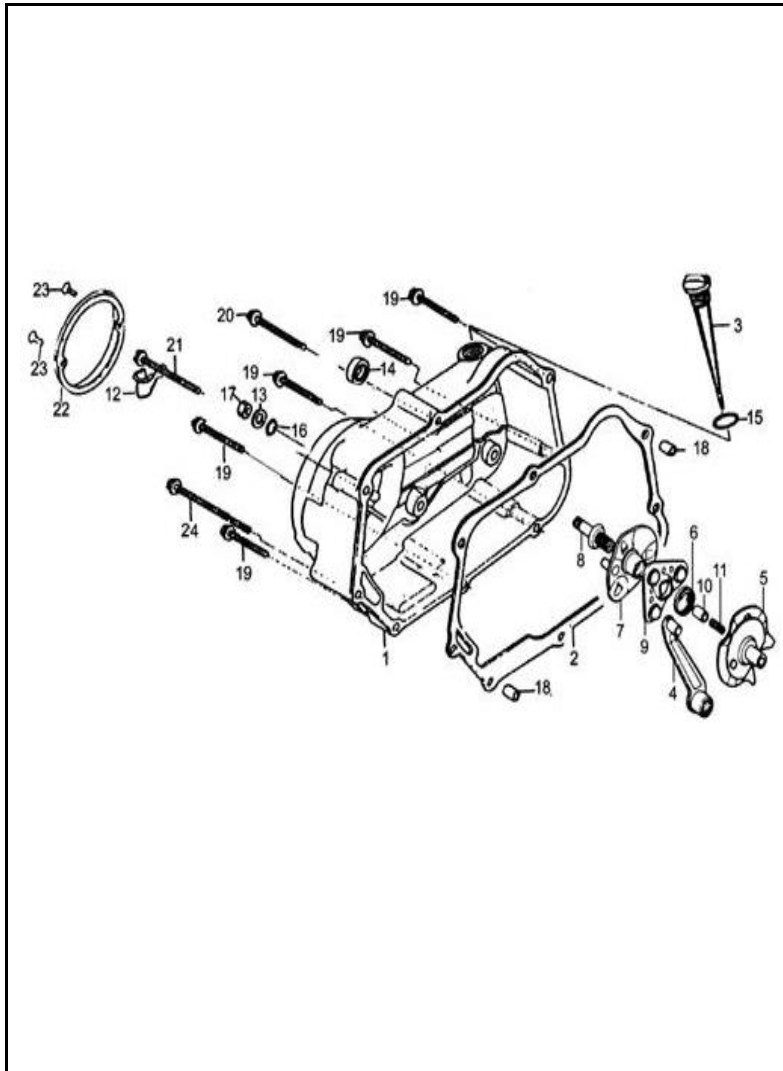


FIG. No.	PARTE N°	DESCRIPCIÓN	ONE	ONE AHO	OBSERVACIÓN
1	PGD11310D9B03	Cubierta Clutch	1	1	
2	PGA11319A0A00	Empaque Cubierta Clutch	1	1	
3	PGA15610A0B01	Tapón Medidor Aceite	1	1	
4	PGD21810A0A00	Leva Externa Clutch	1	1	
5	PGD21830A1A00	Leva Interna Clutch	1	1	
6	PGD21875A0A00	Resorte	1	1	
7	PGD21840A0A00	Empujador Clutch	1	1	
8	PGD21871A0A00	Tornillo Ajuste	1	1	
9	PGD21850A1A00	Guía Empujador Clutch	1	1	
10	PGD15433A0A00	Pin Guía	1	1	
11	PGD15432A0A00	Resorte	1	1	
12	PGA34931A0M01	Abrazadera	1	1	
13	PGD21872A0A00	Arandela	1	1	
14	PGA27190A5A00	Reten	1	1	
15	PGA15612A0A00	Anillo Retenedor	1	1	
16	PGD21873A0A00	Anillo Retenedor	1	1	
17	Q340B08F15	Tuerca 8 mm.	1	1	
18	PIX11318A0A00	Pin Guía 8x12	2	2	
19	Q1840640F15	Tornillo 6x40	5	5	
20	Q1840665F15	Tornillo 6x65	1	1	
21	Q1840680F15	Tornillo 6x80	1	1	
22	PGB11331P2B03	Tapa Cubierta Clutch	1	1	
23	Q2560620F15	Tornillo 6x20	2	2	
24	Q1840690F15	Tornillo 6x90	1	1	

FIGURA N° 7: CLUTCH (1/2)

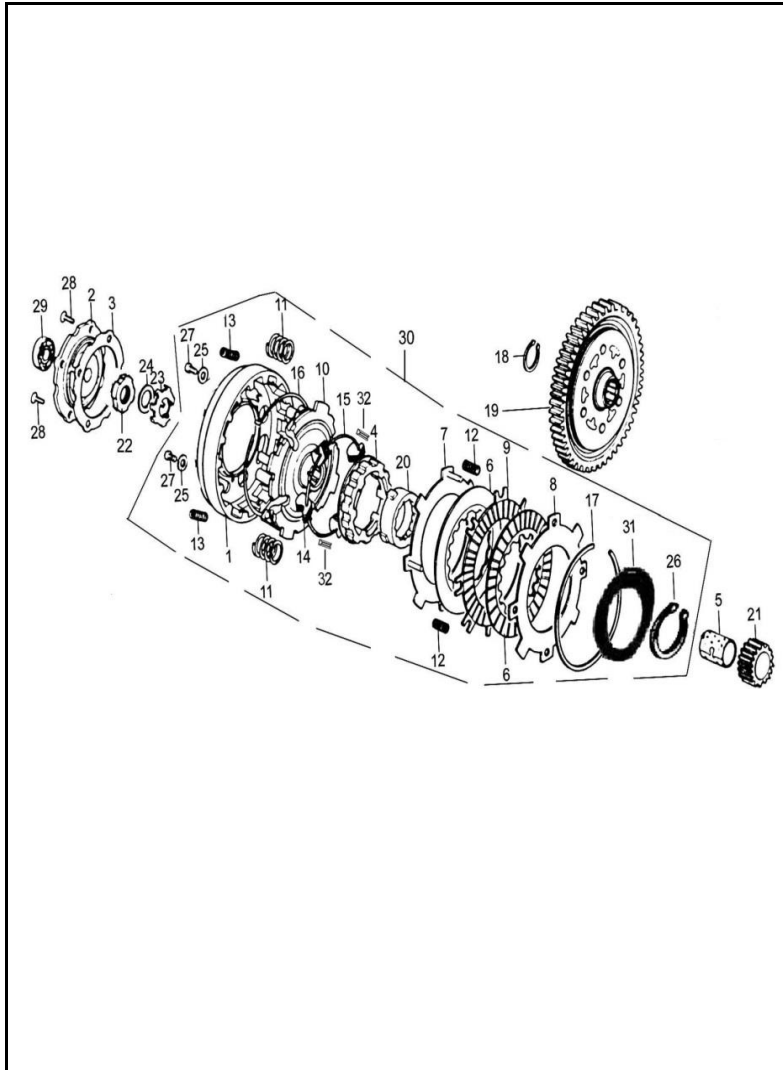


FIG. No.	PARTE N°	DESCRIPCIÓN	ONE	ONE AHO	OBSERVACIÓN
1	PGD21114A0A00	Corona Clutch	1	1	
2	PGD21361A0A00	Tapa Porta Resortes	1	1	
3	PGD21362A0A00	Empaque Tapa Porta Resortes	1	1	
4	PGD21311A0A00	Corona Interna Clutch	1	1	
5	PGA22622A0A00	Buje	1	1	
6	PGD21170A3A00	Disco Clutch	2	2	
7	PGD21150A0A00	Disco Metálico Clutch	1	1	
8	PGD21160A0A00	Disco Metálico Clutch	1	1	
9	PGD21180A1A00	Disco Clutch	1	1	
10	PGD21111A0A00	Porta Resorte Clutch	1	1	
11	PGD21133A0A00	Resorte Auto Clutch	4	4	
12	PGD21136A0A00	Resorte Separador Clutch	4	4	
13	PGD21137A0A00	Resorte Clutch	4	4	
14	PGD21121A0A00	Pin Arandela Clutch	32	32	
15	PGD21127A0A00	Arandela Clutch	1	1	
16	PGD21113A0A00	Arandela Clutch	1	1	
17	PGA22376A0A00	Arandela Seguridad	1	1	
18	PGA22634A0A00	Pin Seguridad	1	1	
19	PGD22610A2A00	Piñón Corona Clutch	1	1	
20	PGD21372A0A00	Buje Porta Discos	1	1	
21	PGD22621A0A00	Piñón Primario	1	1	
22	PGA22631A0A00	Tuerca M14	1	1	
23	PGA22632A0A00	Arandela	1	1	
24	PGA22633A0A00	Arandela 14 mm.	1	1	
25	Q40305F32	Arandela 5 mm.	4	4	

FIGURA N° 7: CLUTCH (2/2)

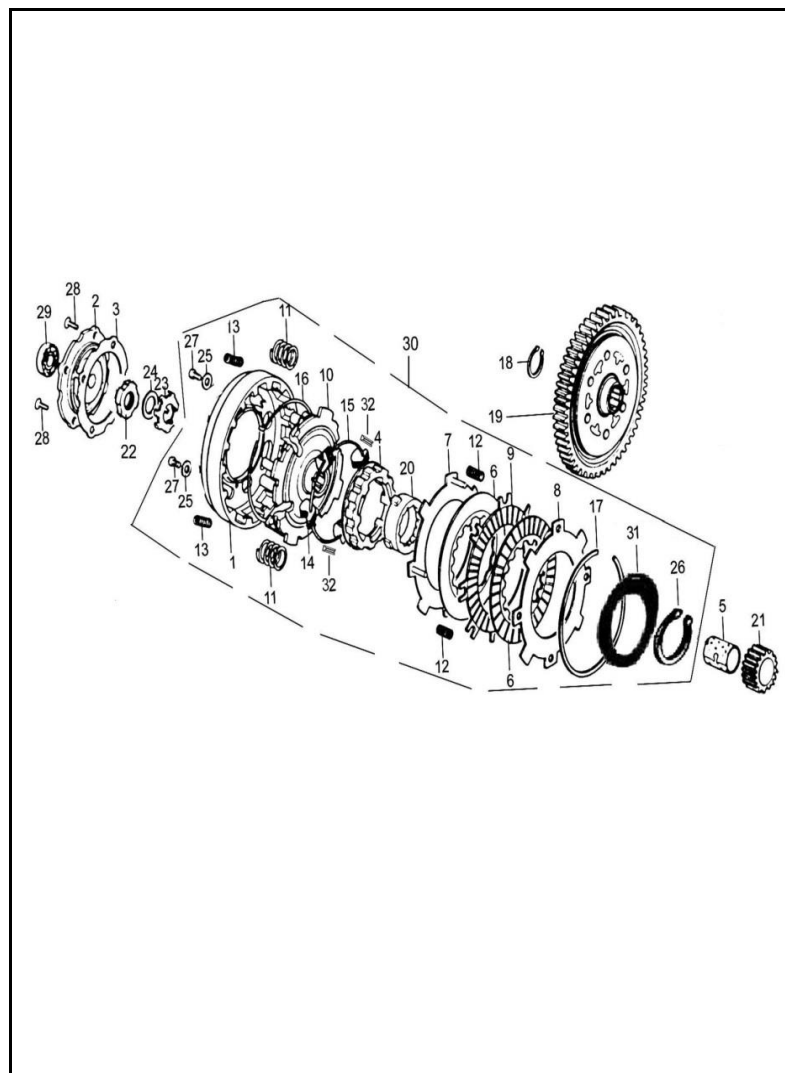


FIG. No.	PARTE N°	DESCRIPCIÓN	ONE	ONE AHO	OBSERVACIÓN
26	Q431B45F91	Pin de Seguridad	1	1	
27	Q2140512F35	Tornillo 5x12	4	4	
28	Q2540510F35	Tornillo 5x10	4	4	
29	Q9656000	Rodamiento Bolas 6000	1	1	
30	PGD22100A0A00	Clutch Completo	1	1	
31	PGD21371A0A00	Antivibrante Clutch	1	1	
32	PGD21138A0A00	Antivibrante	3	3	

FIGURA N° 8: BOMBA DE ACEITE

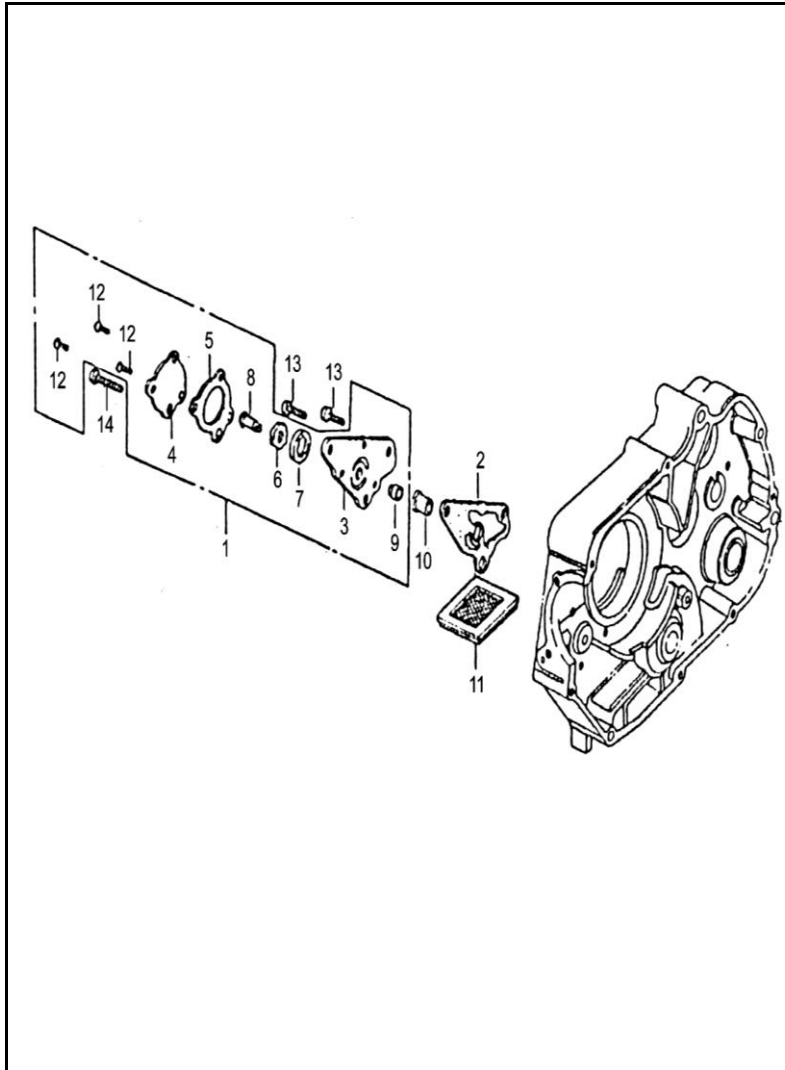


FIG. No.	PARTE N°	DESCRIPCIÓN	ONE	ONE AHO	OBSERVACIÓN
1	PGD15100A0A00	Bomba Aceite	1	1	
2	PGA15131A0A00	Empaque Bomba Aceite	1	1	
3	PGD15111A0A00	Cuerpo Bomba Aceite	1	1	
4	PGA15112A0A00	Tapa Bomba Aceite	1	1	
5	PGA15113A0A00	Empaque Tapa Bomba Aceite	1	1	
6	PGD15114A0A00	Rotor Interno Bomba Aceite	1	1	
7	PGD15115A0A00	Rotor Externo Bomba Aceite	1	1	
8	PGA15116A0A00	Eje Bomba Aceite	1	1	
9	PGA15117A0A00	Buje Eje Bomba Aceite	1	1	
10	PGA15221A0A00	Buje Piñon Bomba Aceite	1	1	
11	PGA15450A0A00	Cedazo Filtro Aceite	1	1	
12	PGD15261	Tornillo	3	3	
13	Q2140616F32	Tornillo 6x16	2	2	
14	Q2140622F32	Tornillo 6x22	1	1	

FIGURA N° 9: CUBIERTA VOLANTE - MAGNETO

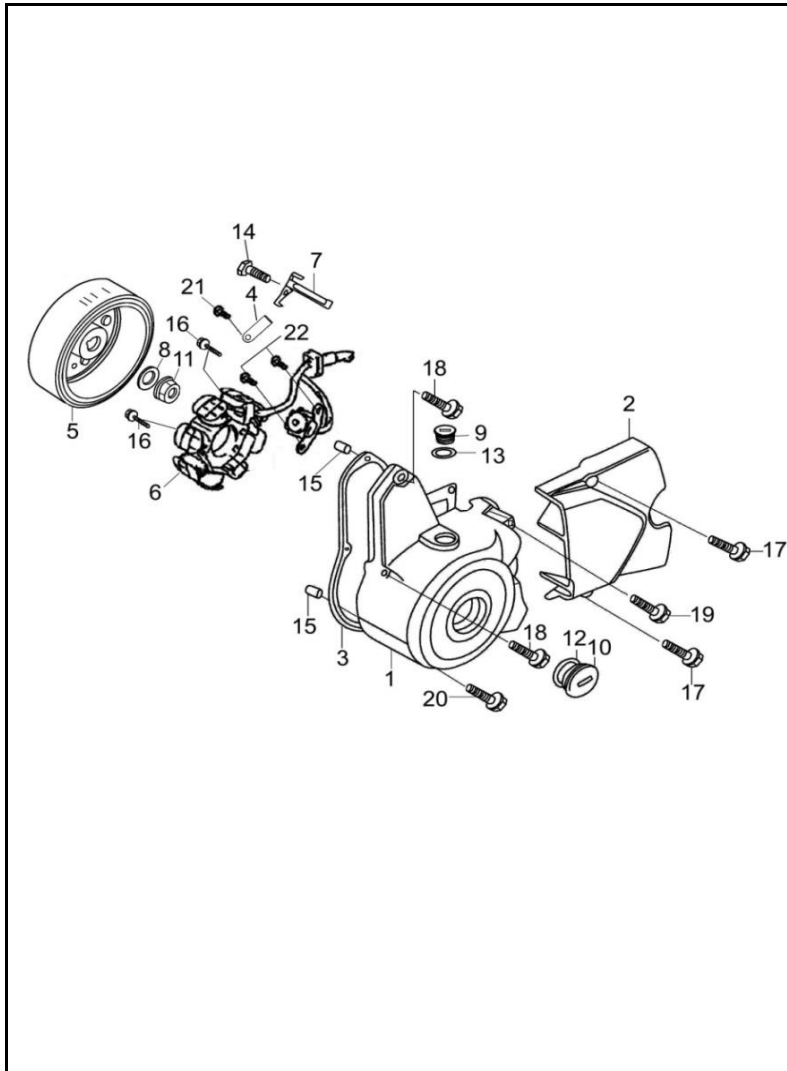


FIG. No.	PARTE N°	DESCRIPCIÓN	ONE	ONE AHO	OBSERVACIÓN
1	PGB11411S2B03	Cubierta Volante	1	1	
2	PGB11451H8B03	Cubierta Cadena	1	1	
3	PGB11419A0A00	Empaque Cubierta Volante	1	1	
4	PGB31911A1N02	Abrazadera	1	1	
5	PGZ31102A3A00	Volante	1	1	
6	PGZ31210A4A00	Plato de Bobinas	1	1	
7	PGB31911A0A00	Abrazadera	1	1	
8	PGA31312A0A00	Arandela	1	1	
9	PGB11412A0M01	Tapón	1	1	
10	GIA11413A0M01	Tapón Cubierta Volante	1	1	
11	PGA31311A0N01	Tuerca	1	1	
12	PGB11415A0A00	Anillo Retenedor	1	1	
13	PGB11414A0A00	Anillo Retenedor	1	1	
14	Q1840616F35	Tornillo 6x16	1	1	
15	PIX11318A0A00	Pin Guía 8x12	2	2	
16	Q1840622F35	Tornillo 6x22	2	2	
17	Q1840628T1F15	Tornillo 6x28	2	2	
18	Q1840632F15	Tornillo 6x32	2	2	
19	Q1840650T1F15	Tornillo 6x50	1	1	
20	Q1840665F15	Tornillo 6x65	1	1	
21	Q2160506F32	Tornillo 5x6	1	1	
22	Q1860514F35	Tornillo 5x14	2	2	

**FIGURA N° 10: CADENILLA MOTOR DE ARRANQUE**

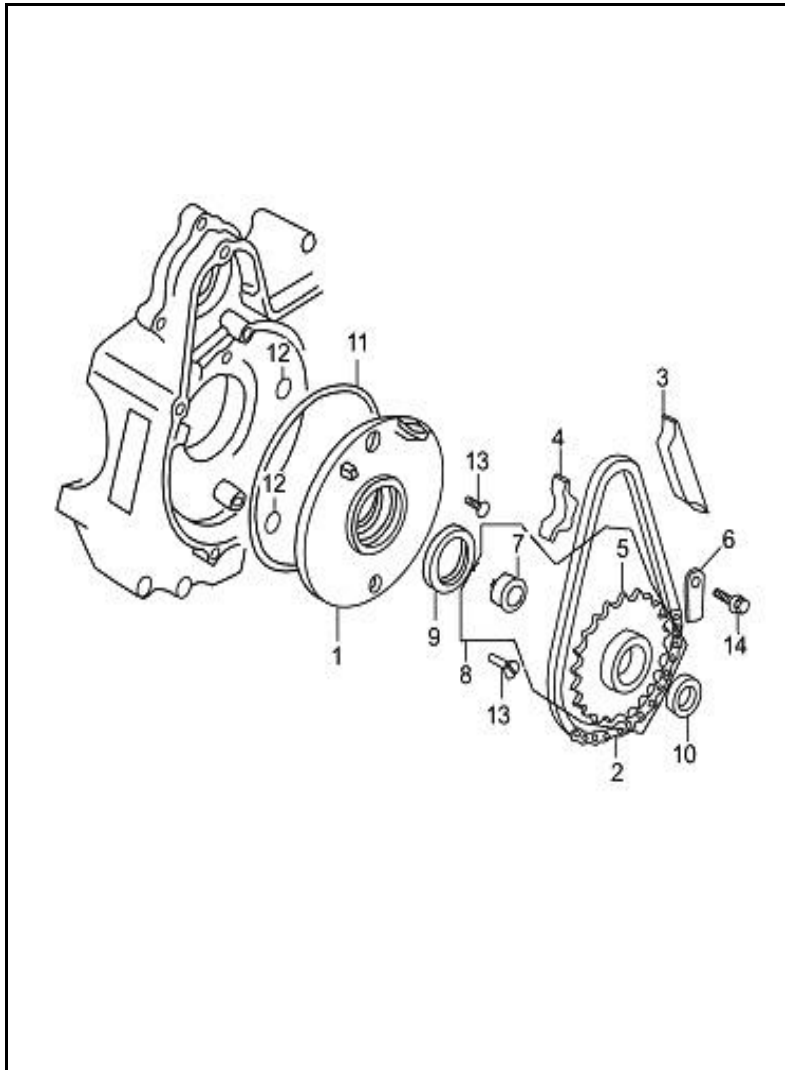


FIG. No.	PARTE N°	DESCRIPCIÓN	ONE	ONE AHO	OBSERVACIÓN
1	PGB28174A0A00	Tapón Aceite Interno	1	1	
2	PGB28410A0A00	Cadenilla Motor Arranque	1	1	
3	PGB28420A0A00	Guía Cadenilla Arranque	1	1	
4	PGB28430A0A00	Protector Cadenilla	1	1	
5	PGB28160A1A00	Piñón Motor Arranque	1	1	
6	PGB28171A0A00	Guía Piñón Motor Arranque	1	1	
7	PGB28190A1A00	Buje Piñón Motor Arranque	1	1	
8	PGB28150A1A00	Piñón Motor Arranque Completo	1	1	
9	PGB28180A6A00	Reten	1	1	
10	PGA13190A6A00	Reten	1	1	
11	PGA31915A1A00	Anillo Retenedor	1	1	
12	PGA31916A1A00	Anillo Retenedor	2	2	
13	Q254B0616F92	Tornillo 6x16	2	2	
14	Q150D0612F32	Tornillo 6x12	1	1	

**FIGURA N° 11: MOTOR DE ARRANQUE**

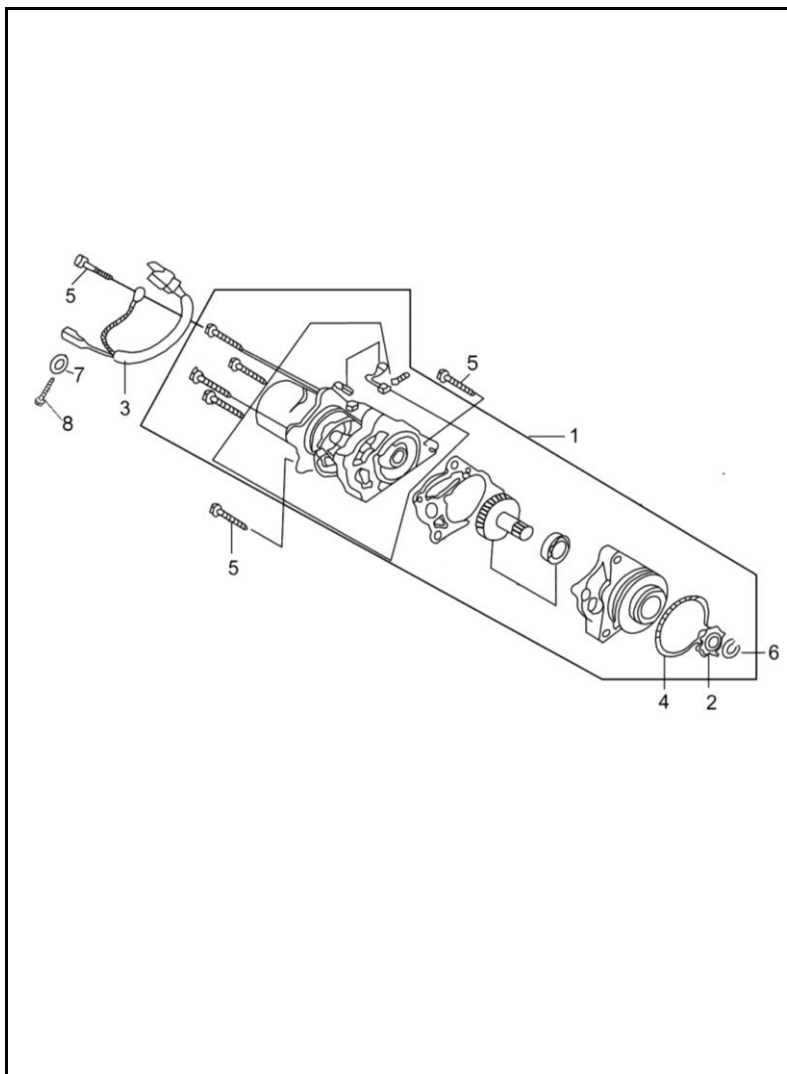


FIG. No.	PARTE N°	DESCRIPCIÓN	ONE	ONE AHO	OBSERVACIÓN
1	PGB34700A0M22	Motor Arranque	1	1	
2	PGB34761A0A00	Piñón Motor Arranque	1	1	
3	PGB34890D6A00	Instalación Motor Arranque	1	1	
4	PGB34763A0A00	Anillo Retenedor	1	1	
5	Q1840650T1F15	Tornillo 6x50	3	3	
6	Q43110F91	Pin de Seguridad 10 mm.	1	1	
7	Q40304F92	Arandela 4 mm.	1	1	
8	Q2140406F3	Tornillo 4x6	1	1	

FIGURA N° 12: CARCASAS

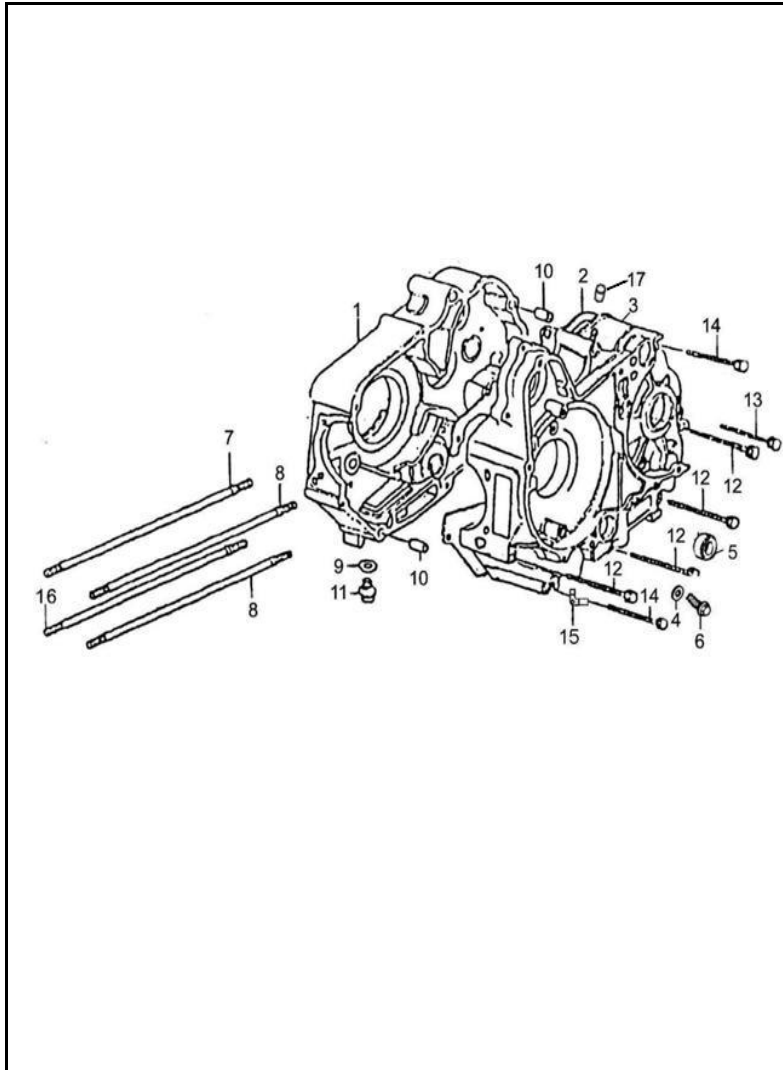


FIG. No.	PARTE N°	DESCRIPCIÓN	ONE	ONE AHO	OBSERVACIÓN
1	PGZ11110A5B03	Carcasa Derecha	1	1	
2	PGA11119A0A00	Empaque Carcasa	1	1	
3	PGZ11210A7B03	Carcasa Izquierda	1	1	
4	PGA12248A0A00	Arandela	1	1	
5	PGA24190A4A00	Reten	1	1	
6	FB093131B5M01	Tornillo 6x16	1	1	
7	PGA12343A0Z01	Esparrago	1	1	
8	PGA12342A0Z01	Esparrago	2	2	
9	PGA11213A0A00	Arandela Tapón Drenaje	1	1	
10	GIA11118A0A00	Pin Guía	2	2	
11	PGA11240A0N01	Tapón Drenaje Aceite	1	1	
12	Q1840665F15	Tornillo 6x65	4	4	
13	Q1840650T1F15	Tornillo 6x50	1	1	
14	Q1840660T1F15	Tornillo 6x60	2	2	
15	PGA11227A0N01	Platina Guía	1	1	
16	PGA12358A2Z01	Esparrago	1	1	
17	PGA20185A0A00	Pin Guía	1	1	



FIGURA N° 13: CIGÜEÑAL - PISTON

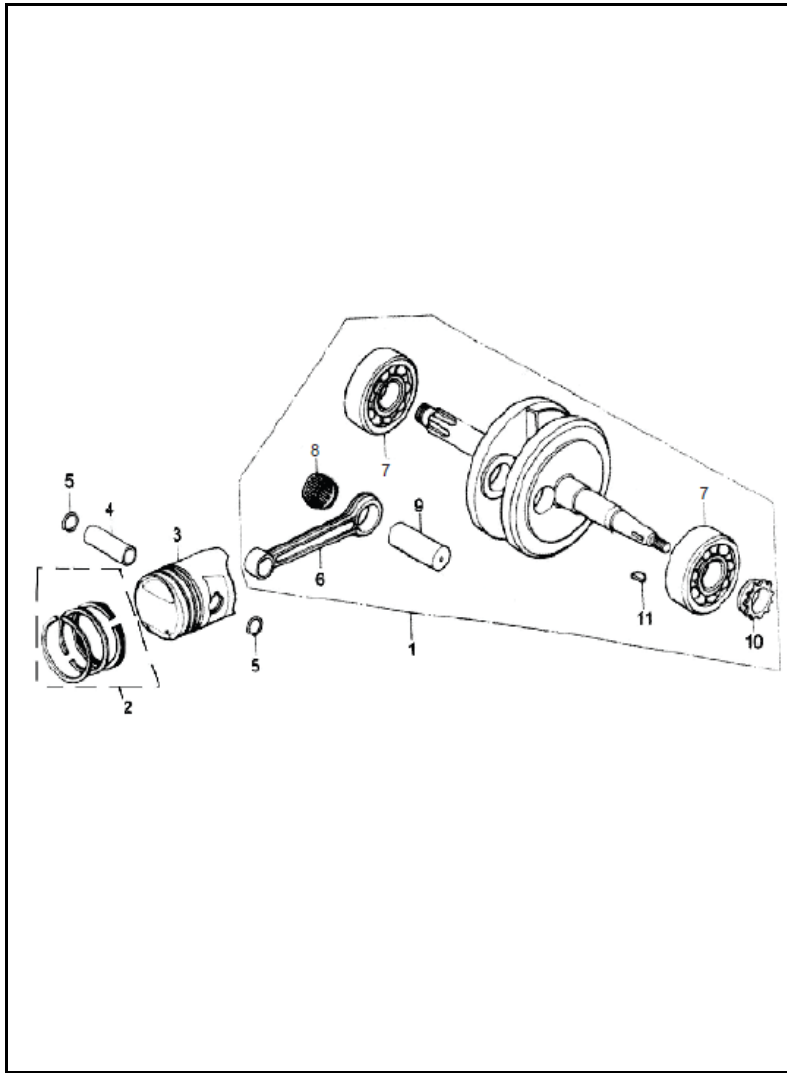


FIG. No.	PARTE N°	DESCRIPCIÓN	ONE	ONE AHO	OBSERVACIÓN
1	PGA13100B3A00	Cigüeñal Completo	1	1	
2	PGA13300A0A00	Anillos STD	1	1	
3	PGA13211A2A00	Pistón STD	1	1	
4	PGA13221A0A00	Pasador Pistón	1	1	
5	PGA13222A0A00	Pin Pasador Pistón	2	2	
6	PGA13131A0A00	Biela (Sola)	1	1	
7	Q9656304H	Rodamiento Bolas 6304	2	2	
8	PGA13150A1A00	Canastilla Biela	1	1	
9	PGA13141A0A00	Pasador Biela	1	1	
10	PGA14311A0A00	Piñón Cigüeñal	1	1	
11	PGA13118A0A00	Cuña Cigüeñal	1	1	

FIGURA N° 14: TRANSMISION (1/2)

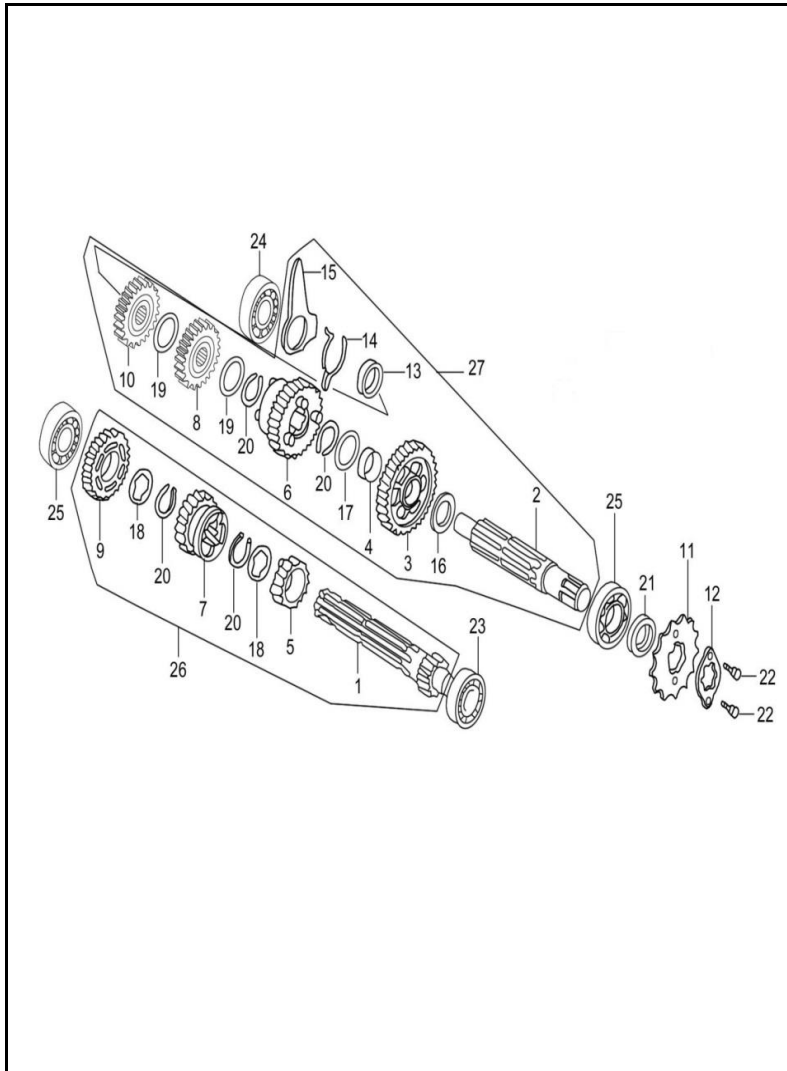


FIG. No.	PARTE N°	DESCRIPCIÓN	ONE	ONE AHO	OBSERVACIÓN
1	PGB23611A0A00	Eje Clutch	1	1	
2	PGZ23771A0A00	Eje Piñón Salida	1	1	
3	PGZ23711A0A00	Piñón de 1a. (34T)	1	1	
4	PGZ23712A0A00	Buje	1	1	
5	PGZ23621A0A00	Piñón de 2a. (17T)	1	1	
6	PGZ23721A0A00	Piñón de 2a. (29T)	1	1	
7	PGZ23631A0A00	Piñón de 3a. (21T)	1	1	
8	PGZ23731A0A00	Piñón de 3a. (26T)	1	1	
9	PGZ23641A0A00	Piñón de 4a. (24T)	1	1	
10	PGZ23741A0A00	Piñón de 4a. (23T)	1	1	
11	PGA22711A0Z50	Piñón de Salida	1	1	
12	PGA22712A1N03	Arandela Piñón Salida	1	1	
13	PGZ24331A0A00	Buje	1	1	
14	PGZ24332A0A00	Resorte	1	1	
15	PGZ24333A0A00	Platina Caja	1	1	
16	PGZ23773A0A00	Arandela	1	1	
17	PGZ23775A0Z02	Arandela	1	1	
18	PGZ23675A0Z10	Arandela	2	2	
19	PGZ23794A0A00	Arandela	2	2	
20	PGA23672A0A00	Pin de Seguridad	4	4	
21	PGA23790A1A00	Reten	1	1	
22	Q150D0608F35	Tornillo 6x8	2	2	
23	Q9656001F	Rodamiento Bolas 6001	1	1	
24	Q9656201F	Rodamiento Bolas 6201	1	1	
25	Q9656203F	Rodamiento Bolas 6203	2	2	

FIGURA N° 14: TRANSMISION (2/2)

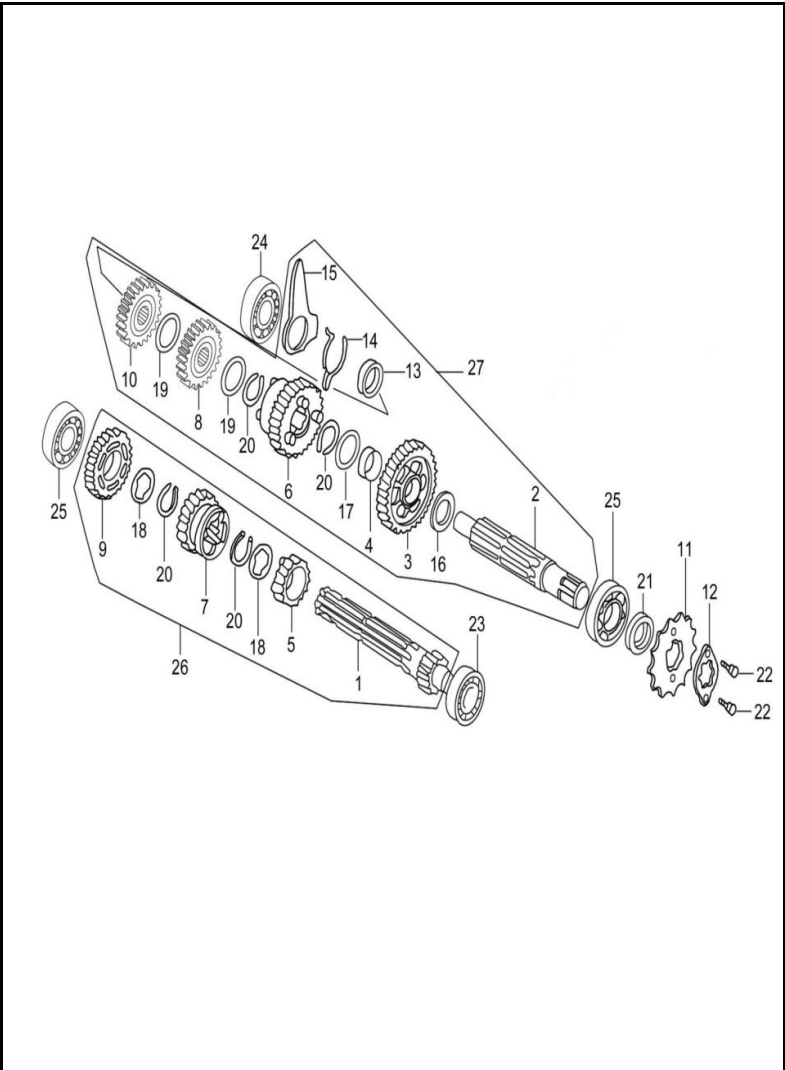


FIG. No.	PARTE N°	DESCRIPCIÓN	ONE	ONE AHO	OBSERVACIÓN
26	PGB23600A0A00	Eje Clutch Completo	1	1	
27	PGZ23700A0A00	Eje Piñón Salida Completo	1	1	

FIGURA N° 15: EJE DE CAMBIOS - SELECTOR DE CAMBIOS

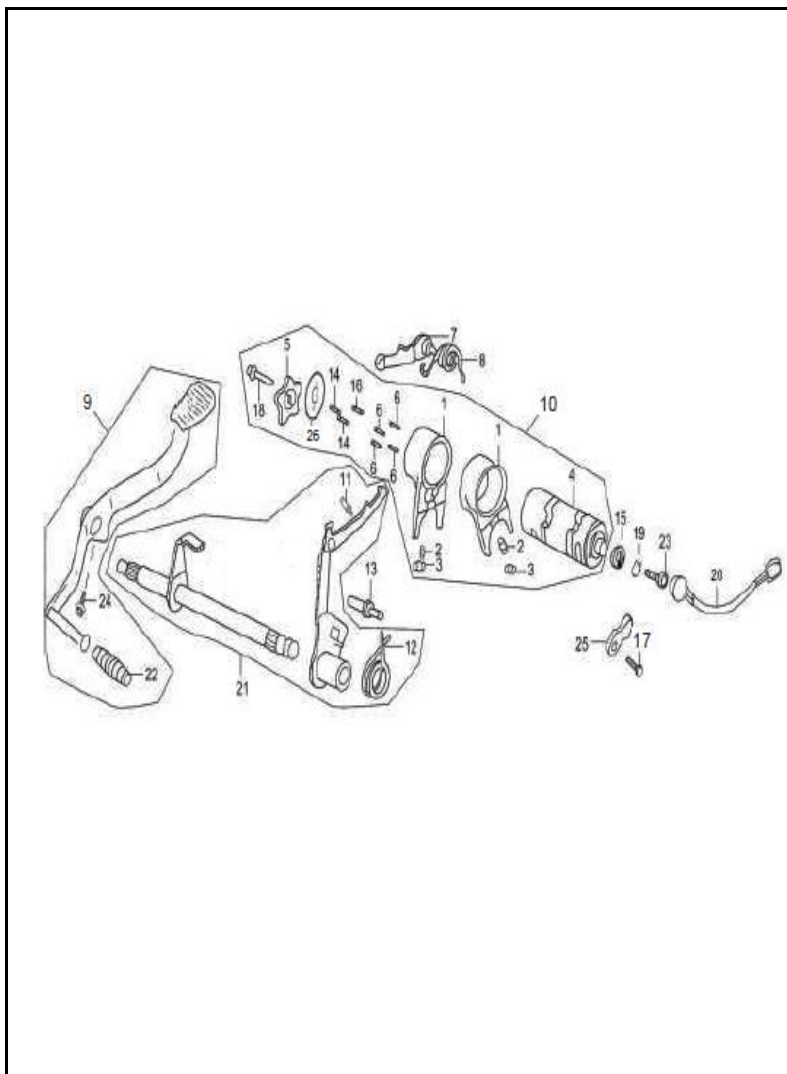


FIG. No.	PARTE N°	DESCRIPCIÓN	ONE	ONE AHO	OBSERVACIÓN
1	PGA24411A0A00	Horquilla Cambios	2	2	
2	PGZ24414A0A00	Pin	2	2	
3	PGZ24415A0A00	Pin de Seguridad	2	2	
4	PGZ24211A0A00	Eje Selector Cambios (Solo)	1	1	
5	PGZ24221A1A00	Estrella Eje Selector Cambios	1	1	
6	PGZ24212A0A00	Pin Eje Selector Cambios	4	4	
7	PGZ24310A0A00	Leva Selector Cambios	1	1	
8	PGZ24323A0A00	Resorte Leva Cambios	1	1	
9	PGA24700A5B01	Pedal Cambios Completo	1	1	
10	PGZ24200A0A00	Eje Selector Cambios Completo	1	1	
11	PGZ24122A0A00	Resorte Leva Cambios	1	1	
12	PGZ24123A0A00	Resorte Eje Cambios	1	1	
13	PGA24131A1Z02	Tornillo Ajustador	1	1	
14	Q962B3098	Pin 3x9.8	2	2	
15	PGA35760A0A00	Buje	1	1	
16	PGZ24219A0A00	Pin Eje Selector Cambios	1	1	
17	Q2140612F32	Tornillo 6x12	1	1	
18	PGZ24238A0N03	Tornillo Eje Selector Cambios	1	1	
19	Q40306F92	Arandela 6 mm.	1	1	
20	PGZ35730A6A00	Switch Neutro	1	1	
21	PGC24100A0N03	Eje Cambios Completo	1	1	
22	PGA24711A0A00	Caucho Pedal Cambios	1	1	
23	FB093351A6N05	Tornillo 6x20	1	1	
24	Q150D0620F15	Tornillo 6x20	1	1	
25	PIH35721A0A00	Platina Switch Neutro	1	1	
26	PGZ24213A0A00	Arandela Eje Selector Cambios	1	1	

FIGURA N° 16: PEDAL CRANK

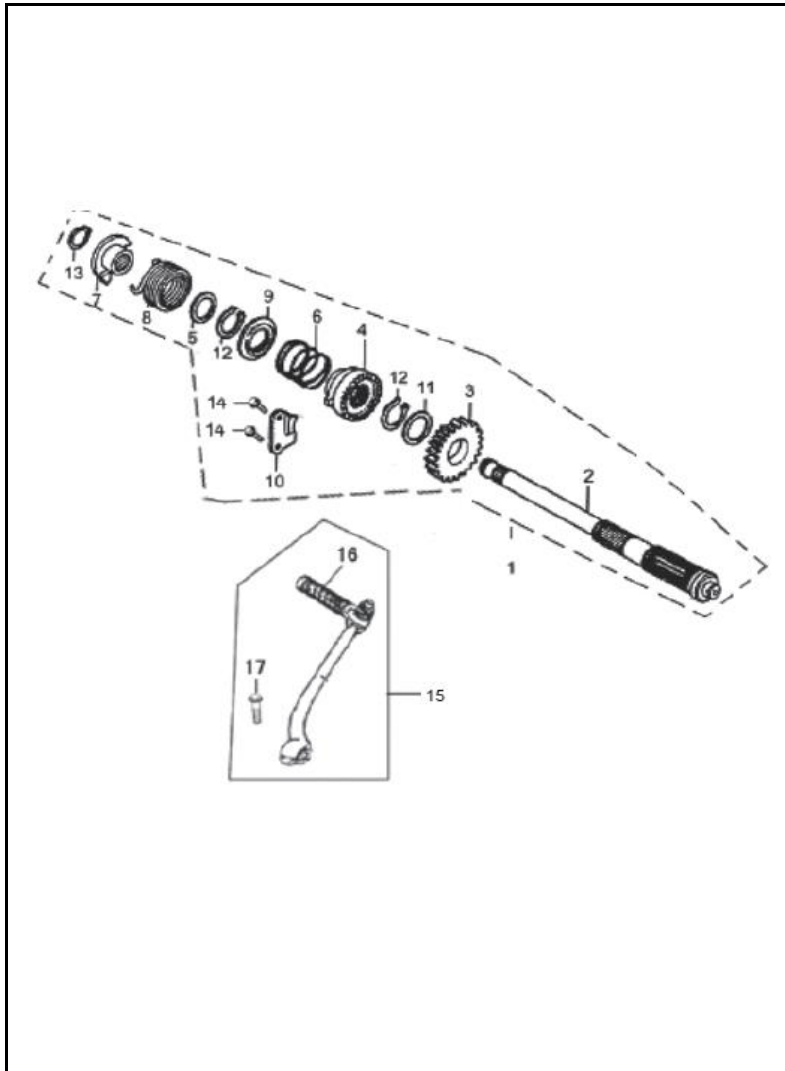


FIG. No.	PARTE N°	DESCRIPCIÓN	ONE	ONE AHO	OBSERVACIÓN
1	PGD27100A1N03	Eje Crank Completo	1	1	
2	PGA27111A1A00	Eje Crank (Solo)	1	1	
3	PGZ27151A0A00	Piñón Crank	1	1	
4	PGA27113A0A00	Piñón Crank	1	1	
5	PGA27114A0A00	Arandela	1	1	
6	PGA27115A0Z50	Resorte Eje Crank	1	1	
7	PGA27117A0Z50	Buje Resorte Crank	1	1	
8	PGA27118A0A00	Resorte Eje Crank	1	1	
9	PGA27121A0A00	Asiento Resorte Eje Crank	1	1	
10	PGA27131A0A00	Platina	1	1	
11	PGA27141A0A00	Arandela	1	1	
12	Q43120F91	Pin de Seguridad 20 mm.	2	2	
13	Q43117F91	Pin de Seguridad 17 mm.	1	1	
14	Q150D0620F35	Tornillo 6x20	2	2	
15	PHG27700A1B03	Pedal Crank Completo	1	1	
16	PHG27713A1A00	Caucho Pedal Crank	2	2	
17	FB093131K9M01	Tornillo 6x24	1	1	

FIGURA N° 17: CARBURADOR (1/2)

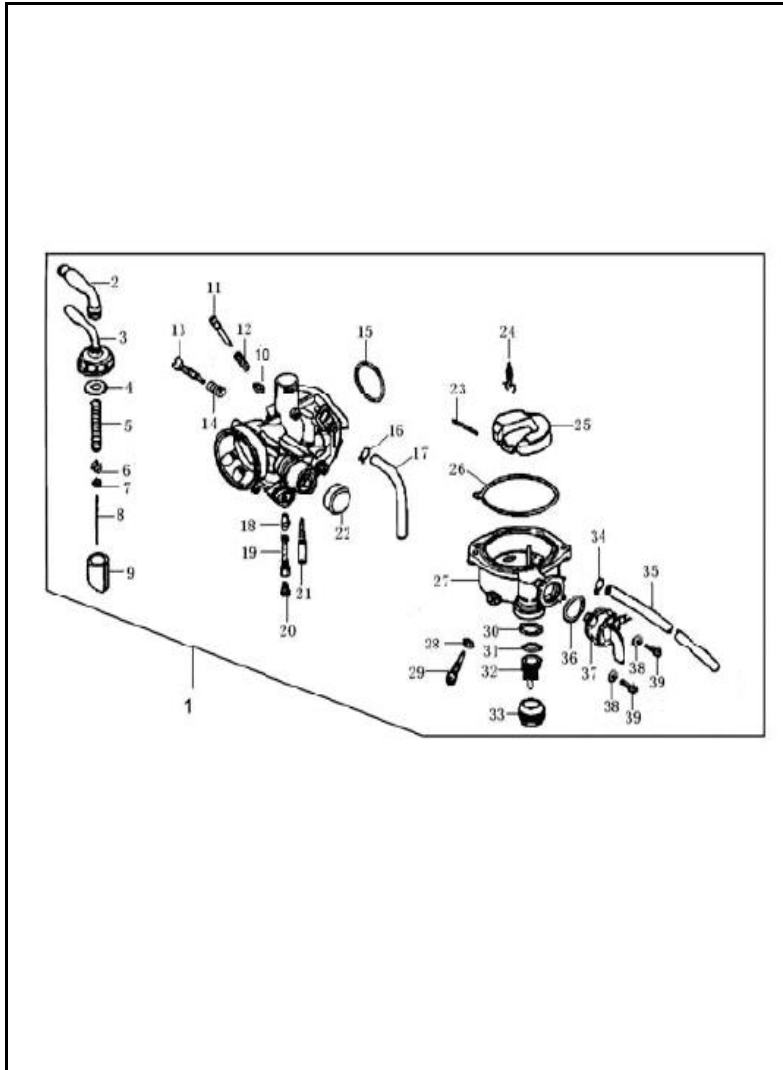


FIG. No.	PARTE N°	DESCRIPCIÓN	ONE	ONE AHO	OBSERVACIÓN
1	PGC16100A1A00	Carburador	1	1	
2	PHM16198A0A00	Manguera	1	1	
3	PHM16270A0A00	Tapa Carburador	1	1	
4	PHM16285A0A00	Empaque Tapa Carburador	1	1	
5	PHM16283A0A00	Resorte Cortina Carburador	1	1	
6	PHM16288A0A00	Pin	1	1	
7	PHM16253A0A00	Pin de Seguridad	1	1	
8	PGC16251A1A00	Aguja Cortina Carburador	1	1	
9	PHM16261A0A00	Cortina Carburador	1	1	
10	PGC16433A1A00	Arandela Tornillo Aire	1	1	
11	PHM16425A0A00	Tornillo Aire	1	1	
12	PHM16426A0A00	Resorte Tornillo Aire	1	1	
13	PHM16421A0A00	Tornillo Ralentí	1	1	
14	PHM16422A0A00	Resorte Tornillo Ralentí	1	1	
15	PHM16178A0A00	Anillo Retenedor	1	1	
16	PHM16155A0A00	Abrazadera	1	1	
17	PHM16154A0A00	Manguera	1	1	
18	PGC16277A1A00	Difusor	1	1	
19	PHM16271A0A00	Boquerel	1	1	
20	PGC16273A1A00	Boquerel de Alta	1	1	
21	PGC16412A1A00	Boquerel de Baja	1	1	
22	PHM16339A0A00	Tapón Válvula Choke	1	1	
23	PHM16238A0A00	Pasador Flota Carburador	1	1	
24	PHM16240A0A00	Aguja Flota Carburador	1	1	
25	PHM16230A0A00	Flota Carburador	1	1	

**FIGURA N° 17: CARBURADOR (2/2)**

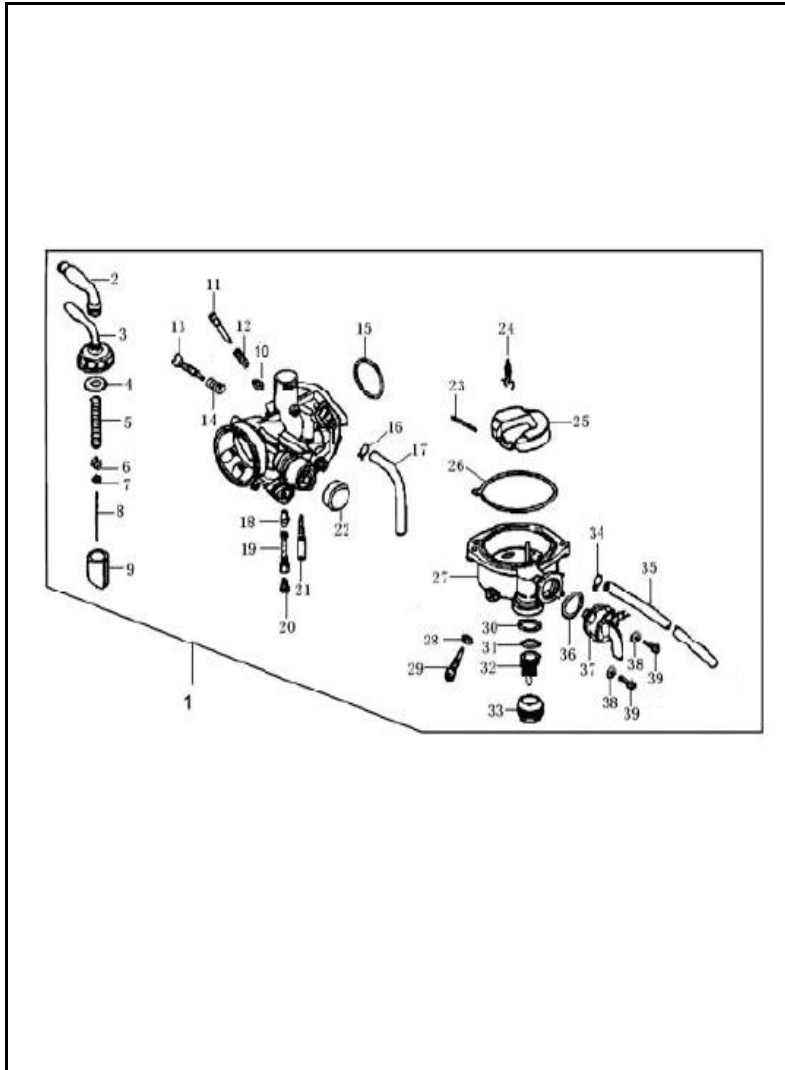


FIG. No.	PARTE N°	DESCRIPCIÓN	ONE	ONE AHO	OBSERVACIÓN
26	PHM16219A0A00	Empaque Taza Carburador	1	1	
27	PHM16210A0A00	Taza Carburador	1	1	
28	PHM16216A0A00	Arandela	1	1	
29	PHM16215A0A00	Tornillo Drenaje	1	1	
30	PHM16189A0A00	Anillo Retenedor	1	1	
31	PHM16187A0A00	Anillo Retenedor	1	1	
32	PHM16186A0A00	Filtro Gasolina	1	1	
33	PHM16188A0A00	Tapón Filtro Gasolina	1	1	
34	PHM16152A0A00	Abrazadera	1	1	
35	PHM16153A0A00	Manguera	1	1	
36	PHM16185A0A00	Anillo Retenedor	1	1	
37	PHM16180A0A00	Leva Choke	1	1	
38	Q40304F92	Arandela 4 mm.	2	2	
39	Q2140412F3	Tornillo 4x12	2	2	





FIGURA N° 19: VELOCIMETRO

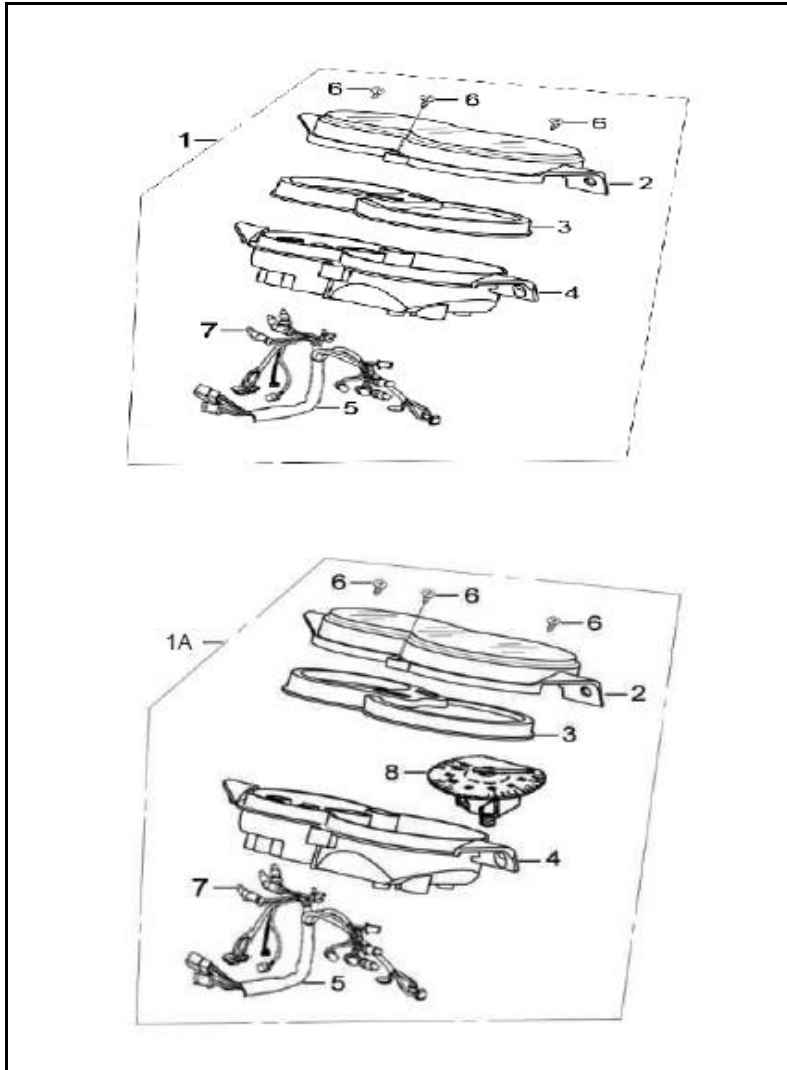


FIG. No.	PARTE N°	DESCRIPCIÓN	ONE	ONE AHO	OBSERVACIÓN
1	XHE37000C2A00	Velocímetro Completo	1	-	
1A	XHE37000C3A00		-	1	
2	XHE37741A1A00	Vidrio Velocímetro	1	1	
3	XHE37923A0A00	Cubierta Superior Velocímetro	1	1	
4	XHE37780A0A00	Cubierta Interna Velocímetro	1	1	
5	XHE37500A3A00	Instalación Velocímetro	1	1	
6	Q27129130F3	Tornillo 2.9x13	3	3	
7	Q94012V17	Bombillo Velocímetro 12V 1.7W	8	8	
8	XHE37110A0A00	Velocímetro (Solo)	-	1	

FIGURA N° 20: MANUBRIO - ESPEJOS (1/2)

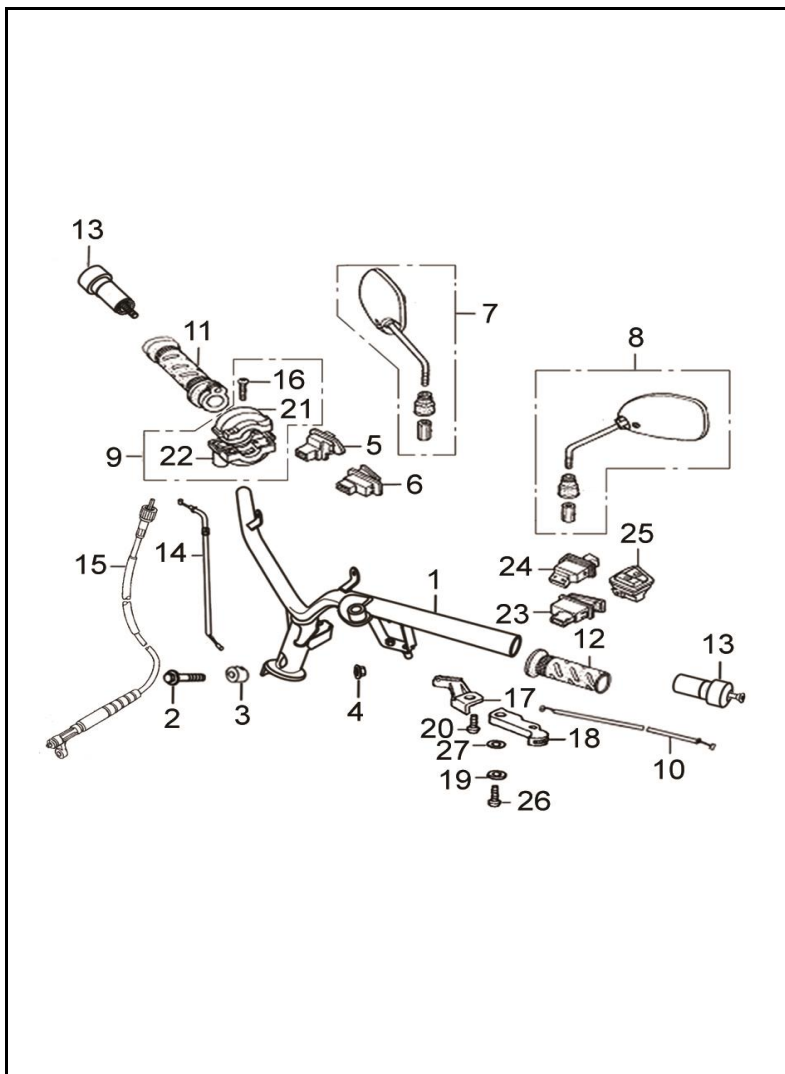


FIG. No.	PARTE N°	DESCRIPCIÓN	ONE	ONE AHO	OBSERVACIÓN
1	XHE47110A0B15	Manubrio	1	1	
2	Q184B1050T1F30	Tornillo 10x1.25x50	1	1	
3	YGA47187A0N04	Buje	1	1	
4	Q330B10T12F30	Tuerca 10 mm.	1	1	
5	YHA35130A0A00	Interruptor Luces	1	-	
5A	YHL35130A0A00	Tapa Sello Interruptor Luces	-	1	
6	XHE35140A0A00	Interruptor Arranque	1	1	
7	XGA57100C2B14	Espejo Derecho	1	1	
8	XGA57200C2B14	Espejo Izquierdo	1	1	
9	YHA46930A0A00	Carretel Acelerador Completo	1	1	
10	XGA46350A0A00	Cable Choke	1	1	
11	YHA47300A2A00	Caucho Manillar Acelerador	1	1	
12	YHA47411A1A00	Caucho Manillar Izquierdo	1	1	
13	YHA47370A1B14	Buje Manubrio	2	2	
14	XGA46310A0A00	Cable Acelerador	1	1	
15	XGA46700A1A00	Cable Velocímetro	1	1	
16	Q41808F31	Arandela 8 mm.	1	1	
17	YHA35283A0A00	Leva Cable Choque Interna	1	1	
18	XGA35281A0A00	Leva Cable Choque Externa	1	1	
19	Q40205F31	Arandela 5 mm.	1	1	
20	Q2140512F31	Tornillo 5x12	1	1	

FIGURA N° 20: MANUBRIO - ESPEJOS (2/2)

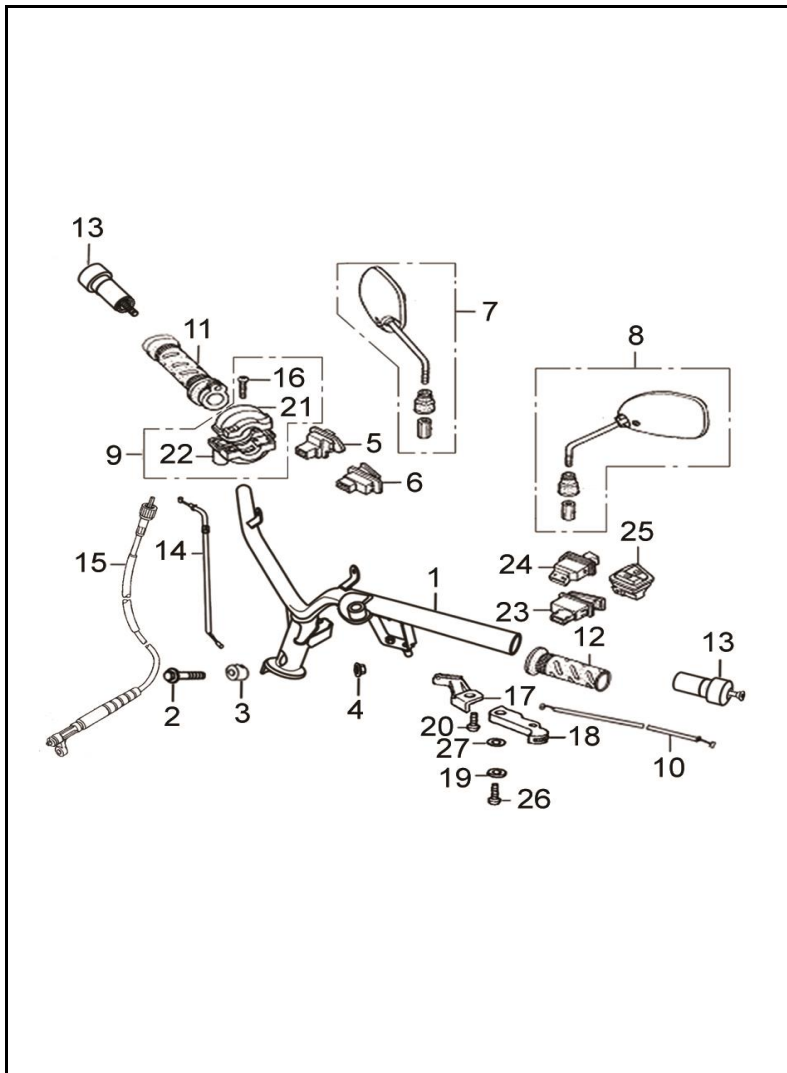


FIG. No.	PARTE N°	DESCRIPCIÓN	ONE	ONE AHO	OBSERVACIÓN
21	YHA46931A0A00	Carcasa Acelerador Superior	1	1	
22	YHA46932A0A00	Carcasa Acelerador Inferior	1	1	
23	XHE35350A0A00	Interruptor Pito	1	1	
24	YHA35240A1A00	Interruptor Direccionales	1	1	
25	YHA35230A0A00	Interruptor	1	1	
26	Q2140516F31	Tornillo 5x16	1	1	

FIGURA N° 21: ESPIGA CENTRAL

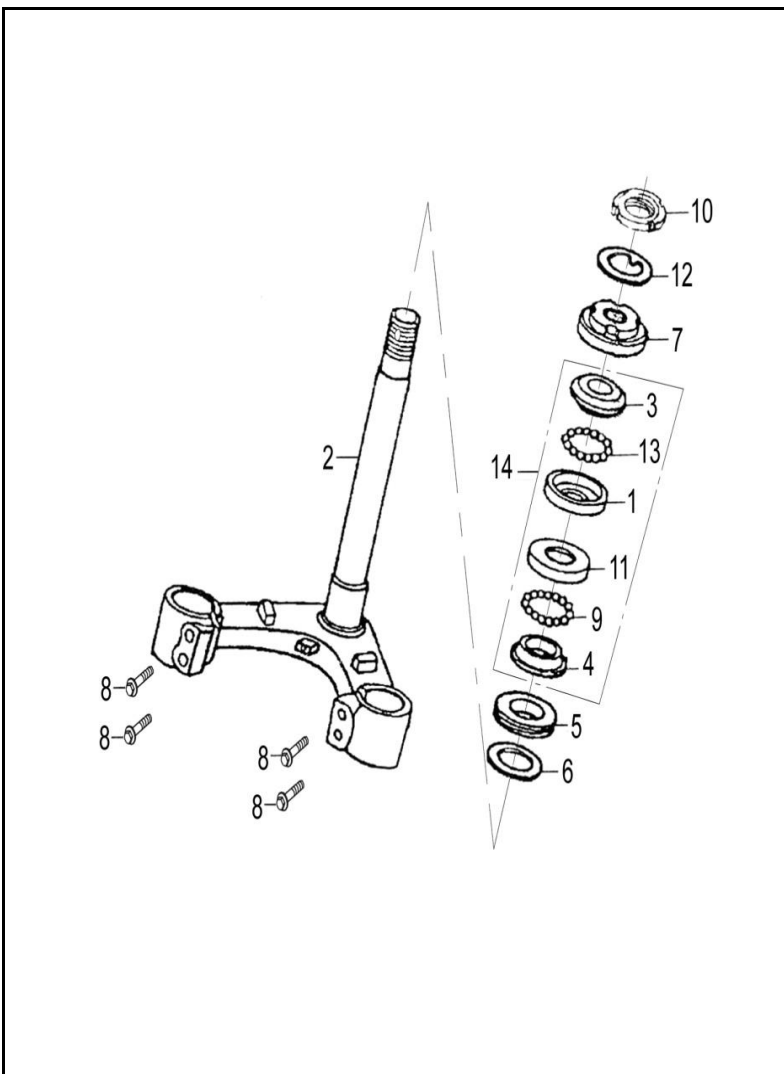


FIG. No.	PARTE N°	DESCRIPCIÓN	ONE	ONE AHO	OBSERVACIÓN
1	YGA51952A0A00	Cuna Dirección	1	1	
2	YHA51200A0B01	Espiga Central	1	1	
3	YGA51951A0A00	Cuna Dirección	1	1	
4	YGA51954A0A00	Cuna Dirección	1	1	
5	YGA51973A0A00	Guardapolvo	1	1	
6	YGA93541A2N03	Arandela Espiga Dirección	1	1	
7	YGA93240A0N03	Tuerca Dirección	1	1	
8	Q184B1045T1F30	Tornillo 10x1.25x45	4	4	
9	YGA51960A0A00	Canastilla Dirección	1	1	
10	YGA93216A0N03	Tuerca Dirección	1	1	
11	YGA51953A0A00	Cuna Dirección	1	1	
12	YGA51976A0N03	Arandela Espiga Dirección	1	1	
13	YGA51950A0A00	Canastilla Dirección	1	1	
14	YGA51910A0A00	Kit Cunas Dirección	1	1	

FIGURA N° 22: CUBIERTAS MANUBRIO

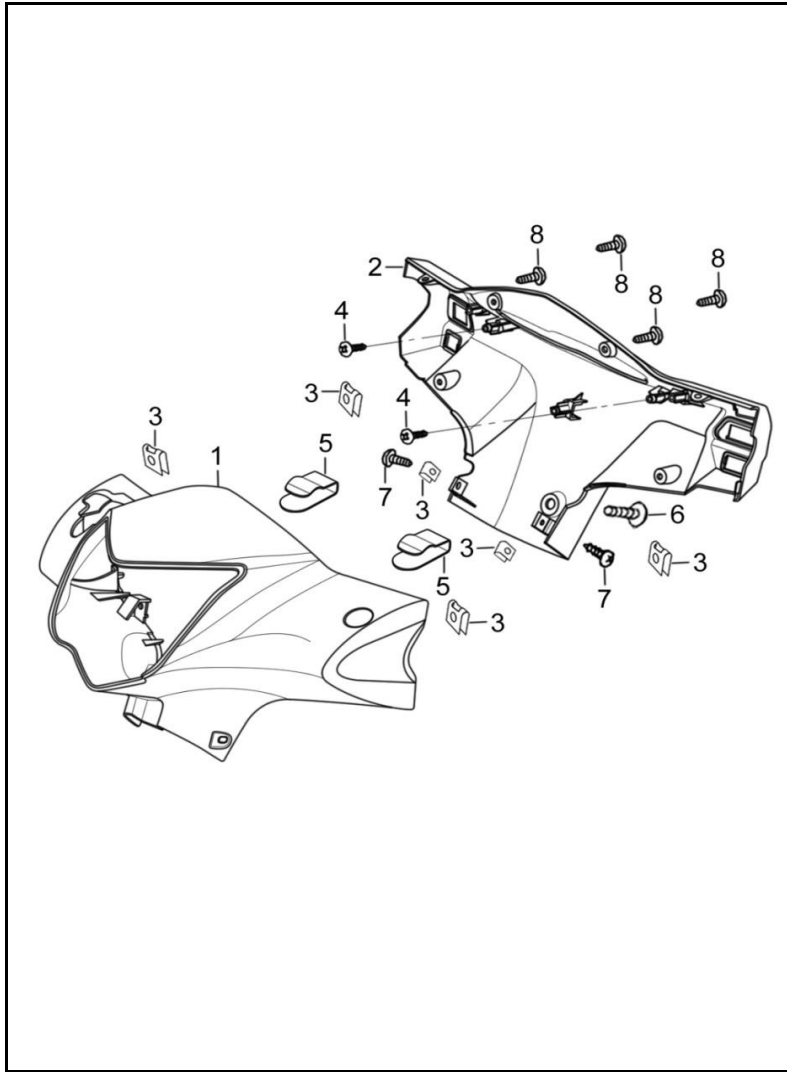


FIG. No.	PARTE N°	DESCRIPCIÓN	ONE	ONE AHO	OBSERVACIÓN
1	XHE43111B1A00	Cubierta Farola	1	1	
2	XHE43131A5A00	Cubierta Farola Trasera	1	1	
3	XGA93267A1N04	Pin de Ajuste	6	6	
4	FB093381D9N04	Tornillo 4.8x13	3	3	
5	XGA33183A0N05	Pin de Ajuste	2	2	
6	FB093313A2N05	Tornillo 5x16	1	1	
7	FB093381D3N05	Tornillo 4.2x13	6	6	
8	XHE41113A0A00	Pin Plástico Cubierta Farola	1	1	

FIGURA N° 23: GUARDABARRO DELANTERO

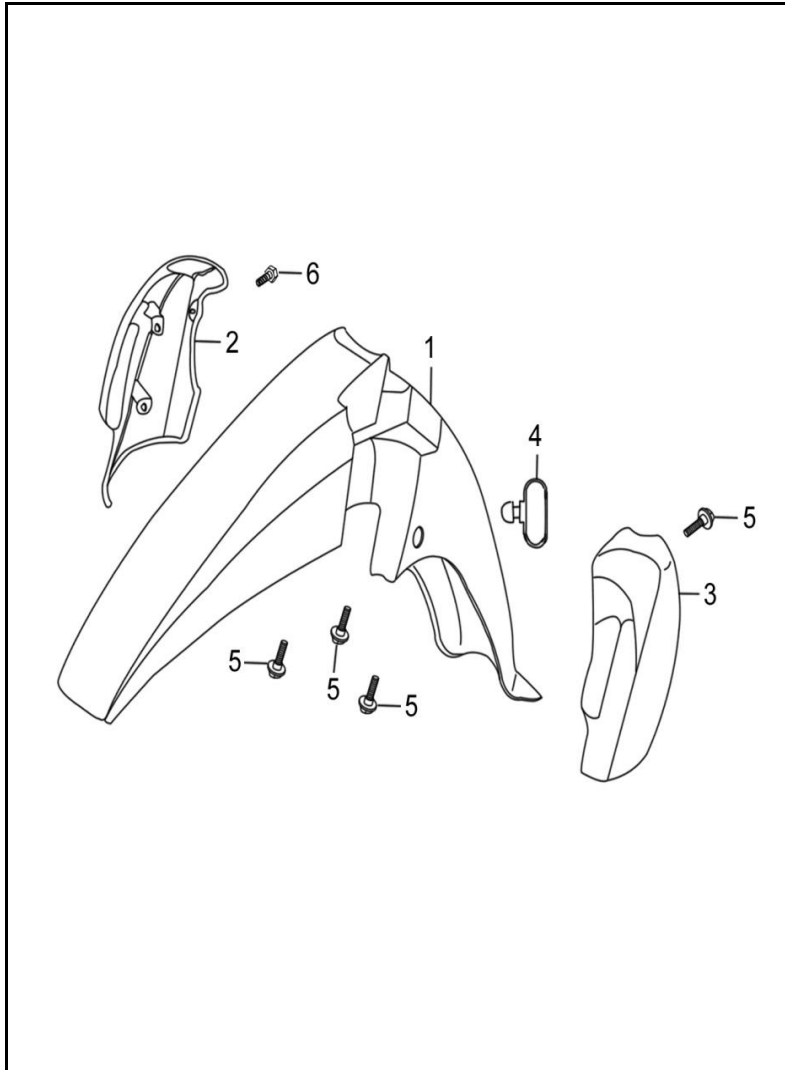


FIG. No.	PARTE N°	DESCRIPCIÓN	ONE	ONE AHO	OBSERVACIÓN
1	XGA53111A6A00	Guardabarro Delantero	1	1	
2	XGA53113B1A00	Cubierta Guardabarro Delantero De	1	1	
3	XGA53114B1A00	Cubierta Guardabarro Delantero Izq	1	1	
4	YGA46971A0A00	Guía Cable	1	1	
5	FB093121A8N05	Tornillo 6x17	4	4	
6	Q1840616T1F30	Tornillo 6x16	1	1	

**FIGURA N° 24: BRAZO OSCILANTE**

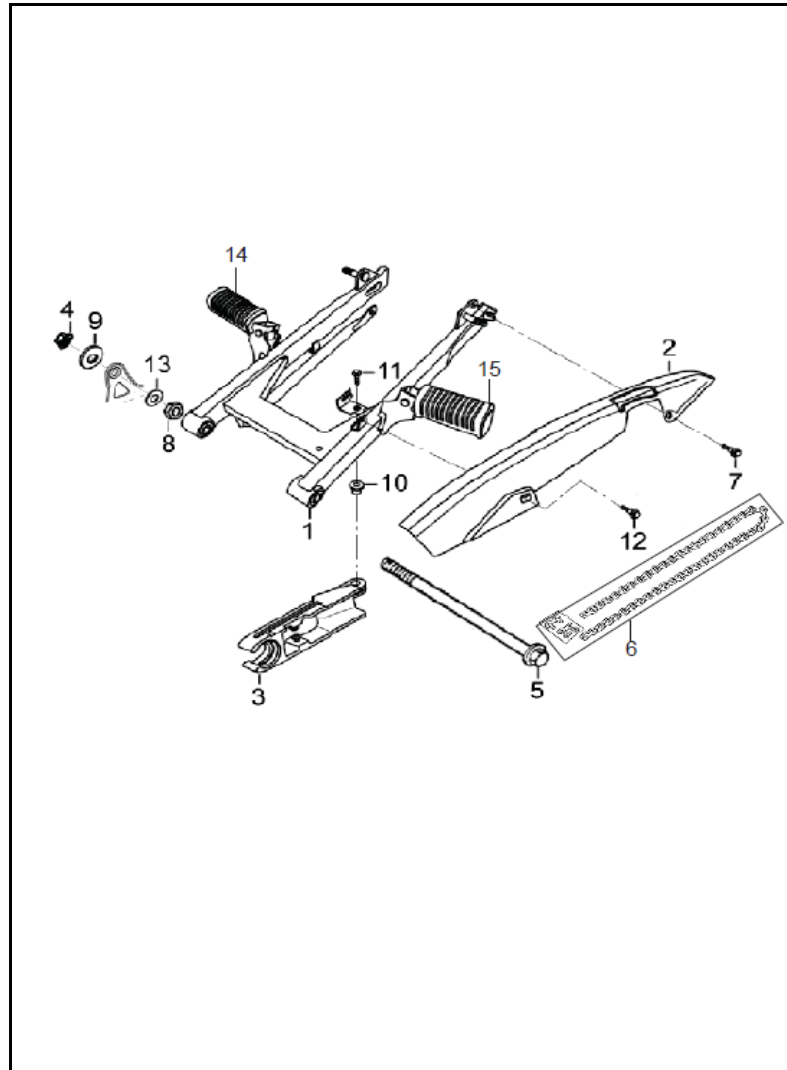


FIG. No.	PARTE N°	DESCRIPCIÓN	ONE	ONE AHO	OBSERVACIÓN
1	YGA61101A6B15	Brazo Oscilante	1	1	
2	XGA61311B1A00	Guardacadena	1	1	
3	XGE61491A0A00	Deslizador Cadena	1	1	
4	Q330B10T12F30	Tuerca Eje Brazo Oscilante	1	1	
5	XHE61951A0N04	Eje Brazo Oscilante	1	1	
6	Q980428MH100C	Cadena 428Hx100	1	1	
7	QJZ93121A2N04	Tornillo 6x12	1	1	
8	Q351B10F30	Tuerca 10 mm.	1	1	
9	Q40210F30	Arandela 10 mm.	1	1	
10	FB093551B4N04	Buje 6.5x18x10.5	1	1	
11	Q1840612T1F30	Tornillo 6x12	1	1	
12	RHC93121A1N04	Tornillo 6x10	1	1	
13	Q40110F30	Arandela 10 mm.	1	1	
14	YGA42510A2A00	Reposapie Pasajero Der.	1	1	
15	YGA42610A2A00	Reposapie Pasajero Izq.	1	1	

**FIGURA N° 25: SUSPENSION DELANTERA**

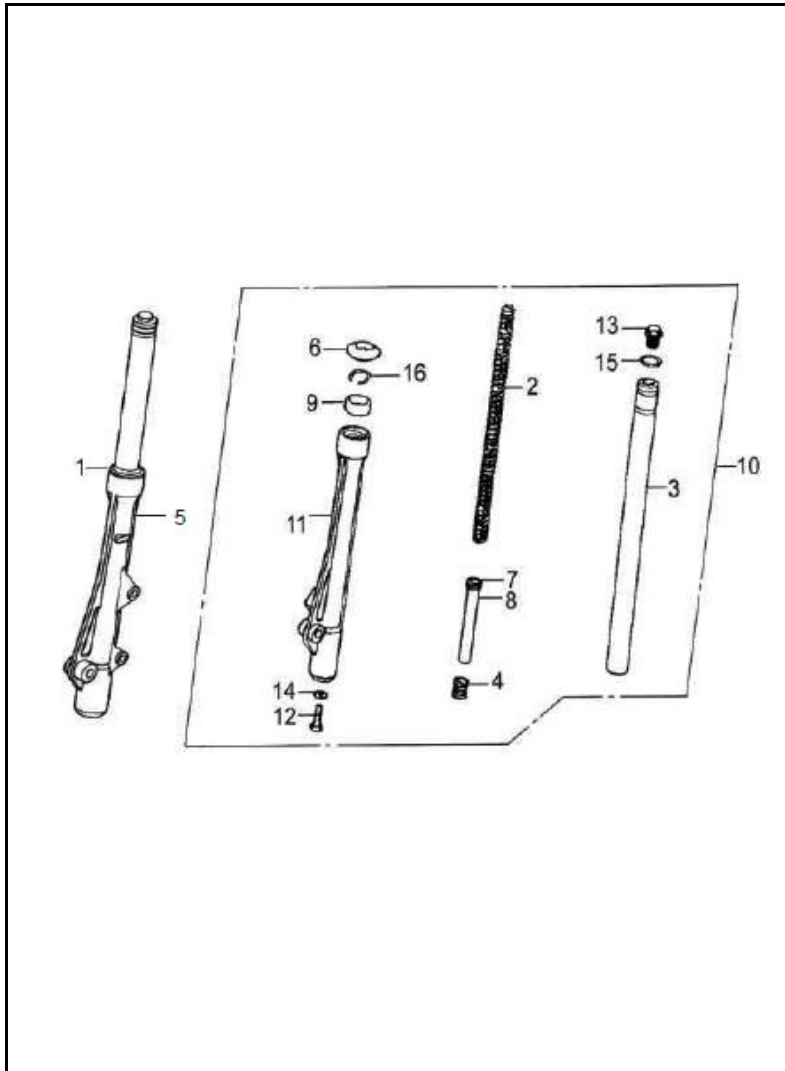


FIG. No.	PARTE N°	DESCRIPCIÓN	ONE	ONE AHO	OBSERVACIÓN
1	XHE52400-0001	Telescópico Derecho Completo	1	1	
2	YHA52441A0A00	Resorte Tubo Telescópico	2	2	
3	XHE52410A0A00	Tubo Telescópico	2	2	
4	YHA52435A0A00	Resorte	2	2	
5	YHA52431A0W01	Camisa Tubo Telescópico Derecha	1	1	
6	YHA52439A0A00	Guardapolvo	2	2	
7	YHA52436A0A00	Anillo Retenedor	2	2	
8	YHA52434A0A00	Cilindro Interno Tubo Telescópico	2	2	
9	YHA52437A0A00	Reten	2	2	
10	XHE52500-0001	Telescópico Izquierdo Completo	1	1	
11	YHA52531A0W01	Camisa Tubo Telescópico Izquierda	1	1	
12	Q2180820F31	Tornillo 8x20	2	2	
13	YHA52442A0A00	Tornillo Tubo Telescópico	2	2	
14	YGA68137A0A00	Arandela de Sellado	2	2	
15	Q711160265GN	Anillo Retenedor	2	2	
16	YHA52438A0A00	Pin de Seguridad	2	2	





FIGURA N° 27: PORTABANDAS TRASERO

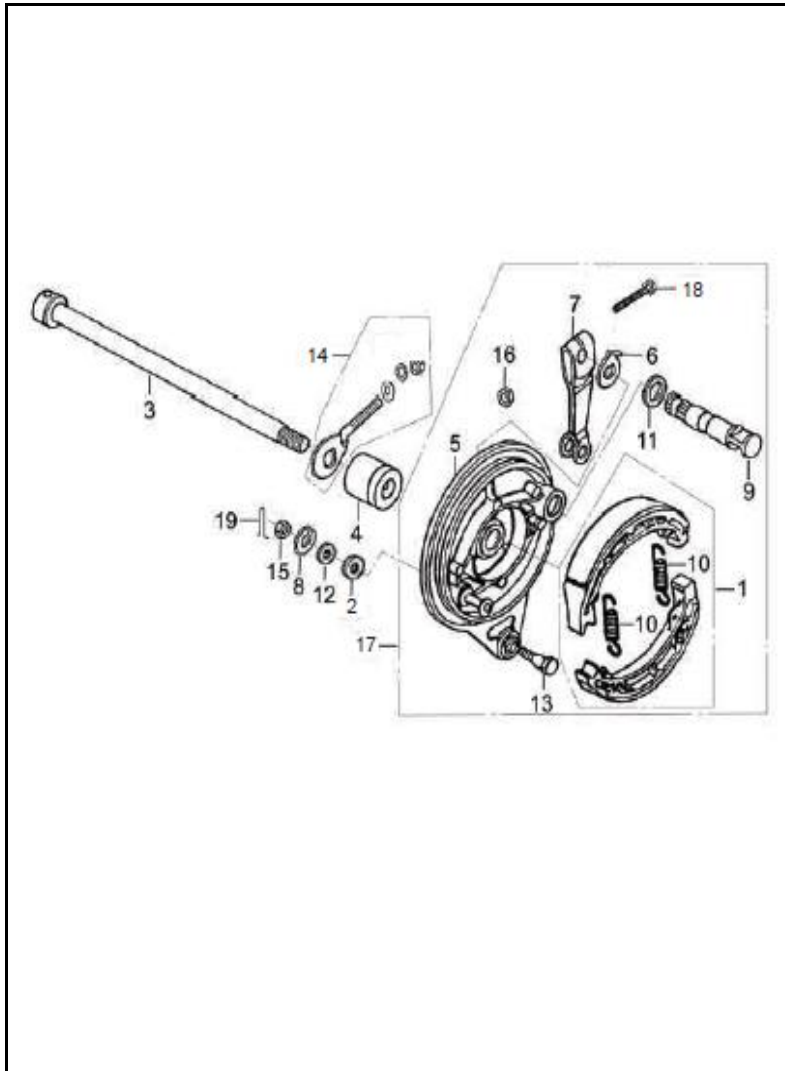


FIG. No.	PARTE N°	DESCRIPCIÓN	ONE	ONE AHO	OBSERVACIÓN
1	YGA65110A0A00	Bandas Freno Trasero	1	1	
2	YHA65912A0A00	Guardapolvo	1	1	
3	RGX64911A0N04	Eje Rueda Trasera	1	1	
4	YGA64912A0N04	Buje Eje Rueda Trasera	1	1	
5	RHB65120A0W01	Plato Portabandas Trasero (Solo)	1	1	
6	YGA65185A0N04	Indicador Nivel Bandas Freno	1	1	
7	XGE65183A0N03	Leva Freno Trasera Externa	1	1	
8	Q40110F30	Arandela 8 mm.	1	1	
9	YGA65182A0N04	Leva Freno Trasera Interna	1	1	
10	YGA65181A0N05	Resorte Banda Freno Trasero	2	2	
11	YGA65184A0A00	Guardapolvo	1	1	
12	Q40308F30	Arandela 8 mm.	1	1	
13	YGA93121A1N04	Tornillo 8x30	1	1	
14	YGA61410A0N04	Tensor Cadena Derecho	1	1	
15	Q340B08F30	Tuerca 8 mm.	1	1	
16	Q32006F30	Tuerca 6 mm.	1	1	
17	XGE65100A0W01	Plato Portabandas Trasero Completo	1	1	
18	Q150D0635F30	Tornillo 6x35	1	1	
19	Q50020200F30	Pin de Seguridad 2x20	1	1	

FIGURA N° 28: RUEDA DELANTERA

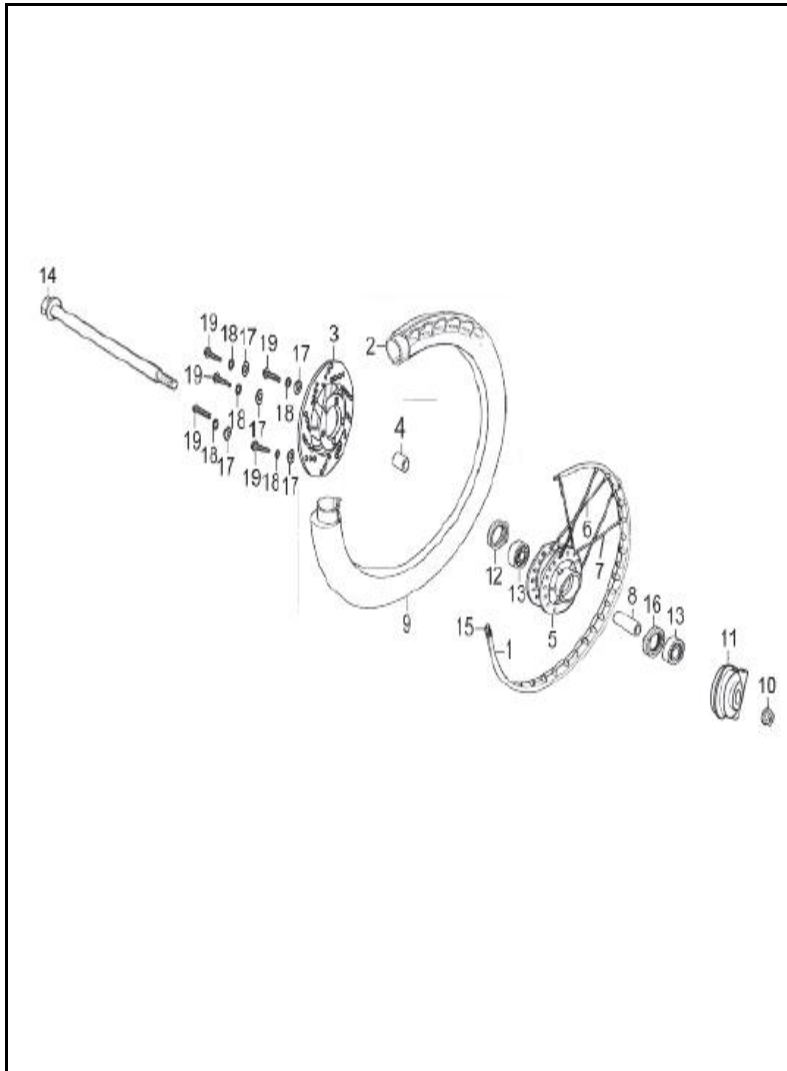


FIG. No.	PARTE N°	DESCRIPCIÓN	ONE	ONE AHO	OBSERVACIÓN
1	YGA54611A0M01	Rin Delantero	1	1	
2	41075-2217/23	Neumático 2.25/2.50x17	1	1	MAXIONE
	225/250-17-QN/23		1	1	QUEEN
	225/250-17-RIDER		1	1	RIDER
3	YHA56311A0A00	Disco Freno Delantero	1	1	
4	YHA54912A0N04	Buje Eje Rueda Delantero	1	1	
5	XGA54210A0W01	Campana Delantero	1	1	
6	YGA54630A0M01	Radio Delantero Interno	18	18	
7	YGA54640A0M01	Radio Delantero Externo	18	18	
8	XGA54281A0N02	Buje Campana Delantero	1	1	
9	250-17-P257-TT-C	Llanta QUEEN 250-17-P257-TT	1	1	
10	Q330B12T12F30	Tuerca Eje Rueda Delantero	1	1	
11	YHA55500A0W02	Caja Piñon Velocímetro	1	1	
12	YGA54283A0A00	Guardapolvo	1	1	
13	Q965E6300	Rodamiento Bolas 6300-2RS	2	2	
14	XGA54911A0N04	Eje Rueda Delantero	1	1	
15	YGA54881A0A00	Protector Neumático	1	1	
16	YGA54282A0A00	Guardapolvo	1	1	
17	Q40106F30	Arandela	5	5	
18	Q40306F30	Arandela	5	5	
19	Q150D0620T1F30	Tornillo 6x20	5	5	

FIGURA N° 29: RUEDA TRASERA

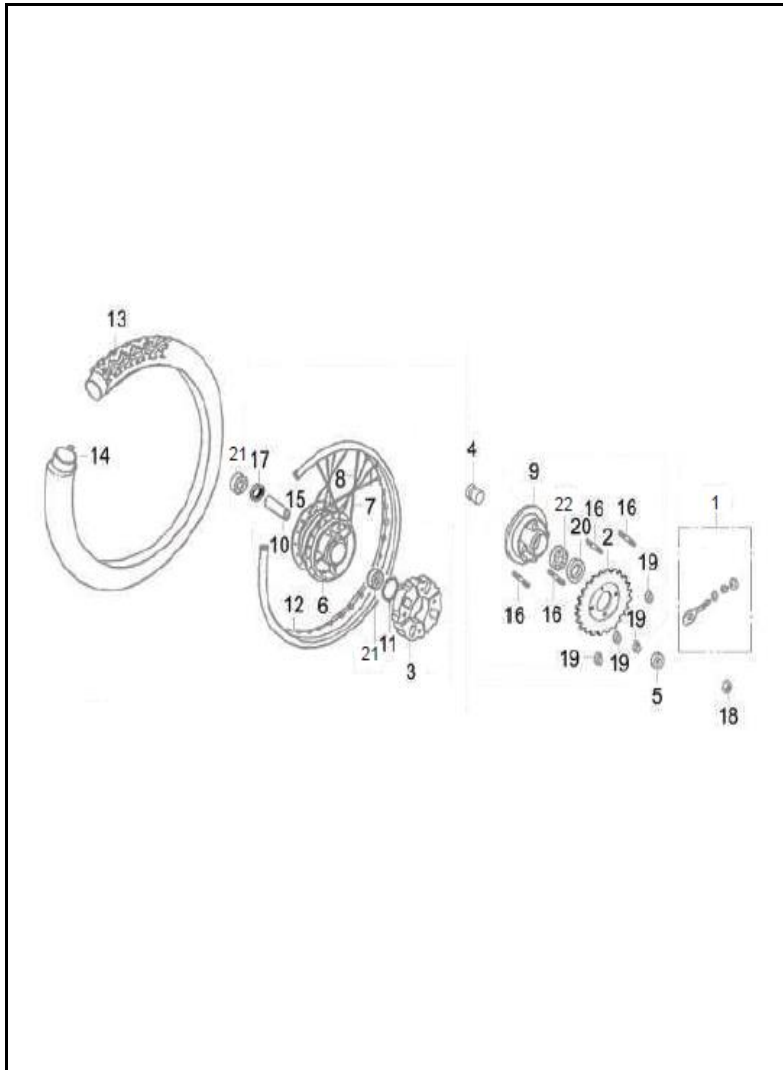


FIG. No.	PARTE N°	DESCRIPCIÓN	ONE	ONE AHO	OBSERVACIÓN
1	YGA61410A0N04	Tensor Cadena derecho	1	1	
2	RHB68521A1N01	Sprocket	1	1	
3	RHB64253A1A00	Antivibrante Campana Trasera	4	4	
4	YHL68953A0N04	Buje Porta Sprocket	1	1	
5	XGE64913A0N04	Buje	1	1	
6	RHB64210A1W01	Campana Trasera	1	1	
7	RHB64640A0N01	Radio Trasero Externo	18	18	
8	RHB64630A0N01	Radio Trasero Interno	18	18	
9	YGA68511A1A00	Porta Sprocket	1	1	
10	YGA64281A0N04	Buje Campana Trasera	1	1	
11	Q711405030AN	Anillo Retenedor	1	1	
12	YGA64611A0M01	Rin Trasero	1	1	
13	275-17-P257-TT-C	Llanta QUEEN 275-17-P257-TT	1	1	
14	41075-2717/23	Neumático 2.75/3.00x17	1	1	MAXIONE
		275/300-17-QN/23	1	1	QUEEN
		275/300-17-RIDER	1	1	RIDER
15	YGA54881A0A00	Protector Neumático	1	1	
16	Q1200840F30	Tornillo 8x40	4	4	
17	YGA64282A0A00	Guardapolvo	1	1	
18	Q330B12T12F30	Tuerca 12 mm.	1	1	
19	Q32008F30	Tuerca 8 mm.	4	4	
20	Q710D264006	Reten 26x40x6	1	1	
21	Q965E6301	Rodamiento Bolas 6301-2RS	2	2	
22	Q965E6203	Rodamiento Bolas 6203-2RS	1	1	











FIGURA N° 34: COMPLEMENTOS CHASIS

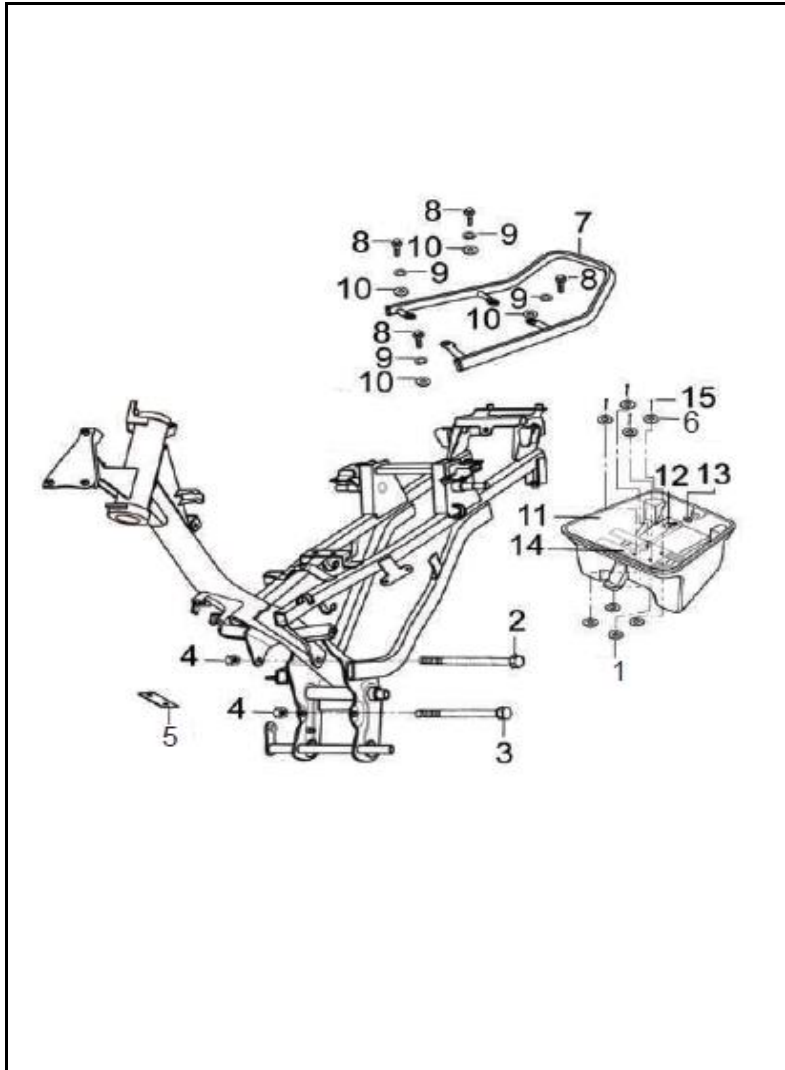


FIG. No.	PARTE N°	DESCRIPCIÓN	ONE	ONE AHO	OBSERVACIÓN
1	Q40104F30	Arandela 4 mm.	4	4	
2	Q150C08115T33F30	Tornillo 8x115	1	1	
3	Q150C08105T33F30	Tornillo 8x105	1	1	
4	Q33008T12F30	Tuerca 8 mm.	2	2	
5	YGA16159A0N03	Guía Manguera Carburador	1	1	
6	Q40204F30	Arandela 4 mm.	4	4	
7	20006226/00	Agarradera Pasajero	1	1	
8	Q1840820T1F30	Tornillo 8x20	4	4	
9	Q40108F30	Arandela 8 mm.	4	4	
10	Q40308F30	Arandela 8 mm.	4	4	
11	XGA43611A8A00	Caja Herramientas	1	1	
12	Q1840620T1F30	Tornillo 6x20	1	1	
13	Q40206F30	Arandela 6 mm.	1	1	
14	XGE32911A0A00	Banda Caja Herramientas	1	1	
15	Q44032110F35	Remache 3.2x11	4	4	

**FIGURA N° 35: PEDAL FRENO**

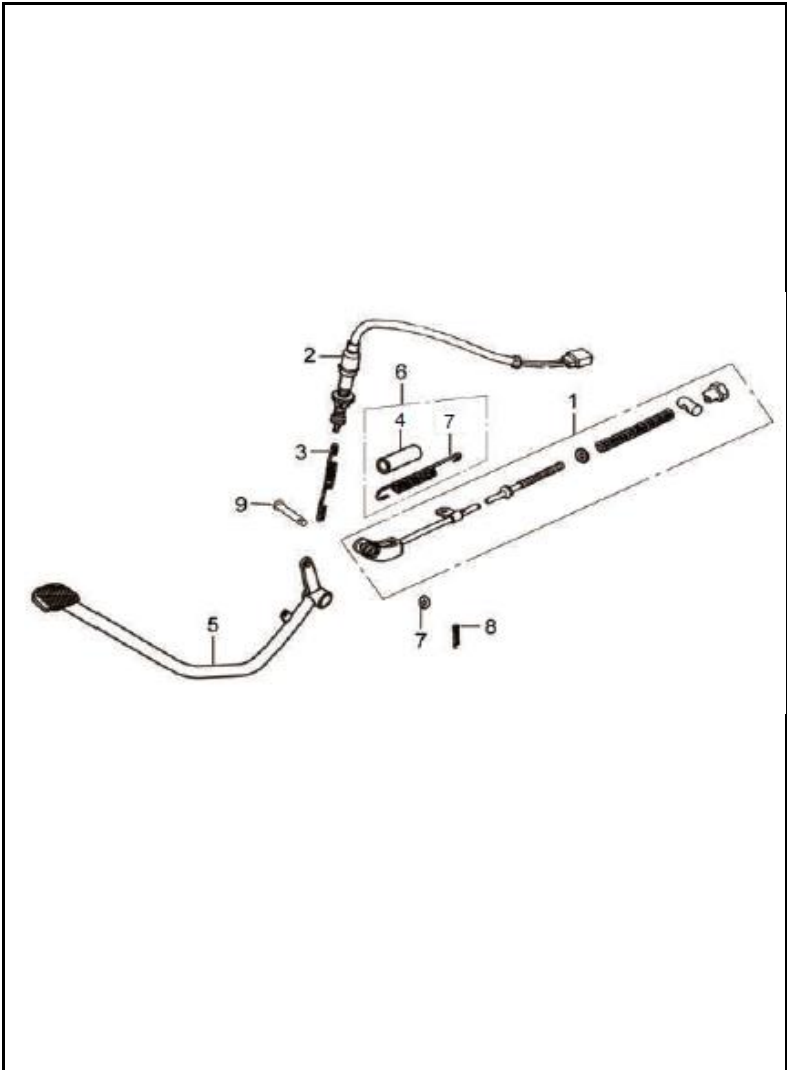


FIG. No.	PARTE N°	DESCRIPCIÓN	ONE	ONE AHO	OBSERVACIÓN
1	XGA65510A0N04	Varilla Freno Trasero	1	1	
2	YGA35330A0A00	Swiche Stop	1	1	
3	XGA35913A0N04	Resorte Swiche Stop	1	1	
4	XGE65942A0A00	Protector Resorte Pedal Freno	1	1	
5	XHE65410A0B01	Pedal Freno	1	1	
6	XGE65940A0N04	Resorte Pedal Freno Con Protec	1	1	
7	YGA65941A0N04	Resorte Pedal Freno	1	1	
8	Q50020200F30	Pin de Seguridad 2x20	1	1	
9	Q5100618F30	Pin Pasador 6x16x2	1	1	

**FIGURA N° 36: GATO CENTRAL**

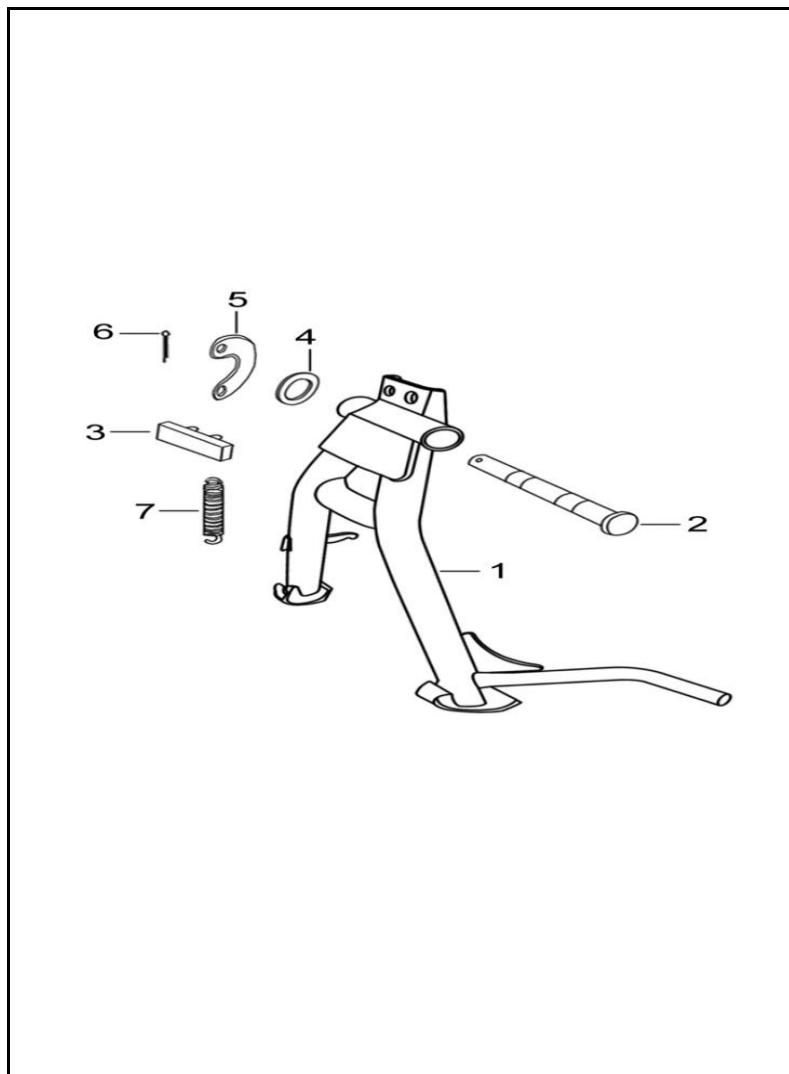


FIG. No.	PARTE N°	DESCRIPCIÓN	ONE	ONE AHO	OBSERVACIÓN
1	XGE42100A0B01	Gato Central	1	1	
2	XGA42911A0N04	Pasador Gato Central	1	1	
3	XGA42191A0A00	Antivibrante	1	1	
4	WIA93541A5N04	Arandela 17x23x1.5	1	1	
5	XHD42914A0N04	Platina	1	1	
6	Q50025250F30	Pin de Seguridad 2.5x25	1	1	
7	XGA42913A0N04	Resorte Gato Central	1	1	

**FIGURA N° 37: FILTRO DE AIRE - FILTRO DE GASOLINA**

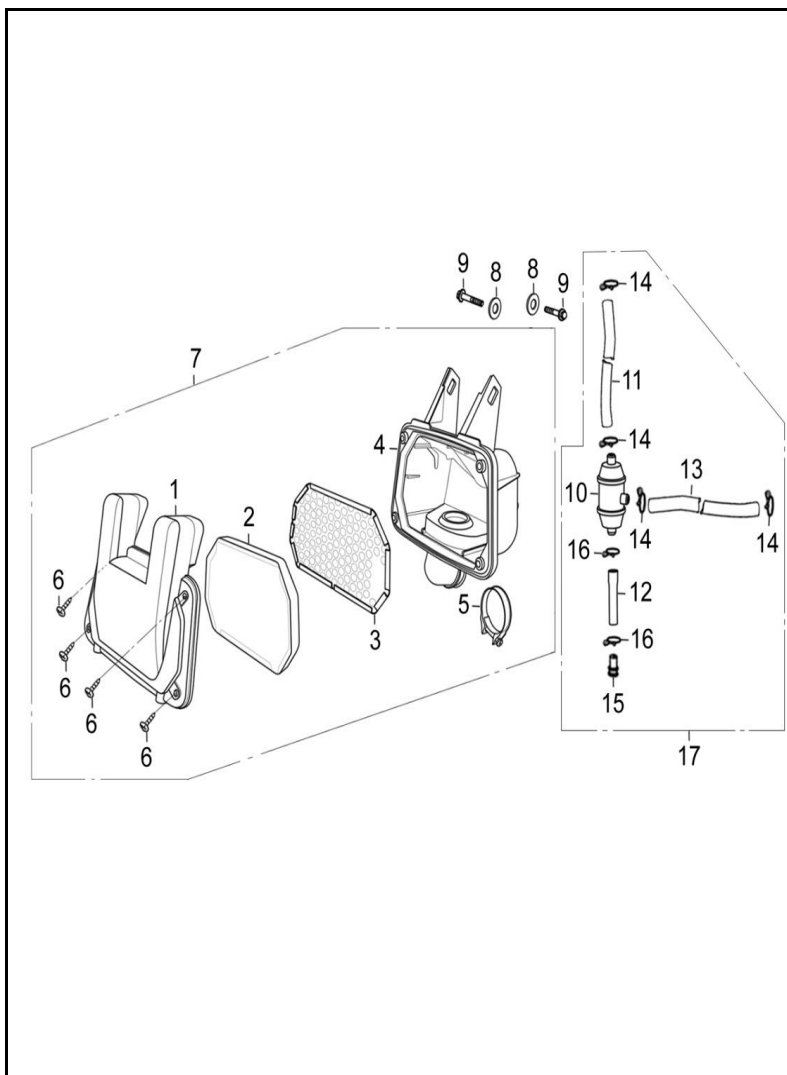


FIG. No.	PARTE N°	DESCRIPCIÓN	ONE	ONE AHO	OBSERVACIÓN
1	XGA17181A0A00	Tapa Caja Filtro Aire	1	1	
2	XGA17121A0A00	Filtro Aire	1	1	
3	XGA17130A0A00	Rejilla Filtro Aire	1	1	
4	XGA17111A2A00	Caja Filtro Aire	1	1	
5	XGA17140A0N03	Abrazadera	1	1	
6	Q27142160F3	Tornillo 4.2x16	4	4	
7	XGA17100A6A00	Caja Filtro Aire Completa	1	1	
8	Q40206F30	Arandela 6 mm.	2	2	
9	Q150D0612T1F30	Tornillo 6x12	2	2	
10	PGA20220A0B02	Filtro Gasolina	1	1	
11	PGA20152A2A00	Manguera	1	1	
12	PGA20214A2A00	Manguera Filtro Gasolina	1	1	
13	PGA20152A3A00	Manguera	1	1	
14	PGA20153A1N03	Abrazadera	4	4	
15	GIA20215A0A00	Tapón Respiradero	1	1	
16	PGA20153A0N03	Abrazadera	2	2	
17	PHC20201A0A00	Filtro Gasolina Completo	1	1	

**FIGURA N° 38: SUSPENSION TRASERA**

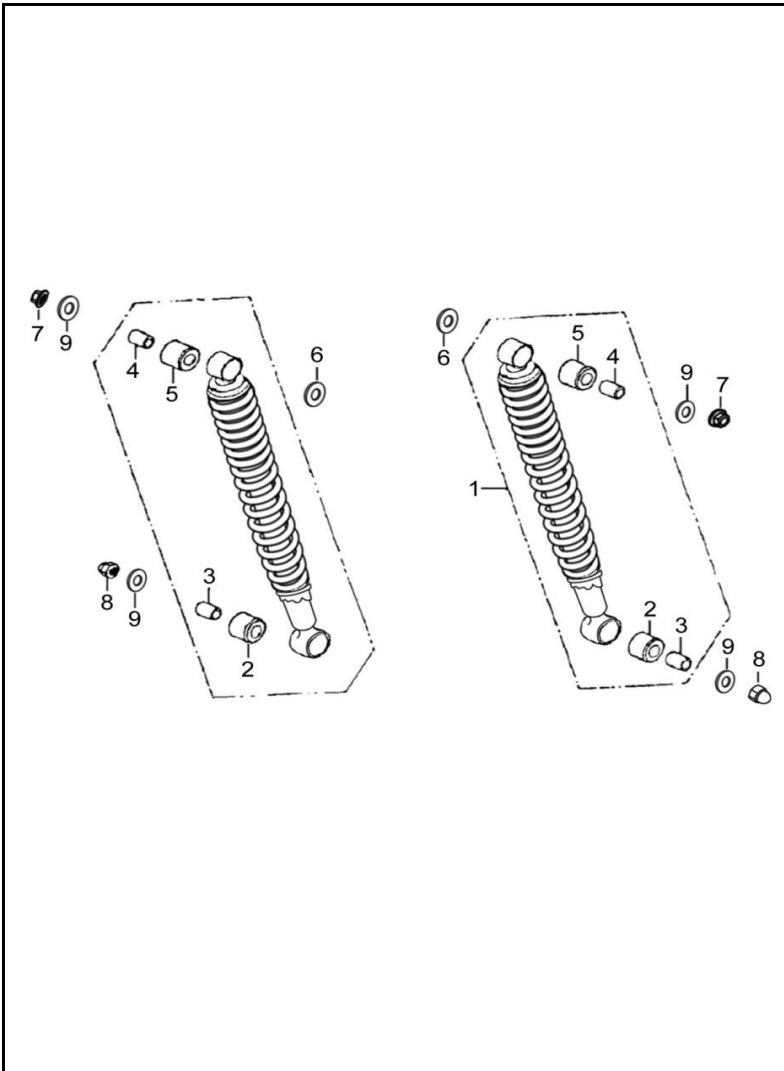


FIG. No.	PARTE N°	DESCRIPCIÓN	ONE	ONE AHO	OBSERVACIÓN
1	XGA62100A6M01	Amortiguador Trasero	2	2	
2	XGA62146A0A00	Antivibrante Amortiguador Inferior	2	2	
3	XGA62147A0A00	Buje Amortiguador Inferior	2	2	
4	XGA62143A0A00	Buje Amortiguador Superior	2	2	
5	XGA62142A0A00	Antivibrante Amortiguador Superior	2	2	
6	Q40112F30	Arandela 12 mm.	2	2	
7	Q330B10T12F30	Tuerca 10 mm.	2	2	
8	Q396B10F30	Tuerca 10 mm.	2	2	
9	Q40210F30	Arandela 10 mm.	4	4	

FIGURA N° 39: STOP

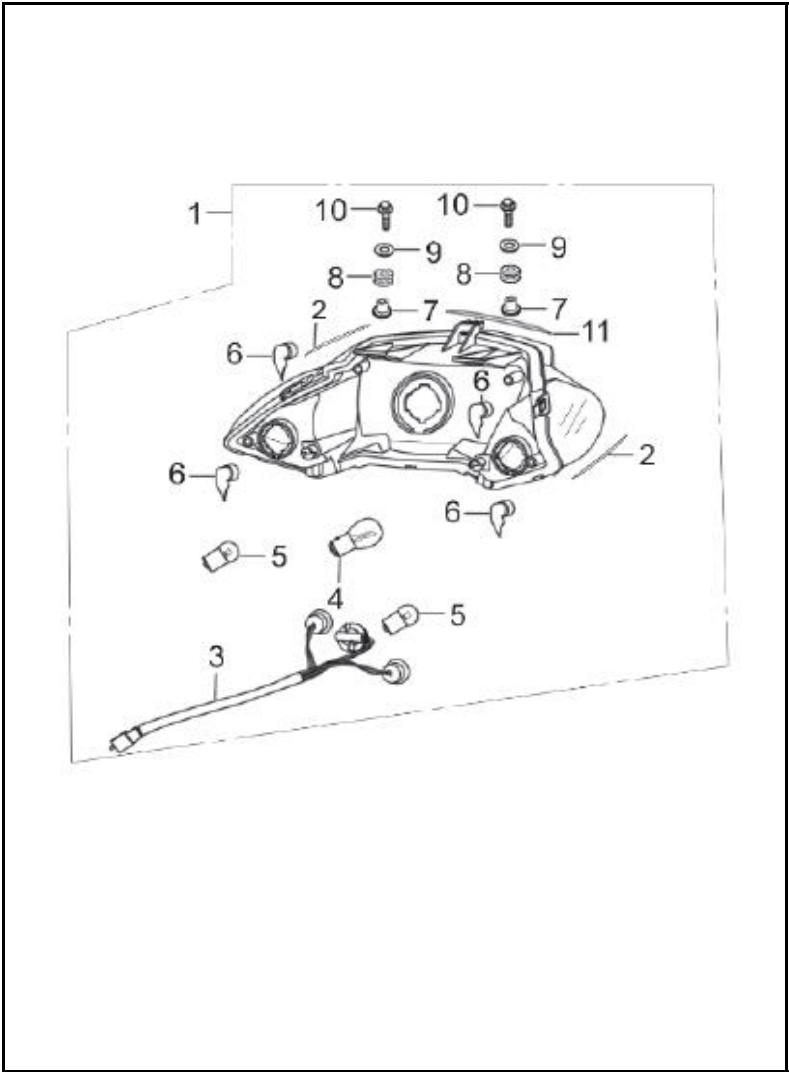


FIG. No.	PARTE N°	DESCRIPCIÓN	ONE	ONE AHO	OBSERVACIÓN
1	XHE33700A3A00	Stop Completo	1	1	
2	RHC43933A7A00	Adhesivo	2	2	
3	XHE33740A1A00	Sockete Stop	1	1	
4	Q94012V1005	Bombillo Stop 12V 10/5W	1	1	
5	Q940P12V10	Bombillo Stop 12V 10W	2	2	
6	QJU33112A0A00	Respiradero	4	4	
7	FB093551F4N04	Buje 8.5x20x4.5	2	2	
8	QGD33978A0A00	Antivibrante	2	2	
9	Q40206F30	Arandela 6 mm.	2	2	
10	Q150D0625T1F30	Tornillo 6x25	2	2	
11	RHC43933A3A00	Adhesivo	1	1	

FIGURA N° 40: SISTEMA ELECTRICO

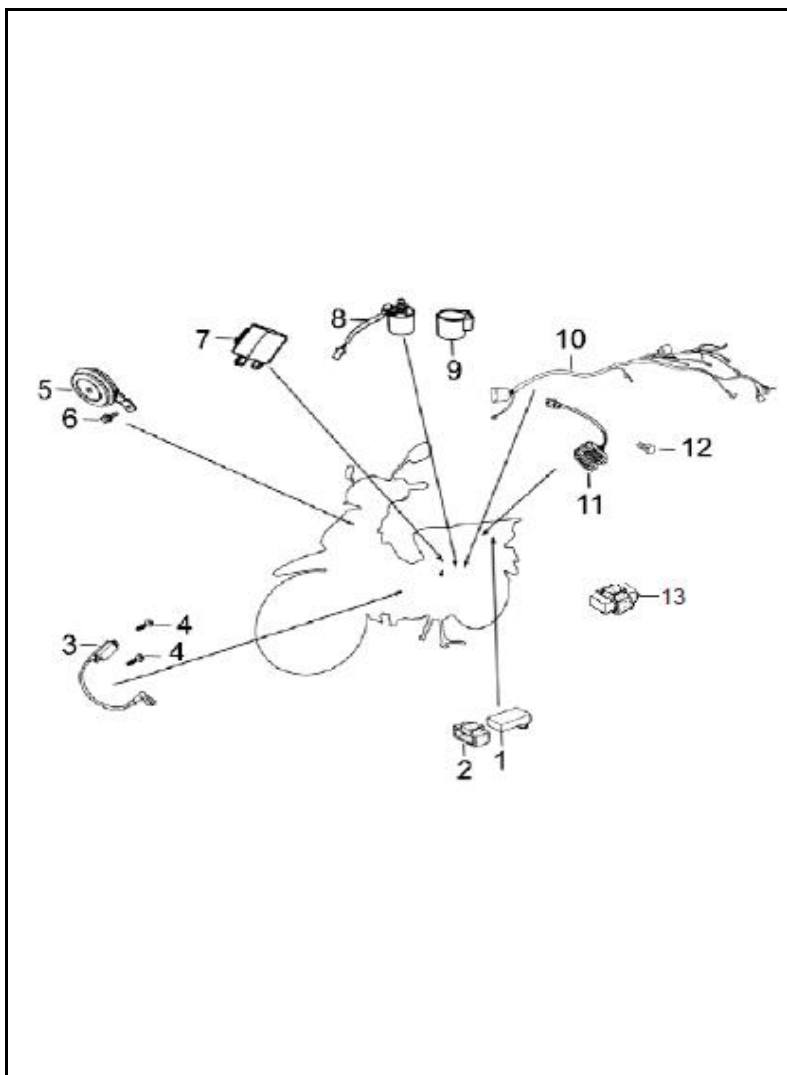


FIG. No.	PARTE N°	DESCRIPCIÓN	ONE	ONE AHO	OBSERVACIÓN
1	PGA34400B8A00	C.D.I	1	1	
2	PGA34461A0A00	Protector C.D.I	1	1	
3	BJR34500A0A00	Bobina de Alta	1	1	
4	Q2140516F30	Tornillo 5x16	2	2	
5	XGA38100A0B01	Pito	1	1	
6	Q1840612T1F30	Tornillo 6x12	1	1	
7	YHA38210A3A00	Flasher Direccionales	1	1	
8	PGB34600C1A00	Relay Motor Arranque	1	1	
9	PGB34619A0A00	Protector Relay Motor Arranque	1	1	
10	XHE32100A9A00	Instalación Eléctrica	1	-	
	XHE32100B1A00		-	1	
11	GIA31600D2A00	Regulador	1	1	
12	Q150D0616F30	Tornillo 6x16	1	1	
13	YHL36330A0A00	Controlador de Luces	-	1	

FIGURA N° 41: BATERIA - CAJA BATERIA

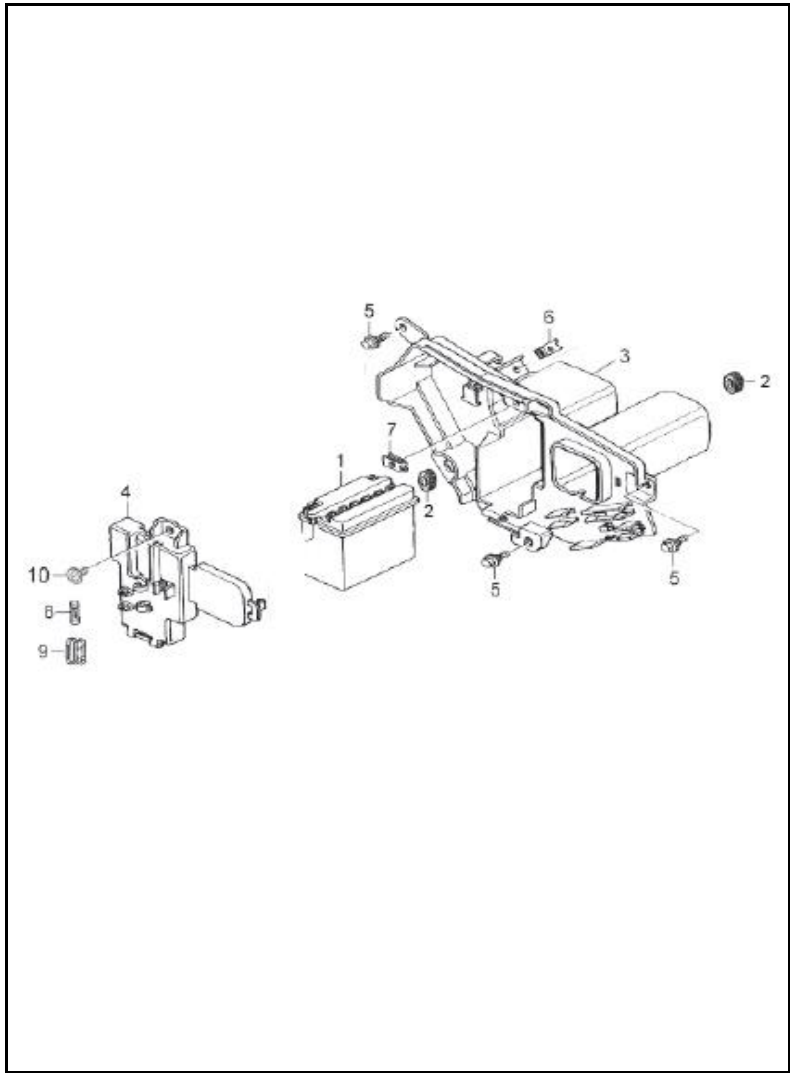


FIG. No.	PARTE N°	DESCRIPCIÓN	ONE	ONE AHO	OBSERVACIÓN
1	MT5L-B-BS-MEGA	Batería 12V	1	1	Seca - MEGABAT
	MT5L-B-BS-GEL-MEGA		1	1	Gel - MEGABAT
2	WIA43951A0A00	Antivibrante	2	2	
3	XGA31811A4A00	Caja Bateria	1	1	
4	XGA31812A0A00	Tapa Caja Bateria	1	1	
5	FB093121D1N04	Tornillo 6x14.5	3	3	
6	FB093261B7N04	Tuerca 6x20x16	1	1	
7	FB093261A4N04	Tuerca 5x22x11	1	1	
8	YGA31700A0A00	Fusible 10A	2	2	
9	YGA31720A0A00	Caja Fusibles	1	1	
10	FB093313A3N04	Tornillo 5x16	1	1	



FIGURA N° 42: GUARDABARRO TRASERO

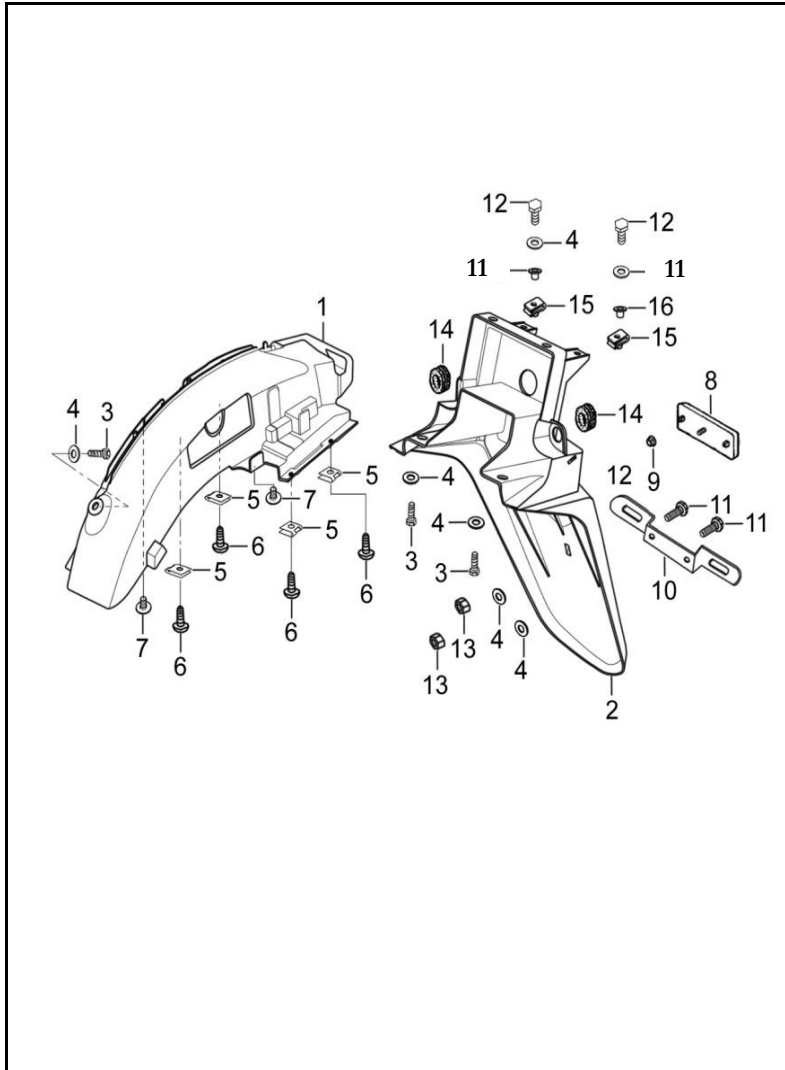


FIG. No.	PARTE N°	DESCRIPCIÓN	ONE	ONE AHO	OBSERVACIÓN
1	XHE63111A3A00	Guardabarro Trasero Intern	1	1	
2	XHE63151A3A00	Guardabarro Trasero	1	1	
3	Q150D0616T1F30	Tornillo 6x16	5	5	
4	Q40206F30	Arandela 6 mm.	7	7	
5	YGA93267A2N04	Pin Ajustador	4	4	
6	FB093381F1N04	Tornillo 4.8x16	4	4	
7	FB093313A3N04	Tornillo 5x16	2	2	
8	XGA33820A0A00	Reflectivo	1	1	
9	Q32006F30	Tuerca 6 mm.	1	1	
10	XGA63711A0B01	Soporte Porta Placa	1	1	
11	YHA93551A1N04	Buje 6.5x20x10	2	2	
12	Q150D0625 T1F30	Tornillo 6x25	2	2	
13	Q340B06F30	Tuerca 6 mm.	2	2	
14	WIA43951A0A00	Antivibrante	2	2	
15	FB093261B7N04	Tuerca 6x20x16	2	2	

FIGURA N° 43: DIRECCIONALES

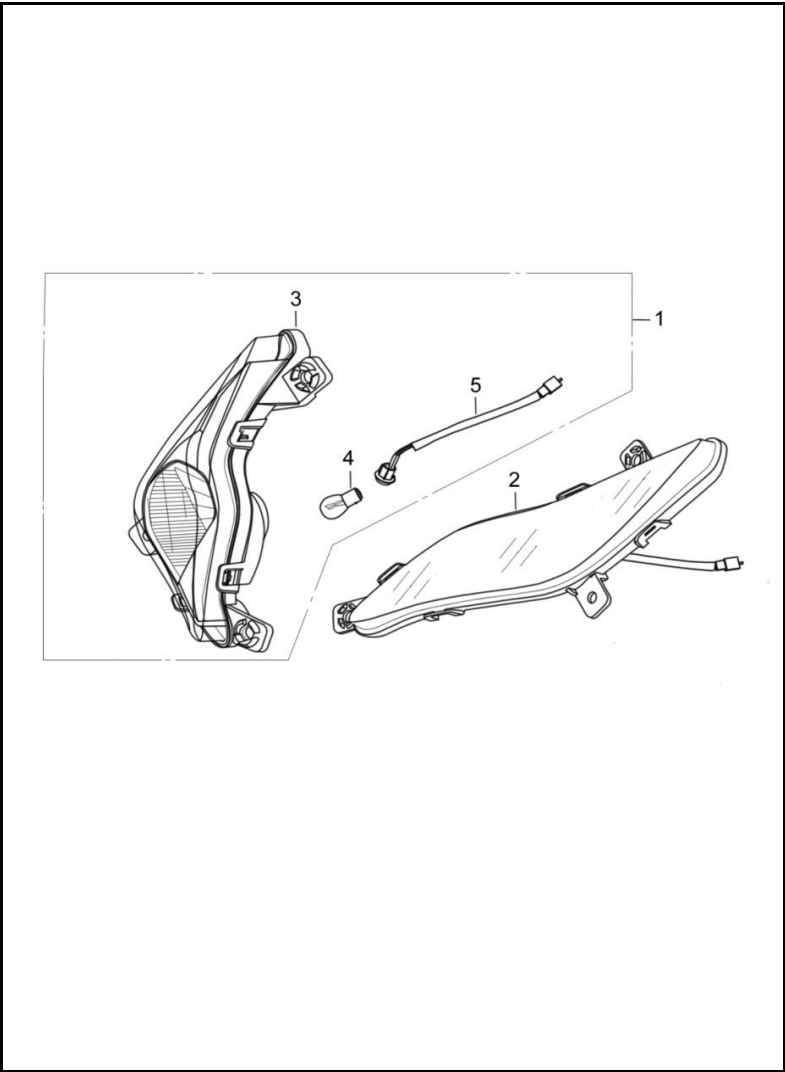


FIG. No.	PARTE N°	DESCRIPCIÓN	ONE	ONE AHO	OBSERVACIÓN
1	XHE33510A3A00	Direccional Delantera Derecha	1	1	
2	XHE33550A3A00	Direccional Delantera Izquierda	1	1	
3	XHE33520A0A00	Sockete Bombillo Direccional	2	2	
4	Q940R12V1010	Bombillo Direccional 12V 10W	2	2	

**FIGURA N° 44: CARENAJES**

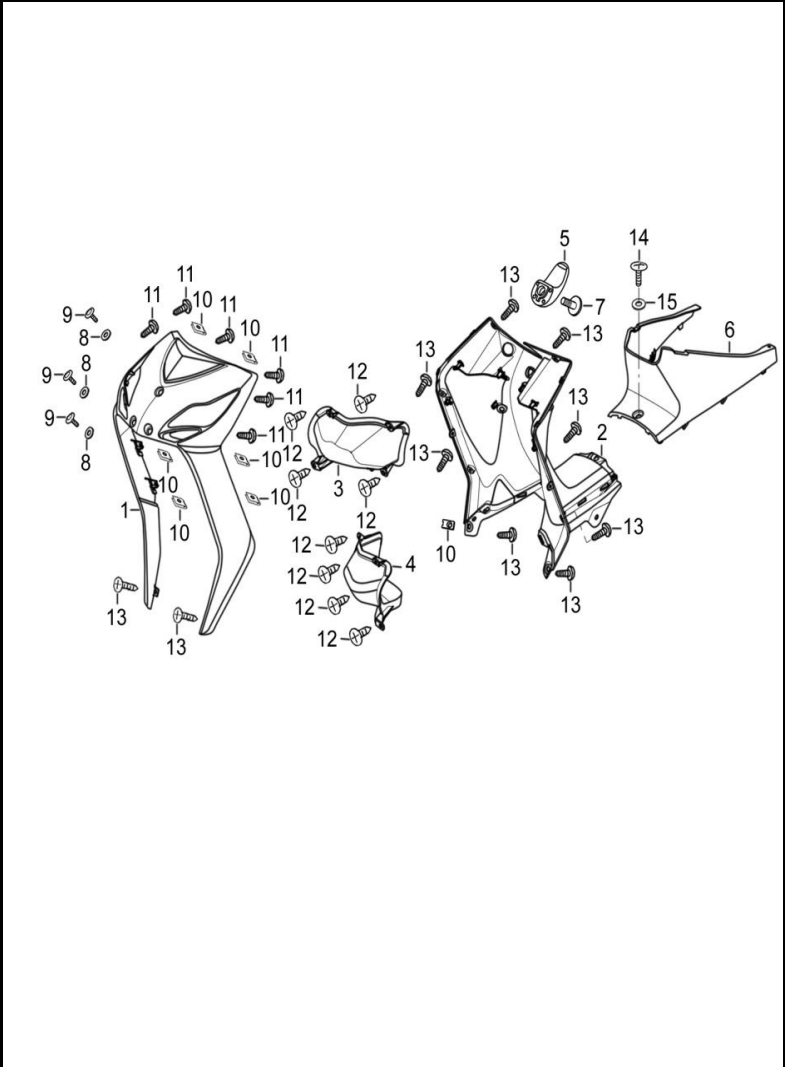


FIG. No.	PARTE N°	DESCRIPCIÓN	ONE	ONE AHO	OBSERVACIÓN
1	XHE43251A0A00	Carenaje Frontal	1	1	
2	XHE43331A2A00	Carenaje Frontal Interno	1	1	
3	XHE43653A2A00	Cubierta Frontal Interna Der.	1	1	
4	XHE43656A2A00	Cubierta Frontal Interna Izq.	1	1	
5	XHE96921A2A00	Gancho Carenaje Frontal Interno	1	1	
6	XHE43335A3A00	Carenaje Trasero Interno	1	1	
7	FB093313A2N05	Tornillo 5x16	1	1	
8	Q40206F15	Arandela 6 mm.	3	3	
9	FB093312A1A00	Tornillo 6x20	3	3	
10	YGA93267A2N04	Pin Ajustador	7	7	
11	FB093381F1N04	Tornillo 4.8x16	16	16	
12	FB093381D3N04	Tornillo 4.2x13	8	8	
13	Q40206F30	Arandela 6 mm.	1	1	
14	FB093311B5N04	Tornillo 6x25	1	1	

FIGURA N° 45: CUBIERTAS LATERALES

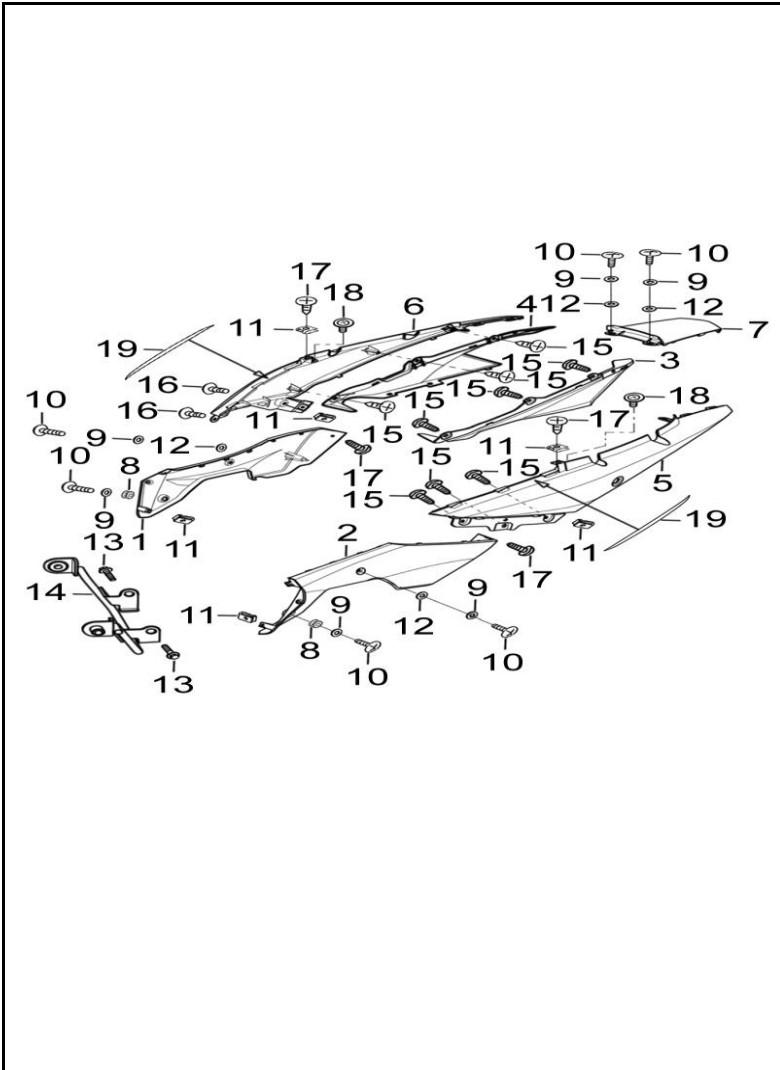


FIG. No.	PARTE N°	DESCRIPCIÓN	ONE	ONE AHO	OBSERVACIÓN
1	XHE43311A2A00	Cubierta Lateral Inferior Derecha	1	1	
2	XHE43411A2A00	Cubierta Lateral Inferior Izquierda	1	1	
3	XHE43472A0A00	Cubierta Sillín Inferior Izquierda	1	1	
4	XHE43372A0A00	Cubierta Sillín Inferior Derecha	1	1	
5	XHE43721A0A00	Cubierta Sillín Superior Izquierda	1	1	
6	XHE43711A0A00	Cubierta Sillín Superior Derecha	1	1	
7	XHE43751A0A00	Cubierta Sillín Central	1	1	
8	RHC43933A0A00	Antivibrante	2	2	
9	Q40206F30	Arandela 6 mm.	6	6	
10	FB093311 B5N04	Tornillo 6x25	6	6	
11	YGA93267A2N04	Pin Ajustador	6	6	
12	QGD43952A0A00	Antivibrante	4	4	
13	Q1840616T1F30	Tornillo 6x16	2	2	
14	XGE43820A0N03	Soporte Carenaje	1	1	
15	FB093381D3N04	Tornillo 4.2x13	9	9	
16	FB093311A8N04	Tornillo 6x17	4	4	
17	FB093381F1N04	Tornillo 4.8x16	4	4	
18	FB093313A3N04	Tornillo 5x16	2	2	
19	RHC43933A2A00	Adhesivo	2	2	

**FIGURA N° 46: VALVULA DE GASES - HERRAMIENTA**

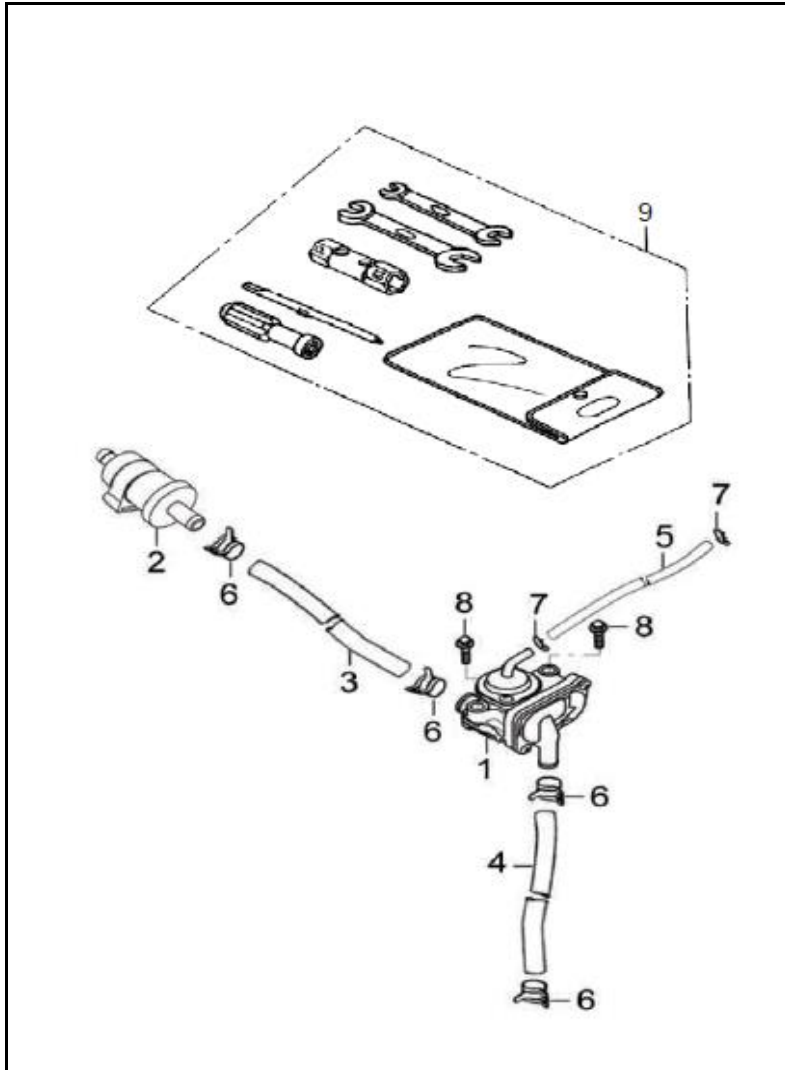


FIG. No.	PARTE N°	DESCRIPCIÓN	ONE	ONE AHO	OBSERVACIÓN
1	PHY20540A0A00	Válvula de Gases	1	1	
2	RHC20510A0A00	Filtro Válvula de Gases	1	1	
3	PGA20541A5A00	Manguera Válvula de Gases	1	1	
4	PGA20542A1A00	Manguera Válvula de Gases	1	1	
5	PGA20594A1A00	Manguera Válvula de Gases	1	1	
6	GIA20545A0N03	Abrazadera	4	4	
7	GIB19363A0A00	Abrazadera	2	2	
8	Q1860520F3	Tornillo 5x20	2	2	
9	YHA96100A0A00	Estuche Herramienta	1	1	

FIGURA N° 47: CALCOMANIAS HASTA AÑO MODELO 2019

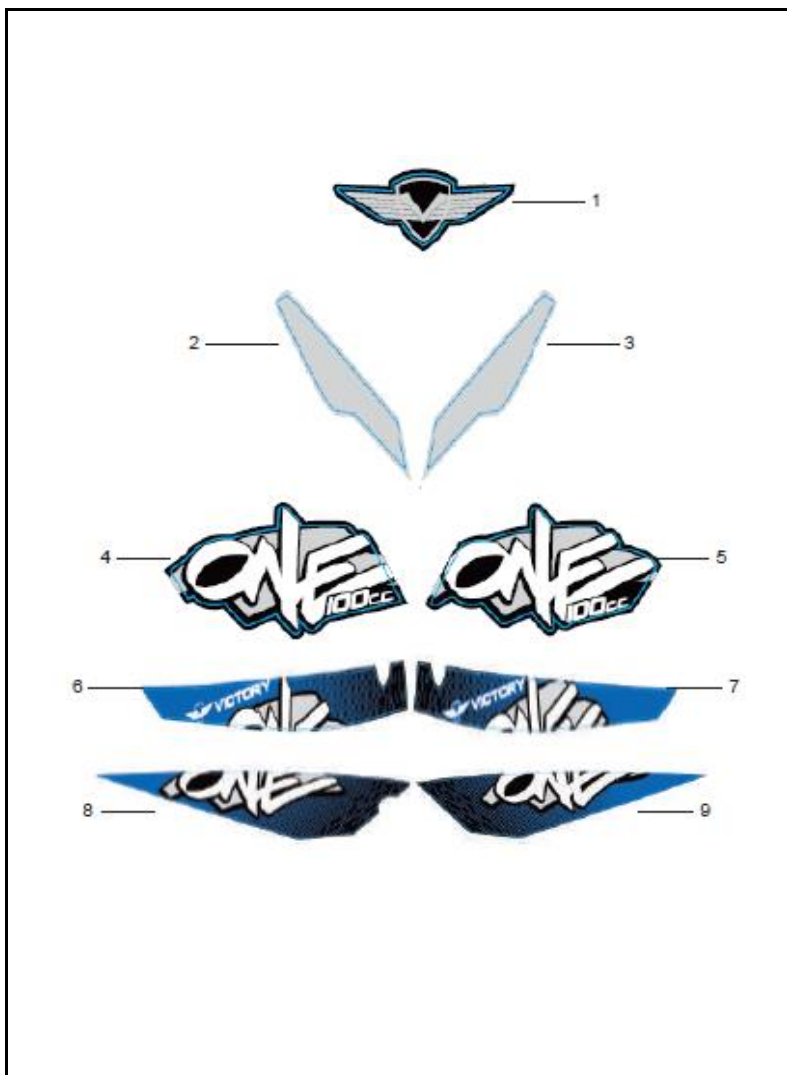


FIG. No.	PARTE N°	DESCRIPCIÓN	ONE	ONE AHO	OBSERVACIÓN
1	21002838	Calcomanía Carenaje Frontal	1	1	
2	21002849	Calcomanía Carenaje Frontal Superior Izq.	1	1	Moto Azul-Moto Roja
	21002836		1	1	Moto Negra-Moto Blanca
3	21002850	Calcomanía Carenaje Frontal Superior Der.	1	1	Moto Azul-Moto Roja
	21002837		1	1	Moto Negra-Moto Blanca
4	21003311	Calcomanía Carenaje Frontal Inferior Izq.	1	1	Moto Azul-Moto Roja
	21003313		1	1	Moto Negra-Moto Blanca
5	21003312	Calcomanía Carenaje Frontal Inferior Der.	1	1	Moto Azul-Moto Roja
	21003314		1	1	Moto Negra-Moto Blanca
6	21002855	Calcomanía Cubierta Sillín Superior Izq.	1	1	Moto Roja
	21002851		1	1	Moto Azul
	21002839		1	1	Moto Blanca
	21002843		1	1	Moto Negra
7	21002856	Calcomanía Cubierta Sillín Superior Der.	1	1	Moto Roja
	21002852		1	1	Moto Azul
	21002840		1	1	Moto Blanca
	21002844		1	1	Moto Negra
8	21002857	Calcomanía Cubierta Sillín Inferior Izq.	1	1	Moto Roja
	21002853		1	1	Moto Azul
	21002841		1	1	Moto Blanca
	21002845		1	1	Moto Negra
9	21002858	Calcomanía Cubierta Sillín Inferior Der.	1	1	Moto Roja
	21002854		1	1	Moto Azul
	21002842		1	1	Moto Blanca
	21002846		1	1	Moto Negra

FIGURA N° 48: CALCOMANIAS HASTA AÑO MODELO 2020 (1/2)

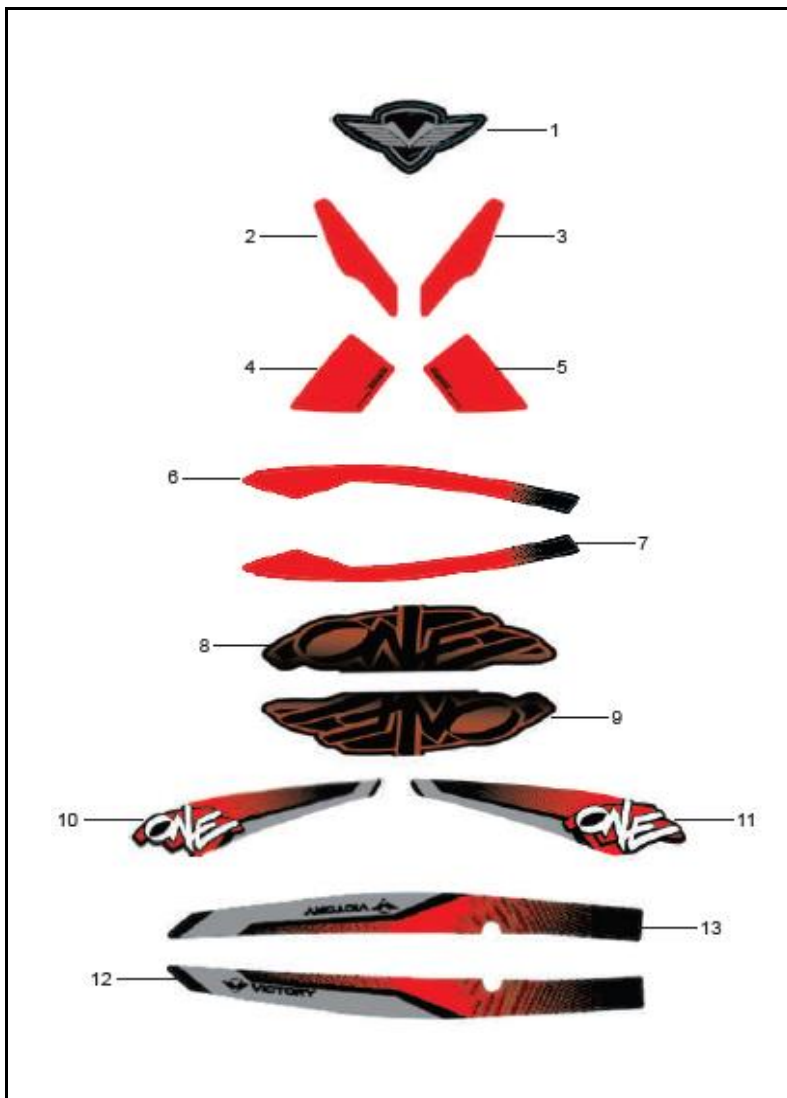


FIG. No.	PARTE N°	DESCRIPCIÓN	ONE	ONE AHO	OBSERVACIÓN
1	21003878	Calcomanía Carenaje Frontal	1	1	
2	21003871	Calcomanía Carenaje Frontal Superior Izq.	1	1	Moto Negra-Moto Blanca-Moto Gris
	21003892		1	1	Moto Roja
	21003888		1	1	Moto Azul
3	21003870	Calcomanía Carenaje Frontal Superior Der.	1	1	Moto Negra-Moto Blanca-Moto Gris
	21003891		1	1	Moto Roja
	21003887		1	1	Moto Azul
4	21003875	Calcomanía Cubierta Farola Izquierda	1	1	Moto Negra-Blanca-Gris
	21003890		1	1	Moto Roja
	21003886		1	1	Moto Azul
5	21003874	Calcomanía Cubierta Farola Derecha	1	1	Moto Negra-Blanca-Gris
	21003889		1	1	Moto Roja
	21003885		1	1	Moto Azul
6	21003873	Calcomanía Guardabarro Delantero Izq.	1	1	Moto Negra
	21003896		1	1	Moto Blanca
	21003894		1	1	Moto Roja
	21003898		1	1	Moto Azul
	21004995		-	1	Moto Gris
7	21003872	Calcomanía Guardabarro Delantero Der.	1	1	Moto Negra
	21003895		1	1	Moto Blanca
	21003893		1	1	Moto Roja
	21003897		1	1	Moto Azul
	21004994		-	1	Moto Gris

FIGURA N° 48: CALCOMANIAS HASTA AÑO MODELO 2020 (2/2)

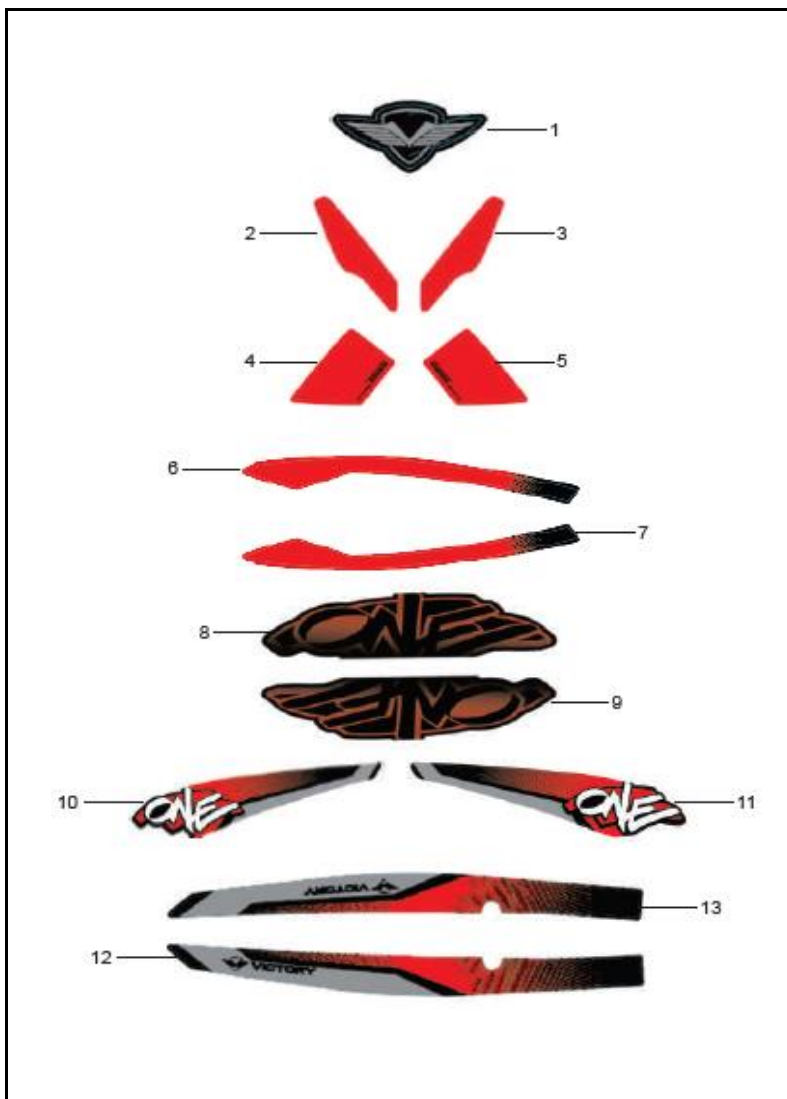


FIG. No.	PARTE N°	DESCRIPCIÓN	ONE	ONE AHO	OBSERVACIÓN
8	21003900	Calcomanía Carenaje Frontal Inferior Izq.	1	1	Moto Negra
	21003869		1	1	Moto Roja
	21003902		1	1	Moto Blanca
	21003904		1	1	Moto Azul
	21004993		-	1	Moto Gris
9	21003899	Calcomanía Carenaje Frontal Inferior Der.	1	1	Moto Negra
	21003868		1	1	Moto Roja
	21003901		1	1	Moto Blanca
	21003903		1	1	Moto Azul
	21004992		-	1	Moto Gris
10	21003880	Calcomanía Cubierta Sillín Inferior Izq.	1	1	Moto Negra-Moto Blanca-Moto Gris
	21001582		1	1	Moto Roja
	21003884		1	1	Moto Azul
11	21003879	Calcomanía Cubierta Sillín Inferior Der.	1	1	Moto Negra-Moto Blanca-Moto Gris
	21001581		1	1	Moto Roja
	21003883		1	1	Moto Azul
12	21003877	Calcomanía Cubierta Sillín Superior Izq.	1	1	Moto Negra-Blanca-Roja-Gris
	21003882		1	1	Moto Azul
13	21003876	Calcomanía Cubierta Sillín Superior Der.	1	1	Moto Negra-Blanca-Roja-Gris
	21003881		1	1	Moto Azul



FIGURA N° 49: CALCOMANIAS DESDE AÑO MODELO 2021



FIG. No.	PARTE N°	DESCRIPCIÓN	ONE	ONE AHO	OBSERVACIÓN
1	21006265	Calcomanía Carenaje Frontal	-	1	
2	21006738	Calcomanía Derecha Cubierta Farola	-	1	Moto Negra/Rojo
	21006744		-	1	Moto Azul/Verde
	21006750		-	1	Moto Negro Mate/Verde
3	21006739	Calcomanía Izquierda Cubierta Farola	-	1	Moto Negra/Rojo
	21006745		-	1	Moto Azul/Verde
	21006751		-	1	Moto Negro Mate/Verde
4	21006733	Calcomanía Derecha Carenaje Frontal	-	1	Moto Negra/Rojo
	21006742		-	1	Moto Azul/Verde
	21006748		-	1	Moto Negro Mate/Verde
5	21006734	Calcomanía Izquierda Carenaje Frontal	-	1	Moto Negra/Rojo
	21006743		-	1	Moto Azul/Verde
	21006749		-	1	Moto Negro Mate/Verde
6	21006736	Calcomanía Derecha Tapa lateral Inferior	-	1	Moto Negra/Rojo - Azul/Verde
7	21006737	Calcomanía Izquierda Tapa lateral Inferior	-	1	Moto Negra/Rojo - Azul/Verde
8	21006740	Calcomanía Derecha Cubierta Sillín	-	1	Moto Negra/Rojo
	21006746		-	1	Moto Azul/Verde
	21006752		-	1	Moto Negro Mate/Verde
9	21006741	Calcomanía Izquierda Cubierta Sillín	-	1	Moto Negra/Rojo
	21006747		-	1	Moto Azul/Verde
	21006753		-	1	Moto Negro Mate/Verde
10	21006785	Calcomanía Cubierta Sillín "VICTORY"	-	2	Moto Negra/Rojo - Azul/Verde
	21006735		-	2	Moto Negro Mate/Verde

**ÍNDICE DE REFERENCIAS**

PARTE N°	FIG. No.	PAG. No.	PARTE N°	FIG. No.	PAG. No.	PARTE N°	FIG. No.	PAG. No.	PARTE N°	FIG. No.	PAG. No.
20006226/00	7	38	21003872	7	52	21003893	7	52	21006744	2	55
21001581	11	54	21003872	7	53	21003893	7	53	21006745	3	55
21001582	10	54	21003873	6	52	21003894	6	52	21006746	8	55
21002836	2	51	21003873	6	53	21003894	6	53	21006747	9	55
21002837	3	51	21003874	5	52	21003895	7	52	21006748	4	55
21002838	1	51	21003874	5	53	21003895	7	53	21006749	5	55
21002839	6	51	21003875	4	52	21003896	6	52	21006750	2	55
21002840	7	51	21003875	4	53	21003896	6	53	21006751	3	55
21002841	8	51	21003876	13	54	21003897	7	52	21006752	8	55
21002842	9	51	21003877	12	54	21003897	7	53	21006753	9	55
21002843	6	51	21003878	1	52	21003898	6	52	21006755	10	55
21002844	7	51	21003878	1	53	21003898	6	53	225/250-17-QN/23	2	32
21002845	8	51	21003879	11	54	21003899	9	54	225/250-17-RIDER	2	32
21002846	9	51	21003880	10	54	21003900	8	54	250-17-P257-TT-Q	9	32
21002849	2	51	21003881	13	54	21003901	9	54	275/300-17-QN/23	14	33
21002850	3	51	21003882	12	54	21003902	8	54	275/300-17-RIDER	14	33
21002851	6	51	21003883	11	54	21003903	9	54	275-17-P257-TT-Q	13	33
21002852	7	51	21003884	10	54	21003904	8	54	40480E	1A	34
21002853	8	51	21003885	5	52	21004992	9	54	41075-2217/23	2	32
21002854	9	51	21003885	5	53	21004993	8	54	41075-2717/23	14	33
21002855	6	51	21003886	4	52	21004994	7	53	80000525	1	34
21002856	7	51	21003886	4	53	21004995	6	53	BJR34500A0A00	3	44
21002857	8	51	21003887	3	52	21006265	1	55	FB093121A8N05	5	27
21002858	9	51	21003887	3	53	21006733	4	55	FB093121D1N04	5	45
21003311	4	51	21003888	2	52	21006734	5	55	FB093131B5M01	6	13
21003312	5	51	21003888	2	53	21006735	10	55	FB093131E2M01	13	2
21003313	4	51	21003889	5	52	21006736	6	55	FB093131K9M01	17	18
21003314	5	51	21003889	5	53	21006737	7	55	FB093221A3N04	3	35
21003868	9	54	21003890	4	52	21006738	2	55	FB093261A4N04	7	45
21003869	8	54	21003890	4	53	21006739	3	55	FB093261B7N04	6	45
21003870	3	52	21003891	3	52	21006740	8	55	FB093261B7N04	15	46
21003870	3	53	21003891	3	53	21006741	9	55	FB093311 B5N04	10	49
21003871	2	52	21003892	2	52	21006742	4	55	FB093311A8N04	16	49
21003871	2	53	21003892	2	53	21006743	5	55	FB093311B5N04	14	48

**ÍNDICE DE REFERENCIAS**

PARTE N°	FIG. No.	PAG. No.	PARTE N°	FIG. No.	PAG. No.	PARTE N°	FIG. No.	PAG. No.	PARTE N°	FIG. No.	PAG. No.
FB093312A1A00	9	48	PGA12133A1A00	6	5	PGA14416A0A00	14	3	PGA17332A0A00	7	1
FB093313A2N05	6	26	PGA12134A1A00	7	5	PGA14513A0A00	6	4	PGA20152A2A00	11	41
FB093313A2N05	7	48	PGA12135A0N02	4	5	PGA14514A0A00	8	4	PGA20152A3A00	13	41
FB093313A3N04	10	45	PGA12220A1A00	4	1	PGA14518A0M01	13	4	PGA20153A0N03	16	41
FB093313A3N04	7	46	PGA12223A1A00	14	1	PGA14519A0A00	15	4	PGA20153A1N03	14	41
FB093313A3N04	18	49	PGA12242A2B03	3	2	PGA14530A0A00	7	4	PGA20185A0A00	17	13
FB093351A6N05	23	17	PGA12243A0B03	4	2	PGA14610A2A00	9	4	PGA20214A2A00	12	41
FB093381D3N04	12	48	PGA12244A0A00	6	2	PGA14621A1M01	10	4	PGA20220A0B02	10	41
FB093381D3N04	15	49	PGA12245A0A00	7	2	PGA14622A0A00	16	4	PGA20541A5A00	3	50
FB093381D3N05	7	26	PGA12246A1A00	12	2	PGA14661A0Z02	5	4	PGA20542A1A00	4	50
FB093381D9N04	4	26	PGA12248A0A00	11	2	PGA14680A0A00	4	4	PGA20594A1A00	5	50
FB093381F1N04	6	46	PGA12248A0A00	4	13	PGA14710A0Z04	6	3	PGA22376A0A00	17	7
FB093381F1N04	11	48	PGA12311A1B03	1	2	PGA14720A0A00	7	3	PGA22622A0A00	5	7
FB093381F1N04	17	49	PGA12312A0A00	5	2	PGA14730A0A00	1	3	PGA22631A0A00	22	7
FB093551B4N04	10	28	PGA12342A0Z01	8	13	PGA14751A0A00	10	3	PGA22632A0A00	23	7
FB093551F4N04	7	43	PGA12343A0Z01	7	13	PGA14752A0A00	12	3	PGA22633A0A00	24	7
GIA11118A0A00	10	13	PGA12358A2Z01	16	13	PGA14753A0A00	11	3	PGA22634A0A00	18	7
GIA11413A0M01	10	10	PGA13100B3A00	1	14	PGA14755A0A00	8	3	PGA22711A0Z50	11	15
GIA20185A0A00	2	1	PGA13118A0A00	11	14	PGA14756A0A00	9	3	PGA22712A1N03	12	15
GIA20215A0A00	15	41	PGA13131A0A00	6	14	PGA15112A0A00	4	9	PGA23672A0A00	20	15
GIA20545A0N03	6	50	PGA13141A0A00	9	14	PGA15113A0A00	5	9	PGA23790A1A00	21	15
GIA20661A2A00	16	1	PGA13150A1A00	8	14	PGA15116A0A00	8	9	PGA24131A1Z02	13	17
GIA31600D2A00	11	44	PGA13190A6A00	10	11	PGA15117A0A00	9	9	PGA24190A4A00	5	13
GIB19363A0A00	7	50	PGA13211A2A00	3	14	PGA15131A0A00	2	9	PGA24411A0A00	1	17
MT5L-B-BS-GEL-MEGA	1	45	PGA13221A0A00	4	14	PGA15210A0A00	11	4	PGA24700A5B01	9	17
MT5L-B-BS-MEGA	1	45	PGA13222A0A00	5	14	PGA15221A0A00	10	9	PGA24711A0A00	22	17
NIX93521A1A00	4	35	PGA13300A0A00	2	14	PGA15222A0A00	12	4	PGA27111A1A00	2	18
PGA11119A0A00	2	13	PGA14311A0A00	10	14	PGA15441A0A00	10	1	PGA27113A0A00	4	18
PGA11213A0A00	9	13	PGA14321A0A00	1	4	PGA15450A0A00	11	9	PGA27114A0A00	5	18
PGA11227A0N01	15	13	PGA14324A0N03	14	4	PGA15610A0B01	3	6	PGA27115A0Z50	6	18
PGA11240A0N01	11	13	PGA14350A0A00	2	4	PGA15612A0A00	15	6	PGA27117A0Z50	7	18
PGA11319A0A00	2	6	PGA14410A1A00	4	3	PGA17310A7Z50	6	1	PGA27118A0A00	8	18
PGA12112A1B02	1	5	PGA14413A0A00	5	3	PGA17318A1A00	11	1	PGA27121A0A00	9	18
PGA12121A1A00	2	5	PGA14415A0A00	13	3	PGA17331A0A00	12	1	PGA27131A0A00	10	18

**ÍNDICE DE REFERENCIAS**

PARTE N°	FIG. No.	PAG. No.	PARTE N°	FIG. No.	PAG. No.	PARTE N°	FIG. No.	PAG. No.	PARTE N°	FIG. No.	PAG. No.
PGA27141A0A00	11	18	PGB34761A0A00	2	12	PGD21371A0A00	31	8	PGZ24122A0A00	11	17
PGA27190A5A00	14	6	PGB34763A0A00	4	12	PGD21372A0A00	20	7	PGZ24123A0A00	12	17
PGA31311A0N01	11	10	PGB34890D6A00	3	12	PGD21810A0A00	4	6	PGZ24200A0A00	10	17
PGA31312A0A00	8	10	PGC16100A1A00	1	19	PGD21830A1A00	5	6	PGZ24211A0A00	4	17
PGA31915A1A00	11	11	PGC16251A1A00	8	19	PGD21840A0A00	7	6	PGZ24212A0A00	6	17
PGA31916A1A00	12	11	PGC16273A1A00	20	19	PGD21850A1A00	9	6	PGZ24213A0A00	26	17
PGA34210A1A00	5	1	PGC16277A1A00	18	19	PGD21871A0A00	8	6	PGZ24219A0A00	16	17
PGA34400B8A00	1	44	PGC16412A1A00	21	19	PGD21872A0A00	13	6	PGZ24221A1A00	5	17
PGA34461A0A00	2	44	PGC16433A1A00	10	19	PGD21873A0A00	16	6	PGZ24238A0N03	18	17
PGA34931A0M01	12	6	PGC24100A0N03	21	17	PGD21875A0A00	6	6	PGZ24310A0A00	7	17
PGA35760A0A00	15	17	PGD11310D9B03	1	6	PGD22100A0A00	30	8	PGZ24323A0A00	8	17
PGB11331P2B03	22	6	PGD15100A0A00	1	9	PGD22610A2A00	19	7	PGZ24331A0A00	13	15
PGB11411S2B03	1	10	PGD15111A0A00	3	9	PGD22621A0A00	21	7	PGZ24332A0A00	14	15
PGB11412A0M01	9	10	PGD15114A0A00	6	9	PGD27100A1N03	1	18	PGZ24333A0A00	15	15
PGB11414A0A00	13	10	PGD15115A0A00	7	9	PGZ11110A5B03	1	13	PGZ24414A0A00	2	17
PGB11415A0A00	12	10	PGD15261	12	9	PGZ11210A7B03	3	13	PGZ24415A0A00	3	17
PGB11419A0A00	3	10	PGD15432A0A00	11	6	PGZ12210A2B03	1	1	PGZ27151A0A00	3	18
PGB11451H8B03	2	10	PGD15433A0A00	10	6	PGZ12241A0B03	2	2	PGZ31102A3A00	5	10
PGB23600A0A00	26	16	PGD21111A0A00	10	7	PGZ14100A1Z01	2	3	PGZ31210A4A00	6	10
PGB23611A0A00	1	15	PGD21113A0A00	16	7	PGZ14150A0A00	3	3	PGZ35730A6A00	20	17
PGB28150A1A00	8	11	PGD21114A0A00	1	7	PGZ23621A0A00	5	15	PHC20201A0A00	17	41
PGB28160A1A00	5	11	PGD21121A0A00	14	7	PGZ23631A0A00	7	15	PHG27700A1B03	15	18
PGB28171A0A00	6	11	PGD21127A0A00	15	7	PGZ23641A0A00	9	15	PHG27713A1A00	16	18
PGB28174A0A00	1	11	PGD21133A0A00	11	7	PGZ23675A0Z10	18	15	PHM16152A0A00	34	20
PGB28180A6A00	9	11	PGD21136A0A00	12	7	PGZ23700A0A00	27	16	PHM16153A0A00	35	20
PGB28190A1A00	7	11	PGD21137A0A00	13	7	PGZ23711A0A00	3	15	PHM16154A0A00	17	19
PGB28410A0A00	2	11	PGD21138A0A00	32	8	PGZ23712A0A00	4	15	PHM16155A0A00	16	19
PGB28420A0A00	3	11	PGD21150A0A00	7	7	PGZ23721A0A00	6	15	PHM16178A0A00	15	19
PGB28430A0A00	4	11	PGD21160A0A00	8	7	PGZ23731A0A00	8	15	PHM16180A0A00	37	20
PGB31911A0A00	7	10	PGD21170A3A00	6	7	PGZ23741A0A00	10	15	PHM16185A0A00	36	20
PGB31911A1N02	4	10	PGD21180A1A00	9	7	PGZ23771A0A00	2	15	PHM16186A0A00	32	20
PGB34600C1A00	8	44	PGD21311A0A00	4	7	PGZ23773A0A00	16	15	PHM16187A0A00	31	20
PGB34619A0A00	9	44	PGD21361A0A00	2	7	PGZ23775A0Z02	17	15	PHM16188A0A00	33	20
PGB34700A0M22	1	12	PGD21362A0A00	3	7	PGZ23794A0A00	19	15	PHM16189A0A00	30	20

### ÍNDICE DE REFERENCIAS

PARTE N°	FIG. No.	PAG. No.	PARTE N°	FIG. No.	PAG. No.	PARTE N°	FIG. No.	PAG. No.	PARTE N°	FIG. No.	PAG. No.
PHM16198A0A00	2	19	Q150D0612F32	14	11	Q1840665F15	20	6	Q32006F30	10	36
PHM16210A0A00	27	20	Q150D0612T1F30	9	41	Q1840665F15	20	10	Q32006F30	9	46
PHM16215A0A00	29	20	Q150D0616F30	12	44	Q1840665F15	12	13	Q32008F30	19	33
PHM16216A0A00	28	20	Q150D0616T1F30	12	34	Q1840680F15	21	6	Q33008T12F30	4	38
PHM16219A0A00	26	20	Q150D0616T1F30	13	36	Q1840690F15	24	6	Q330B10T12F30	4	23
PHM16230A0A00	25	19	Q150D0616T1F30	3	46	Q1840816T1F30	6	36	Q330B10T12F30	4	28
PHM16238A0A00	23	19	Q150D0620F15	24	17	Q1840820T1F30	8	38	Q330B10T12F30	7	42
PHM16240A0A00	24	19	Q150D0620F35	14	18	Q1840825T1F30	5	30	Q330B12T12F30	10	32
PHM16253A0A00	7	19	Q150D0620T1F30	19	32	Q184B1045T1F30	8	25	Q330B12T12F30	18	33
PHM16261A0A00	9	19	Q150D0625 T1F30	12	46	Q184B1050T1F30	2	23	Q340B06F30	13	46
PHM16270A0A00	3	19	Q150D0625T1F15	3	1	Q1860514F35	22	10	Q340B08F15	17	6
PHM16271A0A00	19	19	Q150D0625T1F30	10	43	Q1860520F3	8	50	Q340B08F30	15	31
PHM16283A0A00	5	19	Q150D0635F30	18	31	Q2140406F3	8	12	Q341B10F30	6	37
PHM16285A0A00	4	19	Q150D0820T1F30	5	37	Q2140412F3	39	20	Q351B10F30	8	28
PHM16288A0A00	6	19	Q174B0623F15	9	1	Q2140512F31	20	23	Q39607F15	8	2
PHM16339A0A00	22	19	Q174B0623F15	3	5	Q2140512F35	27	8	Q396B10F30	8	42
PHM16421A0A00	13	19	Q1840512F3	8	21	Q2140516F30	4	44	Q40104F30	1	38
PHM16422A0A00	14	19	Q1840612T1F30	11	28	Q2140516F31	26	24	Q40106F30	17	32
PHM16425A0A00	11	19	Q1840612T1F30	6	44	Q2140612F32	17	17	Q40106F30	8	34
PHM16426A0A00	12	19	Q1840616F15	13	1	Q2140612T30	6	35	Q40108F30	9	38
PHY20540A0A00	1	50	Q1840616F35	14	10	Q2140616F32	13	9	Q40108F30	9	37
PHY20650A0M01	17	1	Q1840616T1F30	6	27	Q2140622F32	14	9	Q40110F30	13	28
PIH35721A0A00	25	17	Q1840616T1F30	13	49	Q2160506F32	21	10	Q40110F30	8	31
PIX11318A0A00	8	5	Q1840620F15	15	1	Q2180820F31	12	29	Q40112F30	6	42
PIX11318A0A00	18	6	Q1840620F15	14	2	Q218D0816T1F31	11	37	Q40204F30	6	38
PIX11318A0A00	15	10	Q1840620T1F30	12	38	Q2540510F35	28	8	Q40205F31	19	23
PIX12218A0A00	5	5	Q1840622F35	16	10	Q2540612F30	8	36	Q40206F15	8	48
PIX12344A0N02	9	2	Q1840628T1F15	17	10	Q254B0616F92	13	11	Q40206F30	13	38
PIX12345A1A00	10	2	Q1840632F15	18	10	Q2560620F15	23	6	Q40206F30	8	41
Q1200840F30	16	33	Q1840640F15	19	6	Q27129130F3	6	22	Q40206F30	9	43
Q1290840F35	8	1	Q1840650T1F15	19	10	Q27142160F3	6	41	Q40206F30	4	46
Q150C08105T33F30	3	38	Q1840650T1F15	5	12	Q310B05F3	6	21	Q40206F30	13	48
Q150C08115T33F30	2	38	Q1840650T1F15	13	13	Q32006F30	16	31	Q40206F30	9	49
Q150D0608F35	22	15	Q1840660T1F15	14	13	Q32006F30	10	34	Q40206F34	7	21

**ÍNDICE DE REFERENCIAS**

PARTE N°	FIG. No.	PAG. No.	PARTE N°	FIG. No.	PAG. No.	PARTE N°	FIG. No.	PAG. No.	PARTE N°	FIG. No.	PAG. No.
Q40206T30	8	35	Q9656001F	23	15	XGA16620A3B01	3	36	XGA57100C2B14	7	23
Q40210F30	9	28	Q9656201F	24	15	XGA16831A0A00	5	36	XGA57200C2B14	8	23
Q40210F30	9	42	Q9656203F	25	15	XGA16834A0A00	11	36	XGA61311B1A00	2	28
Q40304F92	7	12	Q9656304H	7	14	XGA17100A6A00	7	41	XGA62100A6M01	1	42
Q40304F92	38	20	Q965E6203	22	33	XGA17111A2A00	4	41	XGA62142A0A00	5	42
Q40305F32	25	7	Q965E6300	13	32	XGA17121A0A00	2	41	XGA62143A0A00	4	42
Q40306F30	18	32	Q965E6301	21	33	XGA17130A0A00	3	41	XGA62146A0A00	2	42
Q40306F92	19	17	Q980428MH100C	6	28	XGA17140A0N03	5	41	XGA62147A0A00	3	42
Q40306T30	7	35	QGD33978A0A00	8	43	XGA17181A0A00	1	41	XGA63711A0B01	10	46
Q40308F30	12	31	QGD43952A0A00	2	36	XGA31811A4A00	3	45	XGA65510A0N04	1	39
Q40308F30	8	37	QGD43952A0A00	12	49	XGA31812A0A00	4	45	XGA93267A1N04	3	26
Q40308F30	10	38	QJU33112A0A00	2	21	XGA33183A0N05	5	26	XGA93511A0A00	7	34
Q41808F31	16	23	QJU33112A0A00	6	43	XGA33820A0A00	8	46	XGE18000A0B11	1	35
Q43110F91	6	12	QJZ93121A2N04	7	28	XGA35281A0A00	18	23	XGE18391A0F11	5	35
Q43117F91	13	18	RGX64911A0N04	3	31	XGA35913A0N04	3	39	XGE32911A0A00	14	38
Q43120F91	12	18	RHB42922A0N04	12	37	XGA38100A0B01	5	44	XGE42100A0B01	1	40
Q431B45F91	26	8	RHB56520A0A00	2	30	XGA42191A0A00	3	40	XGE42210A0B01	1	37
Q44032110F35	15	38	RHB64210A1W01	6	33	XGA42911A0N04	2	40	XGE42310A0B01	2	37
Q50020200F30	19	31	RHB64253A1A00	3	33	XGA42913A0N04	7	40	XGE42382A0B01	10	37
Q50020200F30	8	39	RHB64630A0N01	8	33	XGA43611A8A00	11	38	XGE42920A0N04	7	37
Q50025250F30	6	40	RHB64640A0N01	7	33	XGA44183A0A00	3	34	XGE42929A0A00	13	37
Q5100618F30	9	39	RHB65120A0W01	5	31	XGA44185A0A00	2	34	XGE43820A0N03	14	49
Q671B70F30	12	36	RHB68521A1N01	2	33	XGA44910A0B01	5	34	XGE48000A0A00	9	36
Q710D264006	20	33	RHC16870A0A00	1	36	XGA44916A0A00	6	34	XGE56010A0B03	1	30
Q711160265GN	15	29	RHC20510A0A00	2	50	XGA44918	11	34	XGE56700A0A00	8	30
Q711405030AN	11	33	RHC43933A0A00	8	49	XGA46310A0A00	14	23	XGE61491A0A00	3	28
Q94012V05	9	21	RHC43933A2A00	19	49	XGA46350A0A00	10	23	XGE64913A0N04	5	33
Q94012V1005	4	43	RHC43933A3A00	11	43	XGA46700A1A00	15	23	XGE65100A0W01	17	31
Q94012V17	7	22	RHC43933A7A00	2	43	XGA53111A6A00	1	27	XGE65183A0N03	7	31
Q94012V3535HS1S	3	21	RHC93121A1N04	12	28	XGA53113B1A00	2	27	XGE65940A0N04	6	39
Q940P12V10	5	43	VHM14670A0A00	3	4	XGA53114B1A00	3	27	XGE65942A0A00	4	39
Q940R12V1010	4	47	WIA43951A0A00	2	45	XGA54210A0W01	5	32	XHD42914A0N04	5	40
Q962B3098	14	17	WIA43951A0A00	14	46	XGA54281A0N02	8	32	XHE32100A9A00	10	44
Q9656000	29	8	WIA93541A5N04	4	40	XGA54911A0N04	14	32	XHE32100B1A00	10	44

**ÍNDICE DE REFERENCIAS**

PARTE N°	FIG. No.	PAG. No.	PARTE N°	FIG. No.	PAG. No.	PARTE N°	FIG. No.	PAG. No.	PARTE N°	FIG. No.	PAG. No.
XHE33100A4A00	1	21	XHE52400-0001	1	29	YGA51976A0N03	12	25	YHA35283A0A00	17	23
XHE33140A0A00	4	21	XHE52410A0A00	3	29	YGA54282A0A00	16	32	YHA38210A3A00	7	44
XHE33160A1A00	5	21	XHE52500-0001	10	29	YGA54283A0A00	12	32	YHA46930A0A00	9	23
XHE33510A3A00	1	47	XHE61951A0N04	5	28	YGA54611A0M01	1	32	YHA46931A0A00	21	24
XHE33520A0A00	3	47	XHE63111A3A00	1	46	YGA54630A0M01	6	32	YHA46932A0A00	22	24
XHE33550A3A00	2	47	XHE63151A3A00	2	46	YGA54640A0M01	7	32	YHA47300A2A00	11	23
XHE33700A3A00	1	43	XHE65410A0B01	5	39	YGA54881A0A00	15	32	YHA47370A1B14	13	23
XHE33740A1A00	3	43	XHE96921A2A00	5	48	YGA54881A0A00	15	33	YHA47411A1A00	12	23
XHE35140A0A00	6	23	XHF37810A2A00	7	36	YGA61101A6B15	1	28	YHA48340A0N03	9	34
XHE35350A0A00	23	24	XIF35310A0A00	10	30	YGA61410A0N04	14	31	YHA51200A0B01	2	25
XHE37000C2A00	1	22	XIF47511A0B01	9	30	YGA61410A0N04	1	33	YHA52431A0W01	5	29
XHE37000C3A00	1A	22	XIF56400A1A00	6	30	YGA64281A0N04	10	33	YHA52434A0A00	8	29
XHE37110A0A00	8	22	XIF56500A1A00	7	30	YGA64282A0A00	17	33	YHA52435A0A00	4	29
XHE37500A3A00	5	22	XIF56551A0A00	3	30	YGA64611A0M01	12	33	YHA52436A0A00	7	29
XHE37741A1A00	2	22	XIF56552A0A00	4	30	YGA64912A0N04	4	31	YHA52437A0A00	9	29
XHE37780A0A00	4	22	YGA16159A0N03	5	38	YGA65110A0A00	1	31	YHA52438A0A00	16	29
XHE37923A0A00	3	22	YGA16500A0N03	4	36	YGA65181A0N05	10	31	YHA52439A0A00	6	29
XHE41113A0A00	8	26	YGA18920A0A00	2	35	YGA65182A0N04	9	31	YHA52441A0A00	2	29
XHE43111B1A00	1	26	YGA31700A0A00	8	45	YGA65184A0A00	11	31	YHA52442A0A00	13	29
XHE43131A5A00	2	26	YGA31720A0A00	9	45	YGA65185A0N04	6	31	YHA52531A0W01	11	29
XHE43251A0A00	1	48	YGA35330A0A00	2	39	YGA65941A0N04	7	39	YHA54912A0N04	4	32
XHE43311A2A00	1	49	YGA42381A1A00	3	37	YGA68137A0A00	14	29	YHA55500A0W02	11	32
XHE43331A2A00	2	48	YGA42510A2A00	14	28	YGA68511A1A00	9	33	YHA56311A0A00	3	32
XHE43335A3A00	6	48	YGA42610A2A00	15	28	YGA93121A0N04	4	37	YHA65912A0A00	2	31
XHE43372A0A00	4	49	YGA46971A0A00	4	27	YGA93121A1N04	13	31	YHA93551A1N04	11	46
XHE43411A2A00	2	49	YGA47187A0N04	3	23	YGA93216A0N03	10	25	YHA96100A0A00	9	50
XHE43472A0A00	3	49	YGA51910A0A00	14	25	YGA93240A0N03	7	25	YHL35130A0A00	5A	23
XHE43653A2A00	3	48	YGA51950A0A00	13	25	YGA93267A2N04	5	46	YHL36330A0A00	13	44
XHE43656A2A00	4	48	YGA51951A0A00	3	25	YGA93267A2N04	10	48	YHL68953A0N04	4	33
XHE43711A0A00	6	49	YGA51952A0A00	1	25	YGA93267A2N04	11	49			
XHE43721A0A00	5	49	YGA51953A0A00	11	25	YGA93541A2N03	6	25			
XHE43751A0A00	7	49	YGA51954A0A00	4	25	YHA35130A0A00	5	23			
XHE46530A0A00	4	34	YGA51960A0A00	9	25	YHA35230A0A00	25	24			
XHE47110A0B15	1	23	YGA51973A0A00	5	25	YHA35240A1A00	24	24			

## FICHA TÉCNICA VICTORY ONE



CARACTERÍSTICA	UNIDAD
Motor	4T, Monocilíndrico
Cilindrada	97 cc
Relación de Compresión	8.6:1
Potencia Máxima	5.9 HP @ 7500 RPM
Torque Máximo	6.5 NM @ 5000 RPM
Bujía	NGK C7HSA
Arranque	Eléctrico y Pedal
Transmisión	Semiautomática 4 Velocidades
Sistema de Lubricación	Forzada
Sistema de Alimentación	Carburador
Refrigeración	Aire
FRENOS	
Freno Delantero	Disco (220 mm) Doble Pistón
Freno Trasero	Tambor (111 mm)
SUSPENSION	
Suspensión Delantera	Telescópica Hidráulica
Suspensión Trasera	Doble Amortiguador Hidráulico
CAPACIDAD DEL TANQUE	
Lleno	3.0 Litros (0,8 Gal.)
Combustible	Corriente
LLANTAS	
Llanta Delantera	2.50x17
Llanta Trasera	2.75x17
Rines	Rines de Radios
SISTEMA ELECTRICO	
Sistema de Ignición	C.D.I
Bombillo Farola	12V - 35/35 W
Luz de Stop	12V - 10/5 W
Luces Direccionales	12V - 10 W
Velocímetro	Análogo
Batería	12V - 5AH
DIMENSIONES	
Largo x Ancho x Alto	1910 mm x 680 mm x 1110 mm
Distancia Entre Ejes	1210 mm.
Altura al Piso	140 mm.
Peso en Seco	97 Kg.







# Mobil

El lubricante especializado para todo tipo de motocicletas

FULL-SINTÉTICO

MINERAL

SEMI-SINTÉTICO



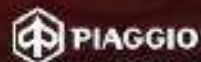
VICTORY MOTORCYCLES



KYMCO



KAWASAKI



PIAGGIO



BAJAJ MOTORCYCLES